



**CHAFFOTEAUX
& MAURY**

VUE ECLATEE
CHAUFFAGE DOMESTIQUE

Modèle

GAMME AVANT 1979 (3)

R8202767-02FR - Edition 02 - 14/02/2005

GAMME AVANT 1979 (3)

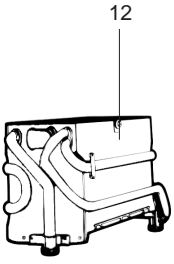
Chauffage Domestique



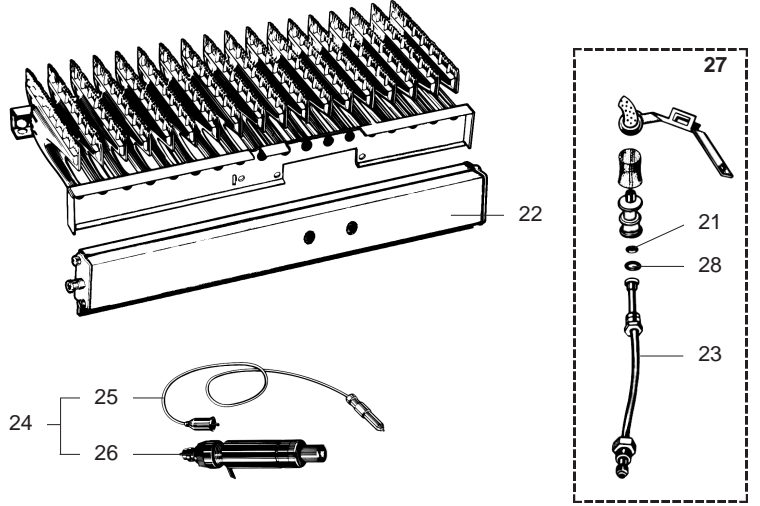
81677-39	TIG 12 d
81677-36	TIG 14 d
81677-40	TIG 16 d
81677-37	TIG 18 d
81677-41	TIG 20 d
81677-38	TIG 22 d
81677-19	TIG 30 d
81677-42	TIG 30 C

Code	Ind.	Modèle	Date Début	Date Fin
------	------	--------	------------	----------

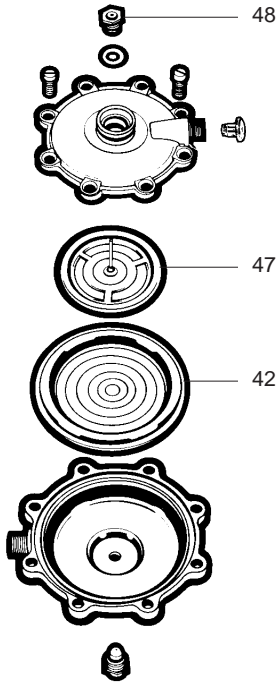
10



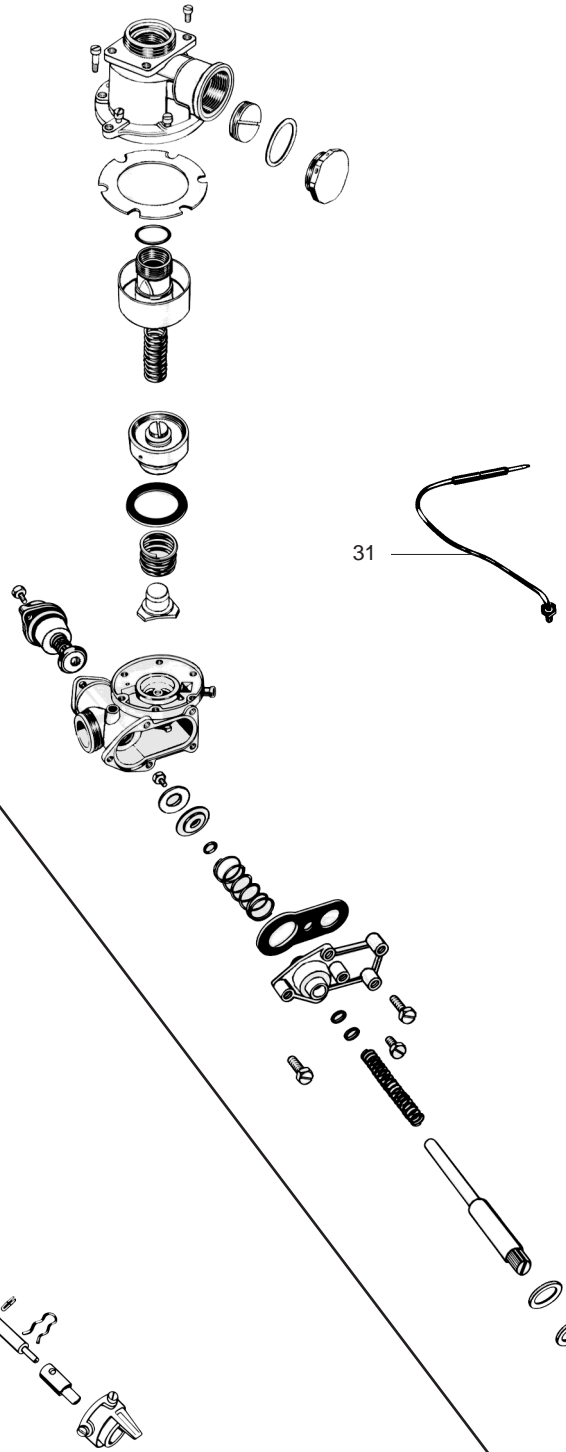
20



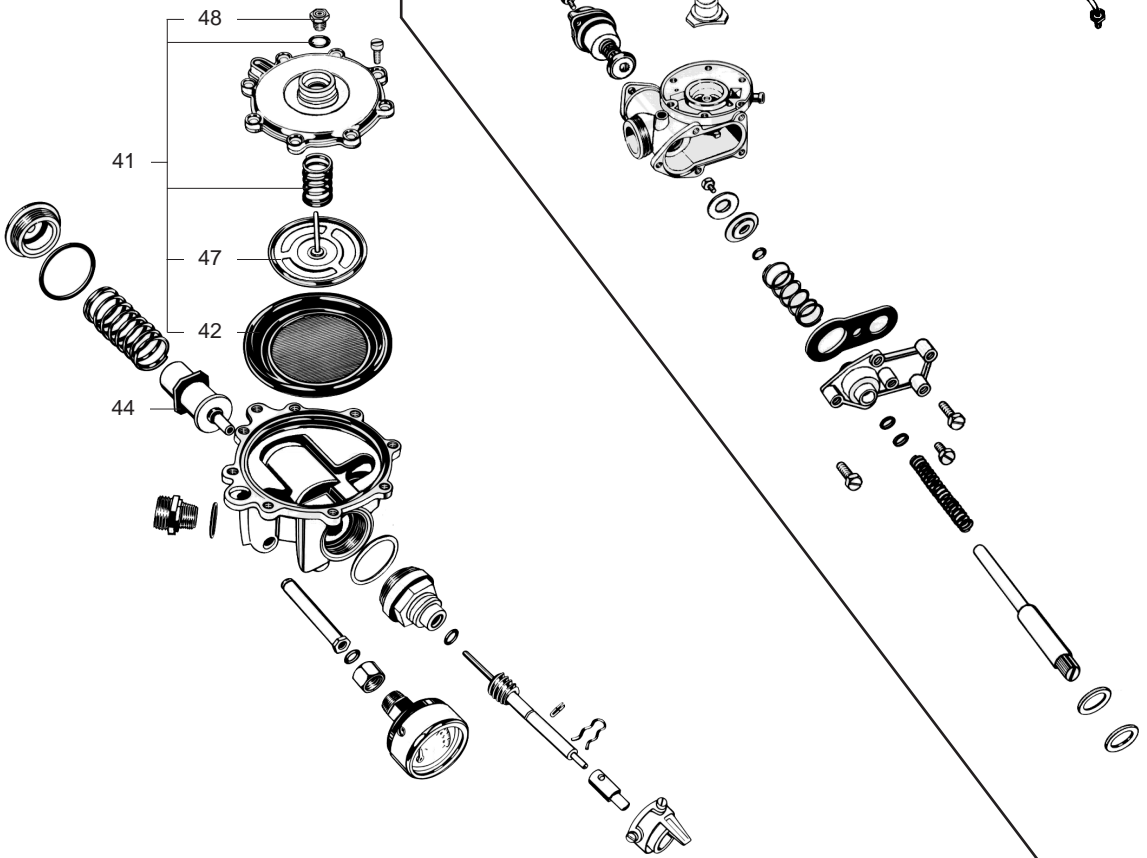
40



30

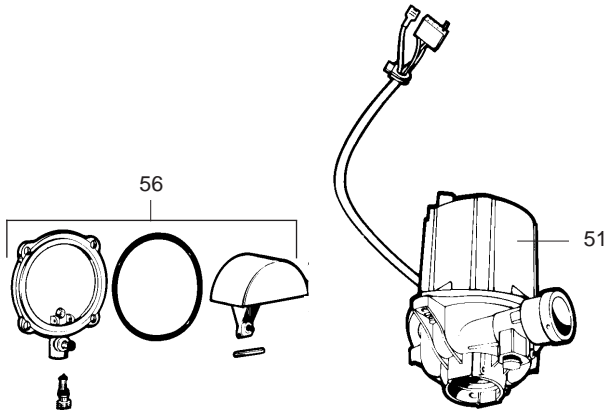


40

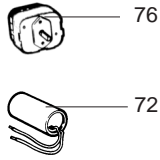


Rep.	Désignation	Référence	Autre	Type	G - TIG 12 d	G - TIG 14 d	G - TIG 16 d	G - TIG 18 d	G - TIG 20 d	TIG 30 d	TIG 30 C	Date		
												de	à	
0010	CORPS DE CHAUFFE													
0012	CORPS DE CHAUFFE	60026881-06								•	•			
0020	BRULEUR													
0021	JOINT DE FORME (/Injecteur)	60026281			•	•	•	•	•	•	•			
0022	NOURRICE 14 INJ. NAT	60023194-03		NAT			•							
	NOURRICE 18 INJ. NAT	60023008-07		NL				•						
0023	TUBE VEILLEUSE	60018548									•			
	TUBE VEILLEUSE ENS	60020185			•	•	•	•	•	•	•			
0024	ALLUMEUR (Pochette)	60081441			•	•	•	•	•	•	•			
0025	BOUGIE EQUIPEE	60060466			•	•	•	•	•	•	•			
0026	ALLUMEUR	60034269			•	•	•	•	•	•	•			
0027	VEILLEUSE ENS NAT	60100340-10		NAT	•	•	•	•	•	•	•			
0028	INJECTEUR DE VEILLEUSE D: 0.2	60026645		B/P	•	•	•	•	•	•	•			
	INJECTEUR DE VEILLEUSE D: 0.55	60026647		GV-AP	•	•	•	•	•	•	•			
	INJECTEUR DE VEILLEUSE D: 0.3	60026646		NAT	•	•	•	•	•	•	•			
0030	ARMATURE GAZ													
0031	THERMOCOUPLE	60032035			•	•	•	•	•	•	•			
0040	VALVE EAU THERMOSTATIQUE													
0041	MEMBRANE-PLAT.-PRE. ETOUPE ENS	60081204			•	•	•	•	•	•	•			
0042	MEMBRANE	60010419			•	•	•	•	•	•	•			
0044	ELEMENT THERMOSTATIQUE	60038899			•	•	•	•	•	•	•			
0047	PLATEAU DE MEMBRANE ENS	60010493			•	•	•	•	•	•	•			
0048	PRESSE ETOUPE	60022639			•	•	•	•	•	•	•			

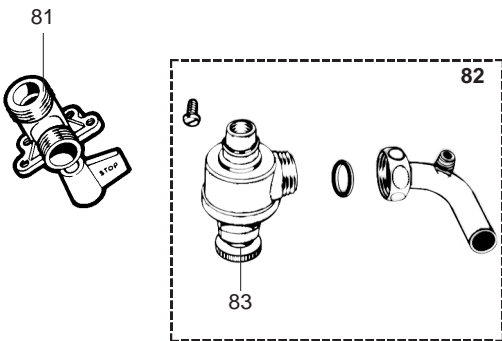
50



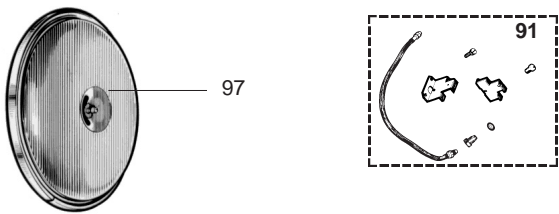
70



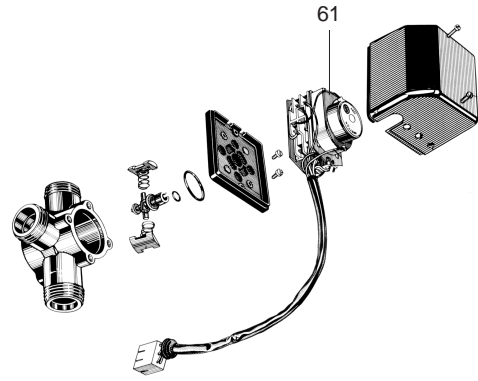
80



90



60



Rep.	Désignation	Référence	Autre	Type	G - TIG 12 d	G - TIG 14 d	G - TIG 16 d	G - TIG 18 d	G - TIG 20 d	TIG 30 d	TIG 30 C	Date		
												de	à	
0050	POMPE													
0051	POMPE 1 VITESSE (D)	60073887								•				
	KIT MOTEUR 50 W	60081313			•	•	•	•	•	•				
0056	COUVERCLE DEGAZEUR	60025118			•	•	•	•	•	•				
0060	VALVE DISTRIBUTRICE													
0061	MOTEUR REDUCTEUR ENS	60020609			•	•	•	•	•	•	•			
0070	BOITIER ELECTRIQUE													
0072	CONDENSATEUR 2 MF	60028463			•	•	•	•	•	•				
0076	CHRONORUPTEUR 14H	60030697			•	•	•	•	•					
0080	PLAQUE DE ROBINETTERIE													
0081	ROBINET GAZ	60027032			•	•	•	•	•	•	•			
0082	SOUPAPE DE SECURITE (Pochette)	60100702-30			•	•	•	•	•	•				
0083	SOUPAPE DE SECURITE 3 BARS	61020933			•	•	•	•	•					
0090	OPTIONS													
0091	EQT REMPL VESPI CM15 CM18	60055241			•	•	•	•						
	EQT REMPLACEMENT VESPI	60081067							•	•				
0097	VASE D'EXPANSION	60056676-06							•	•				



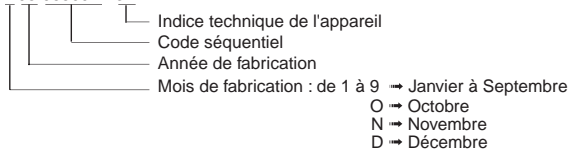
LISTE DES ABRÉVIATIONS

EC	: Eau chaude.
EF	: Eau froide.
C	: Résistance Céramique (Chauffe normale).
Ca	: Résistance Céramique (Chauffe accélérée).
TP	: Résistance ThermoPlongeur.
1F	: Avec Robinetterie.
2F	: Sans Robinetterie.
3F	: Avec Robinetterie et une sortie supplémentaire.
AMI	: Avec Mélangeur Intégré.
SMI	: Sans Mélangeur Intégré.
TYPE	: Indique la nature de l'appareil.
PN	: Ces références concernent uniquement un appareil à Pression Normale.
BP	: Ces références concernent uniquement un appareil à Basse Pression.
PV	: Ces références concernent uniquement un appareil à Puissance Variable.
PF	: Ces références concernent uniquement un appareil à Puissance Fixe.

PLAQUE SIGNALÉTIQUE

NUMÉRO DE SÉRIE

Ex: 1 95 065004 - 31



Les renseignements portés sur les tarifs et documentations commerciales ou techniques, les schémas et côtes d'encombrements sont donnés à titre indicatif et valables à un instant donné. Le CONSTRUCTEUR se réserve le droit d'apporter toutes modifications de présentation, de forme, de dimension, de conception ou matière à ses produits.