



**CHAFFOTEAUX
& MAURY**

VUE ECLATEE
EAU CHAUDE GAZ INSTANTANÉE
Modèle
FLUENDO P

R8202977-01FR - Edition 01 - 03/03/2006

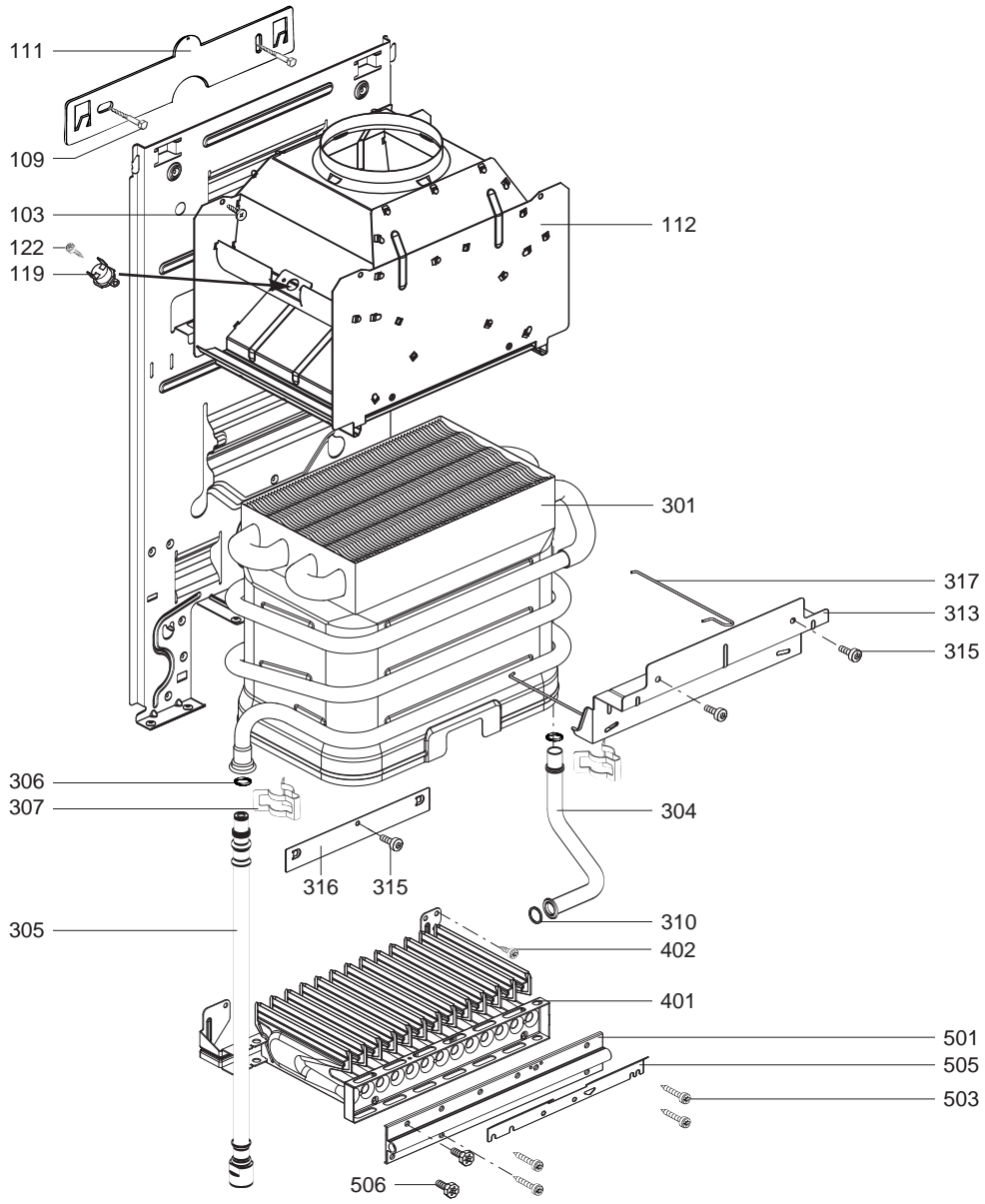
FLUENDO P



3 675 032	01	FLUENDO 11 CF P NAT	03/06	...
3 675 033	01	FLUENDO 11 CF P B/P	03/06	...
3 675 036	01	FLUENDO 14 CF P NAT	03/06	...
3 675 037	01	FLUENDO 14 CF P B/P	03/06	...

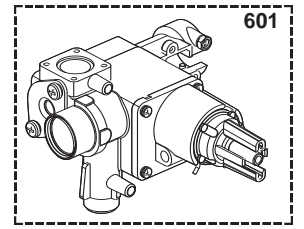
Code	Ind.	Modèle	Date Début	Date Fin
------	------	--------	------------	----------

Eau Chaude Gaz Instantanée

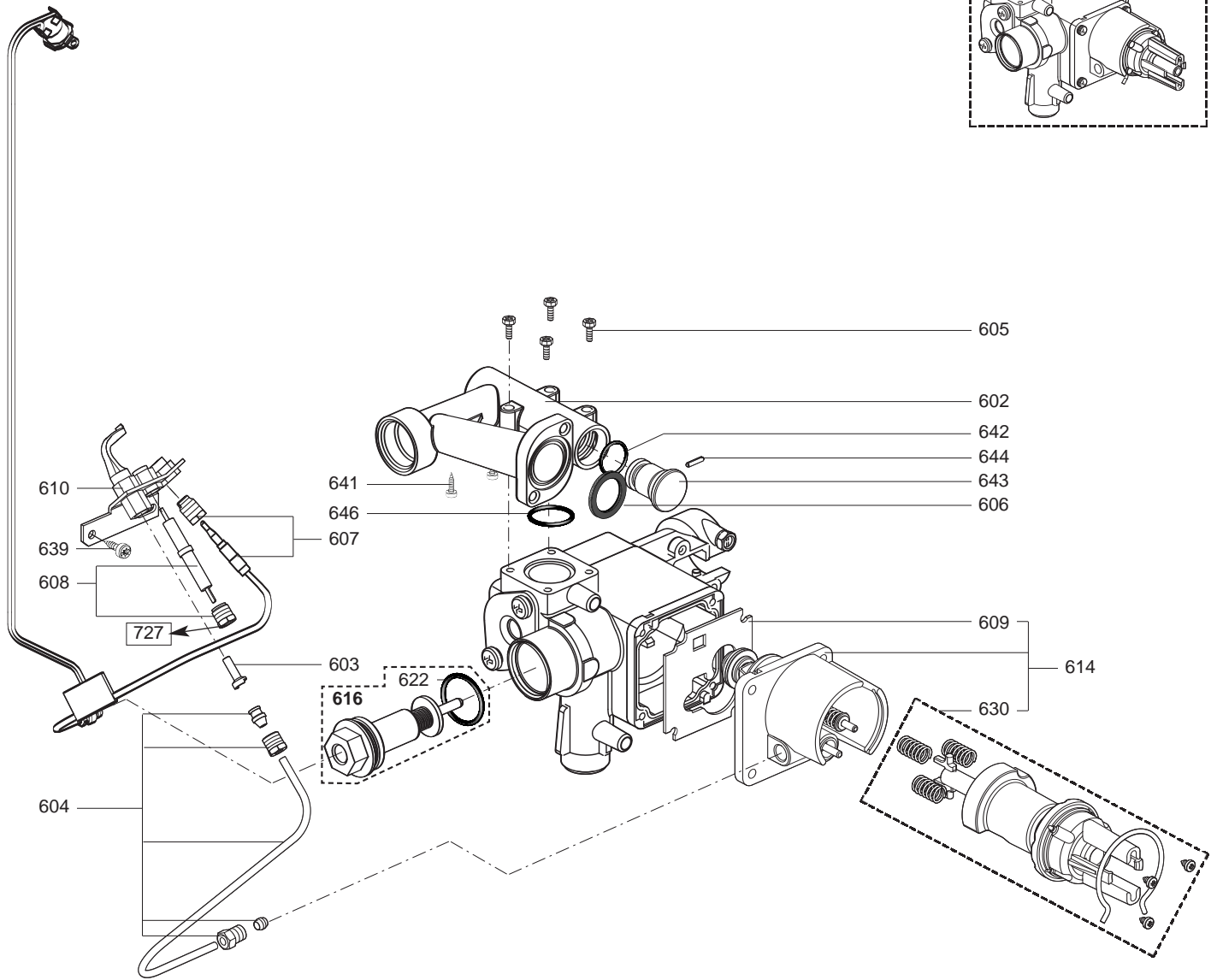


Rep.	Désignation	Référence	Autre	Type	FLUENDO 11 P		FLUENDO 14 P		Date	
					CF				de	à
0100	CHASSIS									
0103	VIS A TOLE CBLX D: 4.2-9.5	61010125			•	•				
0109	VIS A BOIS D:6-38	60025617-03			•	•				
0111	PATTE D'ACCROCHAGE	61007192			•	•				
0112	ANTIREFOULEUR	61312867			•					
	ANTIREFOULEUR	61313037			•					
0119	SECURITE THERMIQUE 135°C	60000255			•	•				
0122	VIS A TOLE CBLZ D: 3.5-6.5	60031521-03			•	•				
0300	CORPS DE CHAUFFE									
0301	CORPS DE CHAUFFE	61313878			•					
	CORPS DE CHAUFFE	61313901				•				
0304	TUBE EAU FROIDE	61313435			•					
	TUBE EAU FROIDE	61313437				•				
0305	DURIT EAU CHAUDE	61313860			•	•				
0306	JOINT TORIQUE D: 12.3-2.4	60024164-47			•	•				
0307	CLIP	61001674			•	•				
0310	JOINT PLAT D: 18.4-12.2-1.5	60061855-14			•	•				
0313	PATTE DE MAINTIEN	61312592				•				
	PATTE DE MAINTIEN	61312812			•					
0315	VIS A TOLE CBLX D: 4.2-9.5	61010125			•	•				
0316	PATTE DE FIXATION	61313749			•	•				
0317	ATTACHE RAPIDE	61315211			•	•				
0400	BLOC DE BECS									
0401	BLOC DE BECS	61313218				•				
	BLOC DE BECS	61313219			•					
0402	VIS A TOLE CBLX D: 4.2-9.5	61010125			•	•				
0500	NOURRICE									
0501	NOURRICE 13 INJ. BUT/PROP	61314819		B/P	•					
	NOURRICE 16 INJ. BUT/PROP	61314821		B/P		•				
	NOURRICE 13 INJ. NAT	61313879		NAT	•					
	NOURRICE 16 INJ. NAT	61314820		NAT		•				
0503	VIS A TOLE CBLX D: 4.2-25	61010128			•	•				
0505	DEFLECTEUR	61314788			•	•				
0506	VIS HX M 5-12	61010131			•	•				

600

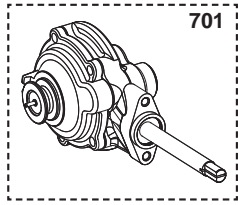


FLUENDO P

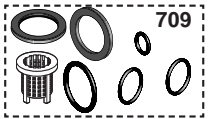
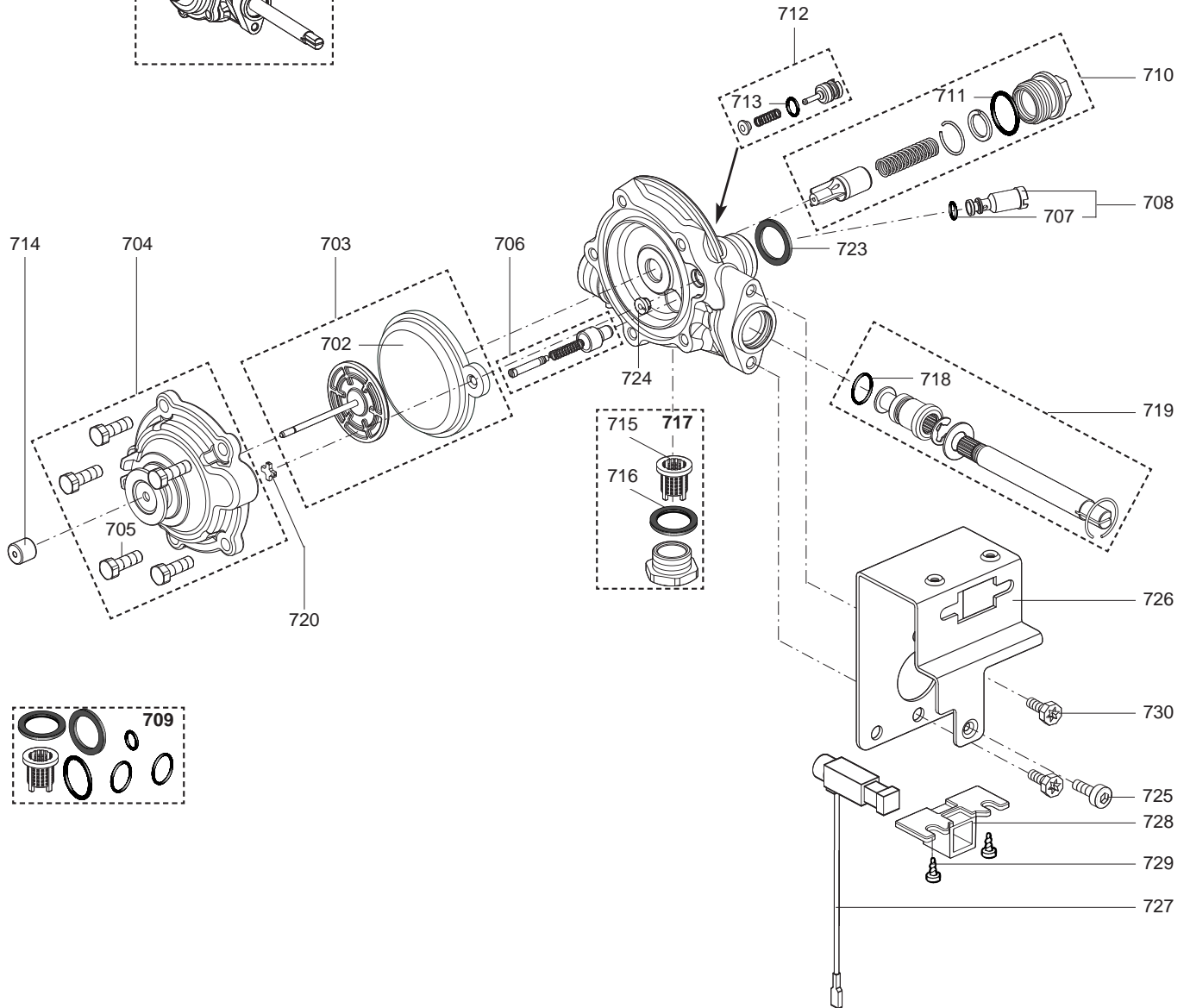


Eau Chaude Gaz Instantanée

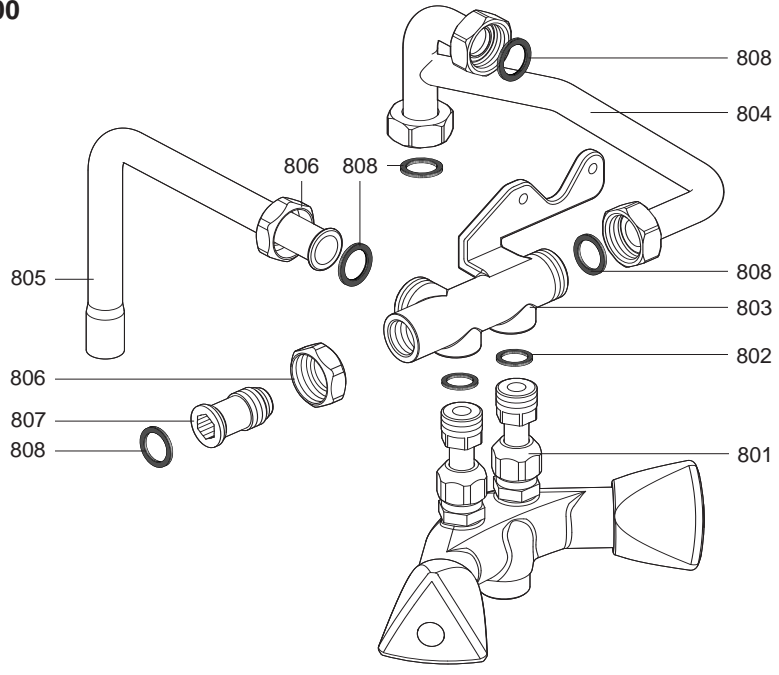
700



FLUENDO P



800



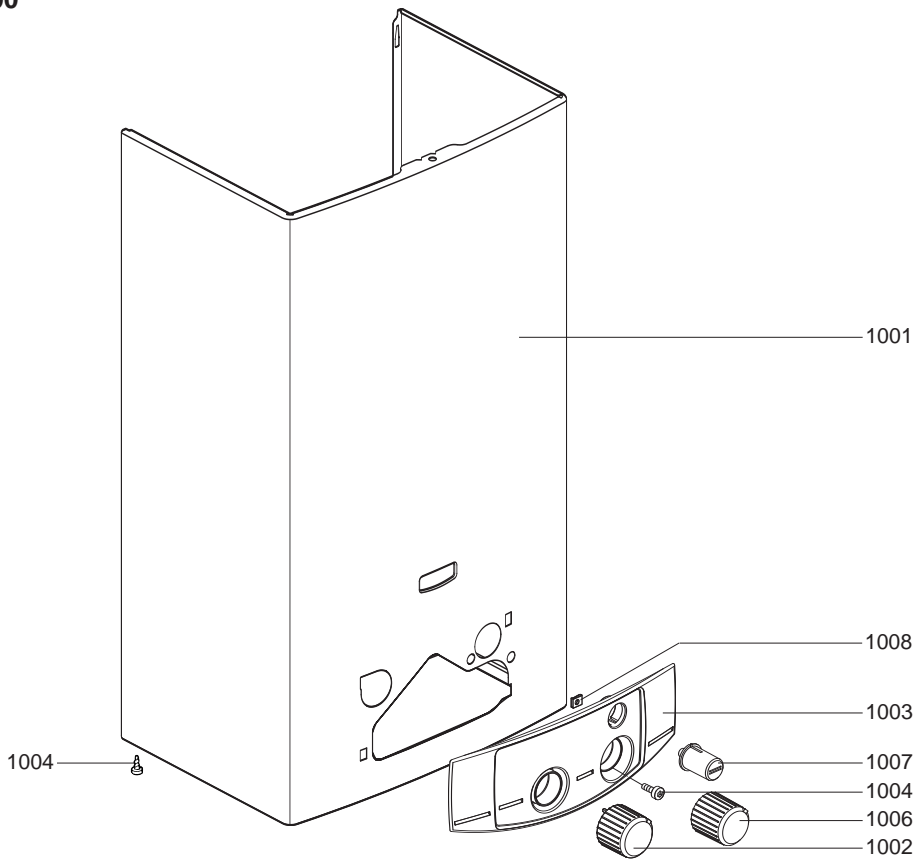
Eau Chaude Gaz Instantanée

Rep.	Désignation	Référence	Autre	Type	FLUENDO 11 P		FLUENDO 14 P		Date	
					CF				de	à
0700	ARMATURE EAU									
0701	ARMATURE EAU	61313094			•					
	ARMATURE EAU	61313095				•				
0702	MEMBRANE	61316184			•	•				
0703	REFECTION VALVE EAU (Pochette)	61400383			•	•				
0704	COUVERCLE EQUIPE	61400386			•	•				
0705	VIS H M 5-16	61316211			•	•				
0706	VIS DE DEBIT EAU (Pochette)	61400382			•	•				
0707	JOINT TORIQUE D: 3.4-1.8	61316255			•	•				
0708	VENTURI	61400387			•	•				
0709	JOINTS ARMATURE EAU (Pochette)	61400390			•	•				
0710	REGULATEUR EAU (Pochette)	61400384			•					
	REGULATEUR EAU (Pochette)	61400385				•				
0711	JOINT TORIQUE D: 13.94-2.62	61316176			•	•				
0712	CLAPET BY-PASS (Pochette)	61316253			•	•				
0713	JOINT TORIQUE D: 5.5-1.8	61316224			•	•				
0714	LEVIER	61316988			•	•				
0715	FILTRE EAU	61316171			•	•				
0716	JOINT PLAT D: 21-16-1.5	61316207			•	•				
0717	BOUCHON (Pochette)	61400381			•	•				
0718	JOINT TORIQUE D: 9.5-1.5	61316254			•	•				
0719	SELECTEUR DE TEMPERATURE ENS	61400388			•					
	SELECTEUR DE TEMPERATURE ENS	61400389				•				
0720	CLAPET DE MEMBRANE	61316182			•	•				
0723	JOINT PLAT D: 18.4-12.2-1.5	60061855-14			•	•				
0724	RETENUE ALLUMAGE	61316206			•	•				
0725	VIS A TOLE CBLX D: 4.2-25	61010128			•	•				
0726	PATTE SUPPORT	61313507			•	•				
0727	ALLUMEUR	61313911			•	•				
0728	PATTE DE FIXATION	61313912			•	•				
0729	VIS A TOLE CBLX D: 4.2-9.5	61010125			•	•				
0730	VIS HSX M 5-8	61302631			•	•				
0800	BATTERIE MELANGEUSE									
0801	BATTERIE MELANGEUSE	60000030			•	•				
0802	JOINT PLAT D: 14.8-10.3-1.5	60061854-11			•	•				
0803	INTERFACE E.F. ET E.C	60000031			•	•				
0804	TUBE EAU FROIDE	60000032			•	•				
0805	TUBE EAU	60000033			•	•				
0806	ECROU 1/2" EP: 10	60020747-38			•	•				
0807	RACCORD EAU FROIDE	60037186			•	•				
0808	JOINT PLAT D: 18.4-12.2-1.5	60061855-14			•	•				

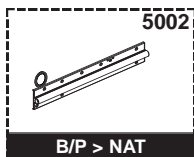
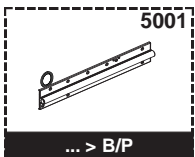
900



1000



5000





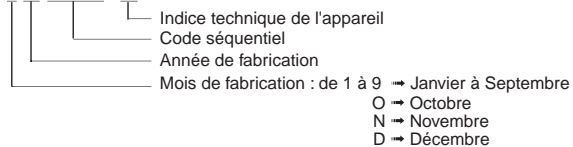
LISTE DES ABRÉVIATIONS

EC	: Eau chaude.
EF	: Eau froide.
C	: Résistance Céramique (Chauffe normale).
Ca	: Résistance Céramique (Chauffe accélérée).
TP	: Résistance ThermoPlongeur.
1F	: Avec Robinetterie.
2F	: Sans Robinetterie.
3F	: Avec Robinetterie et une sortie supplémentaire.
AMI	: Avec Mélangeur Intégré.
SMI	: Sans Mélangeur Intégré.
TYPE	: Indique la nature de l'appareil.
PN	: Ces références concernent uniquement un appareil à Pression Normale.
BP	: Ces références concernent uniquement un appareil à Basse Pression.
PV	: Ces références concernent uniquement un appareil à Puissance Variable.
PF	: Ces références concernent uniquement un appareil à Puissance Fixe.

PLAQUE SIGNALÉTIQUE

NUMÉRO DE SÉRIE

Ex: 1 95 065004 - 31



Les renseignements portés sur les tarifs et documentations commerciales ou techniques, les schémas et côtes d'encadrements sont donnés à titre indicatif et valables à un instant donné. Le CONSTRUCTEUR se réserve le droit d'apporter toutes modifications de présentation, de forme, de dimension, de conception ou matière à ses produits.