



**CHAFFOTEAUX
& MAURY**

VUE ECLATEE
EAU CHAUDE GAZ INSTANTANÉE
Modèle
FLUENDO FF

R8202733-04FR - Edition 04 - 25/04/2006

FLUENDO FF



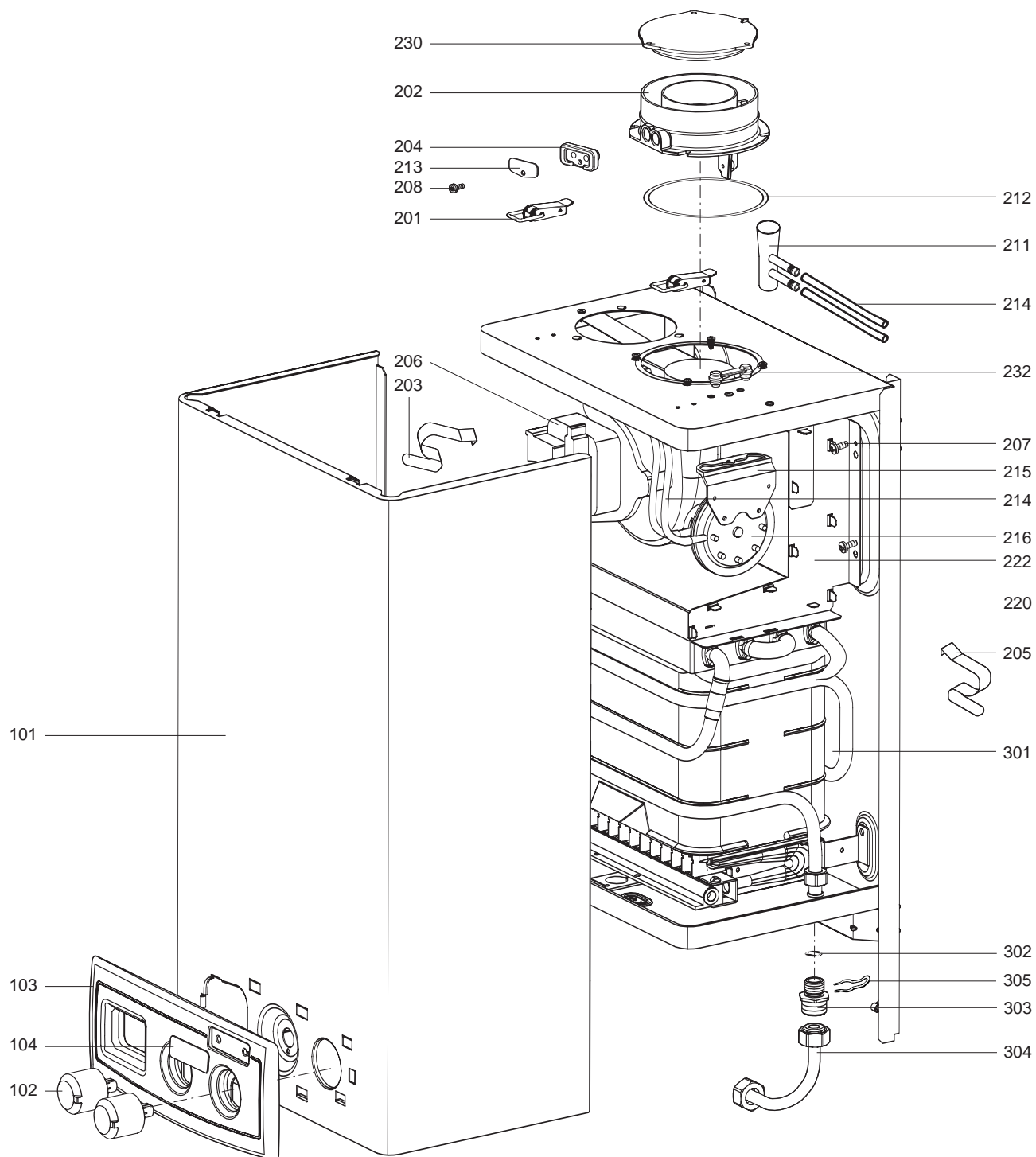
537705	01	SX 11 FF B/P	04/04	05/04
552044	01	SX 11 FF B/P	04/04	05/04
3675027	01	FLUENDO 11 FF B/P	06/04	...
537704	01	SX 11 FF NAT	04/04	05/04
552043	01	SX 11 FF NAT	04/04	05/04
552039	01	SX 11 FF NAT	04/04	05/04
552083	01	SX 11 FF NAT	04/04	05/04
3675026	01	FLUENDO 11 FF NAT	06/04	...
3675028	01	FLUENDO 14 FF NAT	06/04	...
3675029	01	FLUENDO 14 FF B/P	06/04	...

Code	Ind.	Modèle	Date Début	Date Fin
------	------	--------	------------	----------

Eau Chaude Gaz Instantanée

100
200
300

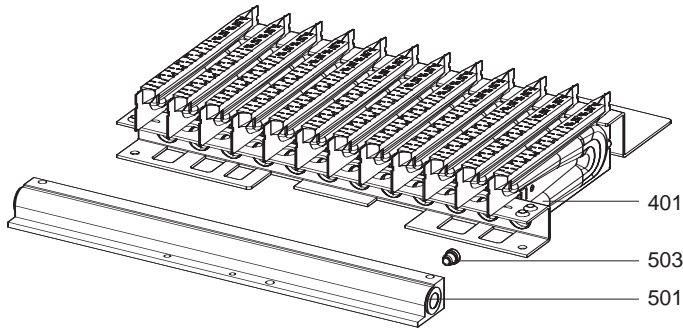
FLUENDO FF



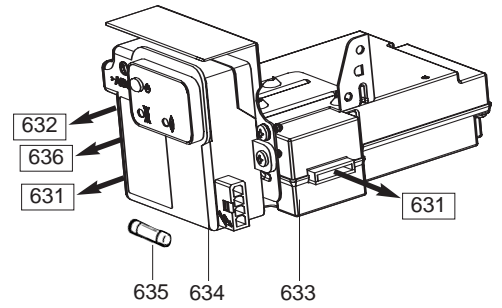
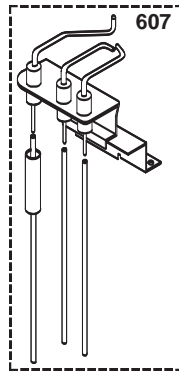
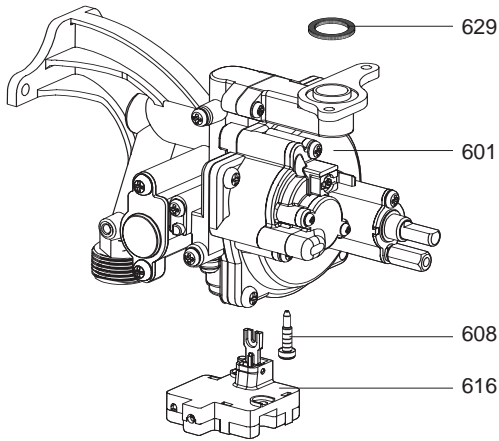
Eau Chaude Gaz Instantanée

Rep.	Désignation	Référence	Autre	Type	FLUENDO 11 FLUENDO 14		Date	
					FF	FF	de	à
0100	HABILLAGE							
0101	CALANDRE PEINTE	61400287			●	●		
0102	BOUTON	61400288			●	●		
0103	PLASTRON	61400289			●	●		
0104	PLAQUE DE MARQUE C&M	61400325			●	●		
0200	EXTRACTION							
0201	CHARNIERE	61400260			●	●		
0202	COLLECTEUR DE SORTIE FUMÉES	999561			●	●		
0203	CLIP	61400259			●	●		
0204	JOINT DE PRISE FUMÉE	998636			●	●		
0205	CLIP	61400258			●	●		
0206	EXTRACTEUR	61400261			●	●		
	EXTRACTEUR	61401861			●	●		
0207	VIS	61400293			●	●		
0208	VIS CBLZ M 4-8	60057750			●	●		
0211	TUBE VENTURI	61400257			●	●		
0212	JOINT FLANGE COLLECTEUR FUMÉES	998637			●	●		
0213	PRISE DE FUMÉES	998565			●	●		
0214	TUBE D:4.2x7.4	61400291			●	●		
0215	SUPPORT PRESSOSTAT	61401799			●	●		
0216	PRESSOSTAT AIR 80Pa > 120Pa	61400262			●	●		
	PRESSOSTAT AIR	61401809			●	●		
0220	JOINT MOUSSE 15X10 L: 0.46M	61400294			●	●		
0222	ANTIREFOULEUR	61401800			●	●		
0230	BOUCHON DE RETOUR AIR	991821			●	●		
0232	BOUCHON PRISE DE PRESSION	573329			●	●		
0300	CORPS DE CHAUFFE							
0301	CORPS DE CHAUFFE	61400263			●	●		
0302	JOINT	61400264			●	●		
0303	RACCORD G3/8-G1/2	61400295			●	●		
0304	TUBE	61400282			●	●		
0305	CLIP	61400296			●	●		

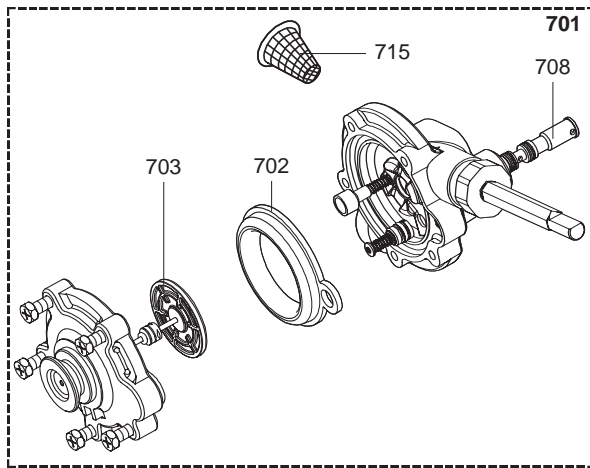
400
500



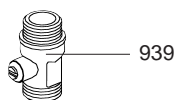
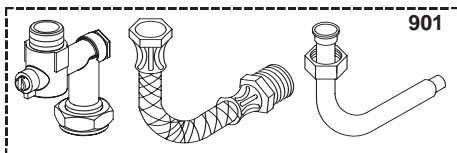
600



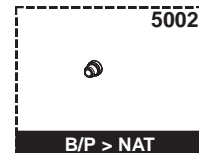
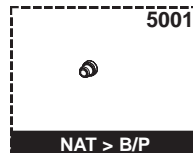
700



900



5000



Eau Chaude Gaz Instantanée

Rep.	Désignation	Référence	Autre	Type	FLUENDO 11 FLUENDO 14		Date	
					FF	FF	de	à
0400	BLOC DE BECS							
0401	BLOC DE BECS	60000277				●		
	BLOC DE BECS	61400265			●			
0500	NOURRICE							
0501	NOURRICE	60000361				●		
	NOURRICE	61400266			●			
0503	INJECTEUR D: 0.72	61400268		B/P	●	●		
	INJECTEUR D: 1.18	61400267		NAT	●	●		
0600	ARMATURE GAZ							
0601	ARMATURE GAZ BUT/PROP	61400269		B/P	●			
	ARMATURE GAZ BUT/PROP	61401801		B/P		●		
	ARMATURE GAZ NAT	61400270		NAT	●			
	ARMATURE GAZ NAT	61401802		NAT		●		
0607	ELECTRODE ALLUMAGE -IONISA.	61400271			●	●		
0608	VIS	61400292			●	●		
0616	BOITIER MICRORUPTEUR	61400272			●	●		
0629	JOINT	61400273			●	●		
0631	CABLE	61400274			●	●		
0632	CABLE	61400298			●	●		
0633	BOITIER ELECTRIQUE	61400276			●	●		
0634	BOITIER DE COMMANDE	61400275			●	●		
0635	FUSIBLE 250V 0.5A TEMPORISE	61400290			●	●		
0636	CABLE	61400299			●	●		
0700	ARMATURE EAU							
0701	ARMATURE EAU	61400277			●			
	ARMATURE EAU	61401803				●		
0702	MEMBRANE	61400278			●	●		
0703	PLATEAU DE MEMBRANE	61400279			●	●		
0708	VENTURI	60000278				●		
	VENTURI	61400280			●			
0715	FILTRE	61400281			●	●		
0900	PREFABRICATION							
0901	RACCORDEMENT (POCHETTE)	61401808			●	●		
0939	ROBINET D'ARRET	61009433			●	●		
5000	OPTIONS							
5001	EQT TRANSF NAT > BUT/PROP	61401804			●			
	EQT TRANSF NAT > BUT/PROP	61401805				●		
5002	EQT TRANSF BUT/PROP > NAT	61401806			●			
	EQT TRANSF BUT/PROP > NAT	61401807				●		



LISTE DES ABRÉVIATIONS

EC	: Eau chaude.
EF	: Eau froide.
C	: Résistance Céramique (Chauffe normale).
Ca	: Résistance Céramique (Chauffe accélérée).
TP	: Résistance ThermoPlongeur.
1F	: Avec Robinetterie.
2F	: Sans Robinetterie.
3F	: Avec Robinetterie et une sortie supplémentaire.
AMI	: Avec Mélangeur Intégré.
SMI	: Sans Mélangeur Intégré.
TYPE	: Indique la nature de l'appareil.
PN	: Ces références concernent uniquement un appareil à Pression Normale.
BP	: Ces références concernent uniquement un appareil à Basse Pression.
PV	: Ces références concernent uniquement un appareil à Puissance Variable.
PF	: Ces références concernent uniquement un appareil à Puissance Fixe.

PLAQUE SIGNALÉTIQUE

NUMÉRO DE SÉRIE

Ex: 95 01 00000

