



**CHAFFOTEAUX  
& MAURY**

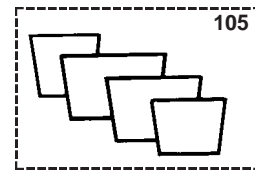
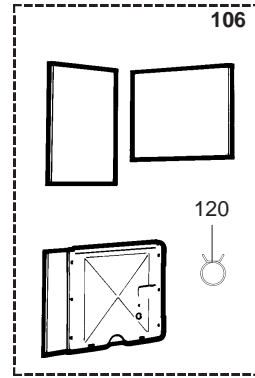
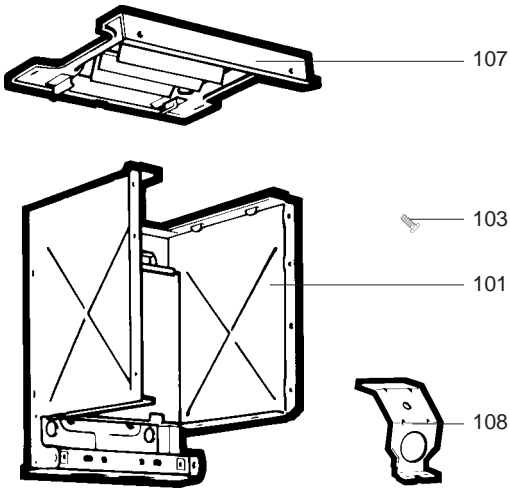
VUE ECLATEE  
EAU CHAUDE GAZ INSTANTANÉE  
Modèle  
**BAYARD STAR 5 & EQUATION 9**

R8202206-04FR - Edition 04 - 08/02/2005

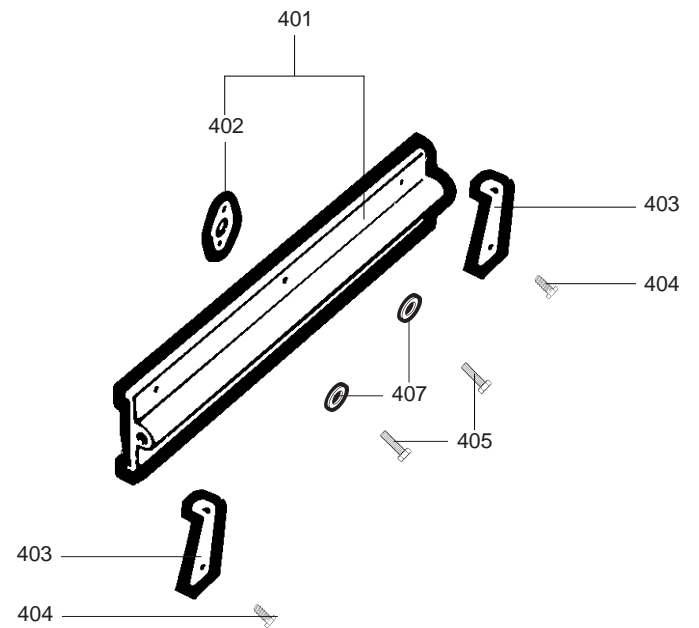
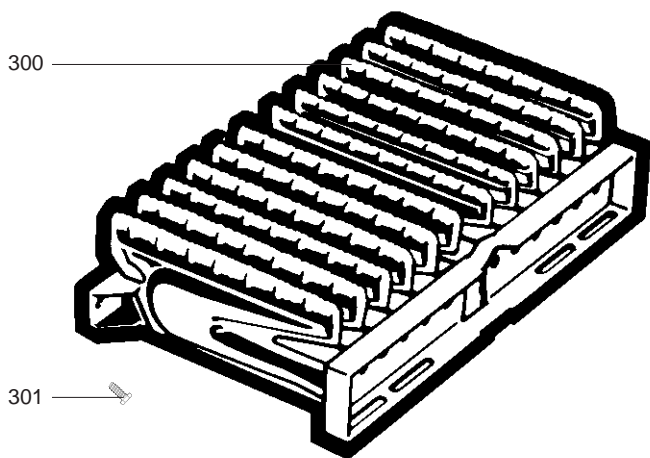
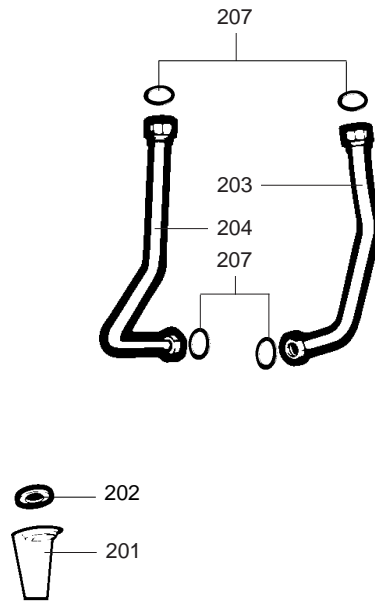
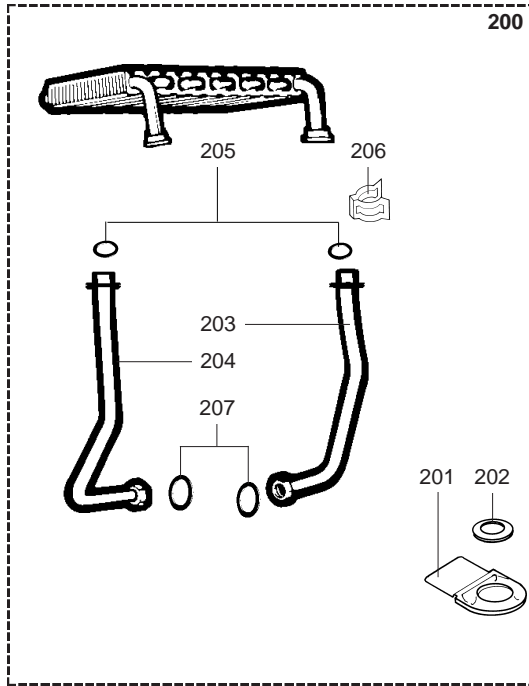
710 721		BAY. STAR 5 TS 1F B/P	01/87	06/90
710 751		BAY. STAR 5 TS 1F NH	01/87	06/90
710 761		BAY. STAR 5 TS 1F NL	01/87	06/90
720 721		BAY. STAR 5 TS 2F B/P	01/87	06/90
720 751		BAY. STAR 5 TS 2F NH	01/87	06/90
720 761		BAY. STAR 5 TS 2F NL	01/87	06/90
750 721		BAY. STAR 5 TS BP 1F B/P	01/87	06/90
810 721-01	01	BAY. STAR 5 TS b 1F B/P	07/90	10/93
810 761-01	01	BAY. STAR 5 TS b 1F NL	07/90	10/93
820 721-01	01	BAY. STAR 5 TS b 2F B/P	07/90	10/93
820 751	01	BAY. STAR 5 TS b 2F NH	07/90	10/93
820 761	01	BAY. STAR 5 TS b 2F NL	07/90	10/93
850 721-01	01	BAY. STAR 5 TS b BP 1F B/P	01/91	10/93
860 721-01	01	BAY. STAR 5 TS b BP 2F B/P	07/90	10/93
100 000 810 751	01	BAY. STAR 5 TS b 1F NH	07/90	10/93
810 721-02	02	BAY. STAR 5 TS d 1F B/P	11/93	09/95
810 731	01	BAY. STAR 5 TS c 1F NAT	11/93	09/95
820 721-02	02	BAY. STAR 5 TS d 2F B/P	11/93	09/95
850 721-02	02	BAY. STAR 5 TS d BP 1F B/P	11/93	12/95
860 721-02	02	BAY. STAR 5 TS d BP 2F B/P	11/93	12/95
100 000 820 731	01	BAY. STAR 5 TS c 2F NAT	11/93	09/95
800 810 721	03	BAY. STAR 5 TS e 1F B/P	10/95	04/96
800 810 721	04	BAY. STAR 5 TS f 1F B/P	05/96	...
800 810 731	02	BAY. STAR 5 TS e 1F NAT	10/95	...
800 820 721	03	BAY. STAR 5 TS e 2F B/P	10/95	04/96
800 820 721	04	BAY. STAR 5 TS f 2F B/P	05/96	...
800 820 731	02	BAY. STAR 5 TS e 2F NAT	10/95	...
800 850 721	03	BAY. STAR 5 TS e BP 1F B/P	01/96	04/96
800 850 721	04	BAY. STAR 5 TS f BP 1F B/P	05/96	...
800 860 721	03	BAY. STAR 5 TS e BP 2F B/P	01/96	04/96
800 860 721	04	BAY. STAR 5 TS f BP 2F B/P	05/96	...
896 410 731	01	EQUATION 9 TS 1F NAT	10/98	...
896 410 721	01	EQUATION 9 TS 1F B/P	10/98	...
896 420 731	01	EQUATION 9 TS 2F NAT	10/98	...
896 420 721	01	EQUATION 9 TS 2F B/P	10/98	...
711 021		BAY. STAR 5 CF 1F B/P	01/87	06/90
711 031		BAY. STAR 5 CF 1F NAT	01/87	06/90
721 021		BAY. STAR 5 CF 2F B/P	01/87	06/90
721 031		BAY. STAR 5 CF 2F NAT	01/87	06/90
761 021		BAY. STAR 5 CF BP 2F B/P	01/87	06/90
811 021	01	BAY. STAR 5 CF b 1F B/P	07/90	06/91
811 021	02	BAY. STAR 5 CF c 1F B/P	07/91	10/95
811 031	01	BAY. STAR 5 CF b 1F NAT	07/90	06/91
811 031	02	BAY. STAR 5 CF c 1F NAT	07/91	10/95
821 021	01	BAY. STAR 5 CF b 2F B/P	07/90	06/91
821 021	02	BAY. STAR 5 CF c 2F B/P	07/91	10/95
821 031	01	BAY. STAR 5 CF b 2F NAT	07/90	03/91
821 031	02	BAY. STAR 5 CF c 2F NAT	07/91	10/95
800 811 021	03	BAY. STAR 5 CF 1F (CE) B/P	11/95	...
800 811 031	03	BAY. STAR 5 CF 1F (CE) NAT	11/95	...
800 821 021	03	BAY. STAR 5 CF 2F (CE) B/P	11/95	...
800 821 031	03	BAY. STAR 5 CF 2F (CE) NAT	11/95	...

Code Ind. Modèle Date Début Date Fin

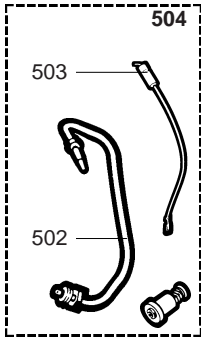




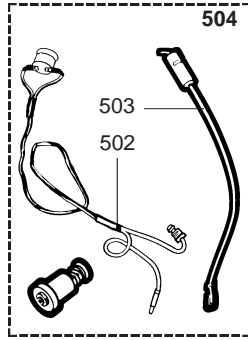
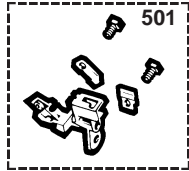
Rep.	Désignation	Référence	Autre	Type	5 TS - 5 TS b			5 TS e & d			5 TS e & f			EQUATION 9			5 CF - 5 CF b & c			5 CF (CE)			Date	
					TS	TS	CF	TS	TS	CF	TS	TS	CF	TS	TS	CF	TS	TS	CF	TS	TS	CF	de	à
0100	CHASSIS																							
0101	CHASSIS EQUIPE	60065230						• •																
	CHASSIS EQUIPE	60075595						• • •																
0103	VIS A TOLE CBLX D: 4.2-9.5	61010125						• • • •																
0105	GARNITURE CERAPLAQUE (Poch.)	60081123																						
	GARNITURE CERAPLAQUE (Poch.)	60081378						•																
0106	CHAMBRE DE COMBUSTION (Poch.)	60081124																						
	CHAMBRE DE COMBUSTION (Poch.)	60081308																						
	CHAMBRE DE COMBUSTION (Poch.)	60081345						•																
0107	DEFLECTEUR	60074398						• • • •																
0108	PATTE SUPPORT	60065657						• • • •																
0120	CLIP	61003341						• • •																



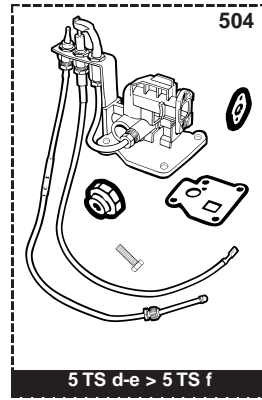
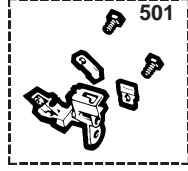
Rep.	Désignation	Référence	Autre	Type				Date		
					5 TS - 5 TS b	5 TS e & d	5 TS e & f	5 CF - 5 CF b & c	5 CF (CE)	de
<b>0200</b>	<b>ECHANGEUR CORPS DE CHAUFFE</b>									
0200	ECHANGEUR CORPS DE CHAUFFE	60061056-06			•	•	•	•	•	
0201	COUPELLE RACCORDEMENT EF	60070697			•			•	•	
0202	JOINT DE FORME (/COUPELLE)	60071000			•			•	•	
0203	TUBE EAU FROIDE	60074735			•			•		01/87 02/91
	TUBE EAU FROIDE	61001666			•	•	•	•	•	03/91
0204	TUBE EAU CHAUDE	61001667			•	•	•	•	•	03/91
0205	JOINT TORIQUE D: 12.3-2.4	60024164-47			•	•	•	•	•	
0206	CLIP	61001674			•	•	•	•	•	
0207	JOINT PLAT D: 18.4-12.2-1.5	60061855-14			•	•	•	•	•	
<b>0300</b>	<b>BLOCS DE BEC</b>									
0300	BLOC DE BECS	60075113						•	•	
	BLOC DE BECS	60078068			•	•	•			
0301	VIS A TOLE CBLXS D: 4.2-9.5	61010125			•	•	•	•	•	
<b>0400</b>	<b>NOURRICE</b>									
0401	NOURRICE BUT/PROP (Pochette)	60081125	B/P		•	•	•	•		
	NOURRICE BUT/PROP (Pochette)	60081146	B/P		•			•		
	NOURRICE NAT/NH (Pochette)	60081145	NAT					•		01/87 05/91
	NOURRICE NAT (Pochette)	60081447	NAT		•	•	•	•	•	06/91
	NOURRICE NAT/NH (Pochette)	60081145	NH		•					
0402	JOINT DE FORME (/NOURRICE)	60071226			•	•	•	•	•	
0403	PATTE SOUTIEN	60061539			•	•	•	•	•	
0404	VIS A TOLE CBLXS D: 4.2-25	61010128			•	•	•	•	•	
0405	VIS HX M 5-12	61010131			•	•	•	•	•	
0407	RONDELLE D: 12-5.2-1	60061934-03			•	•	•	•	•	



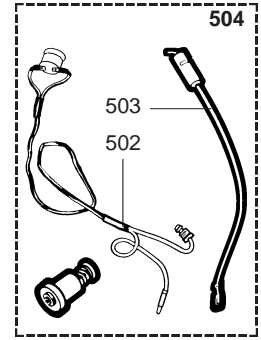
de 01 / 87 à 10 / 93



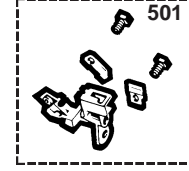
à partir de 11 / 93 en NAT



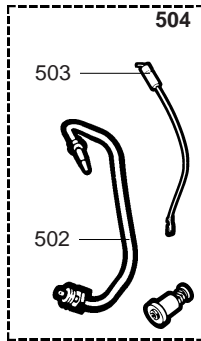
de 11 / 93 à 04 / 96 en B/P



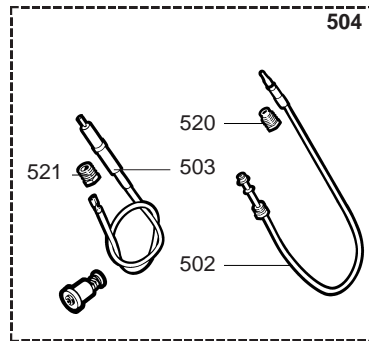
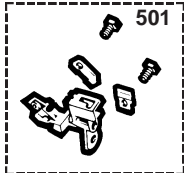
à partir de 05 / 96 en B/P



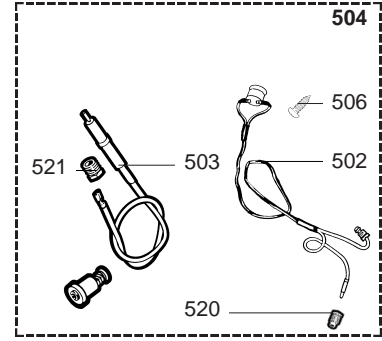
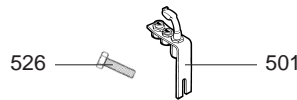
STAR TS



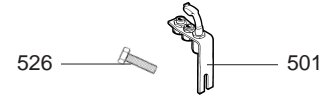
de 01 / 87 à 05 / 91



à partir de 06 / 91



10 -13 - 16 - Equation (ce ) & 10 d



STAR CF

Rep.	Désignation	Référence	Autre	Type						Date		
					5 TS - 5 TS b	5 TS e & d	5 TS e & f	EQUATION 9	5 CF - 5 CF b & c	5 CF (CE)	de	à
0500	<b>ALLUMAGE</b>											
0501	SUPPORT ALLUMAGE (Pochette)	60081088						•			01/87	05/91
	SUPPORT VEILLEUSE	61004712							• •		06/91	
	SUPPORT ALLUMAGE (Pochette)	60081318		B/P	•							
	SUPPORT ALLUMAGE (Pochette)	60081808		B/P		• •					05/96	
	SUPPORT ALLUMAGE (Pochette)	60081310		NAT		• • •						
	SUPPORT ALLUMAGE (Pochette)	60081347		NAT	•							
0502	THERMOCOUPLE	60074431						•			01/87	05/91
	THERMOCOUPLE	60074432			•							
	THERMOCOUPLE & SECURITE 110°C	61003153							•			
	THERMOCOUPLE	61004713						•			06/91	
	THERMOCOUPLE & SECURITE 200°C	61012367		B/P		• •					05/96	
	THERMOCOUPLE & SECURITE 154°C	61001565		NAT		• • •						
0503	BOUGIE EQUIPEE	60081290			•							
	BOUGIE EQUIPEE	60081291						•			01/87	05/91
	BOUGIE EQUIPEE	61009778						• •			06/91	
	BOUGIE EQUIPEE	61001564		B/P		• •					05/96	
	BOUGIE EQUIPEE	61001564		NAT		• • •						
0504	SECURITE GAZ (Pochette)	60081319			•							
	SECURITE GAZ (Pochette)	60081328						•			01/87	05/91
	SECURITE GAZ (Pochette)	60081446						•			06/91	
	SECURITE GAZ (Pochette)	60081717							•			
	SECURITE GAZ (Pochette)	60081807		B/P		• •					05/96	
	KIT VEILLEUSE 5 TS d-e>5 TS f	61012662		B/P		• •					11/93	04/96
	SECURITE GAZ (Pochette)	60081312		NAT		• • •						
0506	VIS AUTOTARAUEUSE M 3-10	60021993-03						•				
0520	RACCORD M 10x100	61004783						• •				
0521	RACCORD M 10X100	61004711						• •				
0525	VIS CBLZ M 4-8	60057750		B/P		• •					11/93	04/96
0526	VIS HX M 5-12	61010131				• • •		• •				
0527	RONDELLE D: 12.5-2-1	60061934-03		B/P		• •						

à partir de 01 / 87

de 11 / 93 à 04 / 96 en B/P

à partir de 05 / 96 en B/P

**STAR 5 TS**

de 01 / 87 à 05 / 91

à partir de 06 / 91

**STAR CF**

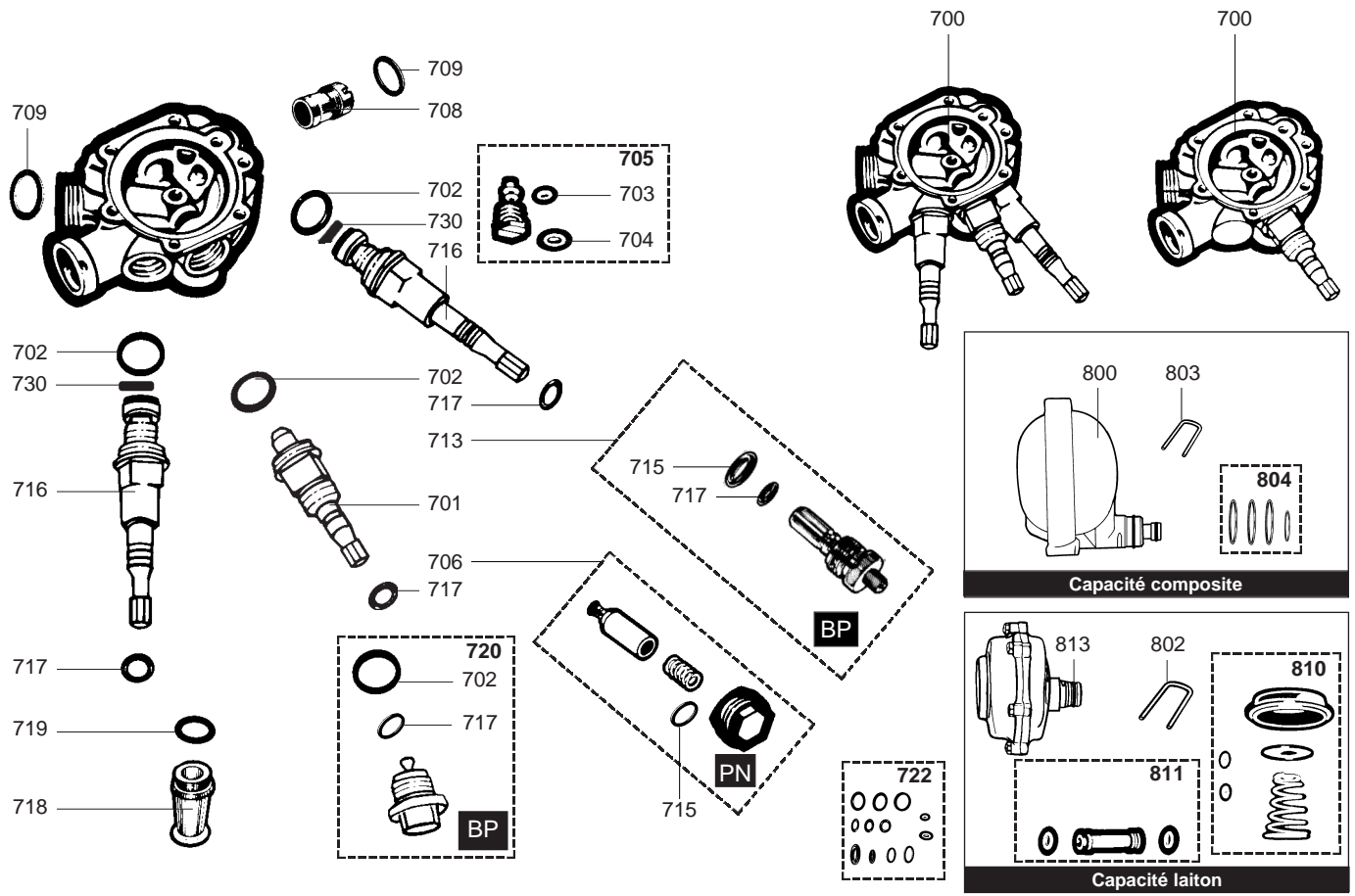
Rep.	Désignation	Référence	Autre	Type	5 TS - 5 TS b			5 TS e & d		EQUATION 9		5 CF - 5 CF b & c		5 CF (CE)		Date	
					TS	TS	CF						de	à			
0600	ARMATURE GAZ BUT/PROP	60064858		B/P-BP	●												
	ARMATURE GAZ BUT/PROP	60064863		B/P-BP			●										01/87 05/91
	ARMATURE GAZ BUT/PROP	61009501		B/P-BP	●	●											11/93 04/96
	ARMATURE GAZ BUT/PROP	61011941		B/P-BP		●											05/96
	ARMATURE GAZ BUT/PROP	60064854		B/P-PN	●												
	ARMATURE GAZ BUT/PROP	61004792		B/P-PN				●	●								06/91
	ARMATURE GAZ BUT/PROP	61009513		B/P-PN	●	●											11/93 04/96
	ARMATURE GAZ BUT/PROP	61012362		B/P-PN		●	●										05/96
	ARMATURE GAZ NAT	60064862		NAT-PN					●								01/87 05/91
	ARMATURE GAZ NAT	61001568		NAT-PN	●	●	●										
	ARMATURE GAZ NAT	61004791		NAT-PN					●	●							06/91
	ARMATURE GAZ NAT	60064862		NH-PN	●												
	ARMATURE GAZ NAT	60064867		NL-PN	●												
	0601	EMBASE BRULEUR (Pochette)	60081089			●											
EMBASE BRULEUR (Pochette)		60081089							●								01/87 05/91
EMBASE BRULEUR (Pochette)		60081652							●	●							06/91
EMBASE BRULEUR (Pochette)		60081089		B/P		●	●										05/96
EMBASE BRULEUR (Pochette)		60081652		B/P	●	●											11/93 04/96
EMBASE BRULEUR (Pochette)		60081089		NAT	●	●	●										
0602	INJECTEUR DE VEILLEUSE D: 0.16	60034079		B/P						●							01/87 05/91
	INJECTEUR DE VEILLEUSE D: 0.24	61004715		B/P						●	●						06/91
	INJECTEUR DE VEILLEUSE D: 0.2	61009555		B/P	●	●											11/93 04/96
	INJECTEUR DE VEILLEUSE D: 0.16	61011849		B/P	●												
	INJECTEUR DE VEILLEUSE D: 0.16	61011849		B/P		●	●										05/96
	INJECTEUR DE VEILLEUSE D: 0.26	60039147		NAT						●							01/87 05/91
	INJECTEUR DE VEILLEUSE D: 0.26	60039147-10		NAT	●												
	INJECTEUR DE VEILLEUSE D: 0.26	61001567		NAT	●	●	●										
INJECTEUR DE VEILLEUSE D: 0.4	61004714		NAT						●	●						06/91	
0603	TUBE VEILLEUSE	60070626			●												
	TUBE VEILLEUSE	60074428								●							01/87 05/91
	TUBE VEILLEUSE (Pochette)	60081448								●	●						06/91
	TUBE VEILLEUSE	60070626		B/P		●	●										05/96
	TUBE VEILLEUSE (Pochette)	60081653		B/P	●	●											11/93 04/96
TUBE VEILLEUSE	60074428		NAT	●	●	●											
0604	VIS HX M 5-12	61010131			●	●	●	●	●	●	●						
0605	JOINT DE FORME (/NOURRICE)	60071226			●	●	●	●	●	●	●						
0606	TE DE RACCORDEMENT	61012369		B/P		●	●										05/96
0607	FILTRE GAZ	61012368		B/P		●	●										05/96
0608	JOINT TORIQUE D: 3.4-1.9	60024164-05		B/P		●	●										
0615	TUBE D'ATMOSPHERE (Pochette)	60081320		B/P	●												
	TUBE D'ATMOSPHERE (Pochette)	60081320		NH	●												
	TUBE D'ATMOSPHERE (Pochette)	60081376		NL	●												
0616	VIS A TOLE HS D: 4.2-9.5	60068273			●												
0617	JOINT TORIQUE D: 9.52-1.78	60021061-35			●												
0618	ANNEAU SELF LOCKING	60071333			●												
0619	VIS CS M 3-8	60010764-03			●												
	VIS CS M 3-8	60010764-03		B/P		●	●										05/96



Rep.	Désignation	Référence	Autre	Type						Date		
					5 TS - 5 TS b	5 TS e & d	5 TS e & f	EQUATION 9	5 CF - 5 CF b & c	5 CF (CE)	de	à
0600	PARTIE GAZ											
0620	RESSORT 15.9 X 1.4 L: 38.5	60068598		BP	•	•	•	•				
	RESSORT 15.6 x 1.5 L: 37.3	60066602		PN	•	•	•	•	•			
0621	CLAPET GAZ PRINCIPAL EQUIPE	60081105-07			•	•	•	•	•			
0622	FILTRE GAZ	60068848			•	•		•				
	FILTRE	61003811				•	•		•			
0623	VIS HX M 5-12	61010131			•	•	•	•	•			
0624	CLAPET GAZ PROGRESSIF (Poch.)	60081092		B/P	•	•	•	•	•			
	CLAPET GAZ PROGRESSIF (Poch.)	60081091		NAT	•	•	•	•	•			
0625	COUVERCLE PARTIE GAZ	60064588			•	•	•	•	•			
0626	JOINT TORIQUE D: 6.4-1.9	60021061-11			•	•	•	•	•			
0627	EXCENTRIQUE EQUIPE (Pochette)	60081093			•	•	•	•	•			
0628	CAME MANOEUVRE (Pochette)	60081095			•	•	•	•	•			
0629	COUVERCLE ALLUMEUR	60064551			•	•	•	•	•			
0630	ALLUMEUR (Pochette)	60081094			•	•	•	•	•			
0631	BOUCHON MAGNETIQUE	60034346						•	•			
	BOUCHON MAGNETIQUE	60070622-20			•							
	BOUCHON MAGNETIQUE	60034346		B/P		•	•	•				
	BOUCHON MAGNETIQUE	60070622-20		NAT		•	•	•				
0632	ECROU M 27-1	60047707-08						•			01/87	05/91
	ECROU M 27-1	60068054-08			•							
	ECROU M 27-1	61004811						•	•		06/91	
	ECROU M 27-1	60047707-08		B/P		•	•	•				
	ECROU M 27-1	60068054-08		NAT		•	•	•				
0633	VOUTE ENS	60018961			•	•	•	•	•			
0634	MEMBRANE	60025809-30			•	•	•	•	•			
0635	REFECTION VALVE EAU (Pochette)	60100141-20			•	•	•	•	•			
0636	JOINT PLAT D: 24-18.2-1.5	60022835-01			•	•	•	•	•			
0637	JOINTS ARMATURE GAZ (Pochette)	60081096			•	•	•	•	•			
0638	PARTIE GAZ (Pochette)	60081242			•	•	•	•	•			
0661	CAME MANOEUVRE	60064235			•	•	•	•	•			
0662	JOINT TORIQUE D: 1.9-2.55	60021061-07			•	•	•	•	•			

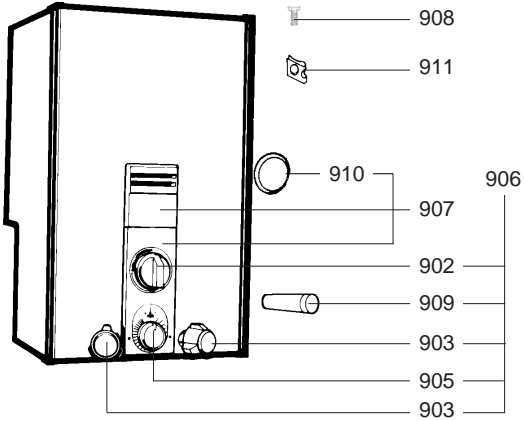
700  
800

BAYARD STAR 5 & EQUATION 9

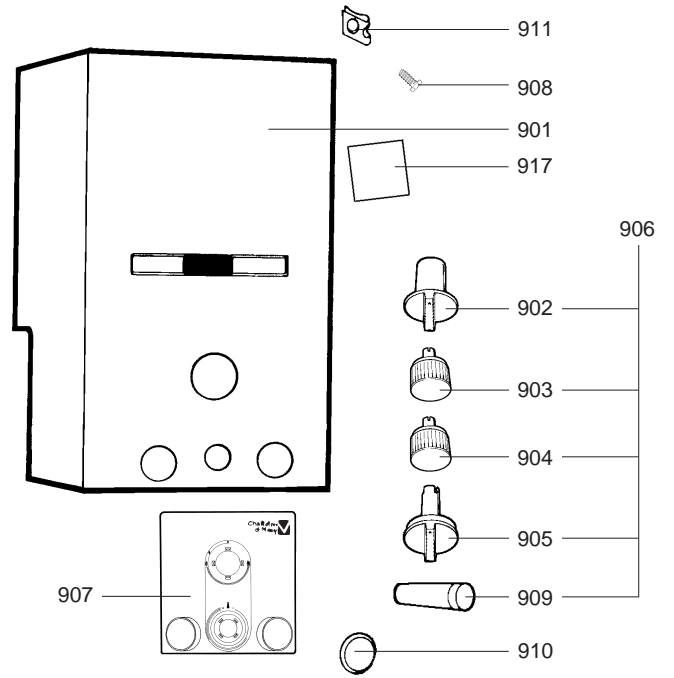


Eau Chaude Gaz Instantanée

Rep.	Désignation	Référence	Autre	Type				Date		
					5 TS - 5 TS b	5 TS e & d	5 TS e & f	5 CF - 5 CF b & c	5 CF (CE)	de
0700	ARMATURE EAU 1F BP	60067064		BP	●				01/87	12/87
	ARMATURE EAU 2F BP	60067068		BP			●		01/87	12/87
	ARMATURE EAU 1F BP	61000965		BP	●				01/88	06/90
	ARMATURE EAU 2F BP	61000966		BP	● ● ●		●		01/88	
	ARMATURE EAU 1F BP	61001866		BP	● ● ●				07/90	
	ARMATURE EAU 1F PN	60067063		PN	●		●		01/87	12/87
	ARMATURE EAU 2F PN	60067067		PN	●		●		01/87	12/87
	ARMATURE EAU 1F PN	61000963		PN	●		●		01/88	06/90
	ARMATURE EAU 2F PN	61000964		PN	● ● ● ●	● ● ● ●			01/88	
	ARMATURE EAU 1F PN	61001865		PN	● ● ● ●	● ● ● ●			07/90	
0701	SELECTEUR DE TEMPERATURE ENS	60067080		PN	● ● ● ●	● ● ● ●				
0702	JOINT PLAT D: 20.1-17.1-1.5	60061855-09			● ● ● ●	● ● ● ●				
0703	JOINT TORIQUE D: 4.9-1.9	60024164-09			● ● ● ●	● ● ● ●				
0704	JOINT TORIQUE D: 8.9-1.9	60024164-13			● ● ● ●	● ● ● ●				
0705	RETENUE ALLUMAGE EQUIPEE	60074430			● ● ● ●	● ● ● ●				
0706	REGULATEUR EAU (Pochette)	60100122-20		PN	● ● ● ●	● ● ● ●				
0708	VENTURI D: 2.7	60018526-10		BP	● ● ● ●		●			
	VENTURI D: 2.4	60018526-30		PN	● ● ● ●	● ● ● ●				
0709	JOINT PLAT D: 18.4-12.2-1.5	60061855-14			● ● ● ●	● ● ● ●				
0713	VIS DE DEBIT EAU (Pochette)	60042252		BP	● ● ● ●		●			
0715	JOINT TORIQUE D: 12.1-2.7	60024164-16			● ● ● ●	● ● ● ●				
0716	TETE DE ROBINET ENS	60032122			●		●		01/87	06/90
	TETE DE ROBINET ENS	61001863			● ● ● ●	● ● ● ●			07/90	
0717	JOINT TORIQUE D: 5.7-1.9	60024164-10			● ● ● ●	● ● ● ●				
0718	BRISE JET	60005674			● ● ● ●	● ● ● ●				
0719	JOINT TORIQUE D: 13.1-1.6	60024164-46			● ● ● ●	● ● ● ●				
0720	BOUCHON	60077747		BP	● ● ● ●		●			
0722	JOINTS ARMATURE EAU (Pochette)	60081098			● ● ● ●	● ● ● ●				
0730	CLAPET EAU D: 12.4-5	60005579			● ● ● ●	● ● ● ●				
0800	CAPACITE EAU COMPOSITE 5L	61000098			● ● ● ●	● ● ● ●				
0802	CLIP	60074418			●		●			
0803	CLIP	61000729			● ● ● ●	● ● ● ●				
0804	JOINTS CAPACITE (Pochette)	60081311			● ● ● ●	● ● ● ●				
0810	REFECTION CAPACITE (Pochette)	60081240			●		●			
0811	TUBE COMMUNICATION EQUIPE	60081138			●		●			
0813	JOINT TORIQUE D: 13.6-2.7	60024164-18			●		●			

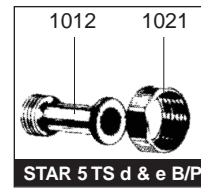
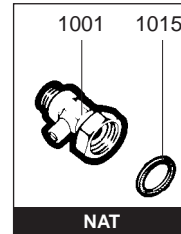
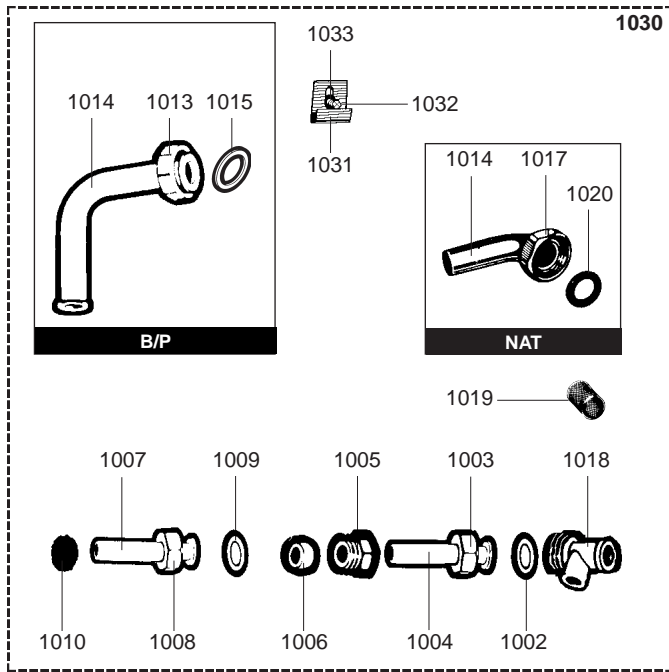


de 01 / 87 à 06 / 90

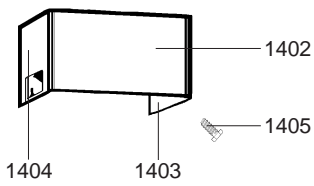
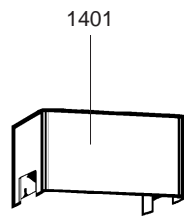
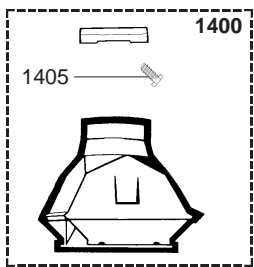


à partir de 07 / 90

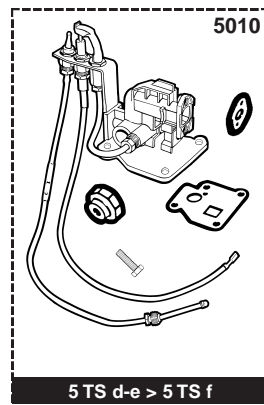
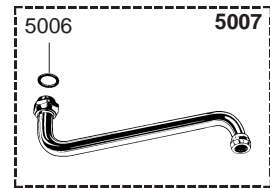
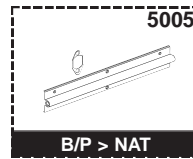
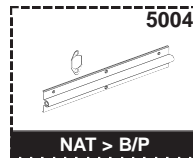
Rep.	Désignation	Référence	Autre	Type						Date		
					5 TS - 5 TS b	5 TS e & d	5 TS e & f	EQUATION 9	5 CF - 5 CF b & c	5 CF (CE)	de	à
0900	HABILLAGE											
0901	CALANDRE PEINTE	61001489			•	•	•	•	•			
	CALANDRE PEINTE	61001489		1F				•				
	CALANDRE PEINTE	61017116		2F				•				
0902	BOUTON GAZ	60074521			•			•		01/87	06/90	
	BOUTON GAZ	61001495			•	•	•	•	•	07/90		
	BOUTON GAZ	61007184						•				
0903	BOUTON EAU CHAUDE & FROIDE 1F	60074810			•			•		01/87	06/90	
	BOUTON EAU FROIDE	61001499			•	•	•	•	•	07/90		
	BOUTON EAU FROIDE	61001791						•				
0904	BOUTON EAU CHAUDE	61001498			•	•	•	•	•	07/90		
	BOUTON EAU CHAUDE	61001790						•				
0905	BOUTON SELECTEUR TEMPERATURE	60074811			•			•		01/87	06/90	
	BOUTON SELECTEUR TEMPERATURE	61001497			•	•	•	•	•	07/90		
	BOUTON SELECTEUR TEMPERATURE	61007185						•				
0906	BOUTONS 2F (Pochette)	60079542			•			•		01/87	06/90	
	BOUTONS 1F (Pochette)	60079558			•			•		01/87	06/90	
	BOUTONS 1F (Pochette)	61001778			•	•	•	•	•	07/90		
	BOUTONS 2F (Pochette)	61001779			•	•	•	•	•	07/90		
	BOUTONS 1F (Pochette)	61017127		1F				•				
	BOUTONS (Pochette)	61007402-04		2F				•				
0907	PLASTRON 5 (Pochette)	60081353			•			•				
	PLASTRON 2F (Pochette)	61001532		BP	•	•	•					
	PLASTRON 1F (POCHETTE)	61001533		BP	•	•	•					
	PLASTRON SERIGRAPHIE 1F	61018769		PN	•	•	•	•	•			
	PLASTRON SERIGRAPHIE 2F	61018771		PN	•	•	•	•	•			
0908	VIS A TOLE CBLXS D: 4.2-9.5	61010125			•	•	•	•	•			
0909	BAGUE CENTRAGE	60070493			•	•	•	•	•			
0910	BOUCHON PLASTRON	60076249			•			•		01/87	06/90	
	BOUCHON BASSE PRESSION	61004236			•	•	•			07/90		
0911	ECROU A Pincer	60072411			•	•	•	•	•			
0917	ISOLANT	61004296			•	•	•					



1400



5000



Rep.	Désignation	Référence	Autre	Type				Date	
					5 TS - 5 TS b	5 TS e & d	5 TS e & f	5 CF - 5 CF b & c	5 CF (CE)
<b>1000</b>	<b>PREFABRICATION</b>								
1001	ROBINET A BILLE	60074427			•	•	•		
1002	JOINT PLAT D: 18.4-12.2-1.5	60061855-14			•	•	•		
1003	ECROU 1/2"	60020747-90			•	•	•		
1004	TUBE ARRIVEE EAU	60013913-08			•	•	•		
1005	RACCORD M 16x125	60005689			•	•	•		
1006	BAGUE BICONE D: 12.1	60003989			•	•	•		
1007	DOUILLE DE RACCORDEMENT	60027125			•	•	•		
1008	ECROU 3/8" EP: 11	60020746-20			•	•	•		
1009	JOINT PLAT D: 14.8-11.5-1.5	60061854-10			•	•	•		
1010	DISQUE OBTURATEUR	60001219			•	•	•		
1012	RACCORD M 1/2	60022184-08		B/P	•	•			
1013	ECROU 3/4"	60049772-18			•		•		
	ECROU 1/2"	60020747-80		B/P	•	•		11/93	04/96
	ECROU 3/4"	60049772-18		B/P	•	•		05/96	
1014	DOUILLE DE RACCORDEMENT	60078358-08		B/P	•		•		
	DOUILLE DE RACCORDEMENT	60078358-08		B/P	•	•		05/96	
	DOUILLE DE RACCORDEMENT	61009514		B/P	•	•		11/93	04/96
	DOUILLE DE RACCORDEMENT	60074765		NAT	•	•	•		
1015	JOINT PLAT D: 24-18.2-1.5	60022835-01			•	•	•		
1017	ECROU 1/2" EP: 10	60020747-38			•	•	•		
1018	ROBINET D'ARRET	61009433			•	•	•		
1019	FILTRE	61003811			•	•	•		
1020	JOINT PLAT D: 18.4-12.2-1.5	60022835-14			•	•	•		
1021	ECROU 3/4" EP: 10.5	60020748-30			•	•			
1030	RACCORDEMENT (Pochette)	60075170		B/P	•		•		
	RACCORDEMENT (Pochette)	60075170		B/P	•	•		05/96	
1031	PATTE DE FIXATION	60054606			•	•	•		
1032	VIS A BOIS D:6-38	60025617-03			•	•	•		
1033	RONDELLE D: 25-6.5-1.5	60035378-03			•	•	•		
1400	ANTIREFOULEUR	61001797			•		•		
	ANTIREFOULEUR	61003143					•		
1401	CACHE ANTIREFOULEUR	61007715					•		
1402	CACHE FRONTAL	60070953					•		
1403	CACHE LATERAL DROIT	60070955-06					•		
1404	CACHE LATERAL GAUCHE	60070954-06					•		
1405	VIS A TOLE CBLZ D: 4.2-13	60079486					•		
<b>5000</b>	<b>OPTIONS</b>								
5004	EQT TRANSF NH > NL	60321607-31			•				
	EQT TRANSF NL > BUT/PROP	60321607-32			•				
	EQT TRANSF NH > BUT/PROP	60321607-42			•				
	EQT TRANSF NAT > BUT/PROP	61001891					•	01/87	05/91
	EQT TRANSF NAT > BUT/PROP	61001891					•	01/87	05/91
	EQT TRANSF NAT > BUT/PROP	61004880					•	06/91	
	EQT TRANSF NAT > BUT/PROP	61007405-85					•		
5005	EQT TRANSF BUT/PROP > NL	60321607-82			•				
	EQT TRANSF BUT/PROP > NH	60321607-83			•				
	EQT TRANSF BUT/PROP > NAT	61001892					•	01/87	05/91
	EQT TRANSF BUT/PROP > NAT	61004881					•	06/91	
	EQT TRANSF BUT/PROP > NAT	61007405-86					•		
5006	JOINT PLAT D: 18.2-15-1.5	60061855-15			•	•	•		
5007	BRAS COUDE Lg: 0.15 M D:15x21	60081749			•	•	•		
	BRAS COUDE Lg: 0.25 M D:15x21	60081750			•	•	•		
5010	EMBASE & VEILLEUSE BUT/PROP	61004724		B/P			•	06/90	05/91
	KIT VEILLEUSE 5 TS d-es>5 TS f	61012662		B/P	•	•		11/93	04/96
	EMBASE & VEILLEUSE NAT (Poch.)	61004723		NAT			•	06/90	05/91



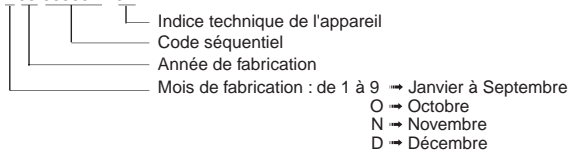
## LISTE DES ABRÉVIATIONS

<b>EC</b> .....	: Eau chaude.
<b>EF</b> .....	: Eau froide.
<b>C</b> .....	: Résistance Céramique (Chauffe normale).
<b>Ca</b> .....	: Résistance Céramique (Chauffe accélérée).
<b>TP</b> .....	: Résistance ThermoPlongeur.
<b>1F</b> .....	: Avec Robinetterie.
<b>2F</b> .....	: Sans Robinetterie.
<b>3F</b> .....	: Avec Robinetterie et une sortie supplémentaire.
<b>AMI</b> .....	: Avec Mélangeur Intégré.
<b>SMI</b> .....	: Sans Mélangeur Intégré.
<b>TYPE</b> .....	: Indique la nature de l'appareil.
<b>PN</b> .....	: Ces références concernent uniquement un appareil à Pression Normale.
<b>BP</b> .....	: Ces références concernent uniquement un appareil à Basse Pression.
<b>PV</b> .....	: Ces références concernent uniquement un appareil à Puissance Variable.
<b>PF</b> .....	: Ces références concernent uniquement un appareil à Puissance Fixe.

## PLAQUE SIGNALÉTIQUE

### NUMÉRO DE SÉRIE

Ex: 1 95 065004 - 31



Les renseignements portés sur les tarifs et documentations commerciales ou techniques, les schémas et côtes d'encadrements sont donnés à titre indicatif et valables à un instant donné. Le CONSTRUCTEUR se réserve le droit d'apporter toutes modifications de présentation, de forme, de dimension, de conception ou matière à ses produits.