



Daalderop

Igao

Daffos

VUE ECLATEE  
EAU CHAUDE GAZ INSTANTANÉE  
Modèle  
**BAYARD 5**

R8202278-02FR - Edition 02 - 25/02/2005

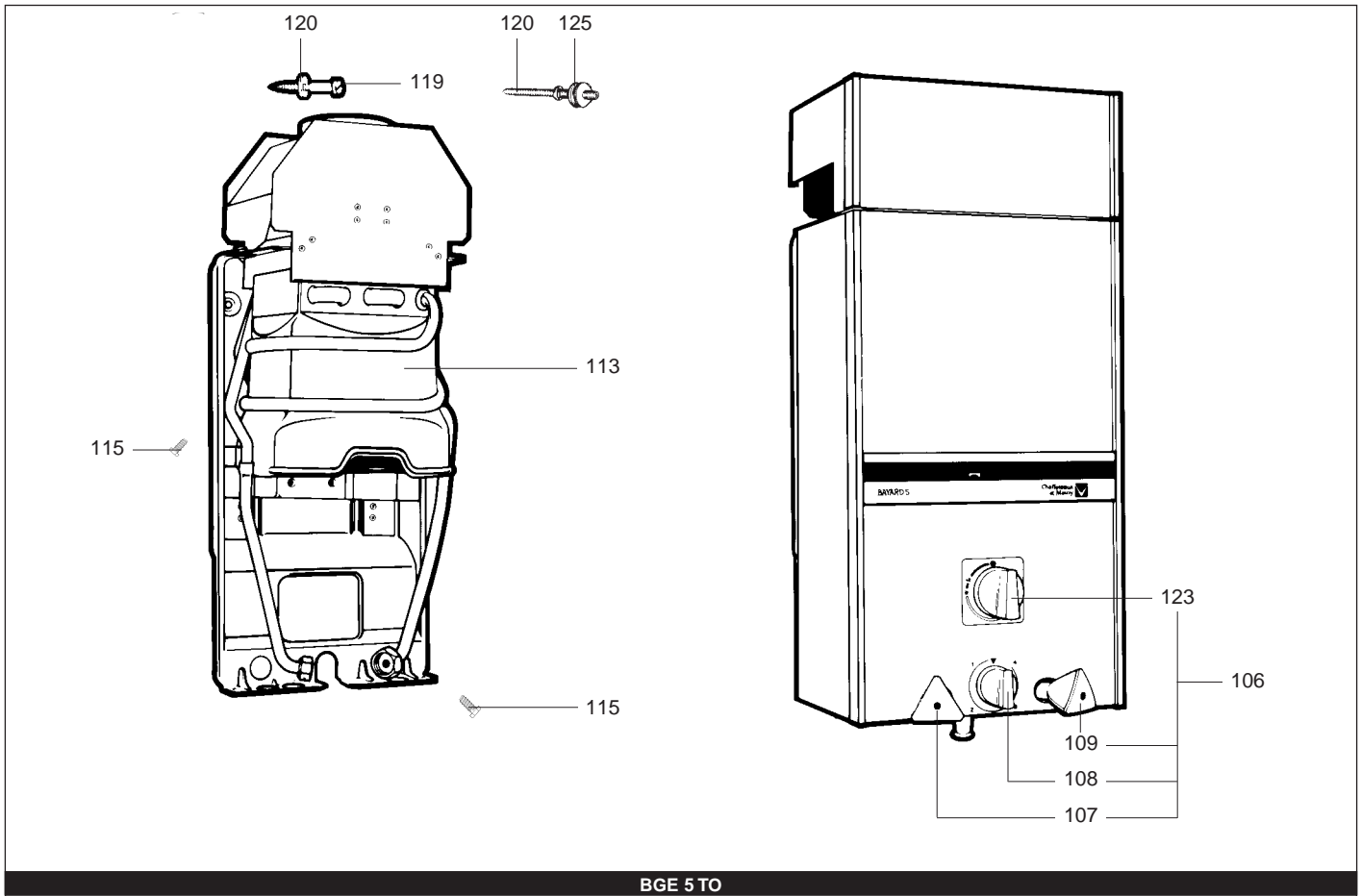
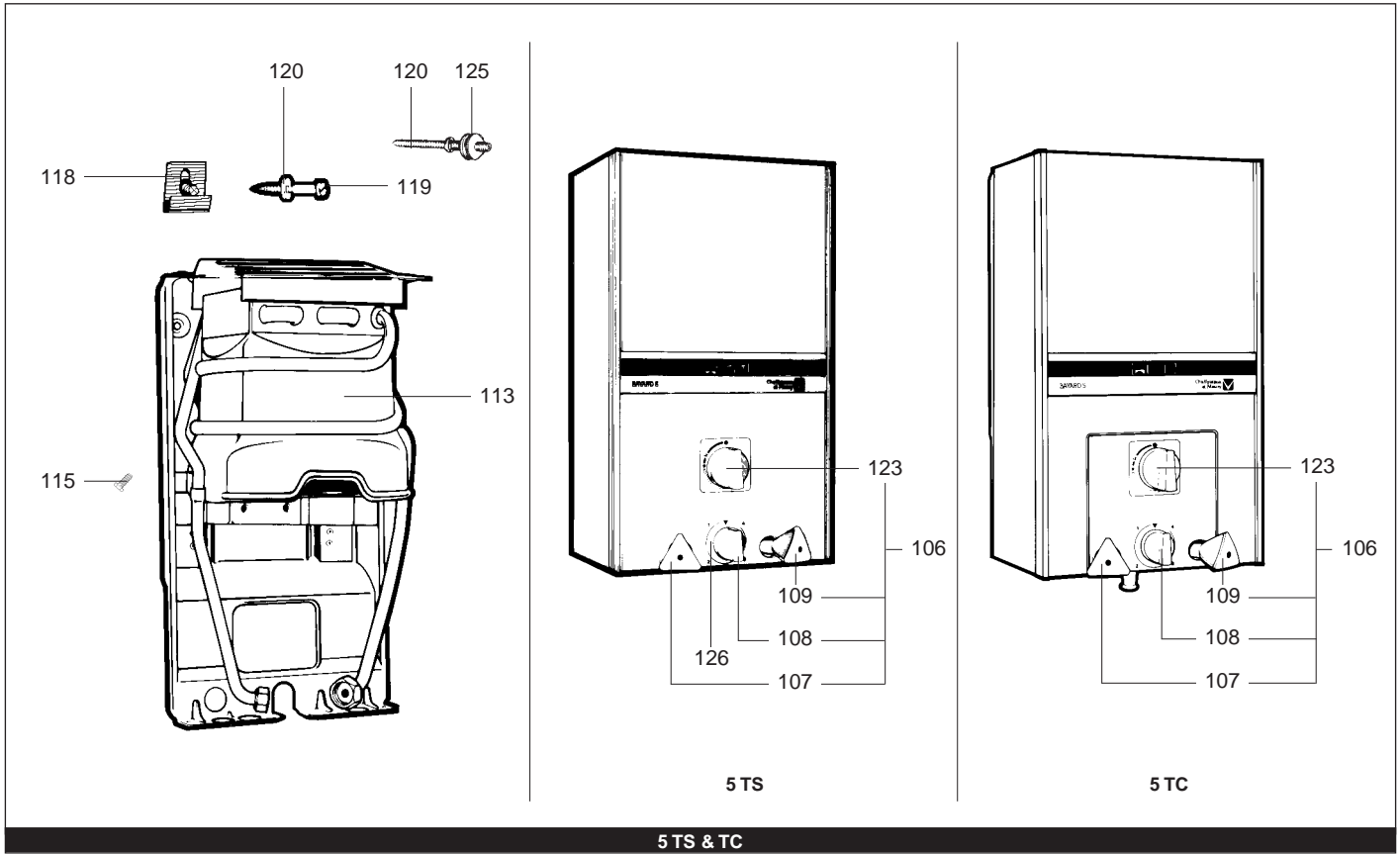
BAYARD 5



16110621	BAYARD 5 c TC 1F B/P	01/79	06/87
16110631	BAYARD 5 c TC 1F NAT	01/79	06/87
16120621	BAYARD 5 c TC 2F B/P	01/79	06/87
16120631	BAYARD 5 c TC 2F NAT	01/79	06/87
18110621	BGE 5 c TC 1F 2F B/P	01/79	12/88
18110631	BGE 5 c TC 1F 2F NAT	01/79	12/88
19110621	DM 5 c TC 1F B/P	01/79	06/84
19110631	DM 5 c TC 1F NAT	01/79	06/84
19120621	DM 5 c TC 2F B/P	01/79	06/84
19120631	DM 5 c TC 2F NAT	01/79	06/84
20110631	BAYARD 5 c TC 1F 2F NAT	01/79	06/87
23110621	BAYARD 5 KB 1F B/P	01/79	06/84
23110631	BAYARD 5 KN 1F NAT	01/79	06/84
23120621	BAYARD 5 AB 2F B/P	01/79	06/84
23120631	BAYARD 5 AN 2F NAT	01/79	06/84
16110731	BAYARD 5 c TS 1F NAT	10/88	06/90
16120731	BAYARD 5 c TS 2F NAT	06/87	06/90
18110721	BGE 5 TS 1F B/P	01/79	12/89
18110731	BGE 5 TS 1F NAT	01/79	12/89
20110731	BAYARD 5 c TS 1F NAT	01/86	04/89
18111021	BGE 5 TO 1F B/P	01/90	12/90
18111031	BGE 5 TO 1F NAT	01/89	12/89

Code                      Ind.                      Modèle                      Date Début                      Date Fin

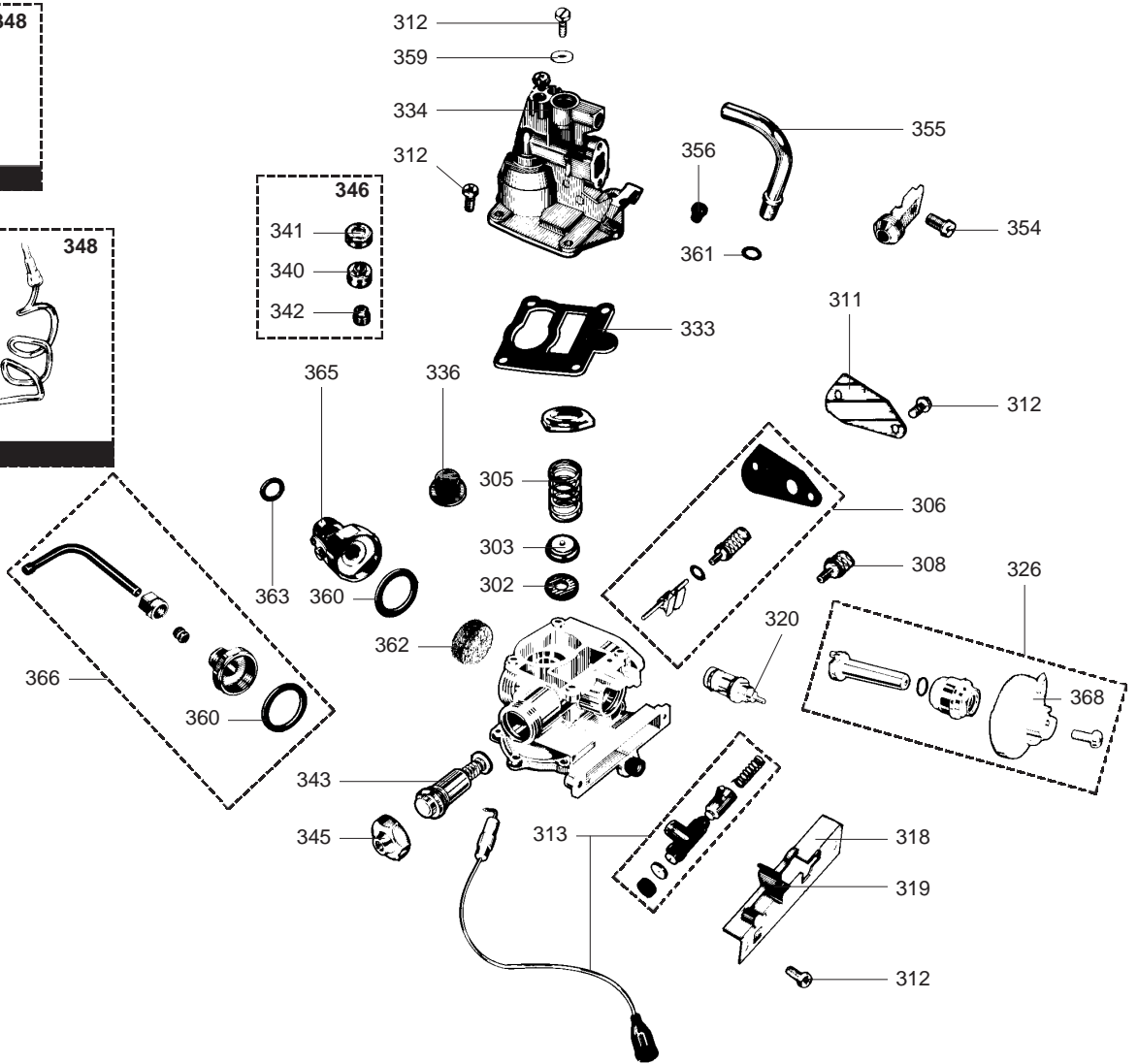
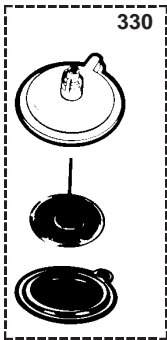
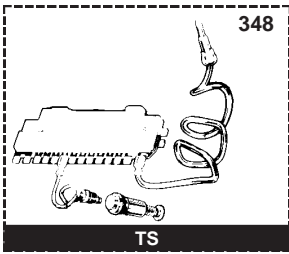
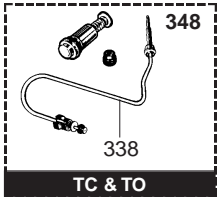
Eau Chaude Gaz Instantanée



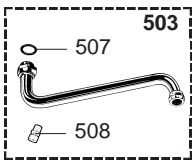
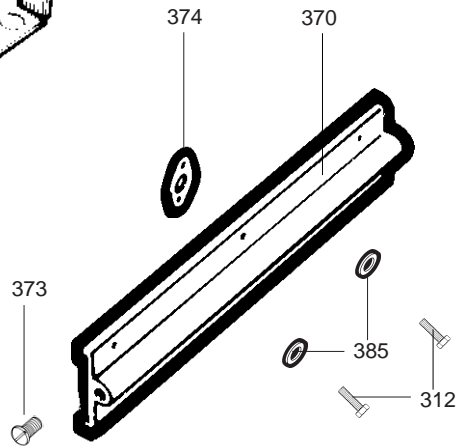
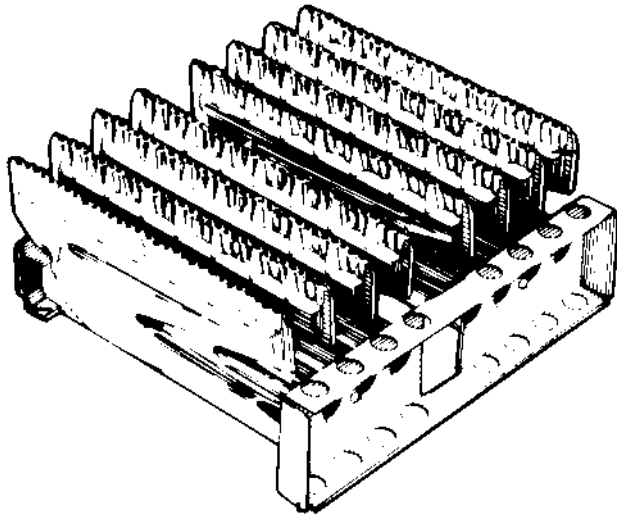




Rep.	Désignation	Référence	Autre	Type	5 l			Date				
					5 c TC	5 c TS	5 c TO	de	à			
					BGE 5 c TC	DM 5 c TC	5 c TC IGAO	5 Kg-KN-AB-AN	5 c TS	BGE 5 TS	5 c TS IGAO	BGE 5 TO
					TC	TS	TO					
0200	PARTIE EAU 1F PN	60034067-08			•	•	•	•	•	•		
	PARTIE EAU 2F PN	60034763-08			•	•	•	•	•	•		
	ARMATURE EAU 1F PN	60045400										
0201	REFECTION VALVE EAU (Pochette)	60100141-20			•	•	•	•	•	•		
0202	VOUTE ENS	60018961			•	•	•	•	•	•		
0203	MEMBRANE	60025809-30			•	•	•	•	•	•		
0204	VENTURI D: 2.25	60019448-08		PN	•	•	•	•	•	•		
0205	SELECTEUR DE TEMPERATURE ENS	60032123			•	•	•	•	•	•		
	SELECTEUR DE TEMPERA. & BOUTON	60100101-20			•	•	•	•	•	•		
0206	TETE DE ROBINET ENS	60032122			•	•	•	•	•	•		
	TIGES & BOUTONS MANOEUVRE	60100102-20			•	•	•	•	•	•		
0208	JOINT PLAT D: 13.9-10.4-1.5	60061853-02					•			•		
0209	CLAPET DECHARGE	60029471					•			•		
0211	JOINT TORIQUE D: 5.7-1.9	60024164-10			•	•	•	•	•	•		
0214	JOINT PLAT D: 20.1-17.1-1.5	60061855-09			•	•	•	•	•	•		
0215	REGULATEUR EAU (Pochette)	60100122-20		PN	•	•	•	•	•	•		
0216	JOINT TORIQUE D: 12.1-2.7	60024164-16			•	•	•	•	•	•		
0217	BRISE JET	60005674			•	•	•	•	•	•		
0218	JOINT PLAT D: 18.2-15-1.5	60061855-15			•	•	•	•	•	•		
0219	DISQUE OBTURATEUR	60001219			•	•	•	•	•	•		
0220	JOINT PLAT D: 14.8-11.5-1.5	60061854-10			•	•	•	•	•	•		
0221	RACCORD M 16X125	60044305			•	•	•	•	•	•		
0222	ECROU 1/2" EP: 10	60020747-18			•	•	•	•	•	•		
0223	ECROU 3/8" EP: 11	60020746-20			•	•	•	•	•	•		
0224	DOUILLE DE RACCORDEMENT	60027125			•	•	•	•	•	•		
0225	ROBINET EAU	60045011			•	•	•	•	•	•		
0230	JOINT PLAT D: 18.4-12.2-1.5	60061855-14			•	•	•	•	•	•		
0231	VIS HX M 5-12	61010131			•	•	•	•	•	•		
0234	JOINT PLAT D: 19-15.1-1.5	60061855-13			•	•	•	•	•	•		
0235	JOINT PLAT D: 14.8-10.3-1.5	60061854-11			•	•	•	•	•	•		
0236	CLAPET EAU D: 12.4-5	60005579			•	•	•	•	•	•		



Rep.	Désignation	Référence	Autre	Type	5 l			Date		
					5 c TC	5 c TS	5 c TO	de	à	
					BGE 5 c TC	DM 5 c TC	5 c TC IGAO	5 c TS	BGE 5 TS	5 c TS IGAO
<b>0300</b>	<b>ARMATURE GAZ</b>									
0302	GARNITURE CLAPET	60011473		B/P	●	●	●	●		
	GARNITURE CLAPET	60022871		NAT	●	●	●	●		
0303	CLAPET GAZ PRINCIPAL BUT/PROP	60041919		B/P	●	●	●	●		
	CLAPET GAZ	60023094		NAT	●	●	●	●		
0305	RESSORT 21.2 x 1.7 L: 38	60023961			●	●	●	●		
0306	POUSSOIR ENS	60100217-20			●	●	●	●		
0308	CLAPET GAZ PROGRESSIF BUT/PROP	60034213		B/P	●	●	●	●		
	CLAPET GAZ PROGRESSIF	60034623		NAT	●	●	●	●		
0311	COUVERCLE PARTIE GAZ	60033600-03			●	●	●	●		
0312	VIS HX M 5-12	61010131			●	●	●	●		
0313	ALLUMEUR	60100200-20			●	●	●	●		
0318	COUVERCLE ALLUMEUR	60034095			●	●	●	●		
0319	RESSORT DE CRANTAGE	60035413			●	●	●	●		
0320	DISTRIBUTEUR VEILLEUSE	60039060			●	●	●	●		
0326	MECANISME ALLUMAGE	60100201-20			●	●	●	●		
0330	REFECTION VALVE EAU (Pochette)	60100141-20			●	●	●	●		
0333	JOINT PARTIE GAZ	60033596			●	●	●	●		
0334	EMBASE BRULEUR	60073943			●	●	●	●		
0336	APPUI RESSORT	60030889		NAT	●	●	●	●		
0338	THERMOCOUPLE	60074154			●	●	●	●		
0340	COURONNE D'APPUI	60034118			●	●	●	●		
0341	COIFFE VEILLEUSE	60034119			●	●	●	●		
0342	VIS CREUSE D: 5	60034548			●	●	●	●		
0343	BOUCHON MAGNETIQUE	60034346			●	●	●	●		
0345	ECROU M 27-1	60047707-08			●	●	●	●		
0346	VEILLEUSE (Pochette)	60081150			●	●	●	●		
0348	SECURITE GAZ (Pochette)	60100203-20				●	●	●		
	SECURITE GAZ (Pochette)	60100207-20			●	●	●	●		
0353	BRIDE FIXATION	60038960			●	●	●	●		
0354	VIS M 4-12	60042585-02			●	●	●	●		
0355	TUBE VEILLEUSE	60041191-08			●	●	●	●		
0356	INJECTEUR DE VEILLEUSE D: 0.16	60034079		B/P	●	●	●	●		
	INJECTEUR DE VEILLEUSE D: 0.26	60039147		NAT		●	●	●		
	INJECTEUR DE VEILLEUSE D: 0.23	60049378		NAT	●	●	●	●		
0359	RONDELLE D: 10-5-1	60022118-03			●	●	●	●		
0360	JOINT PLAT D: 34-28.5-1.5	60061857-18			●	●	●	●		
	JOINT PLAT D: 34-28.5-1.5	60061857-18		NOTA 1	●	●	●	●		
0361	JOINT TORIQUE D: 5.7-1.9	60021061-10				●	●	●		
0362	FILTRE	60036938				●	●	●		
0363	JOINT PLAT D: 18.4-12.2-1.5	60022835-14			●	●	●	●		
0365	ROBINET GAZ	60074926		NAT-NOTA 1	●	●	●	●		
0366	RACCORDEMENT (Pochette)	60100213-20		B/P		●				
	RACCORD M 36x150 M 22x150	60047771-08		NAT	●	●	●	●		
0368	CAME MANOEUVRE	60039055			●	●	●	●		







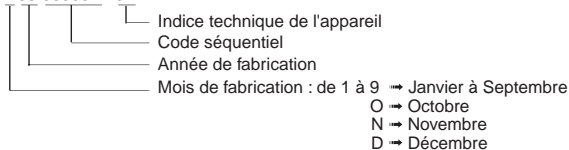
## LISTE DES ABRÉVIATIONS

EC .....	: Eau chaude.
EF .....	: Eau froide.
C .....	: Résistance Céramique (Chauffe normale).
Ca .....	: Résistance Céramique (Chauffe accélérée).
TP .....	: Résistance ThermoPlongeur.
1F .....	: Avec Robinetterie.
2F .....	: Sans Robinetterie.
3F .....	: Avec Robinetterie et une sortie supplémentaire.
AMI .....	: Avec Mélangeur Intégré.
SMI .....	: Sans Mélangeur Intégré.
TYPE .....	: Indique la nature de l'appareil.
PN .....	: Ces références concernent uniquement un appareil à Pression Normale.
BP .....	: Ces références concernent uniquement un appareil à Basse Pression.
PV .....	: Ces références concernent uniquement un appareil à Puissance Variable.
PF .....	: Ces références concernent uniquement un appareil à Puissance Fixe.

## PLAQUE SIGNALÉTIQUE

### NUMÉRO DE SÉRIE

Ex: 1 95 065004 - 31



Les renseignements portés sur les tarifs et documentations commerciales ou techniques, les schémas et côtes d'encadrements sont donnés à titre indicatif et valables à un instant donné. Le CONSTRUCTEUR se réserve le droit d'apporter toutes modifications de présentation, de forme, de dimension, de conception ou matière à ses produits.