



VUE ECLATEE  
EAU CHAUDE GAZ INSTANTANÉE  
Modèle  
**BAYARD 10 - 13**

R8202279-02FR - Edition 02 - 02/03/2005

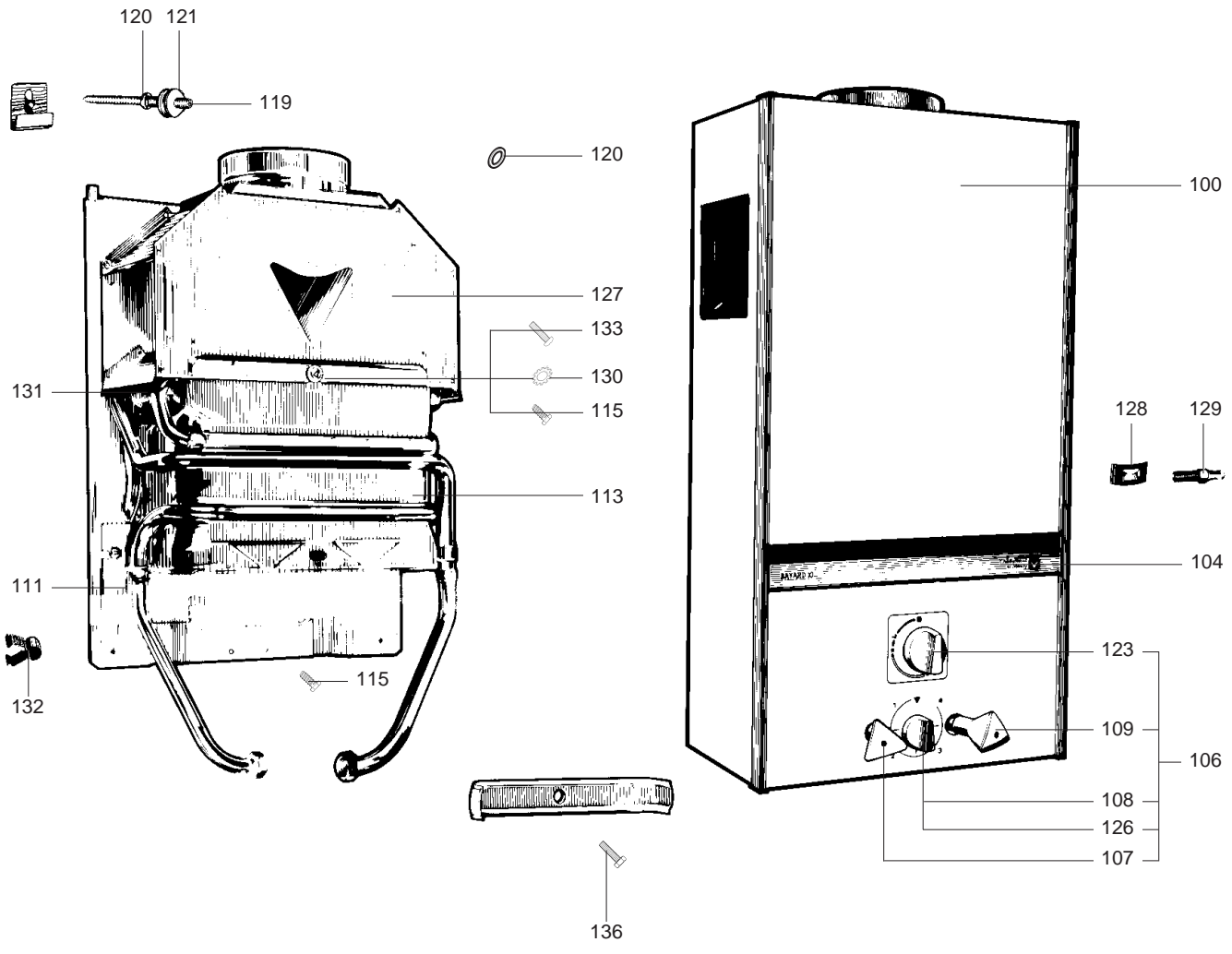
BAYARD 10 -13



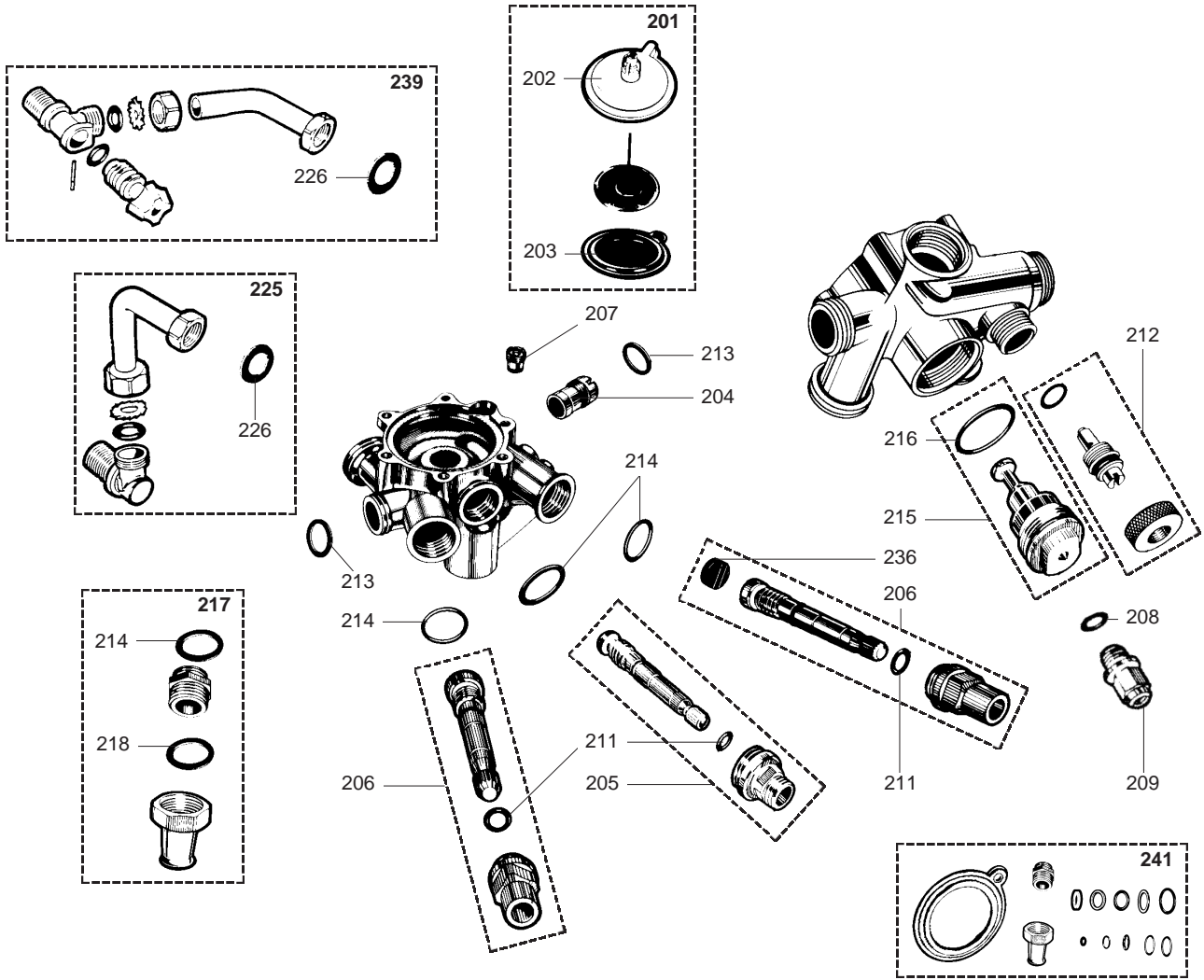
16113121	01	BAYARD 10 CF 1F B/P	01/79	06/84
16113131	01	BAYARD 10 CF 1F NAT	01/79	06/84
16123121	01	BAYARD 10 CF 2F B/P	01/79	06/84
16123131	01	BAYARD 10 CF 2F NAT	01/79	06/84
16113121	02	BAYARD 10 CF 1F B/P	01/79	06/84
16113131	02	BAYARD 10 CF 1F NAT	01/79	06/84
16123121	02	BAYARD 10 CF 2F B/P	01/79	06/84
16123131	02	BAYARD 10 CF 2F NAT	01/79	06/84
16112921		BAYARD 10 CF PV 1F B/P	01/79	12/87
16112931		BAYARD 10 CF PV 1F NAT	01/79	12/87
16122921		BAYARD 10 CF PV 2F B/P	01/79	12/87
16122931		BAYARD 10 CF PV 2F NAT	01/79	12/87
18112921		BGE 10 CF PV 1F B/P	01/79	06/90
18112931		BGE 10 CF PV 1F NAT	01/79	06/90
18122921		BGE 10 CF PV 2F B/P	01/79	06/90
18122931		BGE 10 CF PV 2F NAT	01/79	06/90
19112921		DM 10 PV 1F B/P	01/79	12/85
19112931		DM 10 PV 1F NAT	01/79	12/85
19122921		DM 10 PV 2F B/P	01/79	12/85
19122931		DM 10 PV 2F NAT	01/79	12/85
20112931		BAYARD 10 CF PV 1F NAT	01/79	12/88
20122931		BAYARD 10 CF PV 2F NAT	01/79	12/88
23112921		BAYARD 10 AMVB 1F B/P	01/79	06/84
23112931		BAYARD 10 AMVN 1F NAT	01/79	06/84
23122921		BAYARD 10 AMVB 2F B/P	01/79	06/84
23122931		BAYARD 10 AMVN 2F NAT	01/79	06/84
16123821		BAYARD 13 CF PV 2F B/P	01/79	06/87
16123831		BAYARD 13 CF PV 2F NAT	01/79	06/87
18123821		BGE 13 CF PV 2F B/P	01/79	06/90
18123831		BGE 13 CF PV 2F NAT	01/79	06/90
19123821		DM 13 PV 2F B/P	01/79	12/85
19123831		DM 13 PV 2F NAT	01/79	12/85
20123831		BAYARD 13 CF PV 2F NAT	01/79	12/88
23123821		BAYARD 13 AMVB B/P	01/79	12/84
23123831		BAYARD 13 AMVN NAT	01/79	12/84

Code Ind. Modèle Date Début Date Fin

Eau Chaude Gaz Instantanée



Rep.	Désignation	Référence	Autre	Type	10 l		13 l		Date					
					10 CF	10 CF non-dbs	10 CF PV	10 CF PV	10 CF PV	10 AMV/BAO	13 CF PV	13 CF PV	13 CF PV	13 AMV/BAO
0100	CHASSIS-HABILLAGE													
0104	RIVET 4.2x3.2	60044843			•	•	•	•	•	•	•			
0106	BOUTONS 2F (Pochette)	60100005-20						•	•	•	•			
	BOUTONS 1F-3F (Pochette)	60100008-20			•									
0107	BOUTON EAU CHAUDE	60032120			•	•	•	•	•	•	•			
0108	BOUTON SELECTEUR TEMPERATURE	60034392			•									
	BOUTON SELECTEUR TEMPERATURE	60039218						•	•	•	•			
	BOUTON SELECTEUR TEMPERATURE	60058357		1 F	•	•	•	•	•	•	•			
	BOUTON SELECTEUR TEMPERATURE	60058356		2 F	•	•	•	•	•	•	•			
	BOUTON SELECTEUR TEMPERATURE	60058357		2 F	•									
0109	BOUTON EAU FROIDE	60032119			•	•	•	•	•	•	•			
0111	ECRAN ANTI-RAYONNEMENT	60060865			•	•	•	•	•	•	•			
0113	CORPS DE CHAUFFE	60020353-06						•	•	•	•			
	CORPS DE CHAUFFE	60020385-06			•	•	•	•	•	•	•			
0115	VIS A TOLE CBLXS D: 6.3-13	61010648			•	•	•	•	•	•	•			
0119	VIS D: 7-1.5	60005787			•	•								
	VIS A BOIS D:6-38	60025617-03						•	•	•	•			
0120	RONDELLE D: 14.2-7.2-1.2	60005369-03			•	•		•	•	•	•			
0121	DIABOLO	60005788			•	•	•	•	•	•	•			
0123	BOUTON GAZ	60034040		1 F	•	•	•	•	•	•	•			
	BOUTON GAZ	60056475		2 F	•	•	•	•	•	•	•			
0126	BAGUE FIXATION	60058355			•	•	•	•	•	•	•			
0127	ANTIREFOULEUR	60042342			•	•								
0128	ECROU	60027552-03				•	•	•	•	•	•			
0129	GOUJON	60027553				•	•	•	•	•	•			
0130	RONDELLE EVENTAIL D: 6	60013183-03				•	•	•	•	•	•			
0131	PATTE DE FIXATION	60014066-03			•	•	•	•	•	•	•			
0132	CLIP	60027554			•	•	•	•	•	•	•			
0133	VIS M 6-10	60031527-03			•	•	•	•	•	•	•			
0136	VIS HX M 5-12	61010131			•	•	•	•	•	•	•			



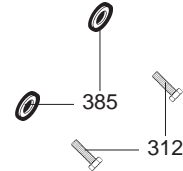
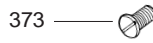
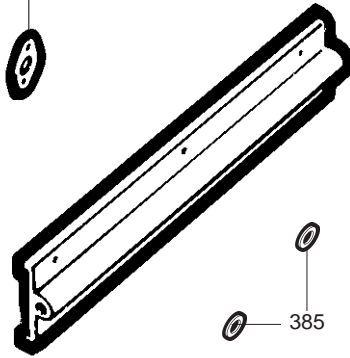
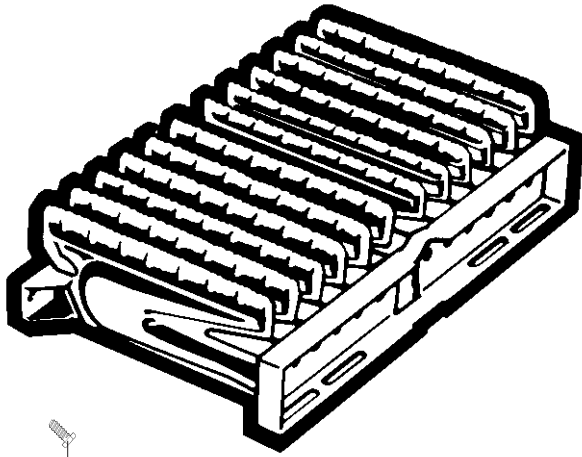
Rep.	Désignation	Référence	Autre	Type	10 I		13 I		Date							
					10 CF	10 CF non db5	10 CF PV	10 CF PV	10 CF PV	10 AM/BN	13 CF PV	13 CF PV	13 CF PV	13 AM/BN	de	à
0200	ARMATURE EAU 2F PN	60040937			•	•										12/85
	ARMATURE EAU 2F PN	60040947						•	•	•	•	•				
	ARMATURE EAU 1F PN	60041472			•	•										12/85
	ARMATURE EAU 2F PN	60060869			•	•									01/86	
0201	REFECTION VALVE EAU (Pochette)	60100141-20			•	•										
	REFECTION VALVE EAU (Pochette)	60100142-20					•	•	•	•	•	•				
0202	VOUTE ENS	60018961			•	•	•	•	•	•	•	•				
0203	MEMBRANE	60025809-30			•	•	•	•	•	•	•	•				
0204	VENTURI D: 4.6	60029751-18					•	•	•	•	•					
	VENTURI D: 5.5	60040746			•	•										
	VENTURI D: 6.3	60029751-28		B/P					•	•	•	•				
0205	SELECTEUR DE TEMPERATURE ENS	60040802			•	•	•	•	•	•	•	•				12/85
	SELECTEUR DE TEMPERATURE ENS	60040802							•	•	•	•				
	SELECTEUR DE TEMPERATURE	60058353					•	•	•	•	•	•			01/86	
	SELECTEUR DE TEMPERA. & BOUTON	60100110-20		1 F	•	•	•	•	•	•	•	•				12/85
	SELECTEUR DE TEMPERA. & BOUTON	60100100-20		2 F			•	•	•	•	•	•				12/85
0206	TETE DE ROBINET ENS	60040313					•	•	•	•	•	•				12/85
	TETE DE ROBINET ENS	60040313			•											
	TETE DE ROBINET ENS	60060863					•									
	TETE DE ROBINET ENS	60060863					•	•	•	•	•	•			01/86	
	TIGES & BOUTONS MANOEUVRE	60100103-20					•	•	•	•	•	•				12/85
	TIGES & BOUTONS MANOEUVRE	60100103-20			•											
0207	DIAPHRAGME EAU D: 3.2	60023206-05					•	•	•	•	•	•				
	DIAPHRAGME EAU D: 3.4	60023206-11			•	•										
	DIAPHRAGME EAU D: 3.7	60023206-13		B/P					•	•	•	•				
	DIAPHRAGME EAU D: 3.4	60023206-11		NAT					•	•	•	•				
0208	JOINT PLAT D: 13.9-10.4-1.5	60061853-02						•				•				
0209	CLAPET DECHARGE	60029471							•			•				
0211	JOINT TORIQUE D: 5.7-1.9	60024164-10			•	•	•	•	•	•	•	•				
0212	RETENUE ALLUMAGE EQUIPEE	60081168			•	•	•	•	•	•	•	•				
0213	JOINT PLAT D: 18.2-14-1.5	60061855-16			•	•	•	•	•	•	•	•				
0214	JOINT PLAT D: 24.3-21-1.5	60061856-13			•	•	•	•	•	•	•	•				
0215	REGULATEUR EAU (Pochette)	60100119-20			•	•										
	REGULATEUR EAU (Pochette)	60100120-20					•	•	•	•	•	•				
0216	JOINT TORIQUE D: 22-2	60022113-03			•	•	•	•	•	•	•	•				
0217	BRISE JET (Pochette)	60081102			•	•	•	•	•	•	•	•				
0218	JOINT PLAT D: 18.2-15-1.5	60061855-15			•	•	•	•	•	•	•	•				
0225	DOUILLE DE RACCORDEMENT	60059127			•	•	•	•	•	•	•	•				
0226	JOINT PLAT D: 23.8-14.4-1.5	60061855-18			•	•	•	•	•	•	•	•				
0236	CLAPET EAU D: 15.8-5	60009433			•	•	•	•	•	•	•	•				
0239	DOUILLE DE RACCORDEMENT	60059126			•	•	•	•	•	•	•	•				
0241	REFECTION DE PARTIE EAU	60100116			•	•										
	REFECTION DE PARTIE EAU	60100117					•	•	•	•	•	•				



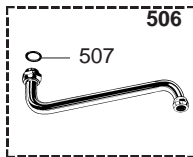
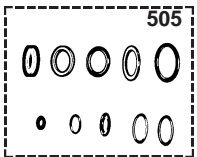
Rep.	Désignation	Référence	Autre	Type	10 l		13 l		Date				
					10 CF	10 CF non db5	10 CF PV	10 CF PV	10 CF PV	10 CF PV	10 CF PV	10 CF PV	10 CF PV
0300	PARTIE GAZ EQUIPEE NAT	60048317		NAT	•	•							
	ARMATURE GAZ NAT	60048330		NAT	•	•							
	ARMATURE GAZ NAT	60054643		NAT		•	•	•	•	•			
0302	GARNITURE CLAPET	60022871			•	•	•	•	•	•	•	•	•
0303	APPUI RESSORT	60030889			•	•							
0304	APPUI RESSORT	60037200		B/P					•	•	•	•	
0305	RESSORT 21.2 x 1.7 L: 38	60023961			•	•							
	RESSORT 15.1 x 1.6 L: 25.5	60026928		B/P					•	•	•	•	
	RESSORT 15.8 x 1.8 L: 24	60046722		NAT					•	•	•	•	
0306	POUSSOIR ENS	60100217-20			•	•							
	CLAPET GAZ PROGRESSIF (Poch.)	60100228-20				•	•	•	•	•	•	•	•
0307	BOITE A CLAPET	60046726		B/P		•	•	•	•				
	BOITE A CLAPET	60046725		NAT		•	•	•	•				
0308	CLAPET GAZ PROGRESSIF	60034623		B/P	•	•							
	CLAPET GAZ PROGRESSIF NAT	60042171		NAT	•	•							
0309	CLAPET GAZ	60023094			•	•							
	CLAPET GAZ PRINCIPAL BUT/PROP	60037042							•	•	•	•	
0311	COUVERCLE PARTIE GAZ	60033600-03			•	•	•	•	•	•	•	•	•
0312	VIS HX M 5-12	61010131			•	•	•	•	•	•	•	•	•
0313	ALLUMEUR	60100200-20			•	•	•	•	•	•	•	•	•
0318	COUVERCLE ALLUMEUR	60034095			•	•	•	•	•	•	•	•	•
0319	RESSORT DE CRANTAGE	60035413			•	•	•	•	•	•	•	•	•
0320	DISTRIBUTEUR VEILLEUSE	60039060			•	•	•	•	•	•	•	•	•
0326	CAME MANOEUVRE (Pochette)	60081165				•	•	•	•	•	•	•	•
	MECANISME ALLUMAGE	60100201-20			•	•	•	•	•	•	•	•	•
0330	REFECTION VALVE EAU (Pochette)	60100141-20			•	•							
	REFECTION VALVE EAU (Pochette)	60100142-20				•	•	•	•	•	•	•	•
0333	JOINT PARTIE GAZ	60033596			•	•	•	•	•	•	•	•	•
0334	EMBASE BRULEUR	60073943			•	•	•	•	•	•	•	•	•
0338	THERMOCOUPLE	60074154			•	•	•	•	•	•	•	•	•
0340	COURONNE D'APPUI	60034118			•	•	•	•	•	•	•	•	•
0341	COIFFE VEILLEUSE	60034119			•	•	•	•	•	•	•	•	•
0342	VIS CREUSE D: 5	60034548				•	•	•	•	•	•	•	•
0343	BOUCHON MAGNETIQUE	60034346			•	•	•	•	•	•	•	•	•
0345	ECROU M 27-1	60047707-08			•	•	•	•	•	•	•	•	•
0346	VEILLEUSE (Pochette)	60081150			•	•	•	•	•	•	•	•	•
0348	SECURITE GAZ (Pochette)	60100207-20			•	•	•	•	•	•	•	•	•
0350	BAGUE BICONE D: 12.1	60003989		NOTA 1	•	•	•	•	•	•	•	•	•
0351	ECROU H M 18-1.5	60003990-08		NOTA 3	•	•	•	•	•	•	•	•	•
0353	BRIDE FIXATION	60038960			•	•	•	•	•	•	•	•	•
0354	VIS M 4-12	60042585-02			•	•	•	•	•	•	•	•	•
0355	TUBE VEILLEUSE	60041191-08			•	•	•	•	•	•	•	•	•
0356	INJECTEUR DE VEILLEUSE D: 0.16	60034079		B/P	•	•	•	•	•	•	•	•	•
	INJECTEUR DE VEILLEUSE D: 0.23	60049378		NAT	•	•	•	•	•	•	•	•	•
0357	ROBINET GAZ	60074926		NOTA 2		•	•	•	•	•	•	•	•
0359	RONDELLE D: 10-5-1	60022118-03				•	•	•	•	•	•	•	•
0360	JOINT PLAT D: 34-28.5-1.5	60061857-18			•	•	•	•	•	•	•	•	•
0361	JOINT PLAT D: 18.4-12.2-1.5	60061855-14		NOTA 1		•	•	•	•	•	•	•	•
0362	FILTRE	60036938			•	•	•	•	•	•	•	•	•
0363	JOINT PLAT D: 18.4-12.2-1.5	60022835-14		NOTA 2		•	•	•	•	•	•	•	•
0367	RACCORD M 36x150 M 22x150	60047771-08			•	•	•	•	•	•	•	•	•
0368	CAME MANOEUVRE	60039055		B/P	•	•	•	•	•	•	•	•	•
	CAME MANOEUVRE	60044370		NAT		•	•	•	•	•	•	•	•

NOTA 1 : PREMIERE VERSION.  
NOTA 2 : SECONDE VERSION.

NOTA 3 : PREMIERE VERSION AVEC BICÔNE.



500 OPTIONS







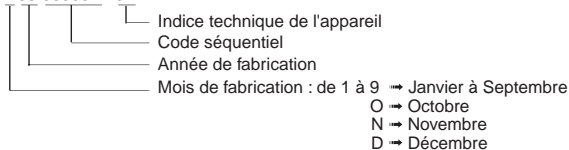
## LISTE DES ABRÉVIATIONS

<b>EC</b> .....	: Eau chaude.
<b>EF</b> .....	: Eau froide.
<b>C</b> .....	: Résistance Céramique (Chauffe normale).
<b>Ca</b> .....	: Résistance Céramique (Chauffe accélérée).
<b>TP</b> .....	: Résistance ThermoPlongeur.
<b>1F</b> .....	: Avec Robinetterie.
<b>2F</b> .....	: Sans Robinetterie.
<b>3F</b> .....	: Avec Robinetterie et une sortie supplémentaire.
<b>AMI</b> .....	: Avec Mélangeur Intégré.
<b>SMI</b> .....	: Sans Mélangeur Intégré.
<b>TYPE</b> .....	: Indique la nature de l'appareil.
<b>PN</b> .....	: Ces références concernent uniquement un appareil à Pression Normale.
<b>BP</b> .....	: Ces références concernent uniquement un appareil à Basse Pression.
<b>PV</b> .....	: Ces références concernent uniquement un appareil à Puissance Variable.
<b>PF</b> .....	: Ces références concernent uniquement un appareil à Puissance Fixe.

## PLAQUE SIGNALÉTIQUE

### NUMÉRO DE SÉRIE

Ex: 1 95 065004 - 31



Les renseignements portés sur les tarifs et documentations commerciales ou techniques, les schémas et côtes d'encombrements sont donnés à titre indicatif et valables à un instant donné. Le CONSTRUCTEUR se réserve le droit d'apporter toutes modifications de présentation, de forme, de dimension, de conception ou matière à ses produits.