



**CHAFFOTEAUX
& MAURY**

VUE ECLATEE
CHAUFFAGE DOMESTIQUE

Modèle

NIAGARA

R8202218-03FR - Edition 03 - 14/02/2005

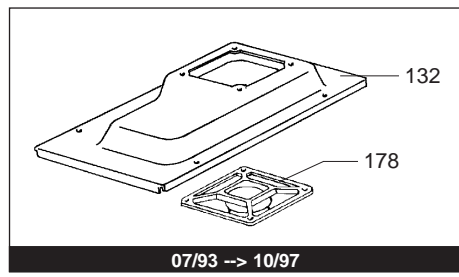
NIAGARA

Chauffage Domestique

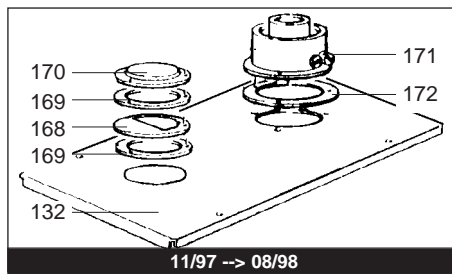


245831	NIAGARA 28 CF NAT	07/93	10/96
800245831	NIAGARA 28 CF NAT	11/96	08/98
800249131	NIAGARA 28 CF NAT	09/98	...
245821	NIAGARA 28 CF B/P	07/93	10/96
800245821	NIAGARA 28 CF B/P	11/96	08/98
800249121	NIAGARA 28 CF B/P	09/98	...
245837	NIAGARA 28 FF NAT	09/93	10/96
800245837	NIAGARA 28 FF NAT	11/96	10/97
800245838	NIAGARA 28 FF NAT	11/97	08/98
800249138	NIAGARA 28 FF NAT	09/98	...
245827	NIAGARA 28 FF B/P	09/93	10/96
800245827	NIAGARA 28 FF B/P	11/96	10/97
800245828	NIAGARA 28 FF B/P	11/97	08/98
800249128	NIAGARA 28 FF B/P	09/98	...
245731	NIAGARA 23 CF NAT	12/95	10/96
800245731	NIAGARA 23 CF NAT	11/96	08/98
800247731	NIAGARA 23 CF NAT	09/98	...
245721	NIAGARA 23 CF B/P	12/95	10/96
800245721	NIAGARA 23 CF B/P	11/96	08/98
800247721	NIAGARA 23 CF B/P	09/98	...
245736	NIAGARA 23 VMC NAT	12/95	10/96
800245736	NIAGARA 23 VMC NAT	11/96	08/98
800247736	NIAGARA 23 VMC NAT	09/98	...
800245737	NIAGARA 23 FF NAT	11/96	10/97
800245738	NIAGARA 23 FF NAT	11/97	08/98
800247738	NIAGARA 23 FF NAT	09/98	...
800245727	NIAGARA 23 FF B/P	11/96	10/97
800245728	NIAGARA 23 FF B/P	11/97	08/98
800247728	NIAGARA 23 FF B/P	09/98	...

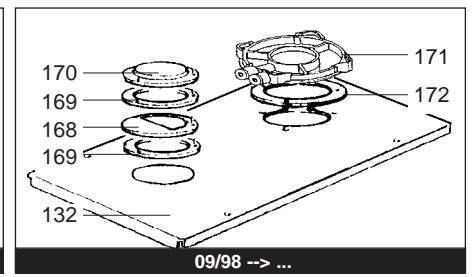
Code Ind. Modèle Date Début Date Fin



07/93 -> 10/97

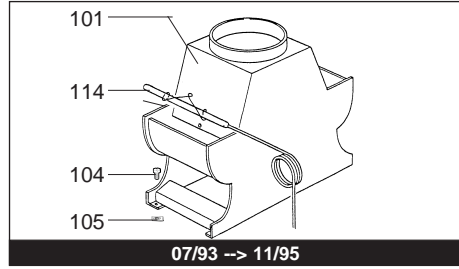


11/97 -> 08/98

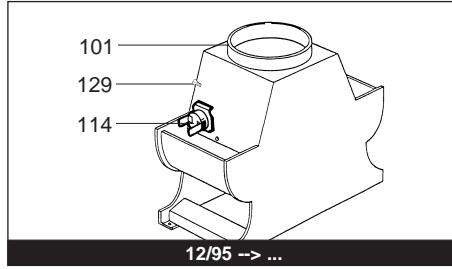


09/98 -> ...

FF

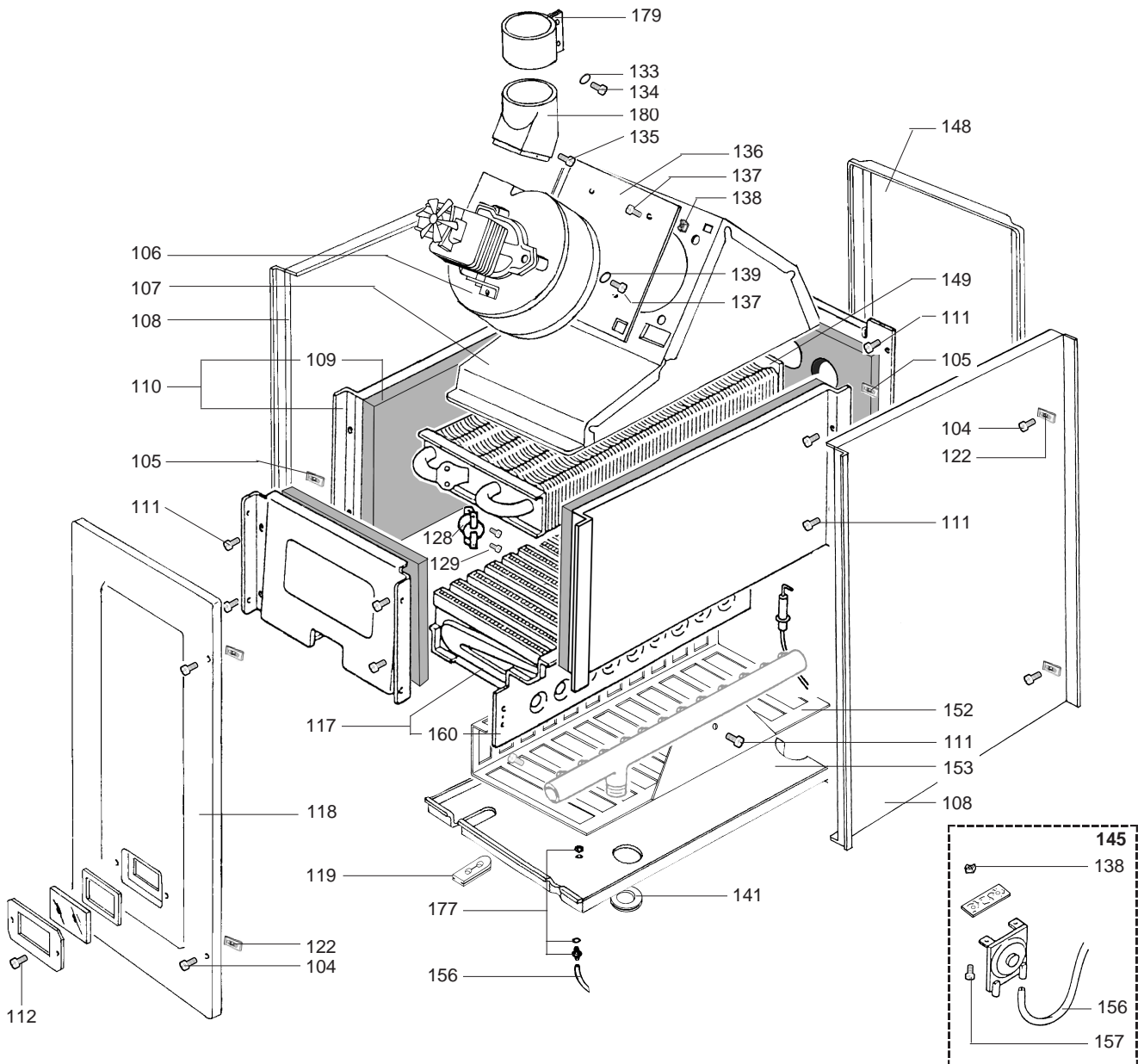


07/93 -> 11/95

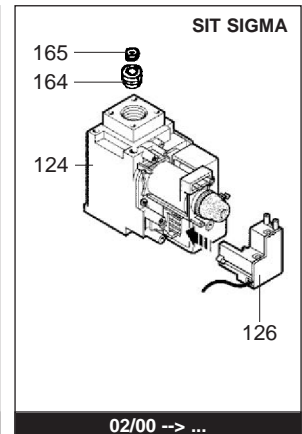
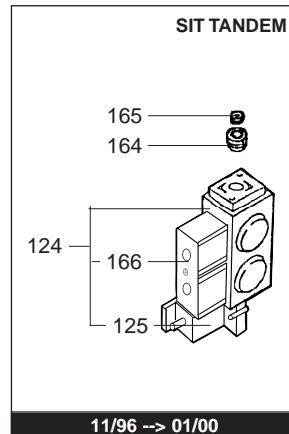
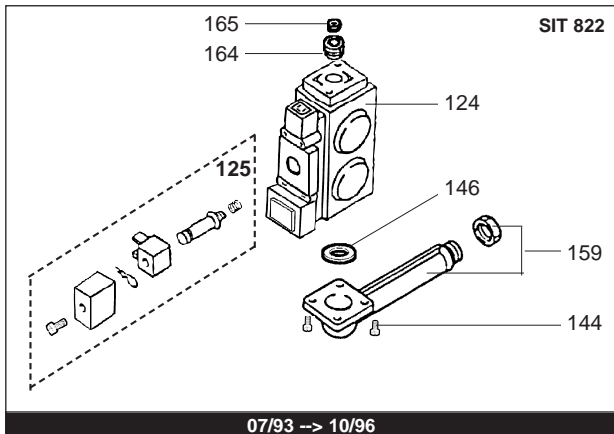
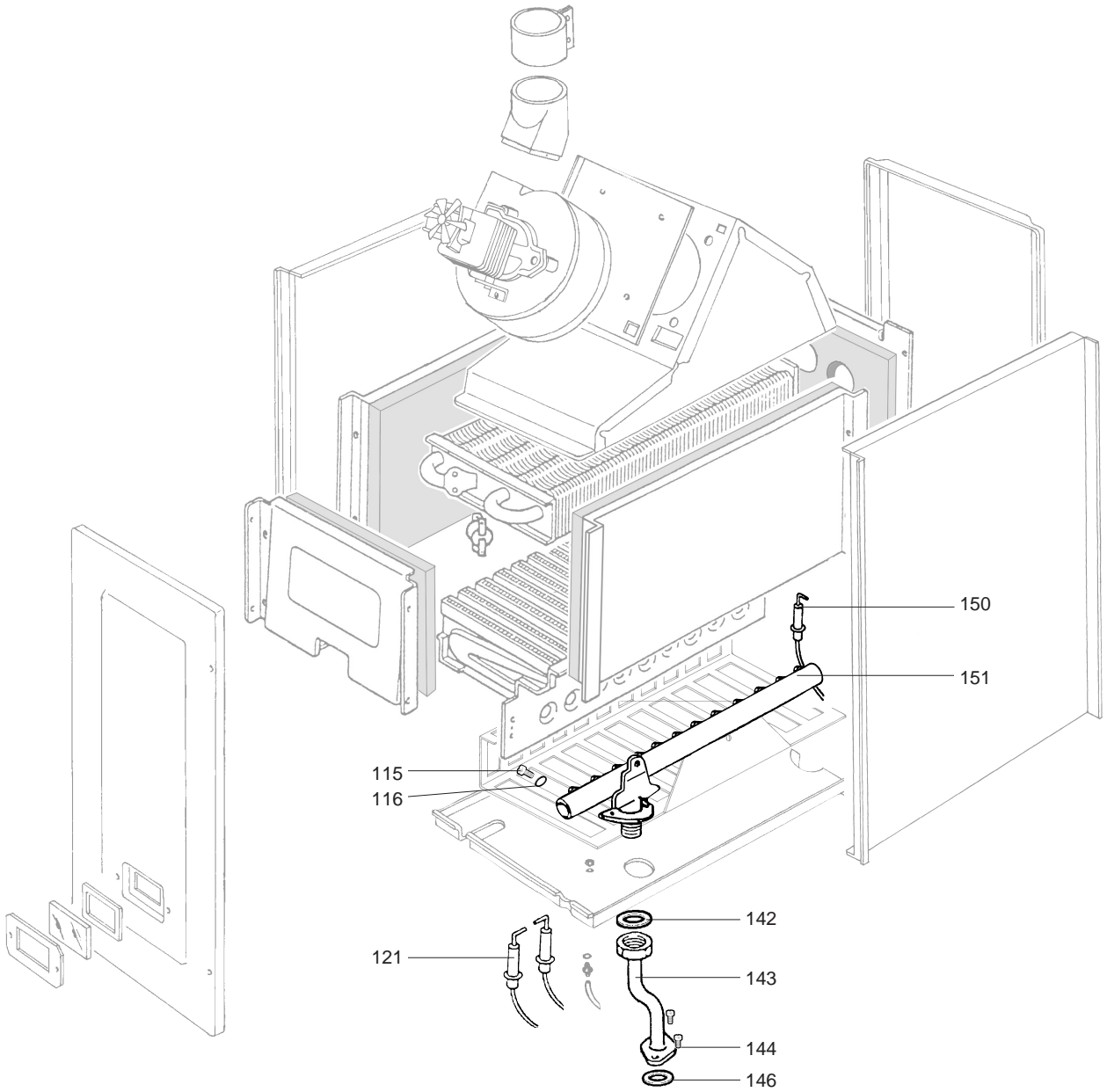


12/95 -> ...

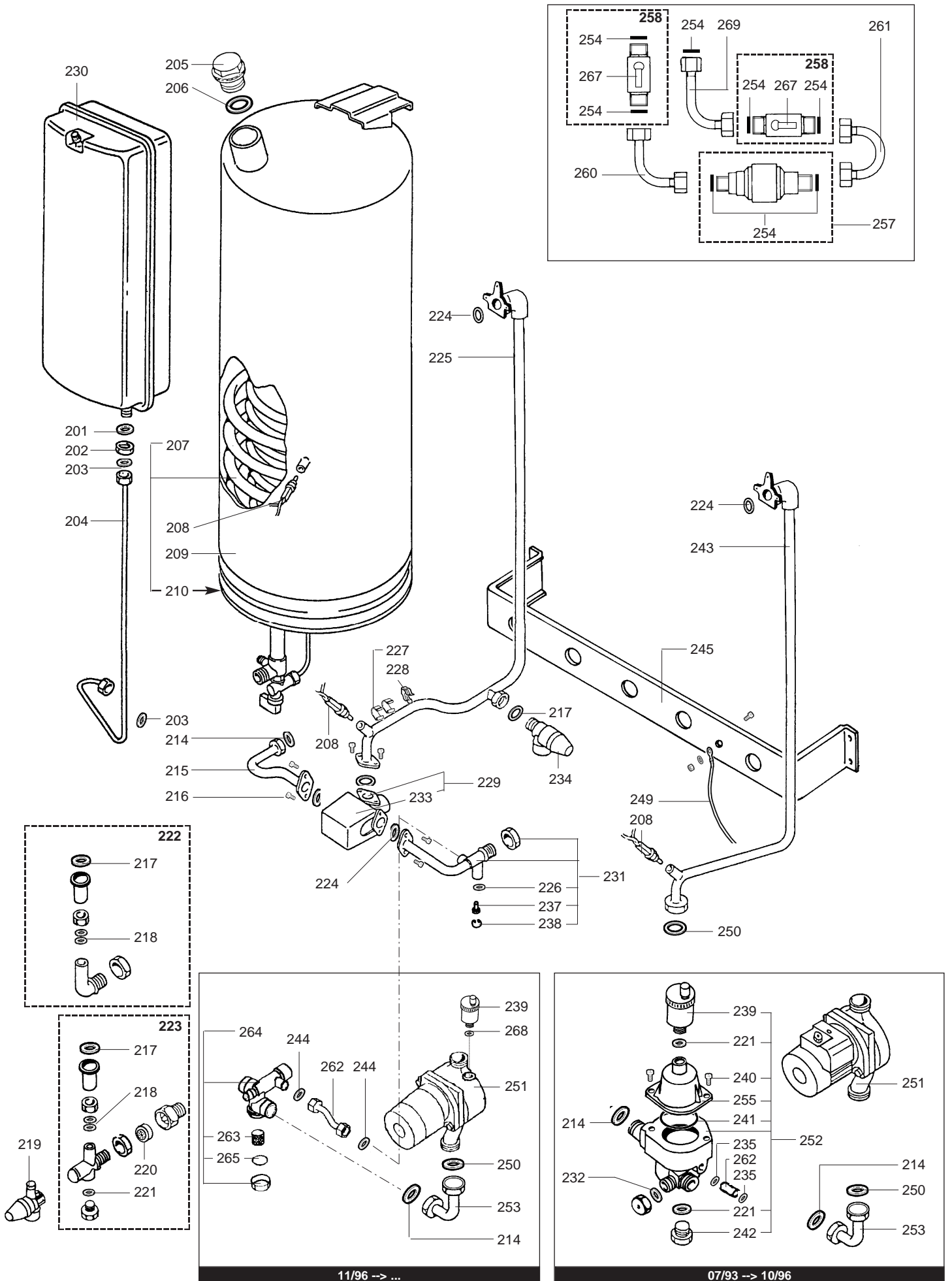
CF - VMC



Rep.	Désignation	Référence	Autre	Type	28		23		Date	
					NIAGARA		NIAGARA		de	à
					CF	FF	CF	VMC		
0100	BRULEUR									
0101	ANTIREFOULEUR	60084291					•			
	ANTIREFOULEUR D:142	60084299			•					
	ANTIREFOULEUR	60084300					•			
0104	VIS A TOLE D: 4.2-13	60084035			•	•	•	•		
0105	ECROU A PINCER	60084036			•	•	•	•		
0106	EXTRACTEUR	60084015						•		
	- CABLAGE (/ Extracteur)	60084161							07/93	10/96
	- CABLAGE (/ Extracteur)	60084536						•	11/96	08/98
	- CABLAGE (/ Extracteur)	60084659						•	09/98	
0107	CONDUIT DE FUMEE	60084170						•	07/93	10/97
	CONDUIT DE FUMEE	60084573						•	11/97	
0108	PANNEAU COTE CAISSON	60084171						•		
0109	PANNEAUX ISOLANTS (Pochette)	60084050			•	•	•	•		
0110	CHAMBRE DE COMBUSTION (Poch.)	60084049			•	•	•	•		
0111	VIS A TOLE D: 4.2-9.5	60084040			•	•	•	•		
0112	VIS A TOLE CBLZ D: 3.5-9.5	60054033						•		
0114	THERMOSTAT DE SECURITE	60084156			•				07/93	11/95
	SECURITE THERMIQUE 70°C	60084292			•		•		12/95	
	SECURITE THERMIQUE 50°C	60084318						•	12/95	
0117	BLOC DE BECS	60084302			•	•	•	•		
0118	COUVERCLE DE CAISSON ENSEMBLE	60084182						•		
	- JOINT L:1.8m	60084189						•		
0119	PASSE FIL	60084177						•		
0122	ECROU A PINCER	60084174						•		
0128	SECURITE THERMIQUE 105°C	60084020			•	•	•	•		
	- CABLAGE (/Securite surchauffe)	60084034			•	•			07/93	11/95
	- CABLAGE (/SECURITE SURCHAUFFE)	60084278			•	•	•	•	12/95	10/96
	- CABLAGE (/Therm-secu-modula.)	60084543			•	•	•	•	11/96	01/00
	- CABLAGE (/Therm-secu-modula.)	60084625			•	•	•	•	02/00	
0129	VIS A TOLE D: 2.9-6.5	60084045			•	•	•	•		
0132	PANNEAU SUPERIEUR DE CAISSON	60084162						•	07/93	10/97
	PANNEAU SUPERIEUR DE CAISSON	60084554						•	11/97	08/98
	PANNEAU SUPERIEUR DE CAISSON	60084585						•	09/98	
0133	RONDELLE	60084165						•		
0134	VIS A TOLE CBLZ D: 4.2-13	60079486						•		
0135	VIS M 6-8	60084167						•		
0136	PLAQUE	60084168						•		
0137	VIS A TOLE D: 4.2-9.5	60084032			•	•	•	•		
0138	ECROU EN CAGE M 4	60084169						•		
0139	RONDELLE	60084031			•	•	•	•		
0141	PASSE TUBE	60084184						•		
0145	PRESSOSTAT AIR (Pochette)	60084210						•	07/93	10/97
	PRESSOSTAT AIR (Pochette)	60084568						•	11/97	
0148	PANNEAU ARRIERE DE CAISSON	60084172						•		
0149	ECHANGEUR CORPS DE CHAUFFE	61007725			•	•	•	•		
0152	GRILLE	60084048			•		•	•		
0153	FOND DE CAISSON	60084175						•	07/93	10/97
	FOND DE CAISSON	60084558						•	11/97	
	- JOINT	60084176						•		
0156	TUBE SILICONE D: 4x7 L: 1M40	60081265-03						•		
0157	VIS M 4-12	60042585-02						•		
0160	GOUTTIERE D'ONDE	60084257			•	•	•	•		
0168	DIAPHRAGME	60084549						•	11/97	08/98
	DIAPHRAGME	60084583						•	09/98	
0169	JOINT	60084553						•	11/97	
0170	OBTURATEUR	60084552						•	11/97	
0171	RACCORD SORTIE	60084550						•	11/97	08/98
	RACCORD SORTIE	60084600						•	09/98	
0172	JOINT	60084551						•	11/97	08/98
	JOINT	60084584						•	09/98	
0177	RACCORD	60084559						•	11/97	
0178	ADAPTATEUR DE RACCORDEMENT	60084163						•	07/93	10/97
0179	RACCORD	60084159						•	07/93	10/97
	RACCORD	60084555						•	11/97	08/98
	RACCORD	60084586						•	09/98	
0180	COUDE	60084160						•	07/93	10/97
	COUDE + VENTURI	60084631						•	11/97	



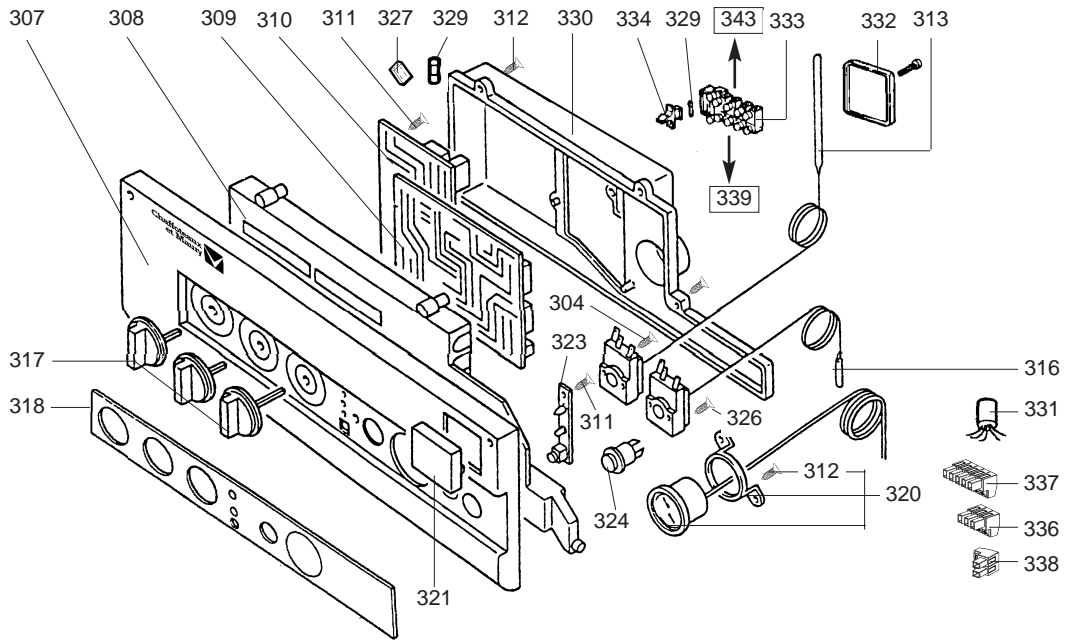
Rep.	Désignation	Référence	Autre	Type	28		23		Date	
					NIAGARA		NIAGARA		de	à
					CF	FF	CF	VMC		
0100	BRULEUR									
0115	VIS M 4-8	60084046			•	•	•	•	•	
0116	RONDELLE EVENTAIL D: 4	60028466-03			•	•	•	•	•	
0121	ELECTRODE D'ALLUMAGE	60084018			•					07/93 11/95
	ELECTRODE D'ALLUMAGE ENS	60084496			•	•	•	•	•	12/95 04/01
	ELECTRODE D'ALLUMAGE ENS	60084497			•					07/93 11/95
	ELECTRODE D'ALLUMAGE ENS	60084661			•	•	•	•	•	05/01
0124	VANNE GAZ 'SIT 822'	60084296			•	•	•	•	•	07/93 10/96
	VANNE GAZ 'SIT TANDEM'	60084524			•	•	•	•	•	11/96 01/00
	VANNE GAZ 'SIT SIGMA'	60084620			•	•	•	•	•	02/00
	- CABLAGE (/ Vanne gaz)	60084058			•	•	•	•	•	07/93 10/96
	- CABLAGE (/ Vanne gaz)	60084537			•	•	•	•	•	11/96 01/00
	- CABLAGE (/ Vanne gaz)	60084624			•	•	•	•	•	02/00
0125	MODULATEUR (Pochette)	60084297			•	•	•	•	•	07/93 10/96
	MODULATEUR (Pochette)	60084525			•	•	•	•	•	11/96 01/00
	- CABLAGE (/ Modulateur)	60084061			•	•	•	•	•	07/93 10/96
	- CABLAGE (/Therm-secu-modula.)	60084543			•	•	•	•	•	11/96 01/00
	- CABLAGE (/Therm-secu-modula.)	60084625			•	•	•	•	•	02/00
0126	ALLUMEUR	60084649			•	•	•	•	•	05/01
0142	JOINT D: 16.1-1.6	60084053			•	•	•	•	•	07/93 10/96
	JOINT D: 24-17-2	60084259			•	•	•	•	•	11/96
0143	TUBE (Nour.> Partie gaz)	60084508			•	•	•	•	•	11/96
	TUBE D:16 (Nour.> Partie gaz)	60084220		B/P	•	•				07/93 11/95
	TUBE (Nour.> Partie gaz)	60084285		B/P	•	•	•			12/95 10/96
	TUBE D:5.5 (Nour.> Partie gaz)	60084054		NAT	•					07/93 11/95
	TUBE D:5.7 (Nour.> Partie gaz)	60084185		NAT		•				07/93 11/95
	TUBE (Nour.> Partie gaz)	60084285		NAT	•	•	•	•		12/95 10/96
0144	VIS M 5-10	60084055			•	•	•	•	•	
0146	JOINT D: 28.2-2.6	60084056			•	•	•	•		07/93 10/96
	JOINT D: 22.2-2.6	60084509			•	•	•	•		11/96
0150	ELECTRODE D'IONISATION	60084019			•	•				07/93 11/95
	ELECTRODE D'IONISATION	60084282			•	•	•	•	•	12/95 04/01
	ELECTRODE D'IONISATION	60084662			•	•	•	•	•	05/01
0151	NOURRICE D: 0.69 B/P	60084052		B/P	•	•				07/93 11/95
	NOURRICE D: 0.69 B/P	60084304		B/P	•	•	•	•		12/95
	NOURRICE D: 1.30 NAT	60084051		NAT	•					07/93 11/95
	NOURRICE D: 1.18 NAT	60084173		NAT		•				07/93 11/95
	NOURRICE D: 1.18 NAT	60084283		NAT		•	•	•	•	12/95
	NOURRICE D: 1.30 NAT	60084284		NAT	•					12/95
0159	TUBE (Partie gaz > Barette)	60084067			•	•	•	•		07/93 10/96
	TUBE (Partie gaz > Barette)	60084526			•	•	•	•	•	11/96
0164	ECROU (/ Diaphragme gaz)	60084309			•	•	•	•	•	12/95
0165	DIAPHRAGME GAZ D: 3.30	60084319		B/P		•	•	•		12/95
	DIAPHRAGME GAZ D: 4.60	60084310		NAT	•					12/95 01/00
	DIAPHRAGME GAZ D: 5.10	60084311		NAT		•				12/95 01/00
	DIAPHRAGME GAZ D: 4.30	60084312		NAT			•	•	•	12/95 01/00
	DIAPHRAGME GAZ D: 4.40	60084626		NAT	•					02/00
	DIAPHRAGME GAZ D: 4.90	60084627		NAT		•				02/00
	DIAPHRAGME GAZ D: 4.10	60084628		NAT			•	•	•	02/00
0166	ELECTROVANNES	60084542			•	•	•	•	•	11/96 01/00



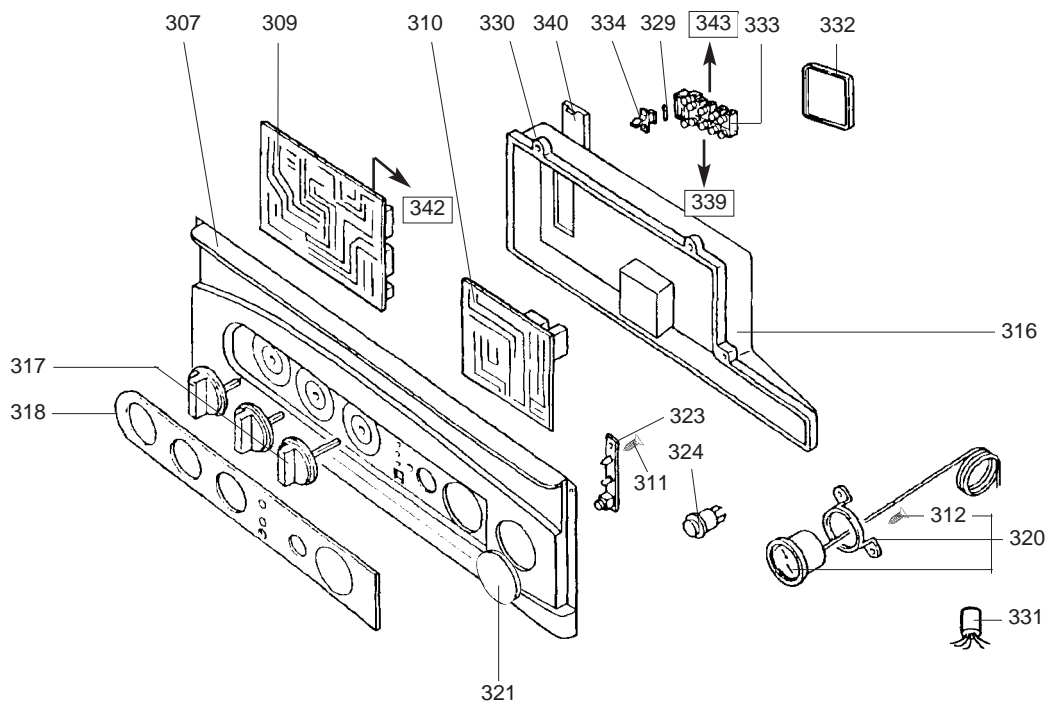
11/96 --> ...

07/93 --> 10/96

Rep.	Désignation	Référence	Autre	Type	28		23		Date	
					NIAGARA		NIAGARA		de	à
					CF	FF	CF	VMC		
0200	PLAQUE DE ROBINETTERIE									
0201	RONDELLE EVENTAIL	60084075			•	•	•	•		
0202	ECROU	60084076			•	•	•	•		
0203	JOINT	60084077			•	•	•	•		
0204	TUBE (Vase exp. > Rob. rempl.)	60084078			•	•	•	•		
0205	BOUCHON	60084079			•	•	•	•	07/93	11/95
0206	JOINT TORIQUE D: 26.64-2.62	60084080			•	•	•	•	07/93	11/95
0207	SERPENTIN (Pochette)	60084154			•	•	•	•		
0208	THERMISTANCE	60084021			•	•	•	•		
	- CABLAGE (/ Thermistance)	60084082			•	•	•	•	07/93	10/96
	- CABLAGE (/Therm-secu-modula.)	60084543			•	•	•	•	11/96	01/00
	- CABLAGE (/Therm-secu-modula.)	60084625			•	•	•	•	02/00	
0209	BALLON 60L	60084083			•	•	•	•		
	- ISOLANT BALLON 60L (Pochette)	60084276			•	•	•	•		
0210	JOINT (/Ballon)	60084001			•	•	•	•		
0214	JOINT	60084087			•	•	•	•	07/93	10/96
	JOINT D: 24-17-2	60084259			•	•	•	•	11/96	
0215	TUBE (Vanne > Ballon)	60084088			•	•	•	•		
0216	VIS M 5-10	60084055			•	•	•	•		
0217	JOINT D:18-12-2	60084258			•	•	•	•		
0218	JOINT D:13.94-2.62	60084093			•	•	•	•		
0219	SOUPAPE DE SECURITE 7 BARS	60084218			•	•	•	•		
0220	LIMITEUR DE DEBIT 12L/MN	60084011			•	•	•	•		
	LIMITEUR DE DEBIT 10L/MN	60084571			•	•	•	•		
0221	JOINT D: 16.1-1.6	60084053			•	•	•	•		
0222	RACCORD SORTIE SANIT. (Poch.)	60084107			•	•	•	•		
0223	RACCORD ENTREE SANIT. (Poch.)	60084109			•	•	•	•		
0224	JOINT D: 22-3	60084089			•	•	•	•		
0225	TUBE (Vanne > Echangeur)	60084112			•	•	•	•		
0226	JOINT	60084638			•	•	•	•		
0227	CLIP	60078502			•	•	•	•	07/93	10/96
0228	CLIP	60084124			•	•	•	•		
0229	VANNE 3 VOIES EQUIPEE	60084007			•	•	•	•		
0230	VASE D'EXPANSION CHAUFFAGE	60084074			•	•	•	•		
0231	TUBE (Vanne > Barette)	60084102			•	•	•	•		
0232	JOINT PLAT D: 11-5-1.5	60061853-07			•	•	•	•		
0233	MOTEUR DE VANNE 3 VOIES	60084618			•	•	•	•		
0234	SOUPAPE DE SECURITE 3 BARS	60084009			•	•	•	•		
0235	JOINT	60084101			•	•	•	•		
0237	BY-PASS	60084104			•	•	•	•		
0238	CIRCLIPS	60084105			•	•	•	•		
0239	DEGAZEUR	60084002			•	•	•	•	07/93	10/96
	DEGAZEUR	60084512			•	•	•	•	11/96	
0240	VIS M 5-12	60084106			•	•	•	•	07/93	10/96
0241	JOINT D: 56.8-2.62	60084108			•	•	•	•	07/93	10/96
0242	BOUCHON	60084099			•	•	•	•	07/93	10/96
0243	TUBE (Moteur > Echangeur)	60084114			•	•	•	•	07/93	08/98
	TUBE (Moteur > Echangeur)	60084588			•	•	•	•	09/98	
0244	JOINT	60084637			•	•	•	•		
0245	BARRETTE ROBINETTERIE	60084115			•	•	•	•		
0249	CABLAGE (Masse)	60084119			•	•	•	•		
0250	JOINT	60084400			•	•	•	•		
0251	POMPE	60084028			•	•	•	•	07/93	10/96
	POMPE	60084513			•	•	•	•	11/96	
	- CABLAGE (/ Pompe)	60084121			•	•	•	•		
0252	DEGAZEUR (Ensemble)	60084110			•	•	•	•	07/93	10/96
0253	TUBE (POMPE > COLLECTEUR)	60084122			•	•	•	•	07/93	10/96
	TUBE (Pompe > Collecteur)	60084527			•	•	•	•	11/96	
0254	JOINT	60084222			•	•	•	•		
0255	COUVERCLE DEGAZEUR	60084612			•	•	•	•	07/93	10/96
0257	DISCONNECTEUR (Pochette)	60084617			•	•	•	•		
0258	ROBINET (Pochette)	60084226			•	•	•	•		
0260	TUBE (Robinet > Disconnecteur)	60084228			•	•	•	•		
0261	TUBE (Robinet > Disconnecteur)	60084229			•	•	•	•		
0262	TUBE BY-PASS (Pochette)	60084528			•	•	•	•	11/96	
	TUBE BY-PASS (Pochette)	60084572			•	•	•	•	07/93	10/96
0263	FILTRE	60084529			•	•	•	•	11/96	
0264	RACCORD (Pochette)	60084609			•	•	•	•		
0265	JOINT	60084531			•	•	•	•	11/96	
0267	BOUTON DE MANOEUVRE	60084325			•	•	•	•		
0268	JOINT D: 14-1.78	60084511			•	•	•	•		
0269	TUBE (Robinet > Disconnecteur)	61400138			•	•	•	•		

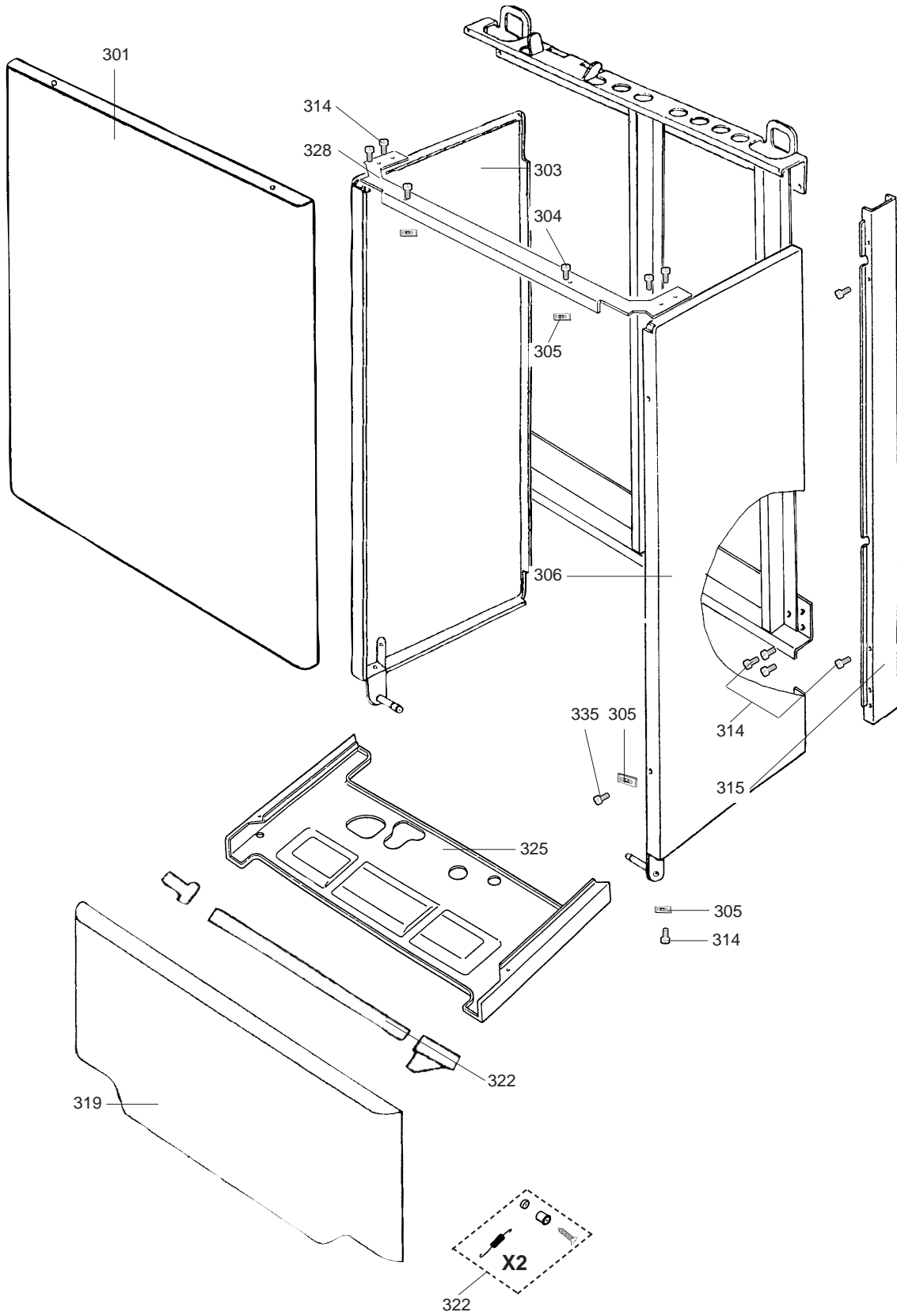


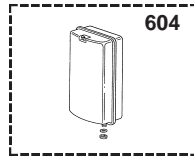
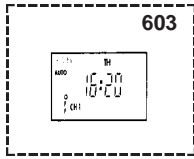
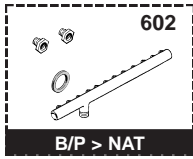
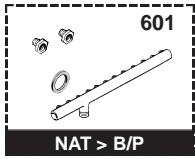
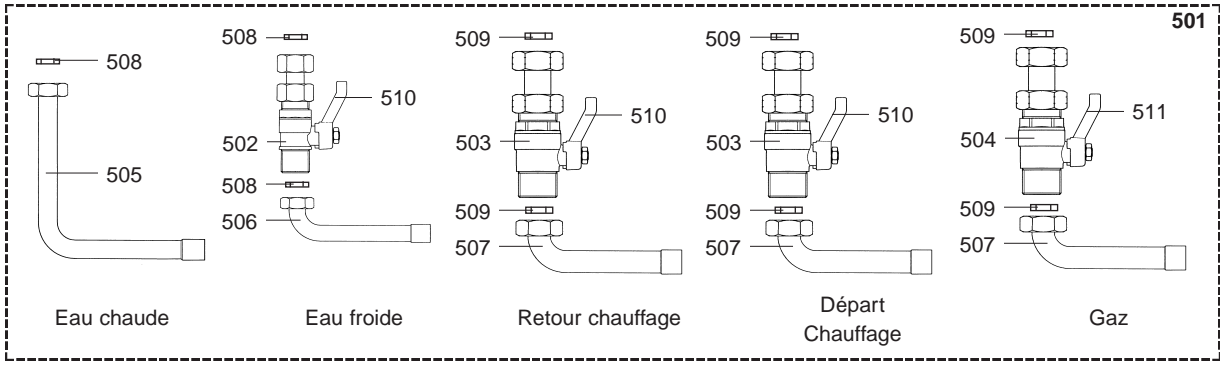
07/93 --> 08/98



09/98 --> ...

Rep.	Désignation	Référence	Autre	Type	28		23		Date	
					NIAGARA		NIAGARA		de	à
					CF	FF	CF	VMC		
0300	HABILLAGES									
0304	VIS A TOLE D: 3.5-9.5	60084126			•	•	•	•		
0307	ECRAN SERIGRAPHIE	60084130			•	•	•	•	07/93	08/98
	ECRAN SERIGRAPHIE	60084591			•	•	•	•	09/98	
0308	SUPPORT COUVERCLE	60084131			•	•	•	•	07/93	10/96
	SUPPORT COUVERCLE	60084514			•	•	•	•	11/96	08/98
0309	CIRCUIT MODULATION CF-VMC-FF	60084008			•	•	•	•	07/93	10/96
	CIRCUIT MODULATION CF-VMC	60084515			•	•	•	•	11/96	08/98
	CIRCUIT MODULATION FF	60084516				•		•	11/96	08/98
	CIRCUIT MODULATION CF-VMC-FF	60084592			•	•	•	•	09/98	
0310	CIRCUIT IONISATION CF-VMC	60084003			•		•	•	07/93	10/96
	CIRCUIT IONISATION FF	60084013				•			07/93	10/96
	CIRCUIT IONISATION CF-VMC-FF	60084517			•	•	•	•	11/96	08/98
	CIRCUIT IONISATION CF-VMC	60084593			•		•	•	09/98	04/01
	CIRCUIT IONISATION FF	60084594				•		•	09/98	04/01
	CIRCUIT IONISATION CF-VMC	60084647			•		•	•	05/01	
	CIRCUIT IONISATION FF	60084648				•		•	05/01	
0311	VIS A TOLE D: 3.5-8	60084290			•	•	•	•		
0312	VIS	60084133			•	•	•	•		
0313	THERMOSTAT DE SECURITE	60084156			•				07/93	11/95
0316	THERMOSTAT POST-BALAYAGE	60084155			•	•	•	•		
0317	BOUTONS (Pochette)	60084158			•	•	•	•		
0318	PLASTRON SERIGRAPHIE	60084140			•		•	•	07/93	10/96
	PLASTRON SERIGRAPHIE	60084191				•			07/93	10/96
	PLASTRON SERIGRAPHIE	60084518			•		•	•	11/96	08/98
	PLASTRON SERIGRAPHIE	60084563				•		•	11/96	08/98
	PLASTRON SERIGRAPHIE	60084598			•		•	•	09/98	
	PLASTRON SERIGRAPHIE	60084605				•		•	09/98	
0320	THERMOMANOMETRE (Pochette)	60084103			•	•	•	•		
0321	CAPOT	60084144			•	•	•	•	07/93	08/98
	CAPOT	60084599			•	•	•	•	09/98	
0323	CIRCUIT REARMEMENT FF	60084014				•			07/93	10/96
	CIRCUIT REARMEMENT CF-VMC	60084026			•		•	•	07/93	10/96
	CIRCUIT REARMEMENT FF	60084519				•		•	11/96	08/98
	CIRCUIT REARMEMENT CF-VMC	60084520			•		•	•	11/96	08/98
	CIRCUIT REARMEMENT CF-VMC-FF	60084595			•	•	•	•	09/98	
0324	BOUTON POUSSOIR	60084022			•	•	•	•	07/93	08/98
	BOUTON POUSSOIR	60084587			•	•	•	•	09/98	
0326	VIS M 4-6	60019197-03			•	•	•	•		
0327	STRAP	60084221			•	•	•	•		
0329	FUSIBLE 250V 2A	60054442			•	•	•	•		
0330	COUVERCLE BOITIER ELECTRIQUE	60084601			•	•	•	•		
0331	FILTRE ANTIPARASITE	60084025			•	•	•	•	07/93	10/96
	FILTRE ANTIPARASITE	60084522			•	•	•	•	11/96	
0332	CAPOT	60084521			•	•	•	•		
0333	BARRETTE CONNEXION	60084533			•	•	•	•	11/96	
0334	PORTE FUSIBLE	60084534			•	•	•	•	11/96	
0336	CONNECTEUR (/Programmeur)	60084538			•	•	•	•	07/93	10/96
0337	CONNECTEUR (/Alimentation)	60084539			•	•	•	•	07/93	10/96
0338	CONNECTEUR (/Thermostat amb.)	60084540			•	•	•	•	07/93	10/96
0339	CABLAGE BOITIER CONNEXION	60084660			•	•	•	•		
0340	SUPPORT COUVERCLE	60084590			•	•	•	•	09/98	
0342	CABLAGE INTERCONNEXION	60084616			•	•	•	•	07/93	10/96
	CABLAGE INTERCONNEXION	60084665			•	•	•	•	09/98	04/02
0343	CABLAGE (/ Alimentation)	60084147			•	•	•	•		





Rep.	Désignation	Référence	Autre	Type	28		23		Date	
					NIAGARA		NIAGARA		de	à
					CF	FF	CF	VMC		
0500	PREFABRICATION									
0501	RACCORDEMENT (POCHETTE)	61017396			•	•	•	•	•	
0502	ROBINET EAU FROIDE (Poch.)	60084250			•	•	•	•	•	
0503	ROBINET DC-RC CHAUFF. (Poch.)	60084251			•	•	•	•	•	
0504	ROBINET GAZ (Pochette)	60084252			•	•	•	•	•	
0505	DOUILLE EAU CHAUDE	60084253			•	•	•	•	•	
0506	DOUILLE EAU FROIDE	60084254			•	•	•	•	•	
0507	DOUILLE RC-DC-GAZ	60084255			•	•	•	•	•	
0508	JOINT D:18-12-2	60084258			•	•	•	•	•	
0509	JOINT D: 24-17-2	60084259			•	•	•	•	•	
0510	BOUTON EAU CHAUDE & FROIDE	60084324			•	•	•	•	•	
0511	ROBINET GAZ	60084323			•	•	•	•	•	
0600	OPTIONS									
0601	EQT TRANSF NAT > BUT/PROP	60084149			•	•				07/93 11/95
	EQT TRANSF NAT > BUT/PROP	60084314			•	•				12/95 01/00
	EQT TRANSF NAT > BUT/PROP	60084321					•	•		12/95 01/00
	EQT TRANSF NAT > BUT/PROP	61303170			•	•				02/00
	EQT TRANSF NAT > BUT/PROP	61303171					•	•		02/00
0602	EQT TRANSF BUT/PROP > NAT	60084150			•					07/93 11/95
	EQT TRANSF BUT/PROP > NAT	60084207				•				07/93 11/95
	EQT TRANSF BUT/PROP > NAT	60084315			•					12/95 01/00
	EQT TRANSF BUT/PROP > NAT	60084316				•				12/95 01/00
	EQT TRANSF BUT/PROP > NAT	60084322					•	•		12/95 01/00
	EQT TRANSF BUT/PROP > NAT	61303550			•					02/00
	EQT TRANSF BUT/PROP > NAT	61303551				•				02/00
	EQT TRANSF BUT/PROP > NAT	61303552					•	•		02/00
0603	PROGRAMMATEUR	61008962			•	•	•	•	•	07/93 08/98
	PROGRAMMATEUR	61016745			•	•	•	•	•	09/98
0604	KIT VASE D'EXPANSION SANITAIRE	61008966			•	•	•	•	•	
0607	KIT ISOLATEUR DE PHASES	60084619			•	•	•	•	•	11/96 08/98



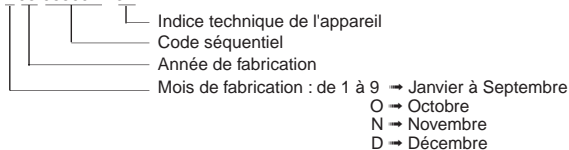
LISTE DES ABRÉVIATIONS

EC	: Eau chaude.
EF	: Eau froide.
C	: Résistance Céramique (Chauffe normale).
Ca	: Résistance Céramique (Chauffe accélérée).
TP	: Résistance ThermoPlongeur.
1F	: Avec Robinetterie.
2F	: Sans Robinetterie.
3F	: Avec Robinetterie et une sortie supplémentaire.
AMI	: Avec Mélangeur Intégré.
SMI	: Sans Mélangeur Intégré.
TYPE	: Indique la nature de l'appareil.
PN	: Ces références concernent uniquement un appareil à Pression Normale.
BP	: Ces références concernent uniquement un appareil à Basse Pression.
PV	: Ces références concernent uniquement un appareil à Puissance Variable.
PF	: Ces références concernent uniquement un appareil à Puissance Fixe.

PLAQUE SIGNALÉTIQUE

NUMÉRO DE SÉRIE

Ex: 1 95 065004 - 31



Les renseignements portés sur les tarifs et documentations commerciales ou techniques, les schémas et côtes d'encombrements sont donnés à titre indicatif et valables à un instant donné. Le CONSTRUCTEUR se réserve le droit d'apporter toutes modifications de présentation, de forme, de dimension, de conception ou matière à ses produits.