



**CHAFFOTEAUX
& MAURY**

VUE ECLATEE
CHAUFFAGE DOMESTIQUE

Modèle

NEWTECH & GM RSc b

R8202288-02FR - Edition 02 - 22/02/2005

NEWTECH & GM RSc b

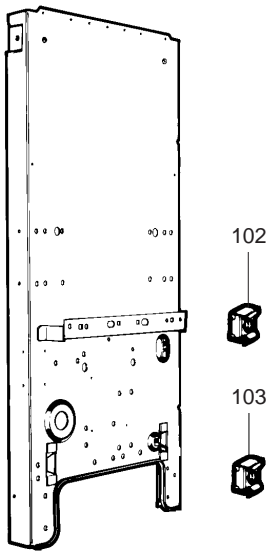
Chauffage Domestique



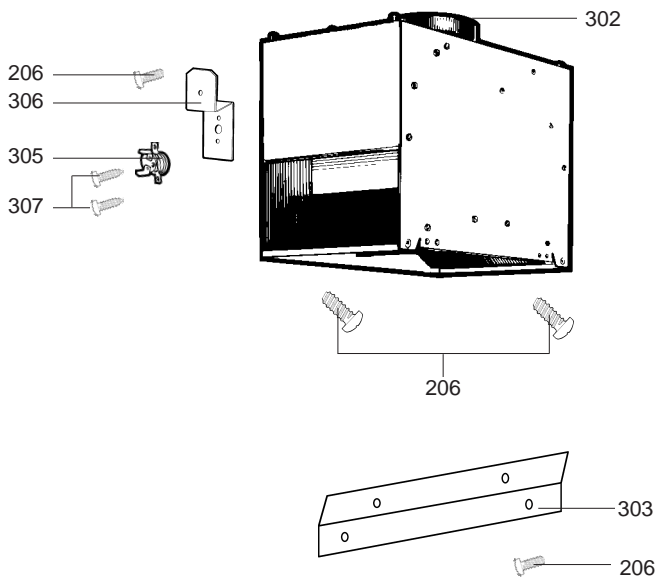
16224831	31	NEWTECH 2.20 NAT	10/91	12/93
16224831	32	NEWTECH 2.20 NAT	01/94	12/95
16224837	31	NEWTECH 2.20 FF NAT	01/93	07/94
16214831	31	NEWTECH 1.20 NAT		
16221931	31	GM 13.20 RSc b NAT	01/92	12/93
16221931	32	GM 13.20 RSc b NAT	01/94	04/94
16225737		CELTIC 20 FF RSc NAT	01/85	12/85
16225537		GM 2.20 RSc HR FF NAT	01/89	10/92
16225527		GM 2.20 RSc HR FF B/P	01/89	10/92
16226031		NEWTECH 2.24 NAT	12/93	12/95

Code	Ind.	Modèle	Date Début	Date Fin
------	------	--------	------------	----------

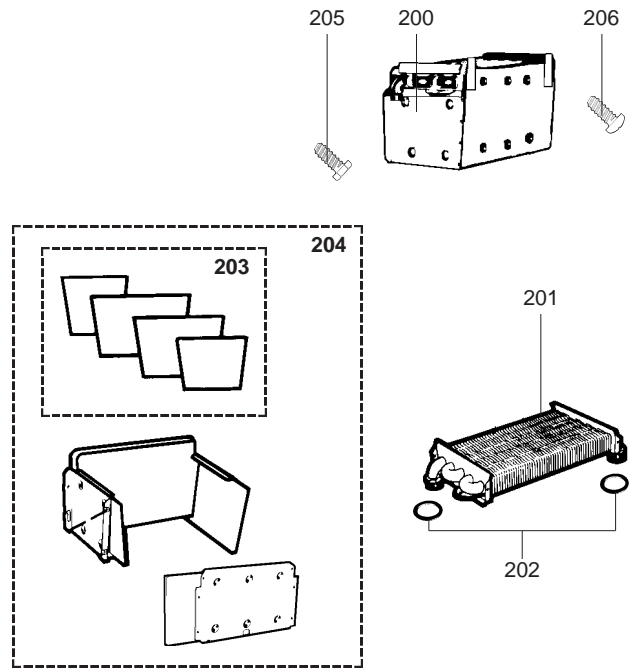
100



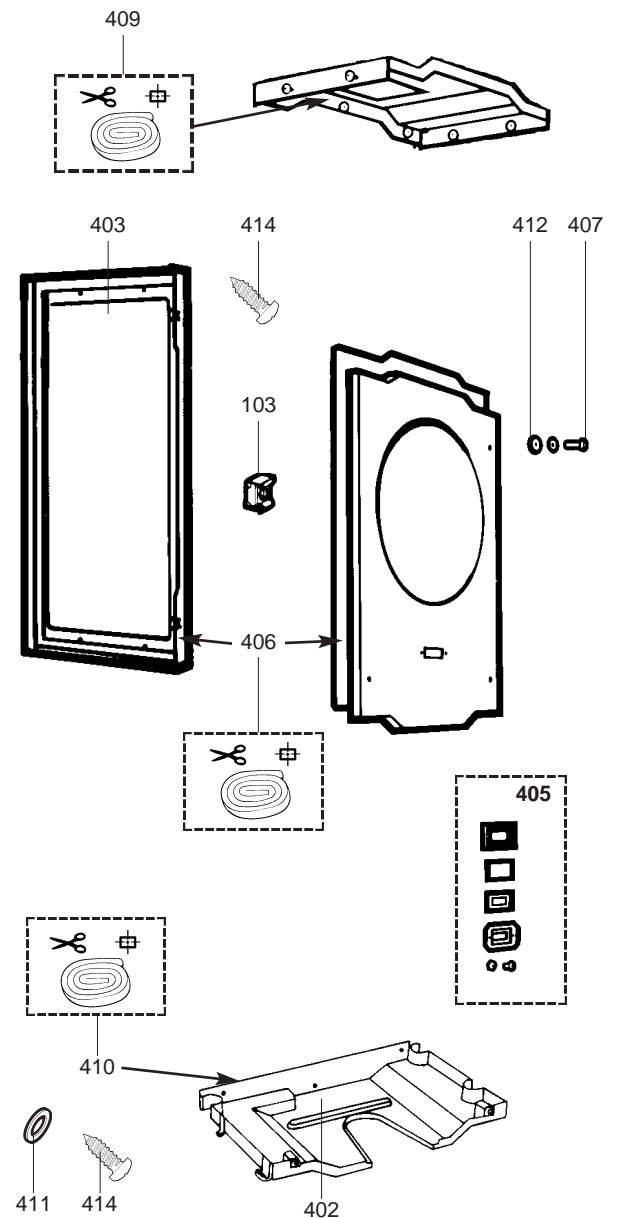
300



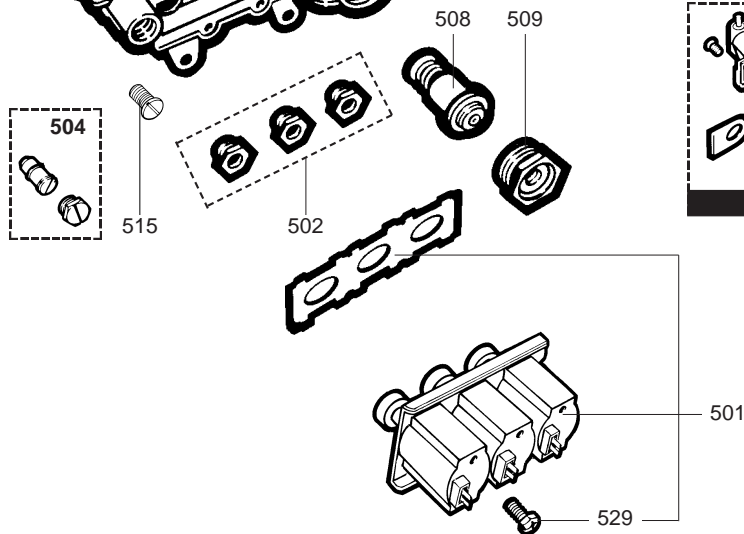
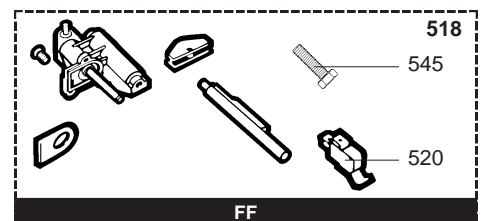
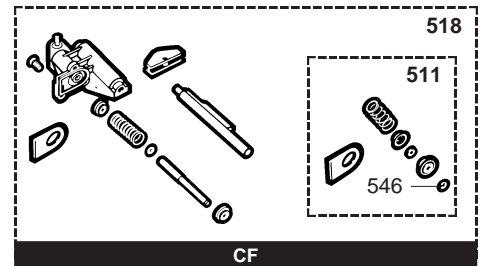
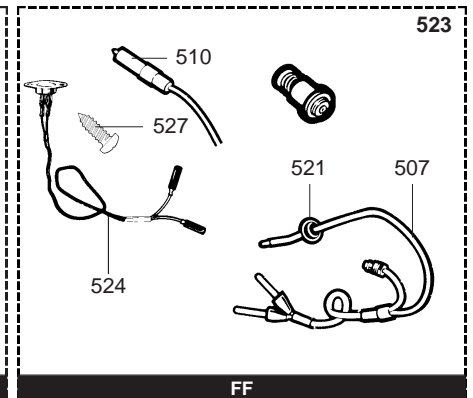
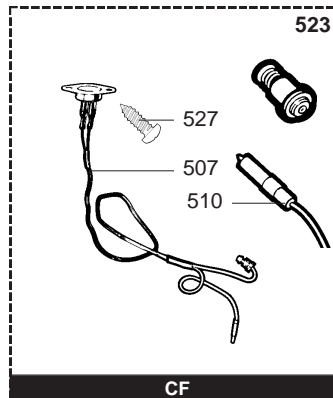
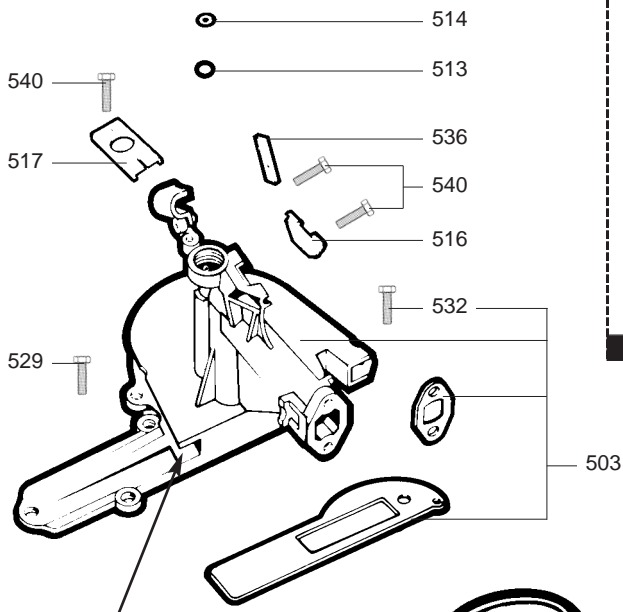
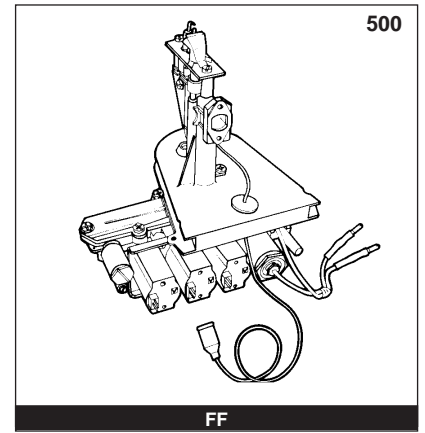
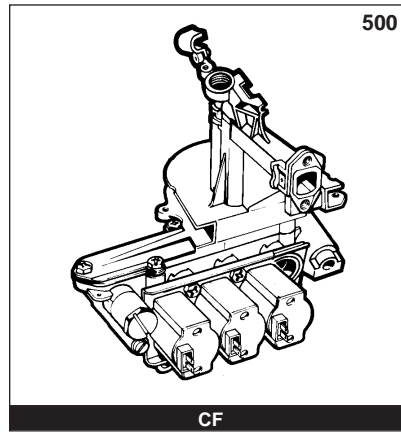
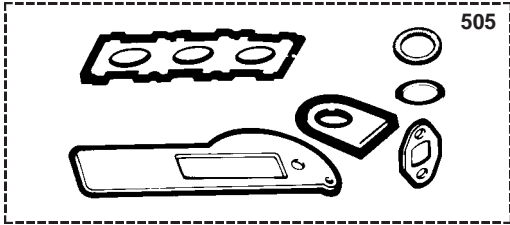
200



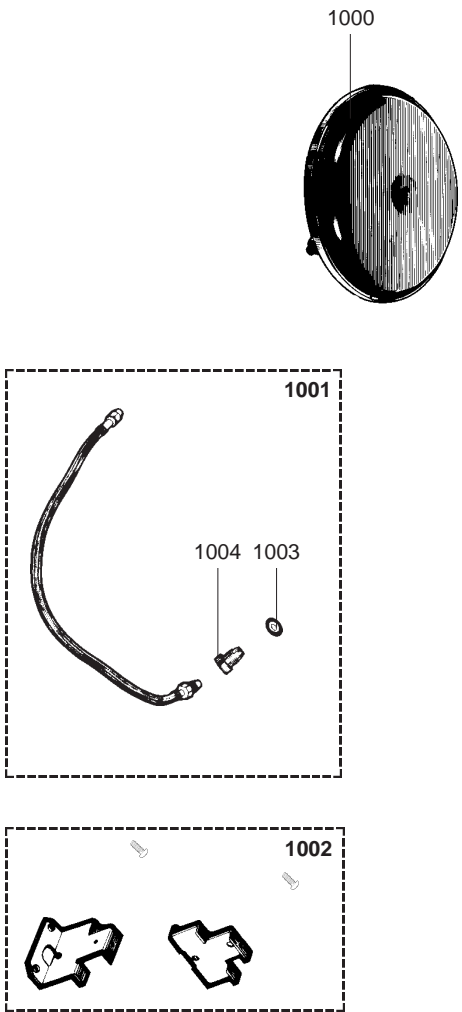
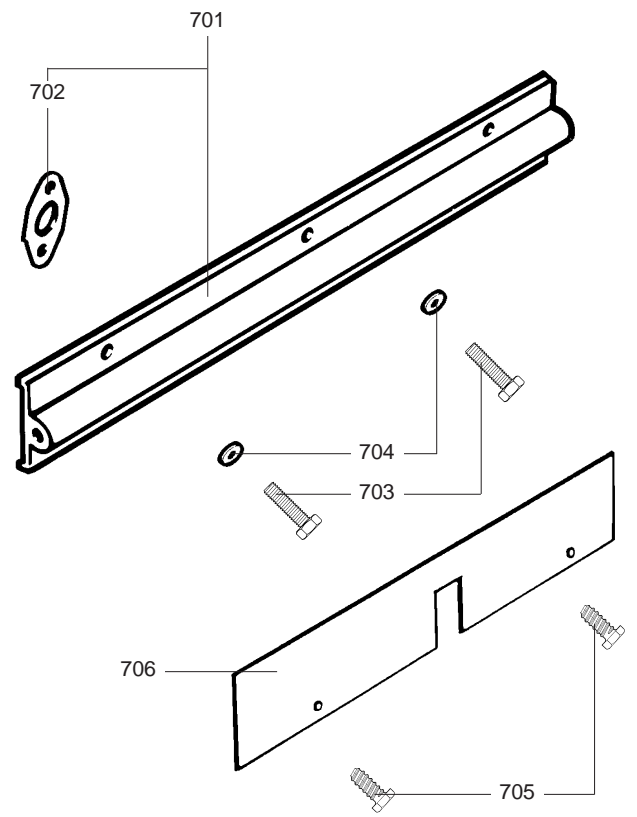
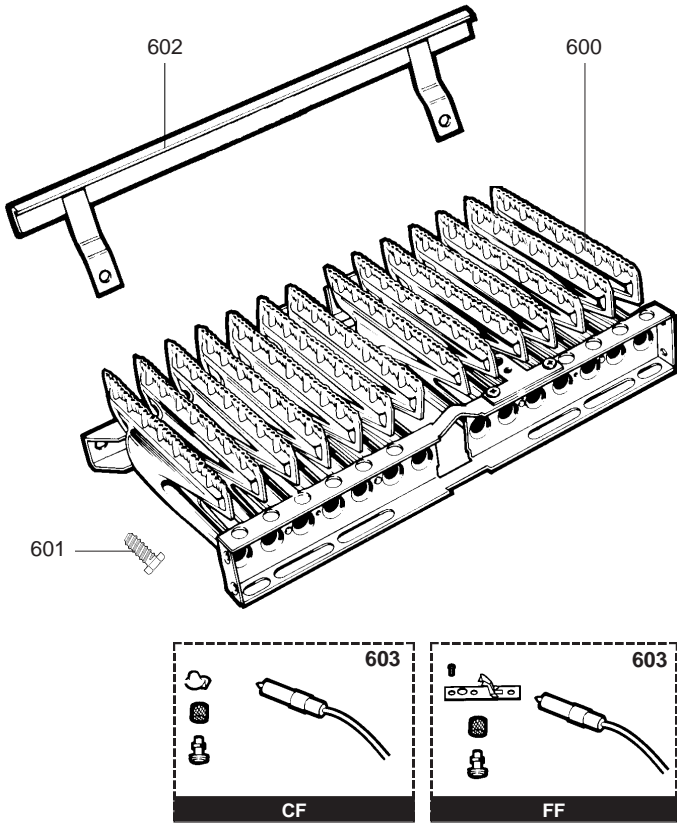
400



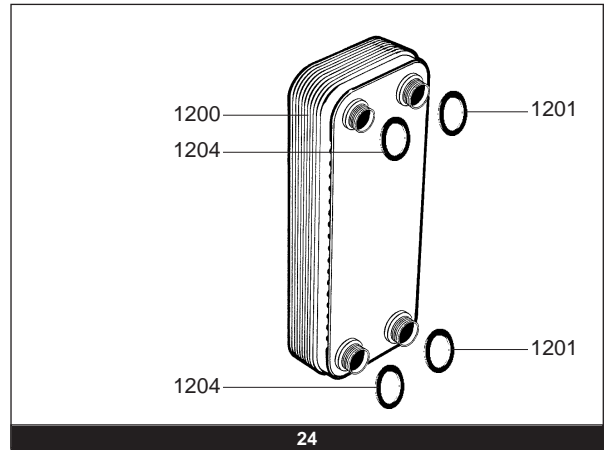
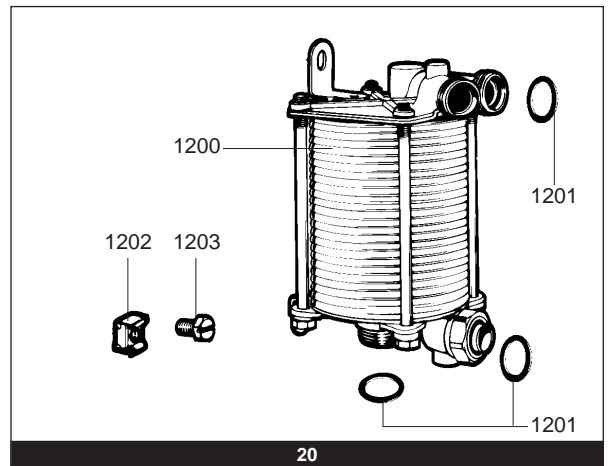
Rep.	Désignation	Référence	Autre	Type									Date	
					NEWTECH 220		NEWTECH 120		20		24		de	à
					CF	FF	CF	CF	FF	FF	CF			
0100	CHASSIS													
0102	ECROU EN CAGE M 8	60008686-03			•	•	•	•	•	•	•			
0103	ECROU EN CAGE M 6	60004806-03			•	•	•	•	•	•	•			
0200	CORPS DE CHAUFFE (ENSEMBLE)	60042522			•	•	•	•	•	•				
	CORPS DE CHAUFFE	60042523									•			
0201	ECHANGEUR CORPS DE CHAUFFE	60078242-06			•	•	•	•	•	•				
	ECHANGEUR CORPS DE CHAUFFE	60078243-06									•			
0202	JOINT TORIQUE D: 16.1-1.6	60024184-35			•	•	•	•	•	•	•			
0203	GARNITURES CERAPLAQUE (Poch.)	60081001			•	•	•	•	•	•				
	GARNITURES CERAPLAQUE (Poch.)	60081137									•			
0204	CHAMBRE DE COMBUSTION (Poch.)	60081002			•	•	•	•	•	•				
	CHAMBRE DE COMBUSTION (Poch.)	60081130									•			
0205	VIS A TOLE CBLX D: 6.3-13	61010648			•	•	•	•	•	•	•			
0206	VIS A TOLE CBLX D: 4.2-9.5	61010125			•	•	•	•	•	•	•			
0302	VIROLE D: 132	60044041			•			•						
0303	PLAQUE DE FERMETURE	61001016			•		•	•						
0305	SECURITE THERMIQUE 63°C	61008820			•		•	•			•		01/94	
0306	SUPPORT CAPTEUR	61008824			•		•	•			•		01/94	
0307	VIS A TOLE CBLZ D: 3.5-6.5	60031521-03			•		•	•			•		01/94	
0400	CAISSON ETANCHE													
0402	FOND DE CAISSON	60057447							•	•				
	FOND DE CAISSON	60077841							•					
0403	PANNEAU DE COTE	60072448							•					
0405	HUBLOT (Pochette)	60081047							•	•				
0406	JOINT MOUSSE 12x7 L: 5M	60081273-04							•	•				
0407	VIS HS M 6-15	60019316-03							•	•				
0409	JOINT MOUSSE 12.5x5 L: 2.5M	60081273							•	•				
0410	JOINT MOUSSE SIL 10x3 L: 1M	60081273-05							•	•				
0411	RONDELLE D: 12-6.2-1.2	60007059-03							•	•				
0412	RONDELLE D: 11.5-6.2-1	60034377							•	•				
0414	VIS A TOLE CBLZ D: 4.8-16	60061015							•	•				



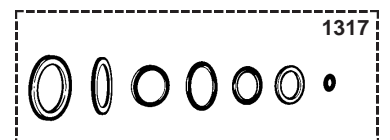
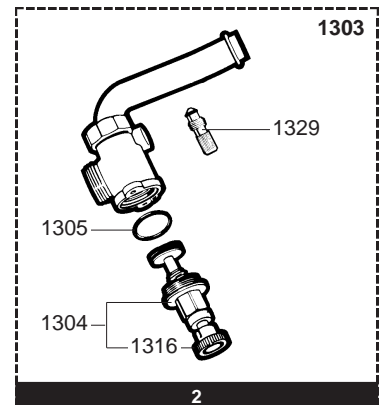
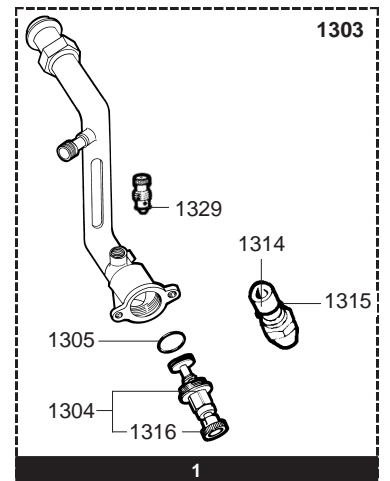
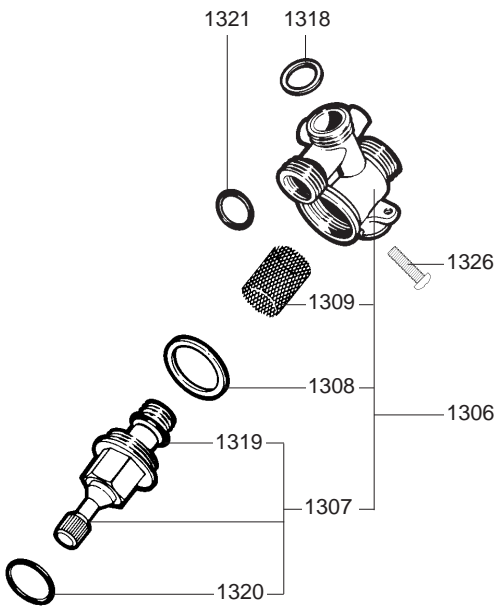
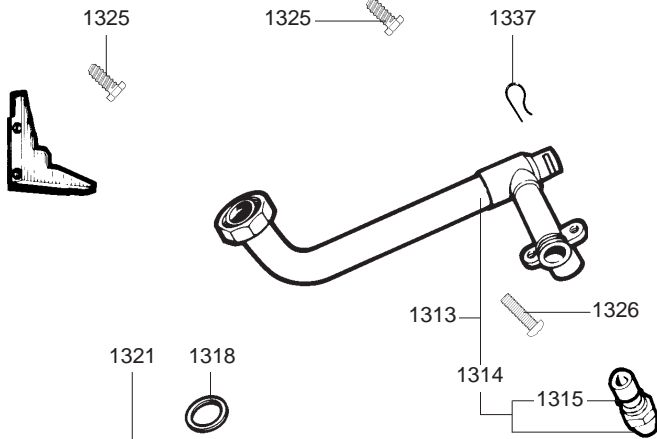
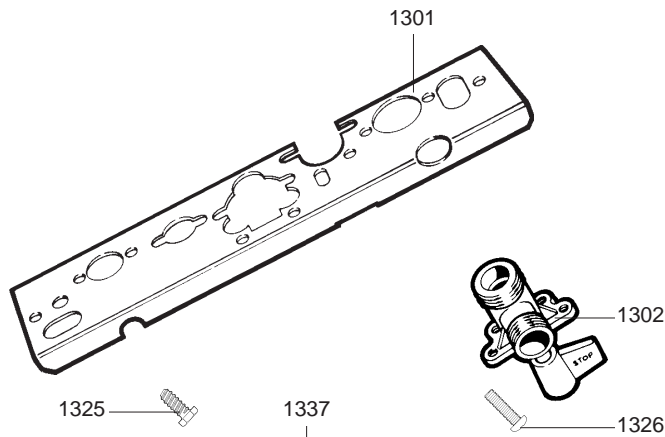
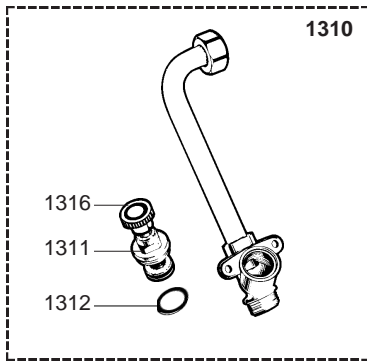
Rep.	Désignation	Référence	Autre	Type									Date		
					NEWTECH 220		NEWTECH 120		20		24		de	à	
					CF	FF	CF	CF	FF	FF	CF				
0500	ARMATURE GAZ NAT	60079588		NAT	•										
	ARMATURE GAZ NAT	61004250		NAT	•										
	ARMATURE GAZ NAT	61004255		NAT				•							
	ARMATURE GAZ NAT	61007927		NAT									•		
	ARMATURE GAZ NAT	61008877		NAT				•							
0501	ELECTROVANNES (Pochette)	60081030			•	•		•	•	•	•				
	ELECTROVANNES (Pochette)	60081267						•							
0502	SIEGES DE CLAPETS (Pochette)	60081183		NAT									•		
	SIEGES DE CLAPETS (Pochette)	60081654		NAT										•	
0503	EMBASE BRULEUR (Pochette)	60081031			•		•	•						•	
	EMBASE BRULEUR (Pochette)	60081184				•			•	•					
0504	VIS PUISSANCE AJUSTA.(Poch.)	60081009			•	•	•	•	•					•	
	VIS PUISSANCE AJUSTA. (Poch.)	60081185												•	
0505	JOINTS ARMATURE GAZ (Pochette)	60081032			•	•	•	•	•	•	•				
0507	THERMOCOUPLE ALUMINIE	60063775-10		B/P										•	
	THERMO. ALUM. & SECURITE 110°C	60054631		NAT	•		•	•						•	
	THERMOCOUPLE ALUMINIE	60063775-10		NAT		•			•	•					
0508	BOUCHON MAGNETIQUE	60034346			•	•	•	•	•	•	•				
0509	ECROU M 24-1	60060351			•	•	•	•	•	•	•				
0510	BOUGIE EQUIPEE	60070308				•			•	•					
	BOUGIE EQUIPEE	60074859			•		•	•						•	
0511	CLAPET GAZ (Pochette)	60081035			•		•	•						•	
0513	JOINT TORIQUE D: 3.4-1.9	60024184-06			•	•	•	•	•	•	•				
0514	INJECTEUR DE VEILLEUSE D: 0.2	60026645		B/P										•	
	INJECTEUR DE VEILLEUSE D: 0.3	60026646		NAT	•	•	•	•	•	•	•				
0515	VIS DE PRISE DE PRESSION	60019445			•	•	•	•	•	•	•				
0516	1/2 BRIDE	60063866			•		•	•						•	
0517	PROTECTEUR SUR VEILLEUSE	60069200			•		•	•						•	
0518	ARMEMENT GAZ (Pochette)	60081036			•		•	•						•	
	ARMEMENT GAZ (Pochette)	60081187				•			•	•					
0520	MICRO CONTACT	60078989				•			•	•					
0521	PASSE FIL	60039017				•			•	•					
0523	SECURITE GAZ (Pochette)	60081177				•			•	•					
	SECURITE GAZ (Pochette)	60081361			•		•	•						•	
0524	SECURITE THERMIQUE 110°C	60063776				•			•	•					
0527	VIS A TOLE CBLZ D: 3.5-6.5	60031521-03			•	•	•	•	•	•	•				
0529	VIS HX M 5-12	61010131			•	•	•	•	•	•	•				
0531	JOINT MOUSSE SIL 7x7 L: 2.5M	60081273-03				•			•	•					
0532	VIS M 5-35	60075760-03			•	•	•	•	•	•	•				
0536	PLAQUE VERROUILLAGE	60063402			•		•	•						•	
0540	VIS M 3-8	60075010			•		•	•						•	
0545	VIS M 3-20	60065454				•			•	•					
0546	JOINT TORIQUE D: 3.4-1.9	60021061-05			•		•	•						•	



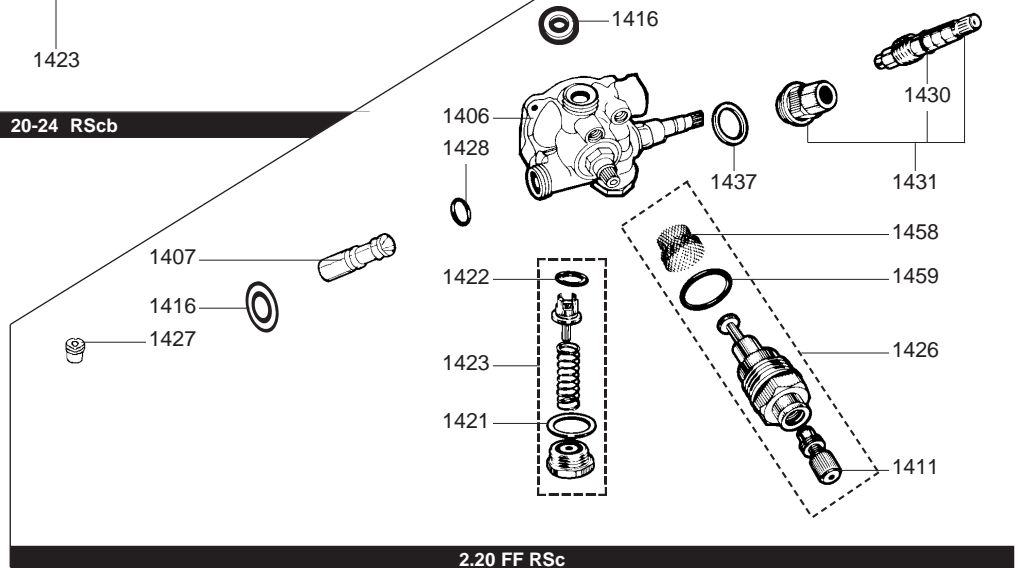
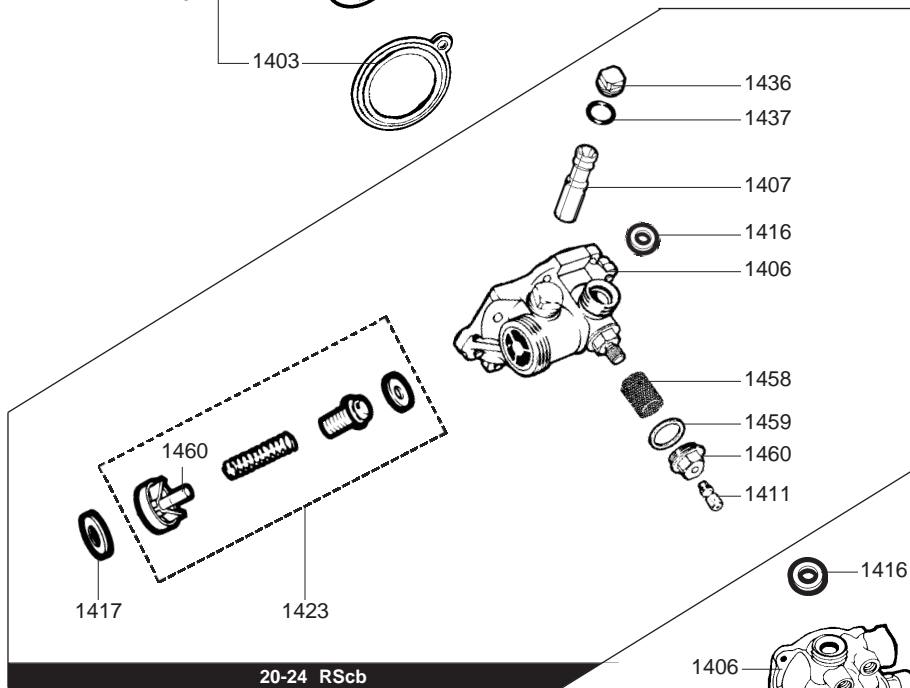
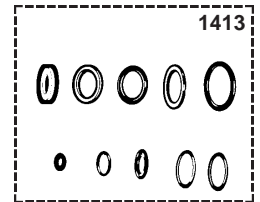
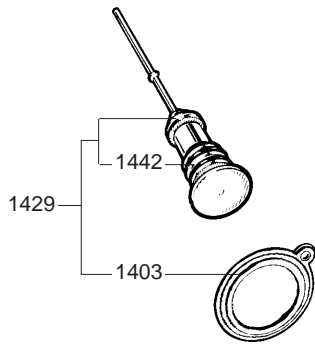
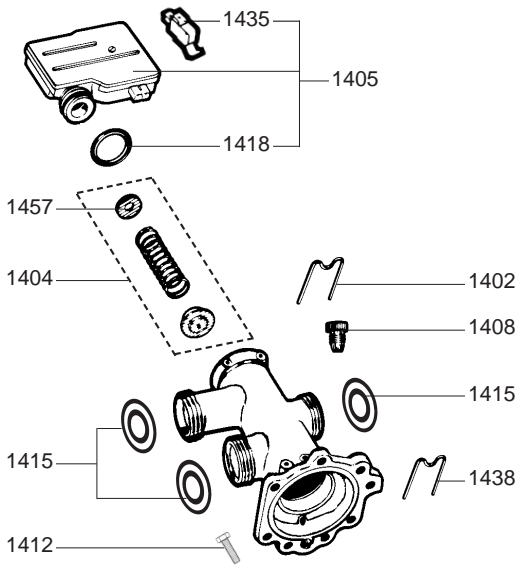
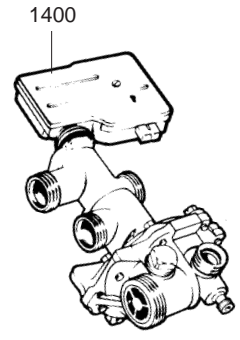
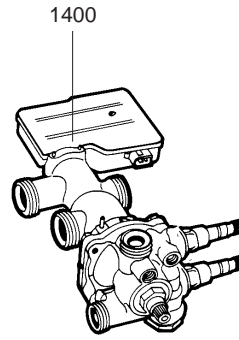
1200



Rep.	Désignation	Référence	Autre	Type									Date		
					NEWTECH 220		NEWTECH 120		20		24		de	à	
					CF	FF	CF	CF	FF	FF	FF	CF			
0600	BLOC DE BECS	60069106			•	•	•								
0601	VIS A TOLE CBLXS D: 6.3-13	61010648			•	•	•	•	•	•					
0602	GOUTTIERE D'ONDE	60036140			•	•	•								
	GOUTTIERE D'ONDE	60074656										•			
0603	VEILLEUSE (Pochette)	60081218		B/P						•					
	VEILLEUSE (Pochette)	60081037		NAT	•	•	•				•				
	VEILLEUSE (Pochette)	60081186		NAT		•			•	•					
0700	NOURRICE														
0701	NOURRICE NAT (Pochette)	60081011		NAT	•		•	•							
	NOURRICE NAT (Pochette)	60081143		NAT								•			
	NOURRICE NAT (Pochette)	60081188		NAT					•	•					
	NOURRICE NAT (Pochette)	60081505		NAT		•									
0702	JOINT DE FORME (/NOURRICE)	60071226			•	•	•	•	•	•	•				
0703	VIS HX M 5-12	61010131			•	•	•	•	•	•	•				
0704	RONDELLE D: 12-5.2-1	60061934-03			•	•	•	•	•	•	•				
0705	VIS A TOLE CBLXS D: 4.2-25	61010128			•	•	•	•	•	•	•				
0706	DEFLECTEUR	60060727				•			•	•					
1000	VASE D'EXPANSION	60056676-06			•	•	•	•	•	•	•				
1001	DURIT (Pochette)	60081013			•	•	•	•	•	•	•				
1002	SUPPORT DE VESPI (Pochette)	60081014			•		•				•				
	SUPPORT DE VESPI (Pochette)	60081045				•			•	•					
1003	BAGUE BICONE D: 6	60022865			•	•	•	•	•	•	•				
1004	VIS RACCORD BICONE	60031269			•	•	•	•	•	•	•				
1200	ECHANGEUR SANITAIRE 24 C KIT	61001974			•	•		•	•	•					
	ECHANGEUR SANITAIRE PLAQUES	61008944										•			
1201	JOINT TORIQUE D: 16-1.9	60024183-37			•	•		•	•	•					
1202	ECROU EN CAGE M 8	60008686-03			•	•		•	•	•					
1203	VIS HS M 8-16	60031519-03			•	•		•	•	•					
1204	JOINT PLAT D: 24-16.2-1.5	60061855-02										•			

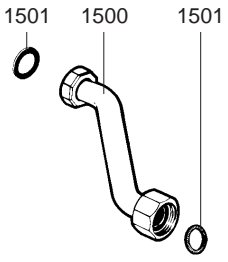


Rep.	Désignation	Référence	Autre	Type									Date			
					NEWTECH 120				20				24		de	à
					CF	FF	CF	FF	CF	FF	CF	FF	CF	FF		
1300	PLAQUE DE ROBINETTERIE															
1301	SUPPORT ROBINETTERIE	60044508			•	•	•	•	•	•	•	•				
1302	CORPS ROBINET GAZ	60072375			•	•	•	•	•	•	•	•				
1303	TUBE DEPART CHAUFFAGE	60073662			•	•		•	•	•	•	•				
	ROBINET DEPART CHAUFFAGE	61009547					•									
1304	TETE DE ROBINET ENS	60067704			•	•	•	•	•	•	•	•				
1305	JOINT PLAT D: 29.6-25.5-1.5	60061856-04			•	•	•	•	•	•	•	•				
1306	ROBINET RETOUR CHAUFFAGE 3/4"	60044550			•	•		•		•		•				
	ROBINET RETOUR CHAUFFAGE	60060647								•	•					
	ROBINET RETOUR CHAUFFAGE	61009263					•									
1307	TETE DE ROBINET ENS	60031040			•	•	•	•	•	•	•	•				
1308	JOINT PLAT D: 38-32.2-1.5	60061857-23			•	•	•	•	•	•	•	•				
1309	FILTRE	60025261			•	•	•	•	•	•	•	•				
1310	TUBE ARRIVEE EAU FROIDE	60045325								•	•					
	ROBINET EAU	60078100			•	•		•				•				
1311	TETE DE ROBINET ENS	60069115			•	•		•	•	•	•	•				
1312	JOINT PLAT D: 24.3-21-1.5	60061856-13			•	•		•	•	•	•	•				
1313	TUBE EAU CHAUDE	60078438			•	•		•								
	TUBE EAU CHAUDE SANIT. EQUIPE	60078766								•	•					
	TUBE EAU CHAUDE	61009398										•				
1314	VIS DE DEBIT EAU	60078500			•	•	•	•				•				
1315	JOINT TORIQUE D: 8.9-1.9	60024164-13			•	•	•	•				•				
1316	BOUTON DE MANOEUVRE	60066107			•	•	•	•	•	•	•	•				
1317	JOINTS PLAQUE ROBINET. (Poch.)	60081061			•	•	•	•	•	•	•	•				
1318	JOINT PLAT D: 24-16.2-1.5	60061855-02			•	•	•	•	•	•	•	•				
1319	JOINT TORIQUE D: 16.9-2.7	60024164-21			•	•	•	•	•	•	•	•				
1320	JOINT TORIQUE D: 15.1-2.7	60024164-20			•	•	•	•	•	•	•	•				
1321	JOINT TORIQUE D: 16-1.9	60024183-37			•	•	•	•	•	•	•	•				
1325	VIS A TOLE CBL SX D: 6.3-13	61010648			•	•	•	•	•	•	•	•				
1326	VIS M 6-10	60031527-03			•	•	•	•	•	•	•	•				
1329	PURGEUR EQUIPE (Pochette)	60081028			•	•	•	•	•	•	•	•				
1337	CLIP	60031546			•	•		•	•	•	•	•				

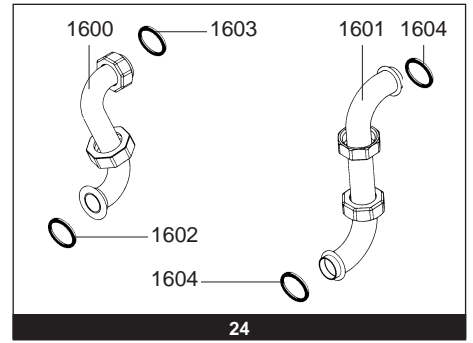
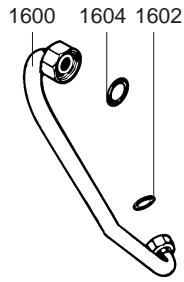


Rep.	Désignation	Référence	Autre	Type									Date		
					NEWTECH 220		NEWTECH 120		20		24		de	à	
					CF	FF	CF	CF	FF	FF	CF	CF			
1400	VALVE DISTRIBUTRICE ENS	60046906													
	VALVE DISTRIBUTRICE ENS	60078088			•	•		•			•				
	VALVE DISTRIBUTRICE ENS	60078403													
1402	CLIP	60031764			•	•		•	•	•	•				
1403	MEMBRANE	60025809-30													
	MEMBRANE (Pochette)	60081016			•	•		•			•				
1404	CLAPET CIRCUIT COURT (Poch.)	60081017			•	•		•			•				
	CLAPET CIRCUIT COURT (Poch.)	60081178													
1405	BOITIER MICRORUPTEUR	60046713			•	•		•			•				
	BOITIER MICRORUPTEUR	60059292									•				
	BOITIER MICRORUPTEUR	60073693									•				
1406	FOND DE VD EQUIPE (Pochette)	60078182			•	•		•			•				
	PARTIE EAU	60079326									•				
	FOND VALVE DISTRIBUT. EQUIPE	60081189									•				
1407	VENTURI D: 1.95	60018892-40			•	•		•			•				
	VENTURI D: 5.4	60032803-08									•	•			
1408	BOUCHON M 10-100	60036342-08			•	•		•			•				
1411	PURGEUR EQUIPE (Pochette)	60081028			•	•		•	•	•	•				
1412	VIS HX M 5-12	61010131			•	•		•	•	•	•				
1413	JOINTS VALVE DISTRIBUT (Poch.)	60081279			•	•		•	•	•	•				
1415	JOINT TORIQUE D: 16-1.9	60024183-37			•	•		•	•	•	•				
1416	JOINT TORIQUE D: 11.1-1.78	60024183-38			•	•		•	•	•	•				
1417	JOINT PLAT D: 29.6-22-1.5	60025690-14			•	•		•	•	•	•				
1418	JOINT TORIQUE D: 19.8-3.6	60024164-24			•	•		•	•	•	•				
1421	JOINT PLAT D: 23.9-20.1-1.5	60061855-03									•	•			
1422	JOINT PLAT D: 15-8.5-1.5	60030867									•	•			
1423	CLAPET ANTI-RETOUR (Pochette)	60081027			•	•		•			•				
	CLAPET BY-PASS (Pochette)	60081182									•	•			
1426	REGULATEUR EAU	60031055									•	•			
1427	DIAPHRAGME EAU D: 4.42	60023206-03									•	•			
1428	JOINT TORIQUE D: 8.9-1.9	60024164-13									•	•			
1429	CLAPET CHAUFFAGE (Pochette)	60081237			•	•		•			•				
	CLAPET CHAUFFAGE (Pochette)	60100506-30									•	•			
1430	JOINT TORIQUE D: 5.7-1.9	60024164-10									•	•			
1431	SELECTEUR DE TEMPERATURE ENS	60031993									•	•			
1432	JOINT D: 2.5-1.9	60035939									•	•			
1435	MICRO CONTACT SIMPLE	60034881									•				
	MICRO CONTACT DOUBLE	60054732									•				
	MICRO CONTACT SIMPLE	61001157			•	•		•			•				
1436	BOUCHON 3/8"	60043784-08			•	•		•			•				
1437	JOINT PLAT D: 20.1-17.1-1.5	60061855-09			•	•		•	•	•	•				
1438	CLIP	60025076-03			•	•		•	•	•	•				
1442	PRESSE ETOUPE	60031073			•	•		•			•				
1457	RONDELLE D: 16-6.2-0.5	60031280-01			•	•		•	•	•	•				
1458	FILTRE	60031226									•	•			
	FILTRE	61008934			•	•		•			•				
1459	JOINT TORIQUE D: 22-2	60024959-03			•	•		•	•	•	•				
1460	BOUCHON	61008933			•	•		•			•				

1500

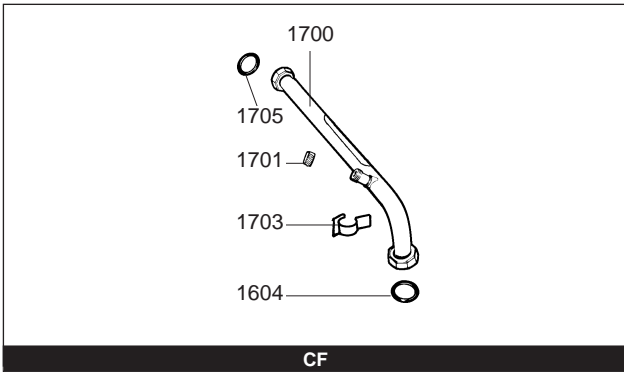


1600

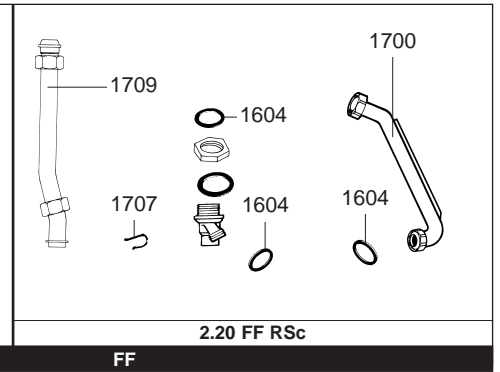
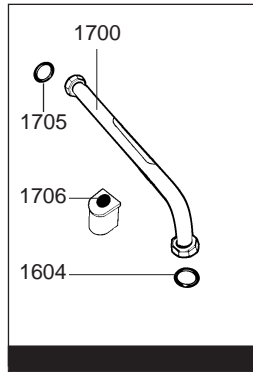


24

1700



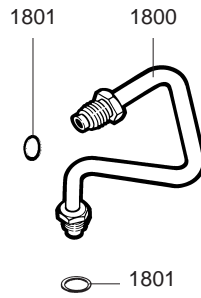
CF



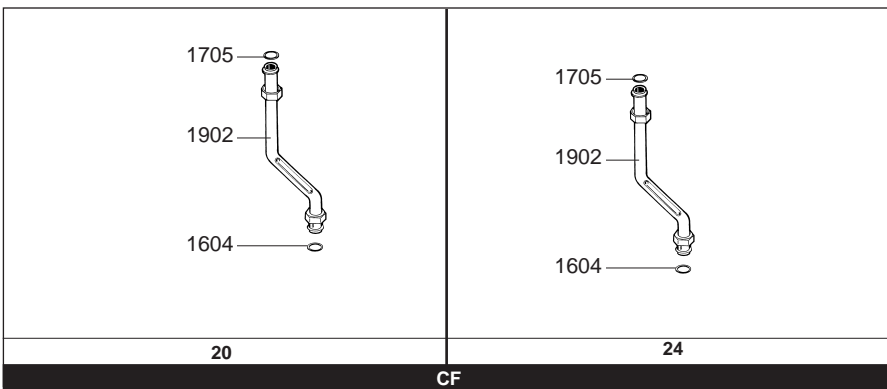
FF

2.20 FF RSc

1800



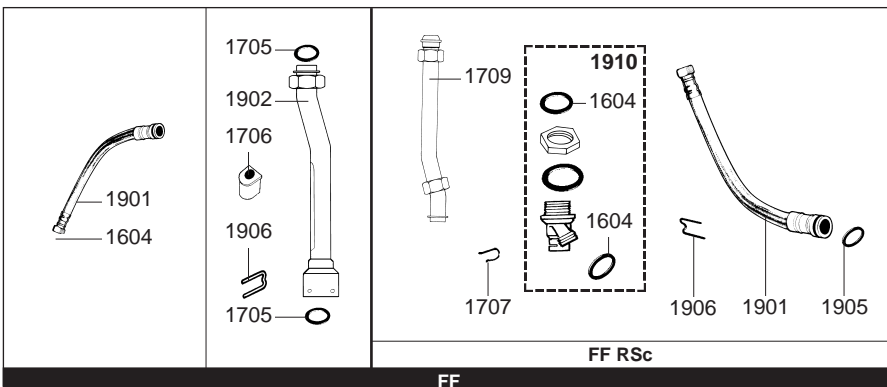
1900



20

24

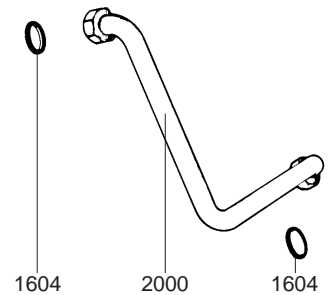
CF



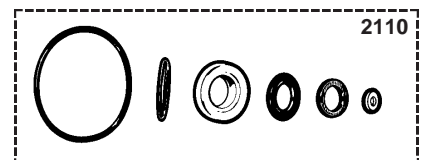
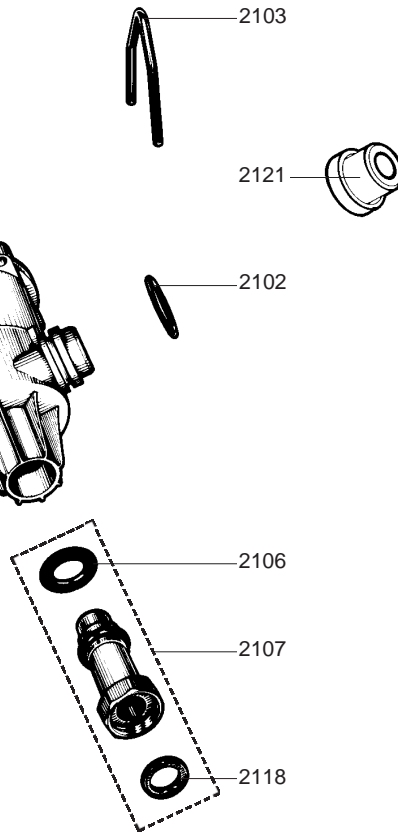
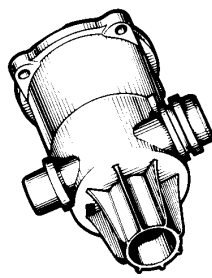
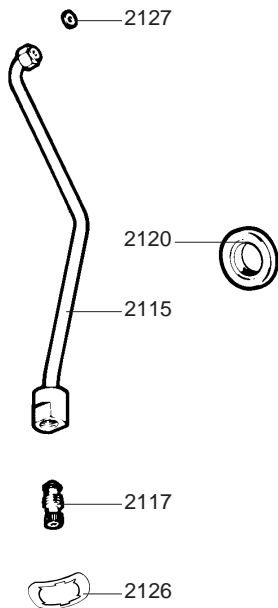
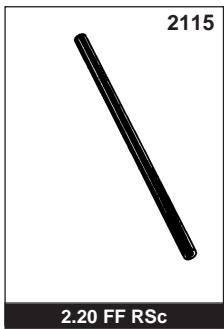
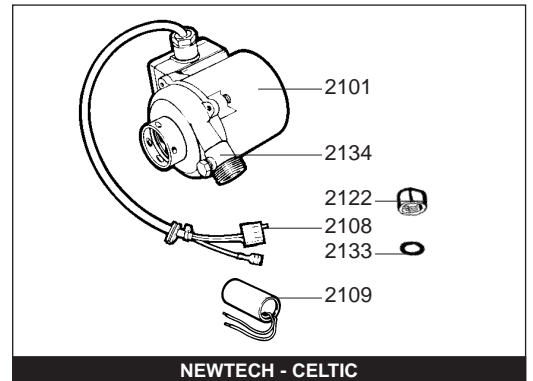
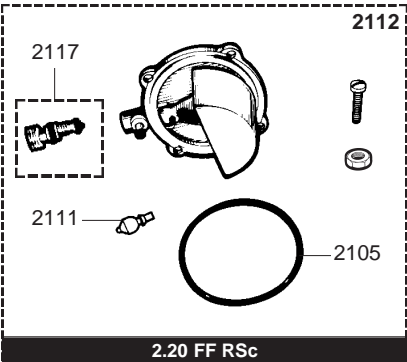
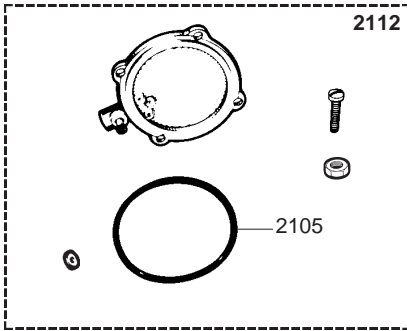
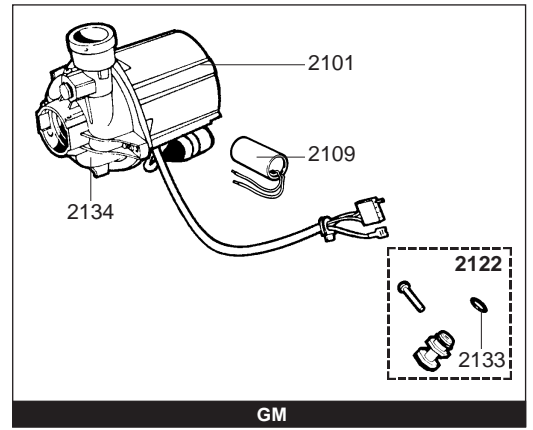
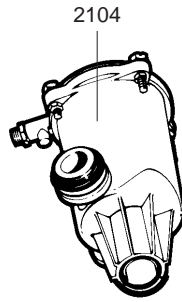
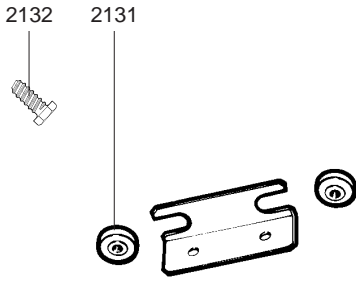
FF

FF RSc

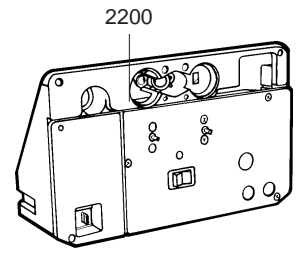
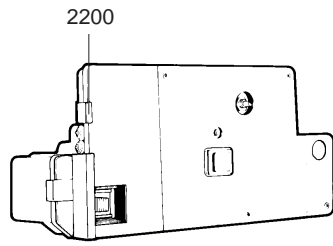
2000



Rep.	Désignation	Référence	Autre	Type									Date			
					NEWTECH 220				20				24		de	à
					CF	FF	CF	CF	FF	FF	CF	CF	FF	FF		
1500	TUBE GAZ	60074041			•	•	•	•	•	•	•					
1501	JOINT PLAT D: 24-18.2-1.5	60022835-01			•	•	•	•	•	•	•					
1600	TUBE EAU FROIDE VD A ECHANGEUR	60078128			•	•	•									
	TUBE EAU FROIDE VD A ECHANGEUR	61001209							•	•						
	TUBE EAU FROIDE VD A ECHANGEUR	61009399									•					
1601	TUBE CHAUFFAGE VD A ECHANGEUR	61009396									•					
1602	JOINT PLAT D: 29.6-22-1.5	60025690-14			•	•	•	•	•	•	•					
1603	JOINT PLAT D: 24-16.2-1.5	60061855-02									•					
1604	JOINT TORIQUE D: 16-1.9	60024183-37			•	•	•	•	•	•	•					
1700	TUBE VD A PORTE SONDE	60074749-08							•	•						
	TUBE VD A CDC	60078126-08			•		•									
	TUBE VD A CDC	60078955				•										
	TUBE VD A CDC	60079101-08									•					
1701	ECROU M 14-0.75	60064552			•		•				•					
1703	CLIP	60078502			•		•				•					
1705	JOINT TORIQUE D: 16.1-1.6	60024184-35			•	•	•	•	•	•	•					
1706	PASSE TUBE D: 18	60072075				•										
1707	CLIP	60031546							•	•						
1709	TUBE RACCORD CAISSON	60074745-08							•	•						
1800	TUBE BY-PASS	61009264					•									
1801	JOINT PLAT D: 18.4-12.2-1.5	60061855-14					•									
1900	TUBE DE REFOULEMENT															
1901	DURIT	60059370							•							
	DURIT	60062568								•						
	DURIT	61004705				•										
1902	TUBE DE REFOULEMENT DE POMPE	61001552						•								
	TUBE DE REFOULEMENT DE POMPE	61001574			•	•										
	TUBE DE REFOULEMENT DE POMPE	61004047									•					
	TUBE DE REFOULEMENT DE POMPE	61004680				•										
1905	JOINT TORIQUE D: 16-5	60024959-12				•	•	•	•	•						
1906	CLIP	60031764				•	•	•	•	•						
1910	RACCORD PORTE SONDE (Pochette)	60081191							•	•						
2000	TUBE DE CIRCUIT COURT	60072476			•	•	•	•	•							
	TUBE DE CIRCUIT COURT	61009397									•					



Rep.	Désignation	Référence	Autre	Type									Date		
					NEWTECH 220		NEWTECH 120		20		24		de	à	
					CF	FF	CF	CF	FF	FF	CF	CF			
2100	POMPE														
2101	POMPE 1 VITESSE (D)	60073887							•	•					
	POMPE UP 15/50 230V STD (G)	61010612			•	•	•			•	•				
2102	JOINT TORIQUE D: 27.8-3.6	60024164-35			•	•	•	•	•	•	•				
2103	CLIP	60030898-03			•	•	•	•	•	•	•				
2104	DEGAZEUR	60037374								•	•				
	DEGAZEUR (Pochette)	60081019			•	•	•	•			•				
2105	JOINT DE FORME (/Degazeur)	60053847			•	•	•	•	•	•	•				
2106	JOINT TORIQUE D: 16-5	60024959-12			•	•	•	•	•	•	•				
2107	RACCORD DE DEGAZEUR (Pochette)	60081020			•	•	•	•	•	•	•				
2108	CABLAGE DE POMPE (1 VITESSE)	60045641									•				
	CABLAGE DE POMPE (2 VITESSES)	61004115			•	•	•				•				
2109	CONDENSATEUR	61000652-10			•	•	•			•	•				
2110	JOINTS DE DEGAZEUR (Pochette)	60081024			•	•	•	•	•	•	•				
2111	CLAPET DEGAZEUR	60035750								•	•				
2112	COUVERCLE DEGAZEUR (Pochette)	60035748								•	•				
	COUVERCLE DEGAZEUR (Pochette)	60081388			•	•	•	•			•				
2115	TUBE PVC D:9 LG 315	60030900								•	•				
	TUBE DEGAZEUR	61000587			•	•	•	•			•				
2117	PURGEUR EQUIPE (Pochette)	60081028			•	•	•	•			•				
	PURGEUR EQUIPE (Pochette)	60081421								•	•				
2118	JOINT PLAT D: 24-16.2-1.5	60061855-02			•	•	•	•	•	•	•				
2120	SILENT BLOC	60025136			•	•	•	•	•	•	•				
2121	AMORTISSEUR	60049974								•	•				
2122	BOUCHON M 10-100	60015709			•	•	•			•	•				
	BOUCHON SURPRESSION (Pochette)	60081332								•	•				
2126	CLIP	60074376			•	•		•			•				
2127	JOINT PLAT D: 8.5-4.1-1.5	60061852-12			•	•	•	•			•				
2131	PASSE FIL	60015016			•	•	•	•			•				
2132	VIS A TOLE CBLXS D: 6.3-13	61010648			•	•	•	•			•				
2133	JOINT TORIQUE D: 5.7-1.9	60024183-10								•	•				
	RONDELLE D: 8.8-3.25	60054118			•	•	•			•	•				
2134	VOLUTE (POMPE D)	60081029								•	•				
	VOLUTE (POMPE G) PLASTIQUE	60081925			•	•	•			•	•				



2253

2254

2235

2221

2221

2204

2203

2205

2207

2212

2250

2236

2208 CF

2208 FF

2230

2237

2240

2253

2225

2249

2244

2253

2201

2206

2230

2245

2233

2232

2214

2233

2232

2215

2234

2200

20 RSc b

2253

2254

2235

2221

2221

2204

2203

2205

2207

2212

2250

2236

2208

2230

2237

2240

2253

2225

2249

2244

2253

2201

2206

2230

2245

2233

2232

2214

2233

2232

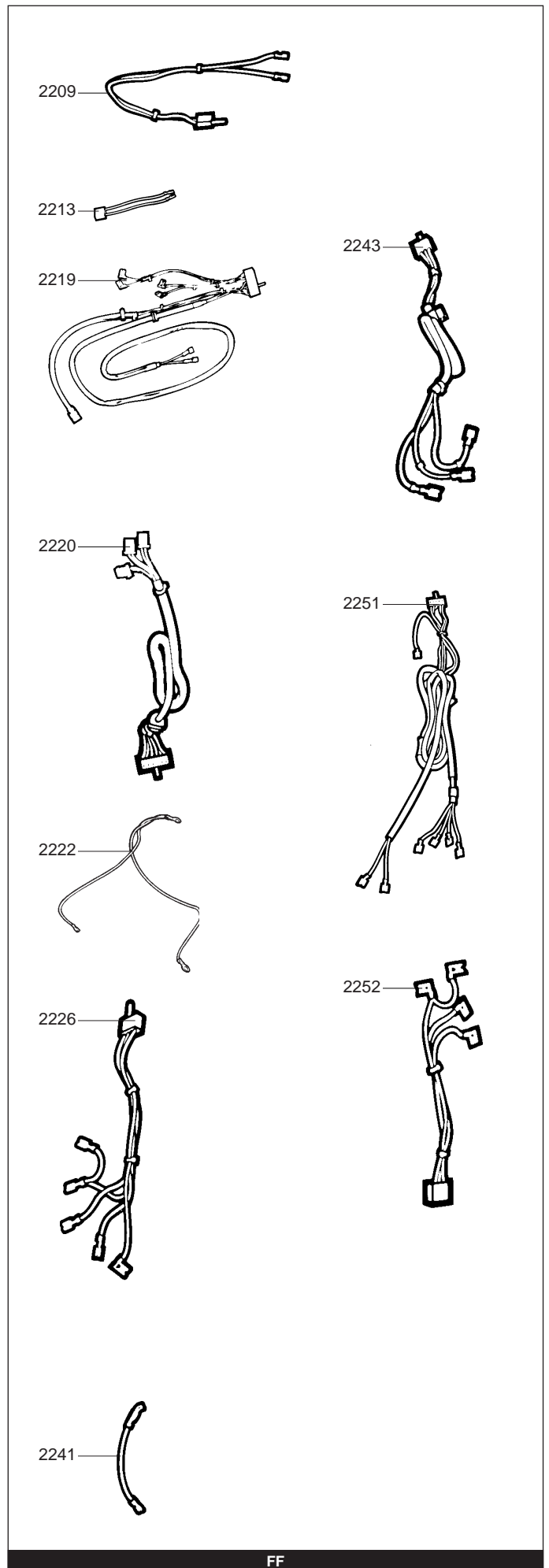
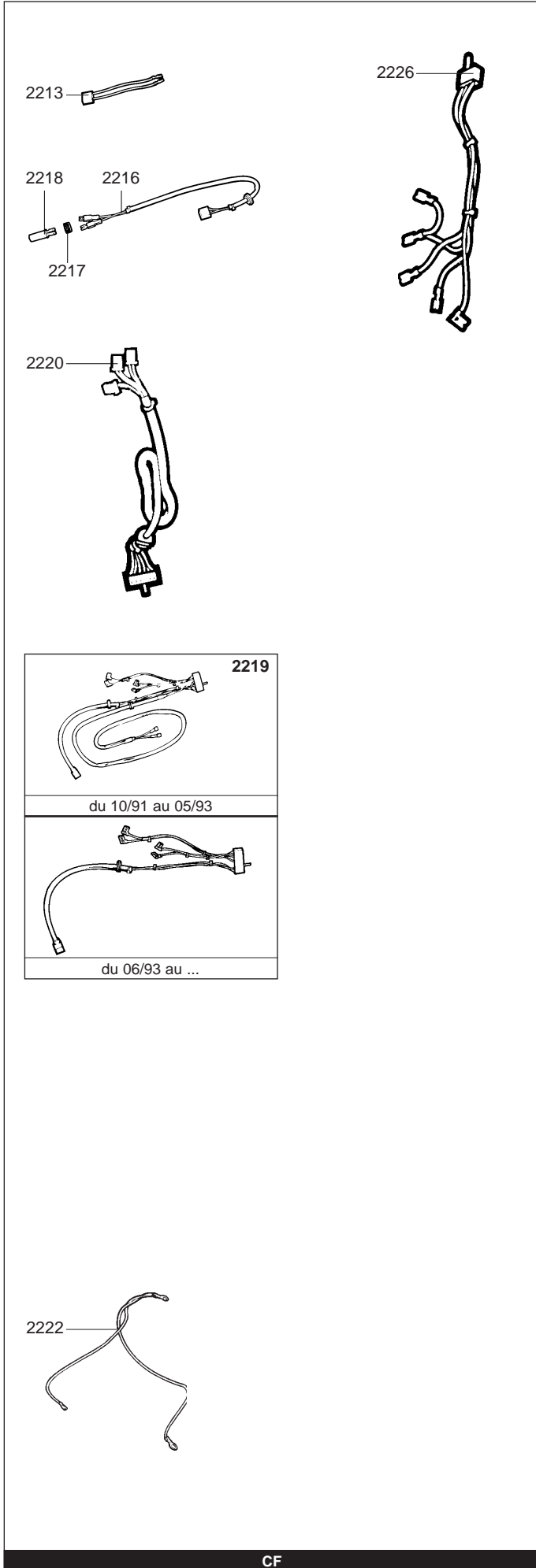
2215

2234

2200

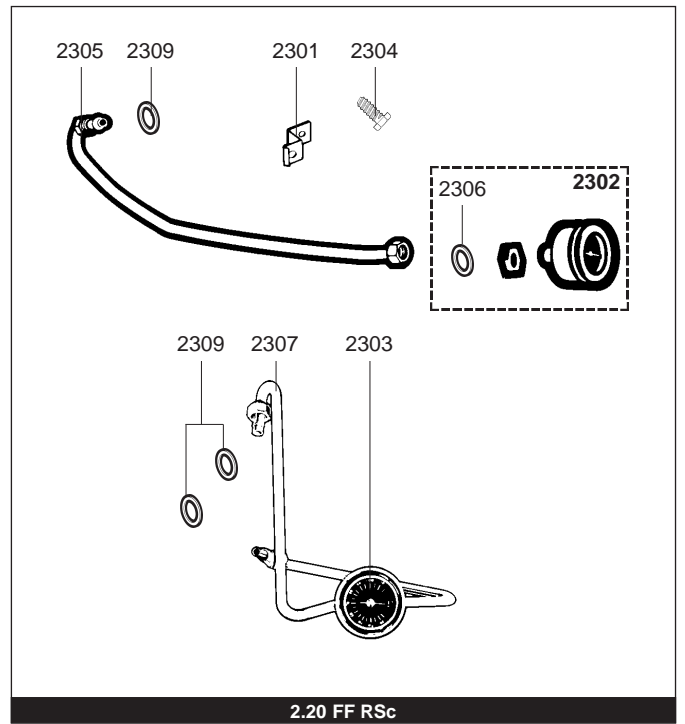
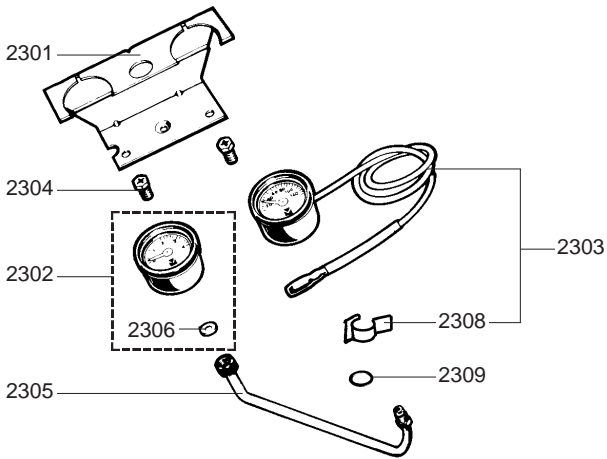
2.20 FF RSc

Rep.	Désignation	Référence	Autre	Type									Date	
					NEWTECH 220		NEWTECH 120		20		24		de	à
					CF	FF	CF	CF	FF	FF	CF			
2200	BOITIER ELECTRIQUE	61008831												
2201	CIRCUIT IMPRIME	60064265												
	CIRCUIT IMPRIME	60073697												
	CIRCUIT IMPRIME	60078218												
	CIRCUIT IMPRIME	60079932												
2203	POTENTIOMETRE	60078577												
2204	ECROU H 10-0.75	60078576												
2205	SUPPORT FUSIBLE	60044799-10												
	SUPPORT FUSIBLE NOIR	61009091												
2206	CAPOT DE PROTECTION	60044800-10												
2207	FUSIBLE 250V 2A	60054442												
2208	ALLUMEUR	60034269												
	ALLUMEUR	60046009-10												
2212	CONDENSATEUR 2 MF	60028463												
2214	AQUASTAT 57°C (Pochette)	60100606-30												
2215	THERMOSTAT CHAUFFAGE 85°C	60056974												
2221	VIS DE MASSE (Pochette)	60081169										10/91	05/93	
	BARRETTE CONNEXION	61010152										06/93		
2225	INTERRUPTEUR NOIR	60074094												
	INTERRUPTEUR NOIR	60078572-10												
2230	VIS CBLZ D: 3.5-10	61004804-10												
2232	JOINT TORIQUE D: 7.2-1.9	60024164-12												
2233	CLIP	60031546												
2234	CLIP	60078502												
2235	ECROU H M 6-1	60009521-03												
2236	PASSE FIL	60027837												
2237	SUPPORT BOITIER ELECTRIQUE	60074925												
2240	COUVERCLE BOITIER ELECTRIQUE	60058196												
	COUVERCLE BOITIER ELECTRIQUE	60078571												
	COUVERCLE BOITIER ELECTRIQUE	61004692												
2244	SUPPORT BOITIER ELECTRIQUE	60079087												
2245	THERMOSTAT REGLABLE (Pochette)	60081420												
	THERMOSTAT REGLABLE (Pochette)	60081426												
2247	PASSE FIL	60027833												
2248	SERRE CABLE	60027834												
2249	VIS F90Z D: 3.5-16	61004804-20												
2250	PASSE FIL	60027838												
2253	VIS A TOLE CBLXS D: 6.3-13	61010648												
2254	VIS HS M 6-25	60010942-13												
2269	PASSE CABLE D: 6	60079047												



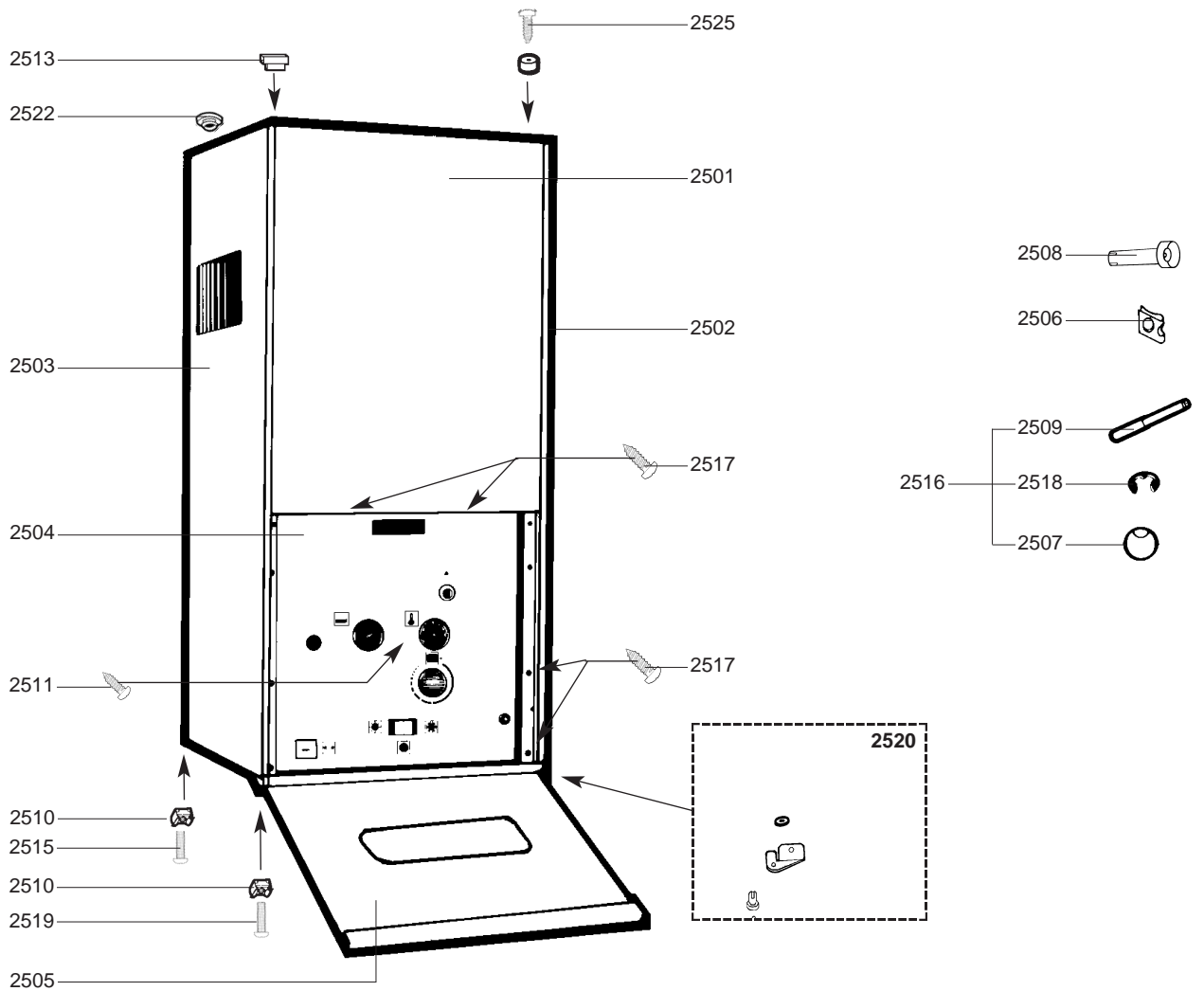
Rep.	Désignation	Référence	Autre	Type									Date	
					NEWTECH 220		NEWTECH 120		20		24		de	à
					CF	FF	CF	CF	FF	FF	CF	CF		
2200	CABLAGES													
2209	CABLAGE ALLUMEUR	60058884												
	CABLAGE ALLUMEUR	60078557												
2213	CABLAGE CONDENSATEUR	60076005												
2216	CABLAGE THERMISTANCE	60078970												
2217	ECROU M 14-0.75	60064552												
2218	THERMISTANCE	60064153												
2219	CABLAGE VALVE DISTRIBUTRICE	60054615												
	CABLAGE VALVE DISTRIBUTRICE	60073686												
	CABLAGE VALVE DISTRIBUTRICE	60079226												
	CABLAGE VALVE DISTRIBUTRICE	60079226										10/91	12/93	
	CABLAGE VD-57-85-TTB	61008801												
	CABLAGE VD-57-85-TTB	61008801												
	CABLAGE SECURITE TTB	61008826										01/94		
2220	CABLAGE ELECTROVANNES	60054639												
	CABLAGE ELECTROVANNES	60078965												
2222	CABLAGE DE MASSE	60053319												
	CABLAGE DE MASSE	61008269												
	CABLAGE DE MASSE	61008269										06/93		
2226	CABLAGE INTERRUPTEUR	60058888												
	CABLAGE INTERRUPTEUR	60078573												
2241	CABLAGE ELECTRODE	60039443												
2243	CABLAGE POUSSOIR GAZ	60058886												
2251	CABLAGE EXTRACTEUR	60074516												
	CABLAGE EXTRACTEUR	61004678												
2252	CABLAGE AQUASTAT	60069047												
	CABLAGE THERMOSTAT	61004701												

2300

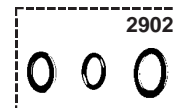
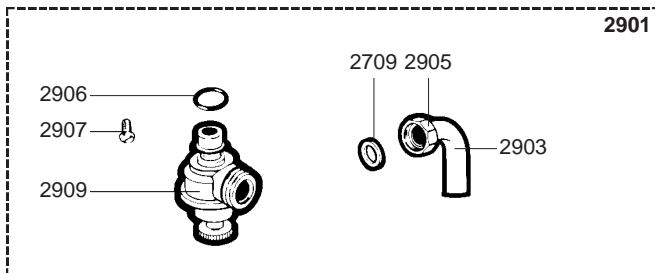
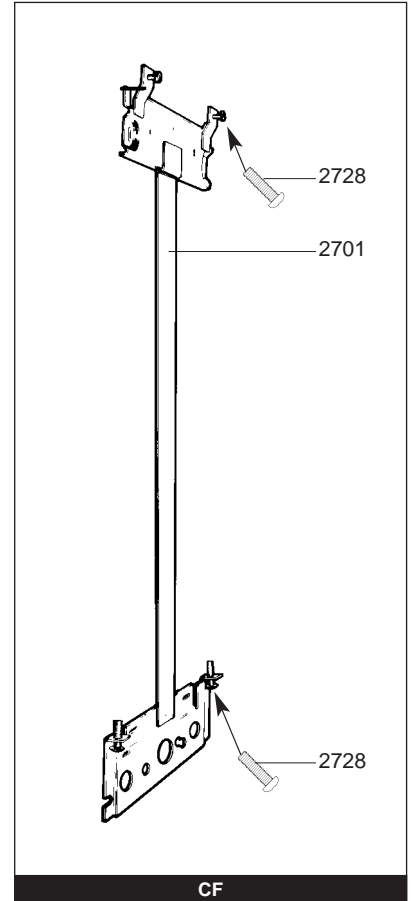
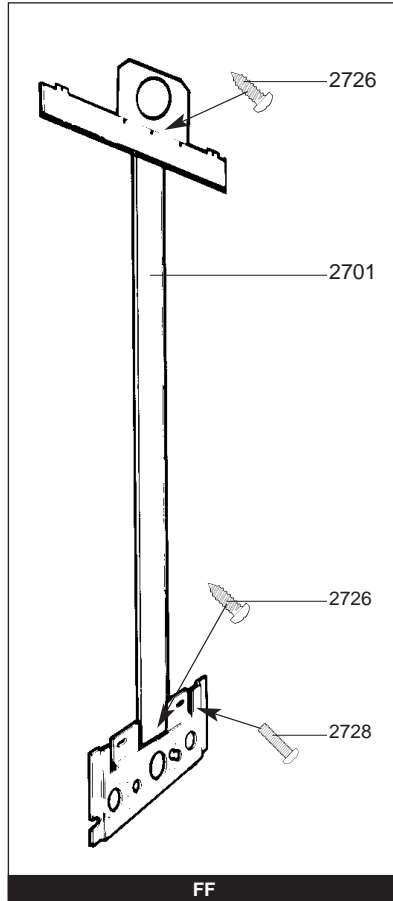
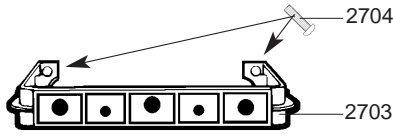
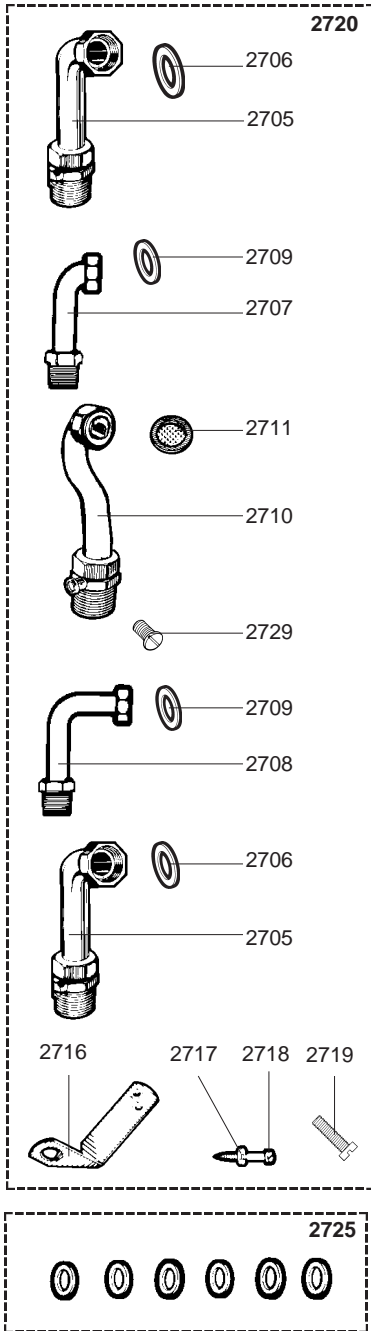


2.20 FF RSc

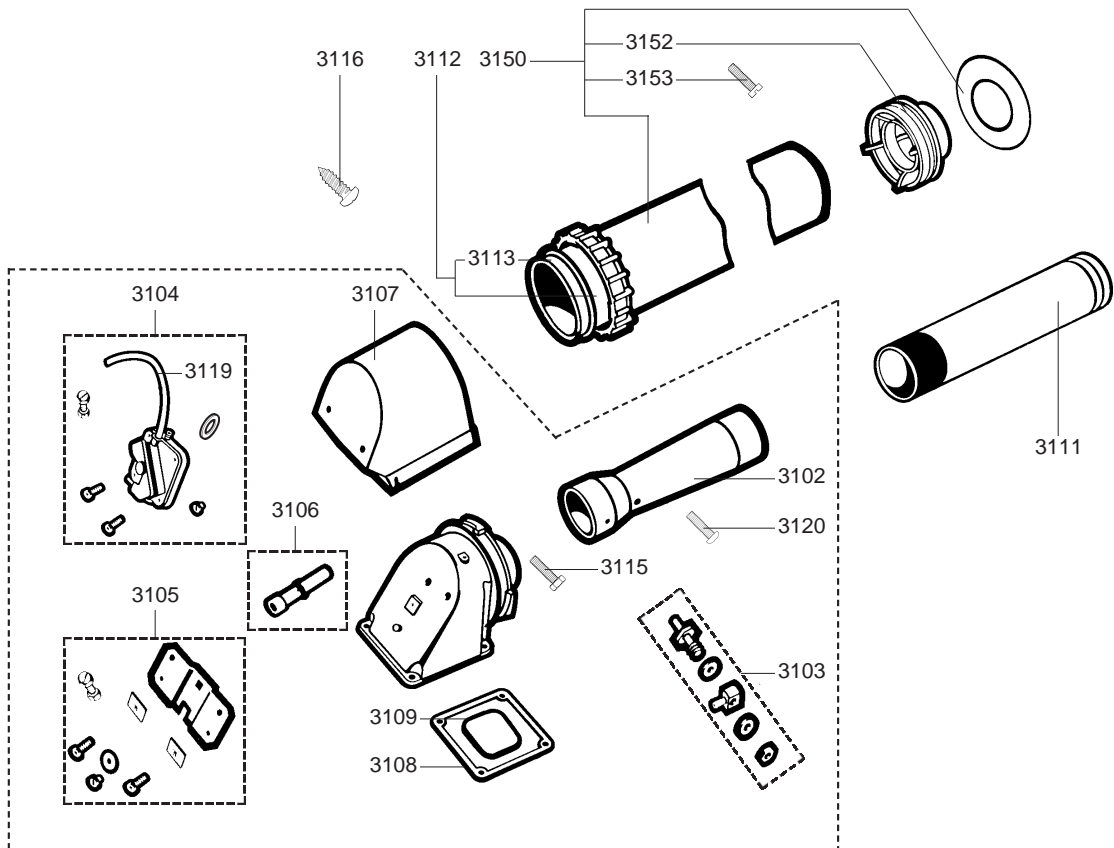
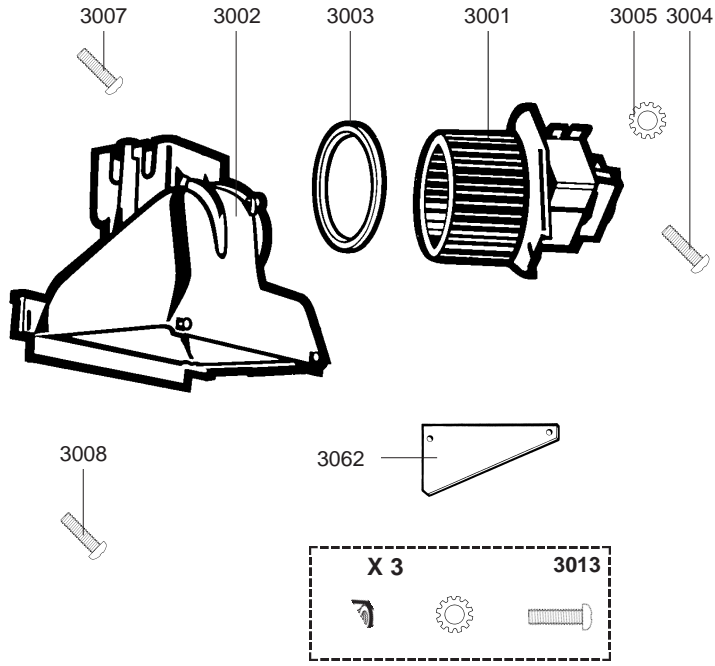
2500



Rep.	Désignation	Référence	Autre	Type									Date	
					NEWTECH 220		NEWTECH 120		20		24		de	à
					CF	FF	CF	CF	FF	FF	CF			
2300	AFFICHAGE													
2301	PATTE SUPPORT	60070284												
	PATTE SUPPORT	60078362			•	•	•	•						
2302	MANOMETRE EQUIPE (Pochette)	60081021			•	•	•	•						
	MANOMETRE EQUIPE (Pochette)	60081180							•	•				
2303	THERMOMETRE	60044333							•	•				
	THERMOMETRE EQUIPE (Pochette)	60081022			•	•	•	•						
2304	VIS A TOLE CBLX D: 6.3-13	61010648			•	•	•	•	•	•				
2305	TUBE MANOMETRE	61000254			•	•	•							
	TUBE MANOMETRE	61000257						•	•	•				
2306	JOINT PLAT D: 8.5-4.1-1.5	60061852-12			•	•	•	•	•	•				
2307	TUBE THERMOMETRE	60054028							•					
	TUBE THERMOMETRE	60074042							•					
2308	CLIP	60078502			•	•	•	•						
2309	JOINT TORIQUE D: 6-1	60024164-41			•	•	•	•	•	•				
2500	HABILLAGE													
2501	PANNEAU AVANT	60044226-06			•		•							
	PANNEAU AVANT	60044229-06										•		
2502	PANNEAU COTE DROIT	60059196							•					
	PANNEAU COTE DROIT	60078583								•				
	PANNEAU COTE DROIT	61004624				•								
	PANNEAU COTE DROIT	61007045			•		•					•		
	PANNEAU COTE DROIT	61007047							•					
2503	PANNEAU COTE GAUCHE	60044201							•					
	PANNEAU COTE GAUCHE	60059197								•				
	PANNEAU COTE GAUCHE	60078584									•			
	PANNEAU COTE GAUCHE	61004623				•								
	PANNEAU COTE GAUCHE	61007046			•		•					•		
2504	ECRAN SERIGRAPHIE New 2.20 Bel	61004669			•									
	ECRAN SERIGRAPHIE New 2.20 FF	61004788					•							
	ECRAN SERIGRAPHIE New 2.24 Bel	61008209										•		
2505	PORTE ENS	60046671							•					
	PORTE EQUIPEE	61004779			•	•	•							
	PORTE ENS	61008208											•	
2506	ECROU A Pincer	60063603			•	•			•	•	•			
2507	BOUTON DE MANOEUVRE BLEU	60044269							•					
	BOUTON THERMOSTAT NOIR	60074091									•			
	BOUTON POTENTIOMETRE NOIR	60078181			•		•	•				•		
	BOUTON AQUASTAT NOIR	61004996				•								
2508	BOUTON VALVE DISTRIBUT. BLEU	60044267							•					
2509	BOUTON POUSSOIR GAZ BLEU	60059600							•					
	BOUTON POUSSOIR GAZ NOIR	60059600-10				•								
	BOUTON POUSSOIR+RALLONGE NOIR	60074028							•					
	BOUTON POUSSOIR+RALLONGE NOIR	60077877										•		
	BOUTON POUSSOIR+RALLONGE NOIR	61004243			•		•						•	
2510	ECROU EN CAGE M 6	60004806-03			•	•	•	•	•	•	•			
2511	VIS CLS M 6-14	60014044			•	•	•	•	•	•	•			
2513	BOUCHON OBTURATION	60044834			•	•	•	•	•	•	•			
2515	VIS M 6-10	60031527-03			•	•	•	•	•	•	•			
2516	BOUTONS NOIR (Pochette)	60078200							•					
	BOUTONS NOIR (Pochette)	60078207			•		•					•		
	BOUTONS (Pochette)	60079929										•		
	BOUTONS NOIR (Pochette)	61004448				•								
2517	VIS A TOLE CBLX D: 4.2-9.5	61010125			•	•	•	•	•	•	•			
2518	CLIP	60078784			•		•	•				•		
2519	VIS HS M 6-15	60019316-03			•	•	•	•	•	•	•			
2520	REFECTION CHARNIERE (Pochette)	60081389			•	•	•							
	REFECTION CHARNIERE (Pochette)	60081418							•					
2522	PASSE FIL	60078378				•			•	•				
2525	VIS A TOLE CBLZ D: 3.9-9.5	60050460-03			•	•	•	•	•	•	•			

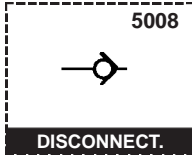
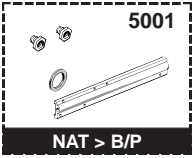


Rep.	Désignation	Référence	Autre	Type									Date	
					NEWTECH 220		NEWTECH 120		20		24		de	à
					CF	FF	CF	CF	FF	FF	CF	CF		
2700	PREFABRICATION													
2701	SUPPORT MURAL	60057164			•	•	•				•			
2702	VIS HS M 6-25	60010942-13			•	•	•							
2703	GABARIT DE POSE	60057161			•	•	•	•	•	•	•			
2704	VIS M 6-10	60031527-03			•	•	•	•	•	•	•			
2705	TUBE CHAUFFAGE	60066750-08			•	•	•	•	•	•	•			
2706	JOINT PLAT D: 24-17-1.5	60061855-19			•	•	•	•	•	•	•			
2707	DOUILLE DE RACCORDEMENT EF	60064397-08			•	•	•	•	•	•	•			
2708	DOUILLE DE RACCORDEMENT EC	60064398-08			•	•	•	•	•	•	•			
2709	JOINT PLAT D: 18.4-12.2-1.5	60061855-14			•	•	•	•	•	•	•			
2710	DOUILLE DE RACCORDEMENT GAZ	60064395						•	•					
2711	FILTRE GAZ	60037309			•	•	•	•	•	•	•			
2716	EQUERRE RACCORDEMENT	60031952			•	•	•	•	•	•	•			
2717	VIS A BOIS D:6-38	60025617-03			•	•	•	•	•	•	•			
2718	RONDELLE D: 14.2-7.2-1.2	60005369-03			•	•	•	•	•	•	•			
2719	VIS M 6-6	60003054-03			•	•	•	•	•	•	•			
2720	DOUILLES (Pochette)	60079919							•	•				
2725	JOINTS PREFABRICATION (Poch.)	60081062							•	•	•			
	JOINTS PREFABRICATION (Poch.)	60081064			•	•		•						
	JOINTS PREFABRICATION (Poch.)	60081303					•							
2726	VIS A TOLE CBLXS D: 4.2-9.5	61010125				•			•	•				
2728	VIS HS M 6-25	60010942-13						•	•	•	•			
2729	VIS DE PRISE DE PRESSION	60019445			•	•	•	•	•	•	•			
2900	SOUPAPE													
2901	SOUPAPE DE SECURITE (Pochette)	61004632			•	•	•	•			•			
	SOUPAPE DE SECURITE (Pochette)	61009718							•	•				
2902	REFECTION SOUPAPE (Pochette)	60081025			•	•	•	•	•	•	•			
2903	DOUILLE RACCORDEMENT SOUPAPE	60031953							•	•				
	DOUILLE RACCORDEMENT SOUPAPE	60047727			•	•	•	•			•			
2905	ECROU 1/2" EP: 10	60020747-68			•	•	•	•	•	•	•			
2906	JOINT TORIQUE D: 13.6-2.7	60024164-18			•	•	•	•	•	•	•			
2907	VIS A TETON M5	60017908			•	•	•	•	•	•	•			
2909	SOUPAPE DE SECURITE 3 BARS	61020933			•	•	•	•	•	•	•			



Rep.	Désignation	Référence	Autre	Type									Date		
					NEWTECH 220		20		24		de	à			
					CF	FF	CF	CF	FF	FF			CF		
3000	EXTRACTEUR 220V	60058026													
	EXTRACTEUR	61007986				•									
3001	MOTEUR EXTRA. + TURBINE 220V	60058027				•				•					
	MOTEUR D'EXTRACTEUR	61004304								•					
3002	BOITIER D'EXTRACTION	60056628								•	•				
	BOITIER D'EXTRACTION	61007984				•									
3003	JOINT DE FORME (/Couvercle)	60055083				•				•	•				
3004	VIS AUTOTARAUDEUSE M 4-15	60039054-03				•				•	•				
3005	RONDELLE EVENTAIL D: 4	60028466-03				•				•	•				
3007	VIS HS M 6-12	60005799-13				•				•	•				
3008	VIS CBLZ M 4-8	60057750				•				•	•				
3013	SUPPORT EXTRAC. AEG (Pochette)	60081051				•					•				
	VIS DE FIXATION MOTEUR (Poch.)	60081422				•				•					
3062	PLAQUE DE FERMETURE	61007985				•									
3100	SORTIE HORIZONTALE														
3102	VENTURI D'EXTRACTEUR	60060359				•				•	•				
3103	PRISE DE PRESSION (Pochette)	60081053				•				•	•				
3104	PRESSOSTAT AIR (Pochette)	60081054				•				•					
	PRESSOSTAT AIR (Pochette)	60081171				•					•				
3105	SUPPORT PRESSOSTAT (Pochette)	60081369				•				•	•				
3106	PRISE DE PRESSION (Pochette)	60081056				•				•	•				
3107	CAPOT (/ PRESSOSTAT)	60060418				•				•	•				
3108	JOINT DE FORME	60053839				•				•	•				
3109	JOINT DE FORME	60053840				•				•	•				
3111	GAINÉ INTERIEURE	60061084				•				•	•				
3112	BAGUE SERRAGE & JOINT TORIQUE	60081057				•				•	•				
3113	JOINT DE FORME (/Collerette)	60053842				•				•	•				
3115	VIS HS M 6-15	60019316-03				•				•	•				
3116	VIS A TOLE CLS D: 3.9-19	60061982				•				•	•				
3119	TUBE SILICONE D: 6x1 L: 1.30M	60081265-04				•				•	•				
3120	VIS M 5-8	60015691-03				•				•	•				
3150	TERMINAL	60062601				•				•	•				
3152	TERMINAL	60062007				•				•	•				
3153	VIS M 3-10	60063840				•				•	•				

5000





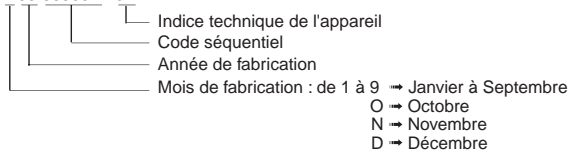
LISTE DES ABRÉVIATIONS

EC	: Eau chaude.
EF	: Eau froide.
C	: Résistance Céramique (Chauffe normale).
Ca	: Résistance Céramique (Chauffe accélérée).
TP	: Résistance ThermoPlongeur.
1F	: Avec Robinetterie.
2F	: Sans Robinetterie.
3F	: Avec Robinetterie et une sortie supplémentaire.
AMI	: Avec Mélangeur Intégré.
SMI	: Sans Mélangeur Intégré.
TYPE	: Indique la nature de l'appareil.
PN	: Ces références concernent uniquement un appareil à Pression Normale.
BP	: Ces références concernent uniquement un appareil à Basse Pression.
PV	: Ces références concernent uniquement un appareil à Puissance Variable.
PF	: Ces références concernent uniquement un appareil à Puissance Fixe.

PLAQUE SIGNALÉTIQUE

NUMÉRO DE SÉRIE

Ex: 1 95 065004 - 31



Les renseignements portés sur les tarifs et documentations commerciales ou techniques, les schémas et côtes d'encombrements sont donnés à titre indicatif et valables à un instant donné. Le CONSTRUCTEUR se réserve le droit d'apporter toutes modifications de présentation, de forme, de dimension, de conception ou matière à ses produits.