



**CHAFFOTEAUX
& MAURY**

VUE ECLATEE
CHAUFFAGE INDUSTRIEL

Modèle

MODULOFLAME

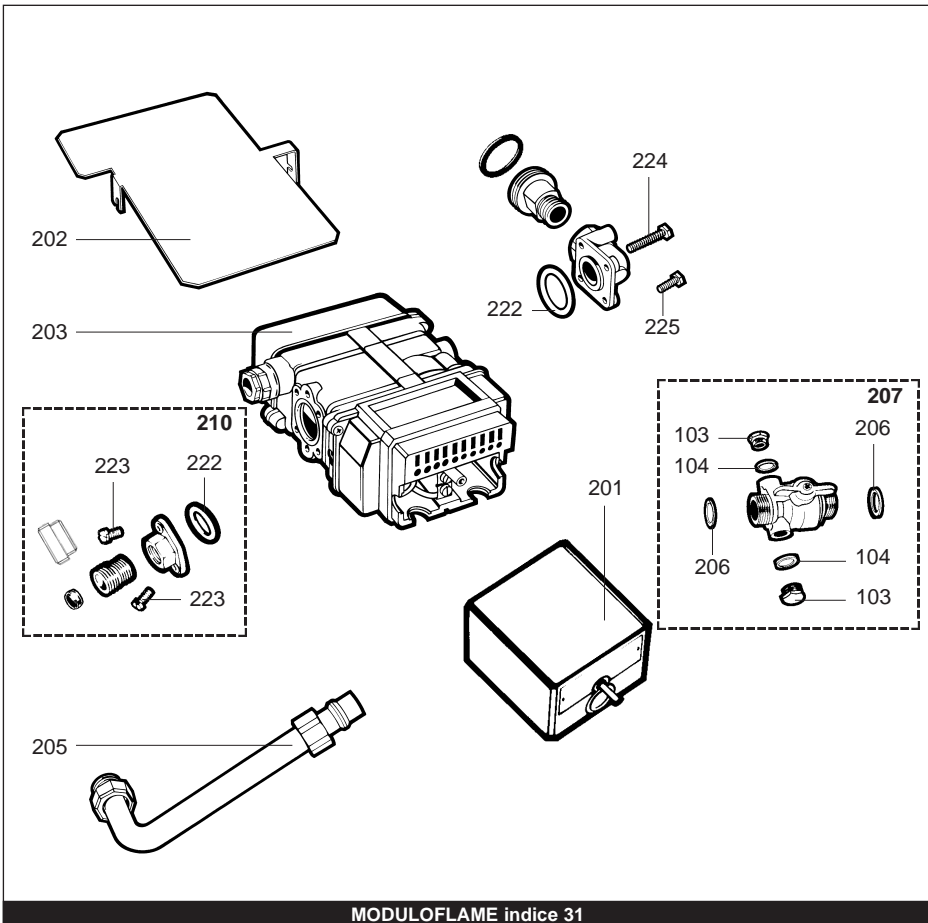
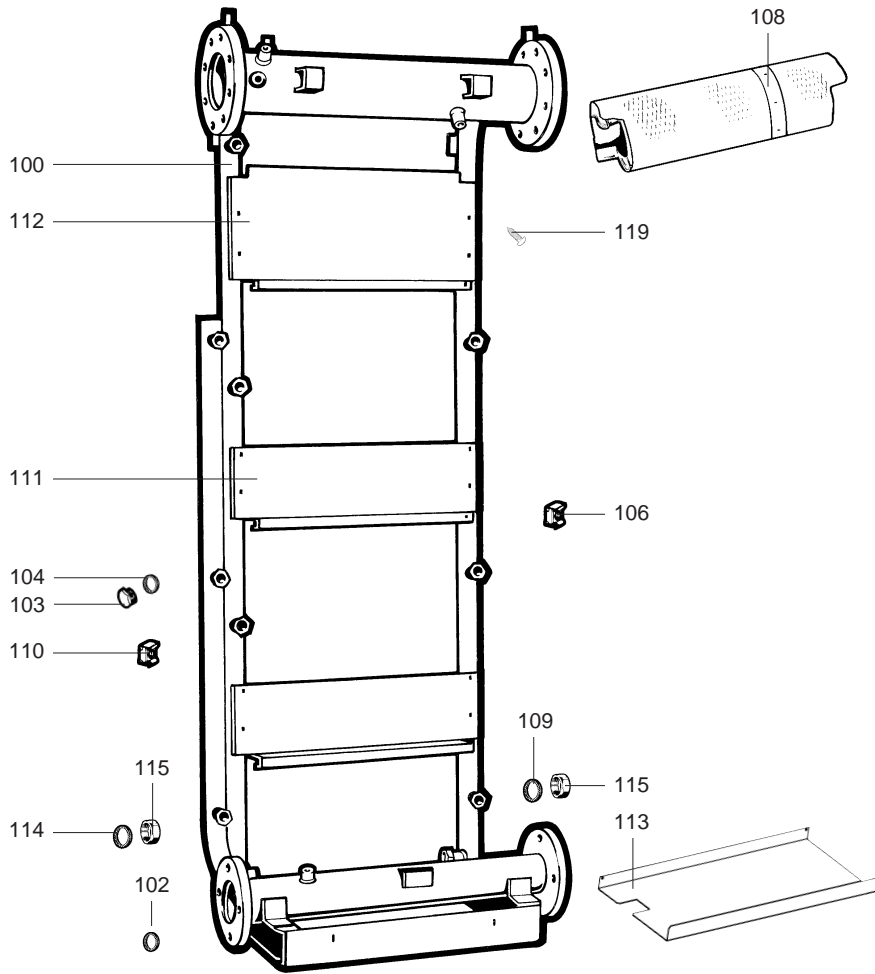
R8202294-02FR - Edition 02 - 07/03/2005

MODULOFLAME

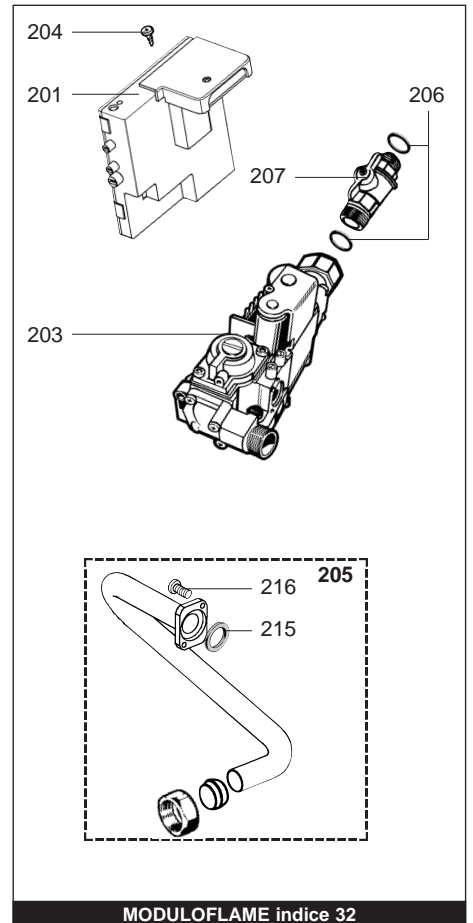


816 620031	31	MODULOFLAME 80 NAT	03/96	...
816 640031	31	MODULOFLAME 120 NAT	03/96	...
916 620031	32	MODULOFLAME 80 NAT
916 640031	32	MODULOFLAME 120 NAT
Code	Ind.	Modèle	Date Début	Date Fin

Chauffage Industriel

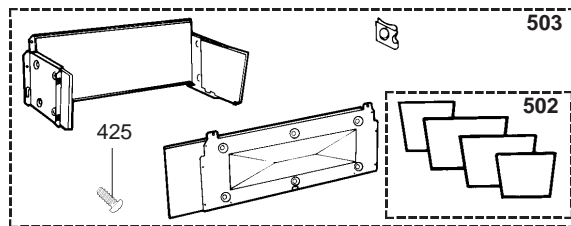
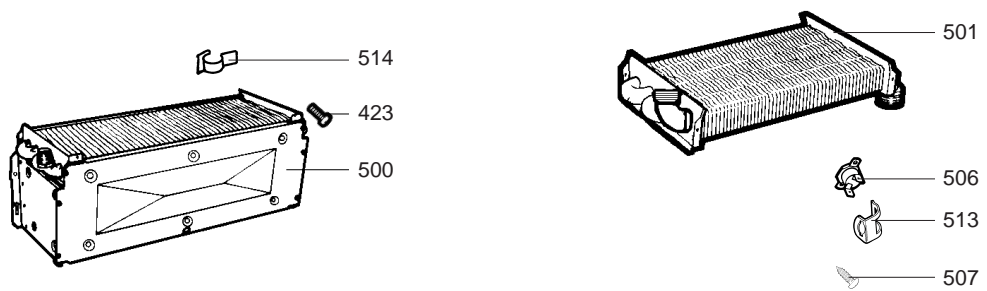
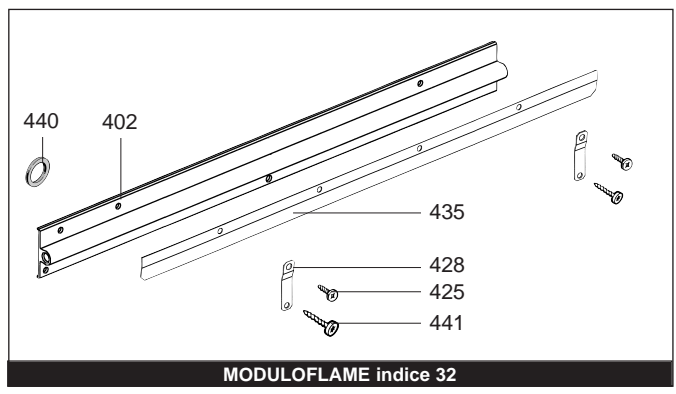
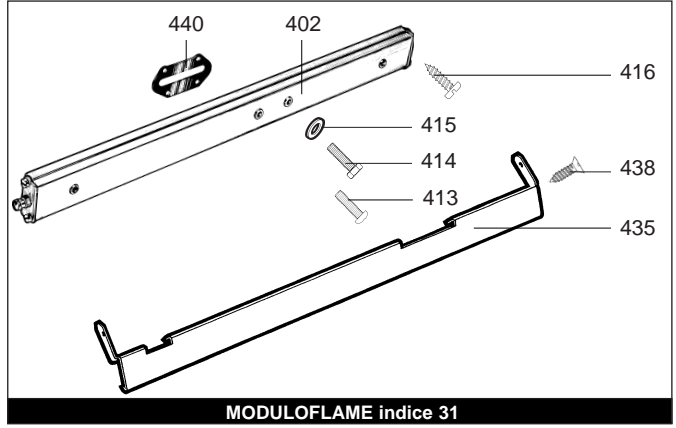
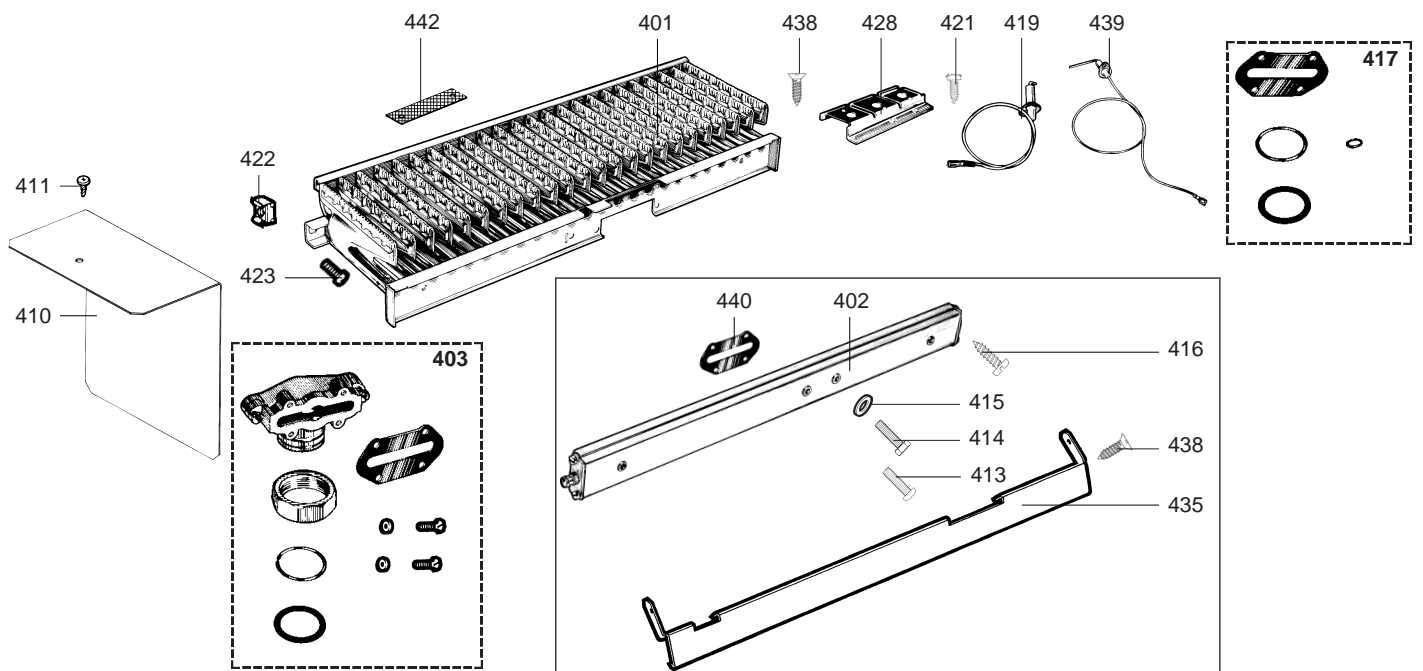


MODULOFLAME indice 31

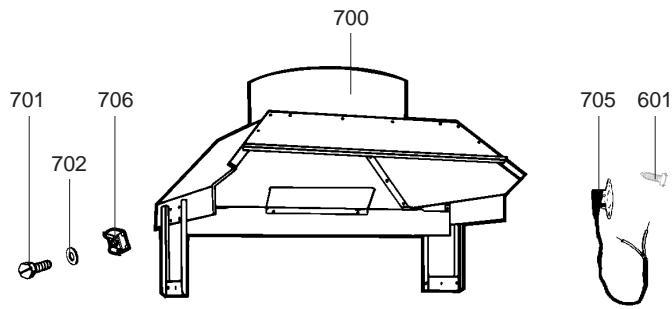
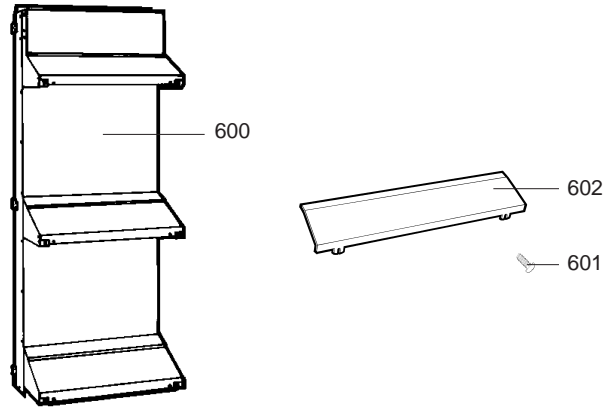


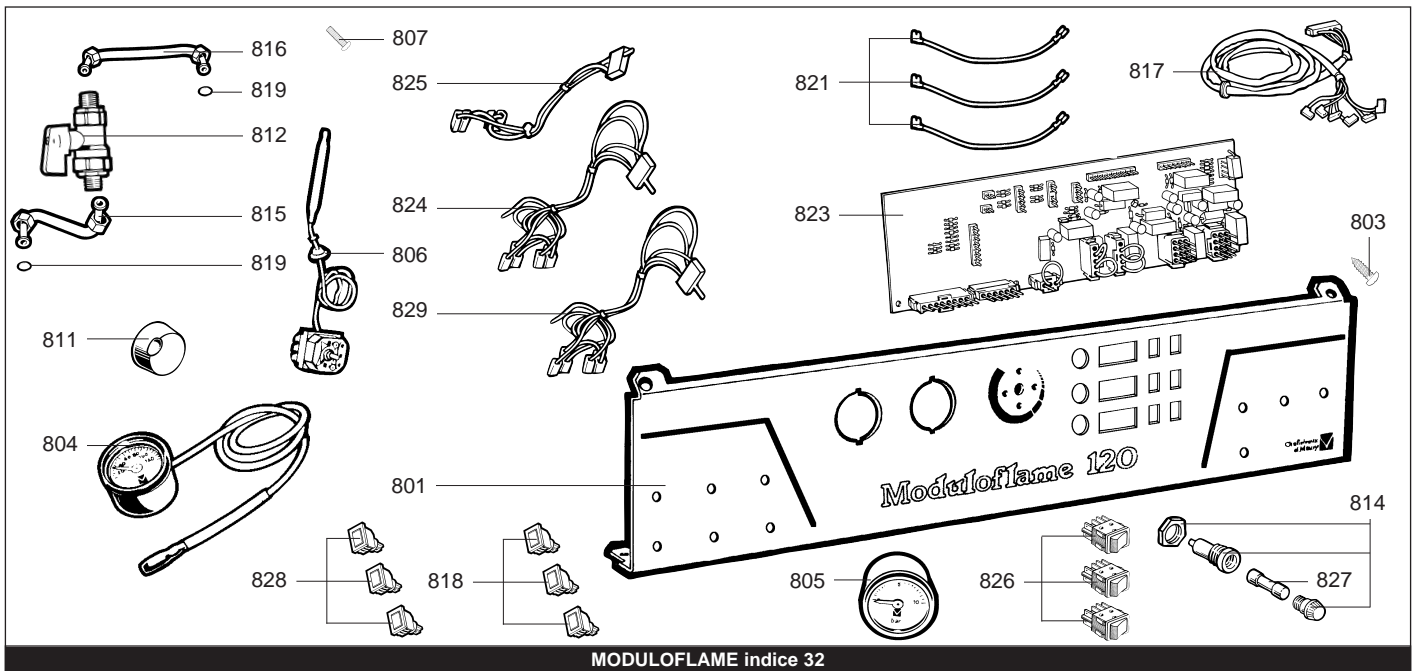
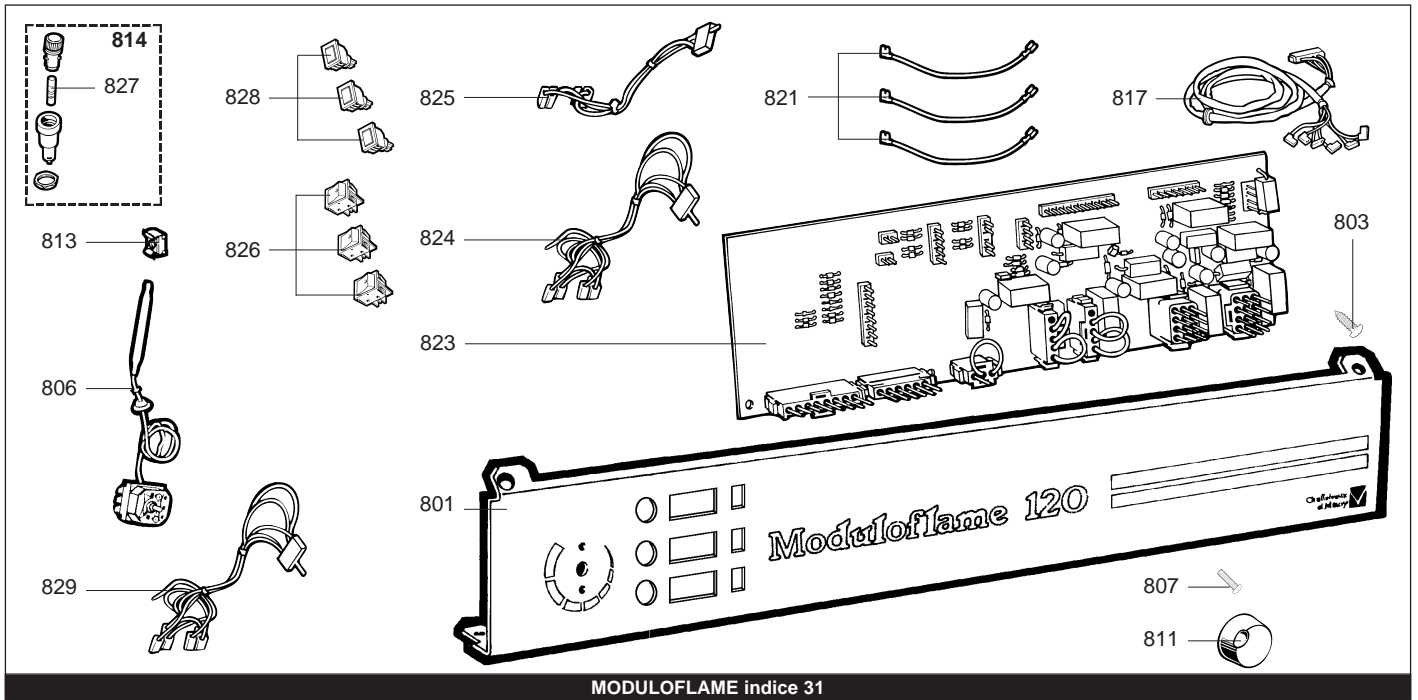
MODULOFLAME indice 32

Rep.	Désignation	Référence	Autre	Type	MODULOFLAME		MODULOFLAME		indice	Date	
					80	120	80	120		de	à
0100	ECELLE	61007532			•						
	ECELLE	61007533			•						
	ECELLE	61013067					•				
	ECELLE	61013068					•				
0102	JOINT PLAT D: 24-18.2-1.5	60061855-01			•	•					
0103	BOUCHON 1/4"M	60076181			•	•					
0104	JOINT PLAT D: 17.9-13.2-1.5	60061854-01			•	•					
0106	ECROU EN CAGE M 6	60004806-03			•	•	•	•			
0109	JOINT PLAT D: 18.4-12.2-1.5	60061855-14					•	•			
0110	ECROU EN CAGE M 6	60008588-03			•	•					
0111	SUPPORT GAINÉ	61013069					•	•			
0112	SUPPORT DE BRULEUR	61013070					•	•			
0113	DEFLECTEUR INFERIEUR	61014483						•			
0114	JOINT PLAT D: 18.4-12.2-1.5	60022835-14					•	•			
0115	BOUCHON 1/2"	61007978					•	•			
0119	VIS A TOLE CBLX D: 4.2-9.5	61010125					•	•			
0200	ARMATURE GAZ										
0201	BOITIER DE REARMEMENT	61008250			•	•					
	BOITIER DE REARMEMENT	61012382					•	•			
0202	ECRAN SUR BLOC GAZ	61007792			•	•					
0203	BLOC GAZ	61007350			•	•					
	BLOC GAZ	61012398					•	•			
0204	VIS CB D:2.5-30	61011991					•	•			
0205	TUBE GAZ (Pochette)	60081551			•	•					
	TUBE GAZ (Pochette)	60081821					•	•			
0206	JOINT PLAT D: 24-18.2-1.5	60022835-01			•	•	•	•			
0207	ROBINET A BILLE (Pochette)	60081214			•	•					
	ROBINET A BILLE	61011561					•	•			
0210	RACCORDEMENT (Pochette)	60081555			•	•					
0215	JOINT (/Nourrice)	61010071					•	•			
0216	VIS CX M 5-12	61011224					•	•			
0222	JOINT TORIQUE D: 26.2-3.6	60021061-39			•	•					
0223	VIS HS M 6-15	60019316-03			•	•					
0224	VIS M 5-35	60075760-03			•	•					
0225	VIS H M 5-20	60019317			•	•					

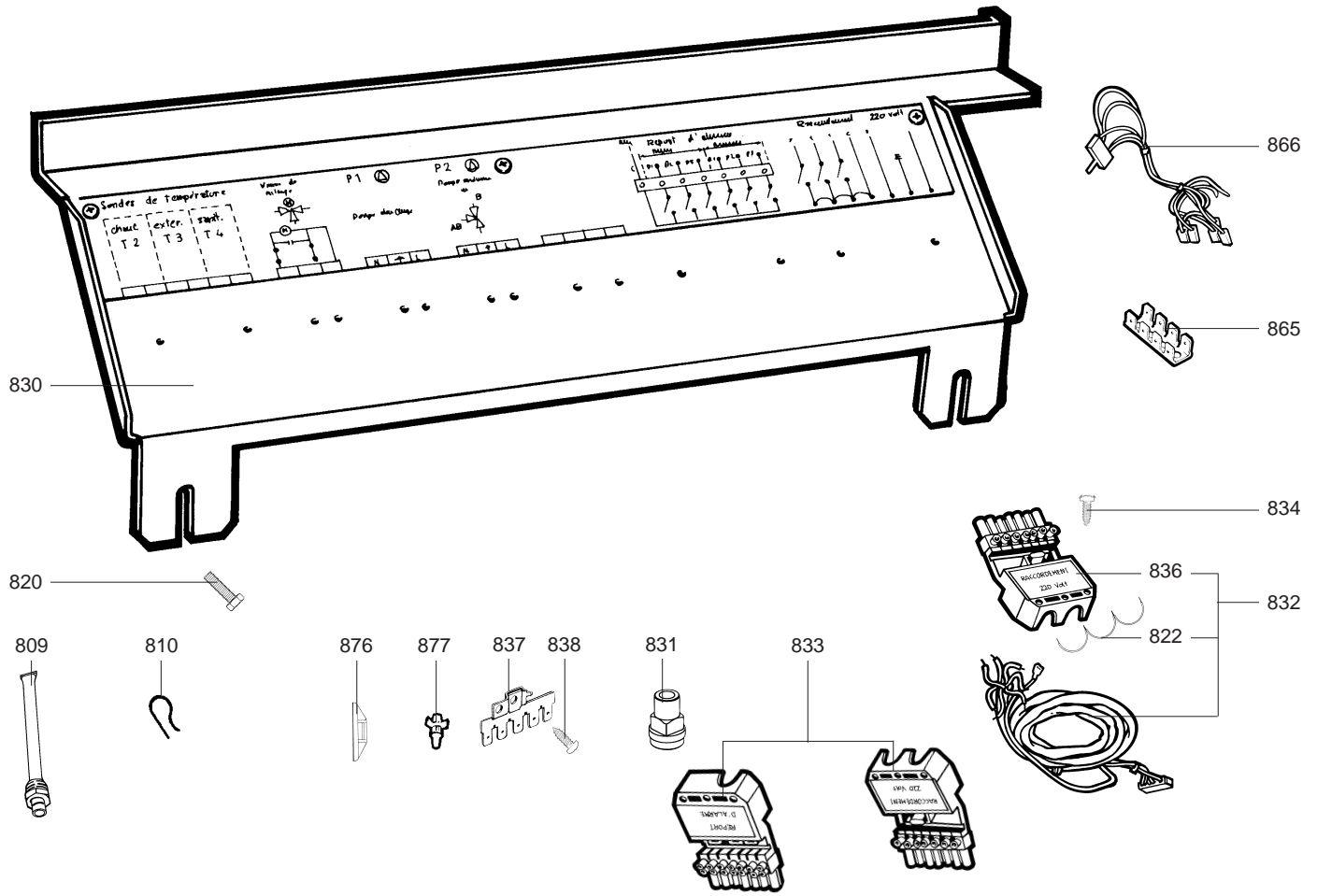


Rep.	Désignation	Référence	Autre	Type	MODULOFLAME		MODULOFLAME		indice	Date	
					80	120	80	120		de	à
0400	BRULEUR	61002667		NAT	•	•					
0401	BLOC DE BECS	61014436					•	•			
	BLOC DE BECS	60062612		NAT	•	•					
0402	NOURRICE 24 INJ. NAT	61003974		NAT	•	•					
	NOURRICE 24 INJ. NAT	61014477		NAT			•	•			
0403	EMBASE BRULEUR (Pochette)	60081408			•	•					
0410	DEFLECTEUR SUR BLOC GAZ	61014444					•	•			
0411	VIS CB D:2.5-30	61011991					•	•			
0413	VIS M 5-25	60031035-03			•	•					
0414	VIS HX M 5-12	61010131			•	•					
0415	RONDELLE D: 10-5-1	60022118-03			•	•					
0416	VIS M 5-35	60036520-03			•	•					
0417	JOINT DE BRULEUR (Pochette)	60081202			•	•					
0419	ELECTRODE D'ALLUMAGE	60036899			•	•					
	ELECTRODE D'ALLUMAGE	61011572					•	•			
0421	VIS M 5-8	60015691-03			•	•					
0422	ECROU EN CAGE M 6	60004806-03			•	•					
0423	VIS M 6-10	60031527-03					•	•			10/97
	VIS M 6-10	60031527-03			•	•					
	VIS CLXS M 6-10	61015359					•	•			11/97
0425	VIS A TOLE CBLX D: 4.2-9.5	61010125					•	•			
0428	PATTE SUPPORT	60039439			•	•					
	PATTE SUPPORT	61014442					•	•			
0435	DEFLECTEUR	61007252			•	•					
	DEFLECTEUR	61014441					•	•			
0438	VIS A TOLE CBLZ D: 3.9-9.5	60050460-03			•	•					
0439	ELECTRODE D'IONISATION	60075773-10			•	•					
	ELECTRODE D'IONISATION	61011567					•	•			
0440	JOINT DE FORME (/Nourrice)	60033717			•	•					
	JOINT (/Nourrice)	61010071					•	•			
0441	VIS A TOLE CBLX D: 4.2-25	61010128					•	•			
0442	TOILE METALLIQUE	61015480					•	•			
0500	CORPS DE CHAUFFE	61007582-10			•	•					
0501	ECHANGEUR CORPS DE CHAUFFE	61007557			•	•	•	•			
0502	GARNITURES CERAPLAQUE (Poch.)	60081489			•	•	•	•			
0503	CHAMBRE DE COMBUSTION	61007885-10			•	•					
	CHAMBRE DE COMBUSTION	61014487					•	•			
0506	SECURITE THERMIQUE 105°C	61008282			•	•					
	SECURITE THERMIQUE 105°C	61010191					•	•			
0507	VIS A TOLE CBLZ D: 3.5-6.5	60031521-03			•	•					
0513	CLIP	61010050					•	•			
0514	CLIP	61001087					•	•			

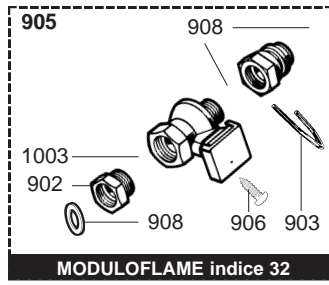
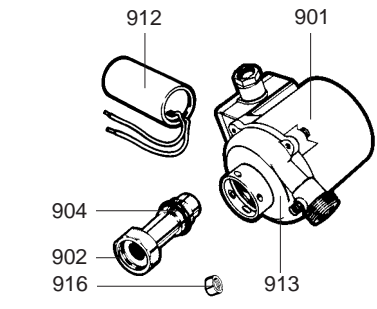
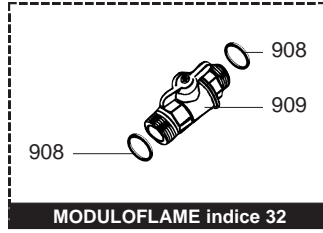
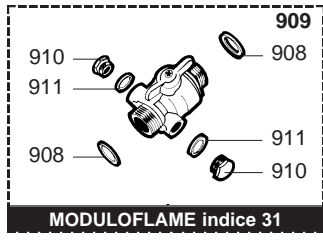




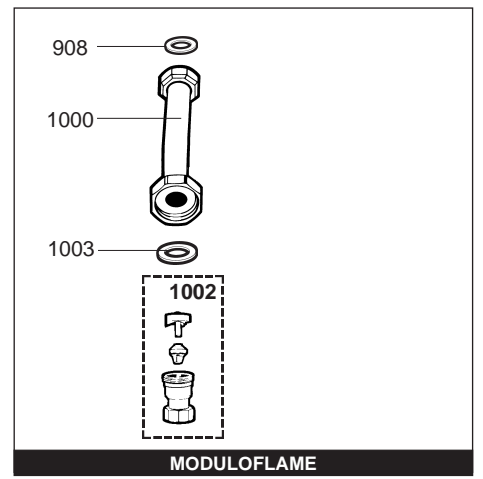
Rep.	Désignation	Référence	Autre	Type	MODULOFLAME		MODULOFLAME		indice		Date	
					80	120	80	120			de	à
0800	BANDEAU SUPERIEUR											
0801	BANDEAU SERIGRAPHIE	61003325				•						
	BANDEAU SERIGRAPHIE	61009193			•							
	BANDEAU SERIGRAPHIE	61014463						•				
	BANDEAU SERIGRAPHIE	61014465						•				
0803	VIS A TOLE D: 4.8-9.5	61007613			•	•	•	•				
0804	THERMOMETRE EQUIPE (Pochette)	60081022					•	•				
0805	MANOMETRE	61007278					•	•				
0806	THERMOSTAT CHAUFFAGE	61009766			•	•	•	•				
0807	VIS M 4-6	60019197-03			•	•	•	•				
0811	BOUTON AQUASTAT NOIR	61004996			•	•	•	•				
0812	ROBINET (Pochette)	60081550					•	•				
0813	ECROU EN CAGE M 6	60008588-03			•	•						
0814	PORTE FUSIBLE	61009730			•	•	•	•				
0815	TUBE DE MANOMETRE A ROBINET	60081822					•	•				
0816	TUBE DE ROBINET	60081594					•	•				
0817	CABLAGE AQUASTAT	61011519				•						
	CABLAGE AQUASTAT	61011520			•							
	CABLAGE AQUASTAT	61012538					•	•				
0818	VOYANT ORANGE	61007530					•	•				
0819	JOINT PLAT D: 8.5-4.1-1.5	60061852-12					•	•				
0821	SHUNT	61011550			•	•	•	•				
0823	CIRCUIT IMPRIME	61009995			•							
	CIRCUIT IMPRIME	61009996				•						
	CIRCUIT IMPRIME	61014560						•				
	CIRCUIT IMPRIME	61014561					•					
0824	CABLAGE INTERRUPTEUR	61011517				•		•				
	CABLAGE INTERRUPTEUR	61011518			•		•					
0825	CABLAGE PRESENCE FLAMME	61003430					•					
	CABLAGE PRESENCE FLAMME	61009200						•				
	CABLAGE PRESENCE FLAMME	61011521				•						
	CABLAGE PRESENCE FLAMME	61011522			•							
0826	INTERRUPTEUR	61003396					•	•				
	INTERRUPTEUR	61007193			•	•						
0827	FUSIBLE 250V 2A	60054442			•	•	•	•				
0828	VOYANT ROUGE	61007529			•	•	•	•				
0829	CABLAGE PORTE FUSIBLE	61003963				•		•				
	CABLAGE PORTE FUSIBLE	61003964			•		•					



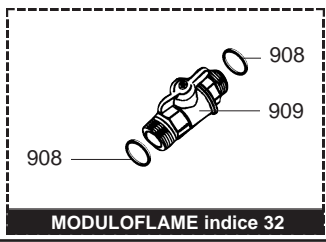
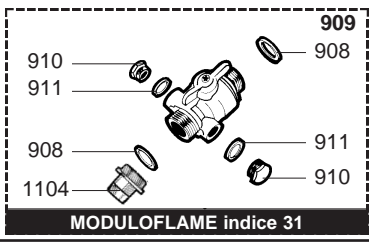
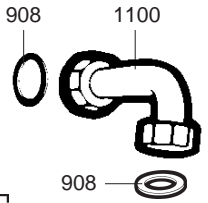
900



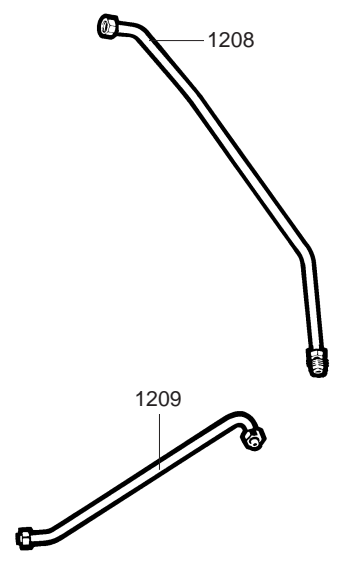
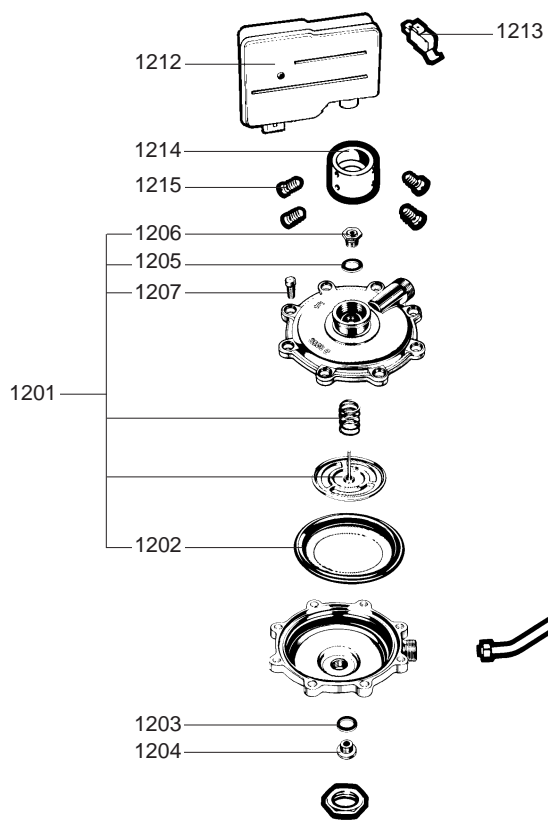
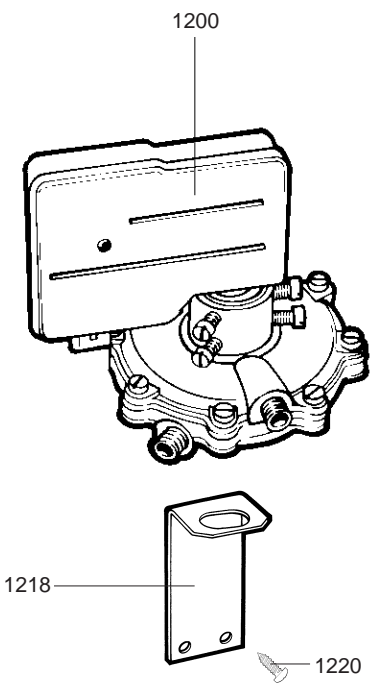
1000



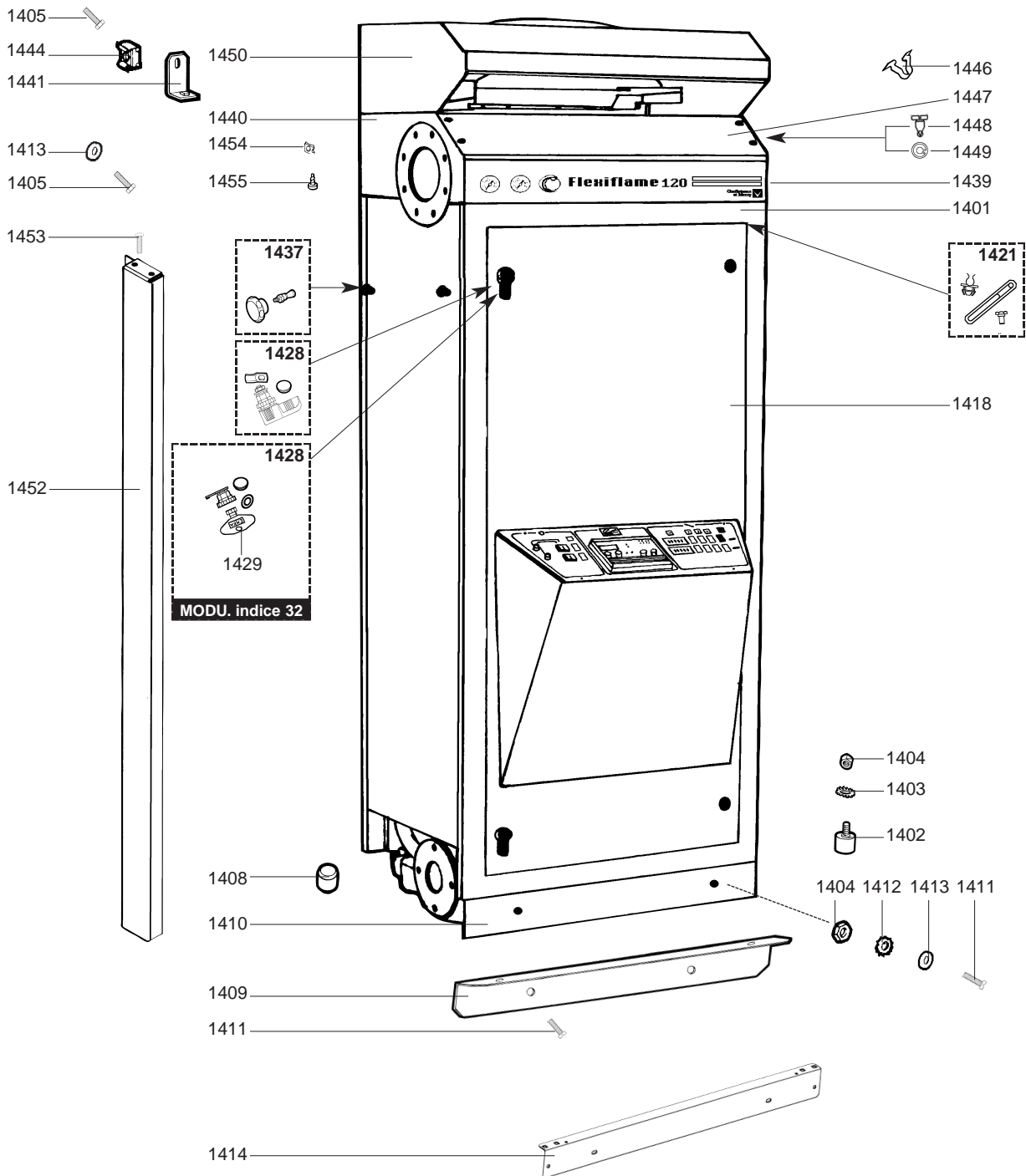
1100



1200

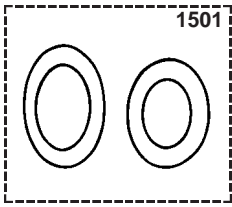


Rep.	Désignation	Référence	Autre	Type	MODULOFLAME		MODULOFLAME		indice	Date	
					80	120	80	120		de	à
0900	POMPE										
0901	POMPE UP 15/50 230V STD (G)	61010612			•	•					
	POMPE UP 15/60 220V STD (G)	61010613					•	•			
0902	RACCORD POMPE A ROBINET	60080154			•	•					
	RACCORD	61011565					•	•			
0903	CLIP	60030898-03			•	•	•	•			
0904	JOINT TORIQUE D: 27.8-3.6	60024164-35			•	•	•	•			
0905	DEBISTAT (Pochette)	60081798					•	•			
0906	VIS A TOLE CBLZ D: 2.2-4.8	61012545					•	•			
0908	JOINT PLAT D: 24-18.2-1.5	60061855-01			•	•	•	•			
0909	ROBINET A BILLE (Pochette)	60081194			•	•					
	ROBINET A BILLE	61011561					•	•			
0910	BOUCHON 1/4" M	60076181			•	•					
0911	JOINT PLAT D: 17.9-13.2-1.5	60061854-01			•	•					
0912	CONDENSATEUR	61000652-10			•	•	•	•			
0913	VOLUTE (POMPE G) LAITON	60081040					•	•			
0916	BOUCHON M 10-100	60015709					•	•			
1000	TUBE DE REFOULEMENT DE POMPE	61011394			•	•	•	•			
1002	CLAPET ANTI-RETOUR	60054448			•	•	•	•			
1003	JOINT PLAT D: 29.9-20-1.5	60061856-03			•	•	•	•			
1100	TUBE SORTIE CORPS DE CHAUFFE	61007604			•	•					
	TUBE SORTIE CORPS DE CHAUFFE	61012410					•	•			
1104	RACCORD M/M 1/4	60079111			•	•					
1200	VALVE EAU ENS	60075709			•	•					
1201	PLATEAU DE MEMBRANE (Pochette)	60081558			•	•					
1202	MEMBRANE	60010419			•	•					
1203	JOINT PLAT D: 13.9-10.4-1.5	60061853-02			•	•					
1204	BOUCHON	60074358			•	•					
1205	JOINT PLAT D: 14.8-10.3-1.5	60061854-11			•	•					
1206	PRESSE ETOUPE	60022639			•	•					
1207	VIS M 6-12	60000101-13			•	•					
1208	EQT REEMPL TUBE SURPRESSION	61000322			•	•					
1209	TUBE DE DEPRESSION (Pochette)	60081554			•	•					
1212	BOITIER MICRORUPTEUR	60078619			•	•					
1213	MICRO CONTACT DOUBLE	61001156			•	•					
1214	BAGUE ASSEMBLAGE	60074185			•	•					
1215	VIS CB M 6-12	60032390-08			•	•					
1218	PATTE SUPPORT	61001324			•	•					
1220	VIS A TOLE CBLX D: 4.2-9.5	61010125			•	•					

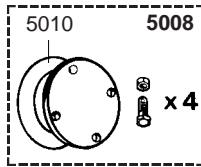
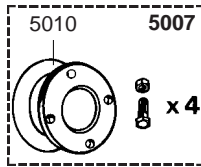
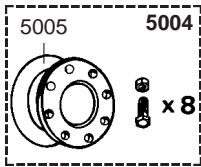
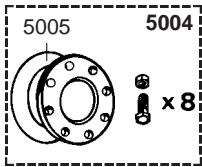
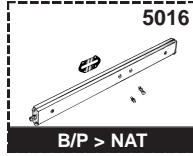
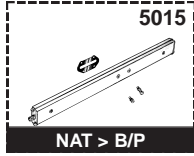
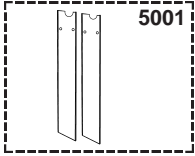


Rep.	Désignation	Référence	Autre	Type	MODULOFLAME		MODULOFLAME		indice		Date	
					80	120	80	120			de	à
1400	HABILLAGE											
1401	CADRE AVANT ET ARRIERE	61007467			•							
	CADRE AVANT ET ARRIERE	61007473				•						
1402	CENTREUR DE CADRE	61007501			•	•						
1403	RONDELLE	61007614			•	•						
1404	ECROU H M 6-1 ep:5	60026501-03			•	•	•	•				
1405	VIS HS M 6-15	60019316-03			•	•						
1408	PLOT DE CENTRAGE	61007611			•	•						
1409	SUPPORT DE CADRE ARRIERE	61011537			•	•						
1410	BANDEAU INFERIEUR	61007500-06			•	•						
	BANDEAU INFERIEUR	61014458					•	•				
1411	VIS CLS M 6-14	60014044			•	•	•	•				
1412	RONDELLE EVENTAIL D: 6	60013183-03			•	•						
1413	RONDELLE D: 14.2-7.2-1.2	60005369-03			•	•	•	•				
1414	SUPPORT BANDEAU INFERIEUR	61014459					•	•				
1418	PORTE EQUIPEE	61003413				•						
	PORTE EQUIPEE	61014472						•				
	PORTE EQUIPEE	61014473						•				
1421	CHARNIERE DE PORTE (Pochette)	60081479			•	•	•	•				
1428	FERMETURE ENSEMBLE (Pochette)	60081478			•	•						
	FERMETURE ENSEMBLE (Pochette)	60081799					•	•				
1429	CLE	61012495					•	•				
1437	BOUTONS (Pochette)	60081592			•	•						
1439	PANNEAU SUR BRIDE DROITE	61003960			•	•						
	PANNEAU SUR BRIDE DROITE	61014461					•	•				
1440	PANNEAU SUR BRIDE GAUCHE	61003961			•	•						
	PANNEAU SUR BRIDE GAUCHE	61014460					•	•				
1441	PATTE DE FIXATION	61007495-06			•	•						
1444	ECROU EN CAGE M 6	60004806-03			•	•	•	•				
1446	ATTACHE RAPIDE	61007602			•	•	•	•				
1447	CAPOT SUR COLLECTEUR	61007519			•	•	•	•				
1448	GOUJON	61007600			•	•	•	•				
1449	RONDELLE	61007601			•	•	•	•				
1450	CACHE ANTIREFOULEUR	61011538			•	•						
1452	MONTANT	61014452						•				
	MONTANT	61014453						•				
1453	VIS M 6-10	60031527-03					•	•				06/98
	VIS CLXS M 6-10	61015359					•	•			07/98	
1454	ECROU A PINCER	60079753					•	•				
1455	VIS A TOLE CBLSX D: 4.2-9.5	61010125					•	•				

1500



5000





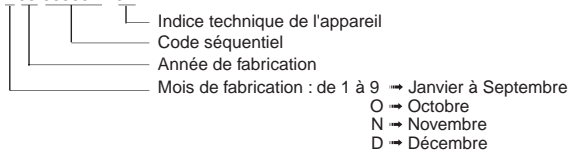
LISTE DES ABRÉVIATIONS

EC	: Eau chaude.
EF	: Eau froide.
C	: Résistance Céramique (Chauffe normale).
Ca	: Résistance Céramique (Chauffe accélérée).
TP	: Résistance ThermoPlongeur.
1F	: Avec Robinetterie.
2F	: Sans Robinetterie.
3F	: Avec Robinetterie et une sortie supplémentaire.
AMI	: Avec Mélangeur Intégré.
SMI	: Sans Mélangeur Intégré.
TYPE	: Indique la nature de l'appareil.
PN	: Ces références concernent uniquement un appareil à Pression Normale.
BP	: Ces références concernent uniquement un appareil à Basse Pression.
PV	: Ces références concernent uniquement un appareil à Puissance Variable.
PF	: Ces références concernent uniquement un appareil à Puissance Fixe.

PLAQUE SIGNALÉTIQUE

NUMÉRO DE SÉRIE

Ex: 1 95 065004 - 31



Les renseignements portés sur les tarifs et documentations commerciales ou techniques, les schémas et côtes d'encadrements sont donnés à titre indicatif et valables à un instant donné. Le CONSTRUCTEUR se réserve le droit d'apporter toutes modifications de présentation, de forme, de dimension, de conception ou matière à ses produits.