



**CHAFFOTEAUX
& MAURY**

VUE ECLATEE
CHAUFFAGE DOMESTIQUE

Modèle

INOA - TALIA

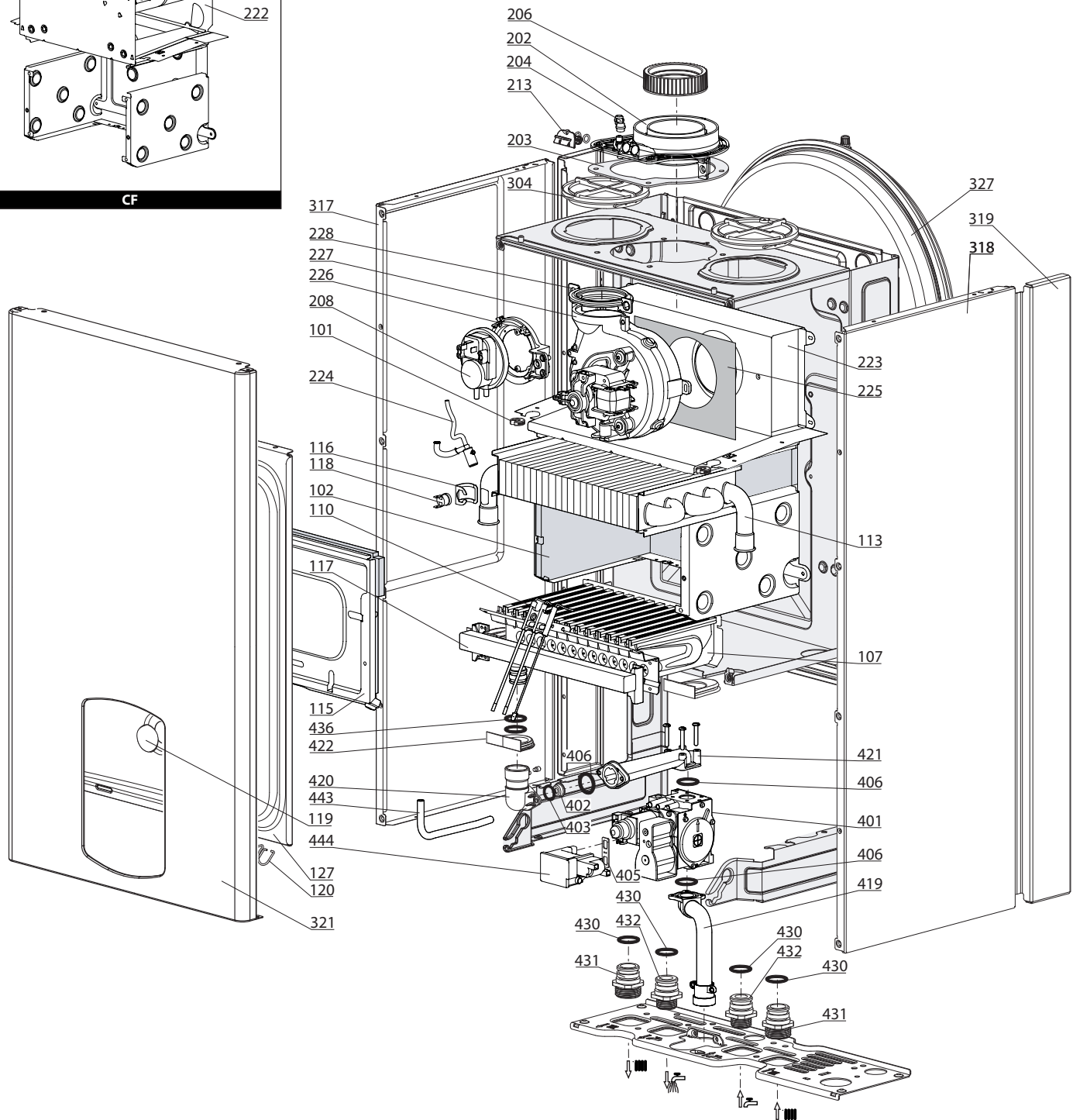
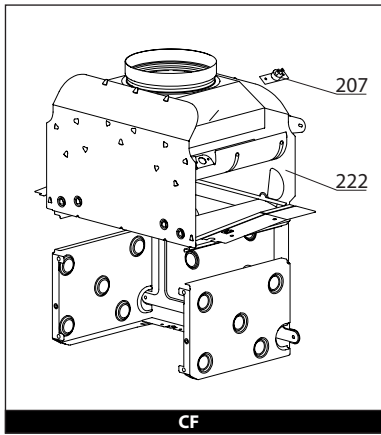
R8203103-01FR - Edition 01 - 03/07/2007

INOA - TALIA

Domestic Gas Boilers

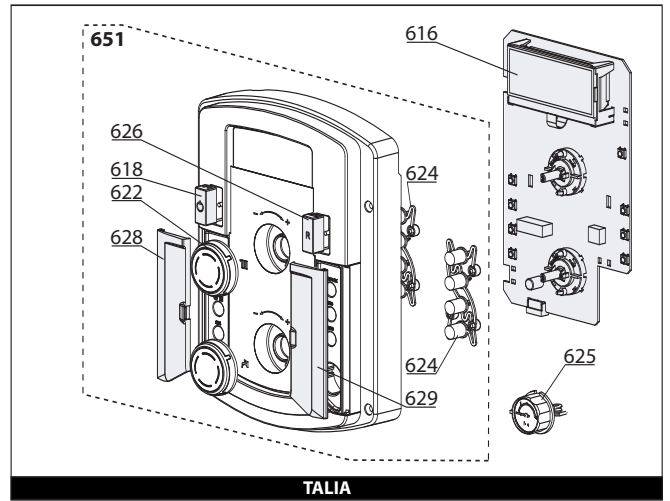
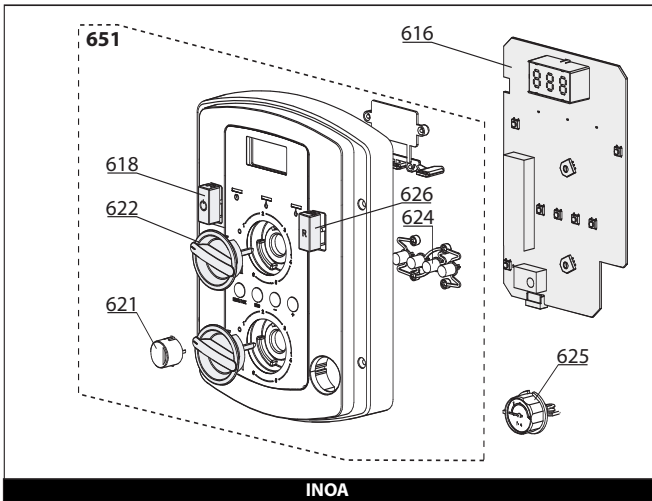
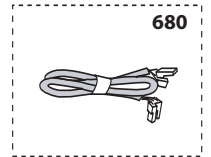
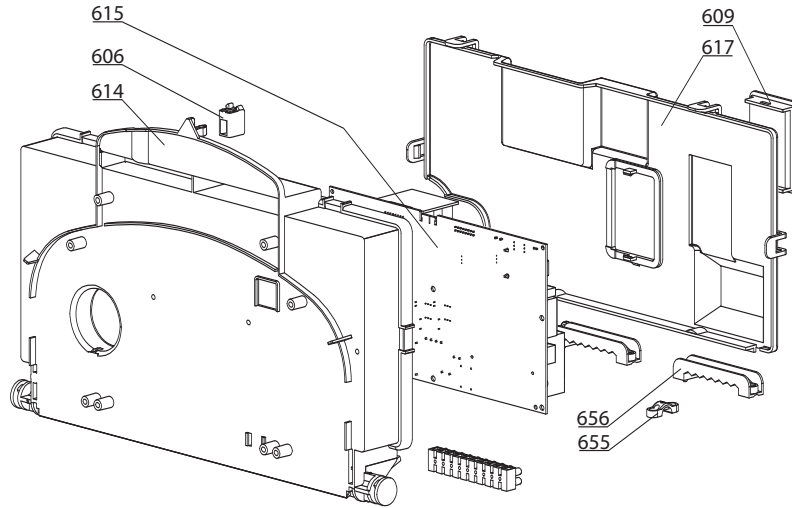
3650193	INOA 25 CF N FR-BE
3650194	INOA 25 CF B/P FR
3650198	INOA 30 CF N FR
3650195	INOA 24 VMC N FR
3650196	INOA 25 FF N FR-BE
3650197	INOA 25 FF B/P FR
3650200	INOA 30 FF N FR-BE
3650177	TALIA 25 CF N BE
3650179	TALIA 30 CF N BE
3650178	TALIA 25 FF N BE
3650180	TALIA 30 FF N BE
3650234	TALIA SYSTEM 18 CF N FR
3650236	TALIA SYSTEM 25 CF N FR
3650235	TALIA SYSTEM 18 VMC N FR
3650237	TALIA SYSTEM 24 VMC N FR
3650238	TALIA SYSTEM 25 FF N FR
3650239	TALIA SYSTEM 30 FF N FR-BE

Code	Ind.	Modèle	Date Début	Date Fin
------	------	--------	------------	----------



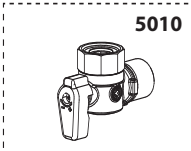
Rep.	Désignation	Référence	Type	INOA						TALIA						Date			
				CF		VMC		FF		CF		FF		System CF		System VMC		System FF	
				25	30	24	25	30	25	30	25	30	18	25	18	24	25	30	de
0100	BRULEUR																		
0101	JOINT PASSE-CABLE	60000716		•	•	•	•	•	•	•	•	•	•	•	•				
0102	ISOLANT CERAMIQUE (KIT)	65104695		•	•	•	•	•	•	•	•	•	•	•					
	ISOLANT CERAMIQUE (KIT)	65105029			•														
0107	BRULEUR 13 BECS	65104220		•	•	•	•	•	•	•	•	•	•	•					
	BRULEUR 15 BECS	65105027			•														
0110	ELECTRODE D'ALLUMAGE ET IONISATION	65104549		•	•	•	•	•	•	•	•	•	•	•					
0113	ECHANGEUR	65104246					•	•					•	•					
	ECHANGEUR	65104247		•	•					•	•	•							
	ECHANGEUR	65105030			•				•										
0115	PANNEAU CHAMBRE DE COMBUSTION	65104240		•	•	•	•	•	•	•	•	•	•	•					
	PANNEAU CHAMBRE DE COMBUSTION	65105033			•				•										
0116	CLIP	61010050		•	•	•	•	•	•	•	•	•	•	•					
0117	NOURRICE 13 INJ. D:0.76	65104223	LPG	•															
	NOURRICE 13 INJ. D:1.32	65104226	NAT				•			•				•					
	NOURRICE 13 INJ. D:1.25	65104302	NAT	•	•	•		•		•	•	•	•	•					
	NOURRICE 15 INJ. D:1.25	65105026	NAT		•				•										
0118	THERMOSTAT	65104500		•	•	•	•	•	•	•	•	•	•	•					
0119	HUBLOT	65104232					•	•					•	•					
0120	RESSORT (KIT)	65104298					•	•					•	•					
0127	PANNEAU AVANT CHAMBRE ETANCHE	65105038					•	•					•	•					
0200	EXTRACTION																		
0202	RACCORD BI-FLUX	65105393					•	•					•	•					
0203	JOINT DE FORME	60000317					•	•					•	•					
0204	BOUCHON PRISE DE PRESSION	573329					•	•					•	•					
0207	SONDE DE FUMEEES 47-35°C	65102903				•						•	•						
	SONDE DE FUMEEES 75-65°C	999539		•	•				•	•									
0208	PRESSOSTAT AIR 50/60 PA	65104671					•						•						
	PRESSOSTAT AIR 74/89 PA	65104672						•						•					
0213	BOUCHON DE PRISE FUMEE	65104295					•	•					•	•					
0222	CHAMBRE DE COMBUSTION	65104218		•	•					•	•	•							
	CHAMBRE DE COMBUSTION	65105028			•				•										
0223	CHAMBRE DE COMBUS + HOTTE 25FF	60000811					•	•					•	•					
0224	KIT ANTI-CONDENSATION	65104623					•	•					•	•					
0225	ISOLANT POUR EXTRACTEUR	65104305					•	•					•	•					
0226	SUPPORT PRESSOSTAT AIR	65104378					•	•					•	•					
0227	EXTRACTEUR 47W	65104231							•					•					
	EXTRACTEUR 35W	65104255							•				•						
	EXTRACTEUR 35W	65104357					•												
	EXTRACTEUR 47W	65104452						•											
0228	JOINT DE FORME	65104257					•	•					•	•					
0300	CAISSON ETANCHE																		
0304	BOUCHON DE RETOUR AIR	65104249					•	•					•	•					
0317	PANNEAU LATERAL GAUCHE	65104242		•	•	•	•	•	•	•	•	•	•	•					
0318	PANNEAU LATERAL DROIT	65104241		•	•	•	•	•	•	•	•	•	•	•					
0319	REHAUSSE	60000721		•	•	•	•	•	•	•	•	•	•	•					
0321	CARROSSERIE	60000719		•	•	•	•	•	•	•	•	•	•	•					
0327	VASE D'EXPANSION	65104261		•	•	•	•	•	•	•	•	•	•	•					
0400	ARMATURE GAZ																		
0401	VALVE GAZ	65104254		•	•	•	•	•	•	•	•	•	•	•					
0402	DIAPHRAGME D: 6.3	60000018	NAT	•			•			•	•	•	•						
	DIAPHRAGME D: 6.5	60000821	NAT		•				•					•					
	DIAPHRAGME D: 7	65105152	NAT				•			•				•					
0403	JOINT TORIQUE D: 14-2.00	60000903	NAT	•	•	•	•	•	•	•	•	•	•	•					
0405	JOINT DE FORME	574279		•	•	•	•	•	•	•	•	•	•	•					
0406	O-RING 22,22X2,62	65104304		•	•	•	•	•	•	•	•	•	•	•					
0419	TUBE GAZ	60000720		•	•	•	•	•	•	•	•	•	•	•					
0420	EMBASE	60000758		•	•	•	•	•	•	•	•	•	•	•					
0421	EMBASE	60000757		•	•	•	•	•	•	•	•	•	•	•					
0422	PASSE TUBE	60000624		•	•	•	•	•	•	•	•	•	•	•					
0430	JOINT TORIQUE D: 17.86-2.62	61308091		•	•	•	•	•	•	•	•	•	•	•					
0431	RACCORD 3/4	65104326		•	•	•	•	•	•	•	•	•	•	•					
0432	RACCORD 1/2	65104327		•	•	•	•	•	•	•	•	•	•	•					
0436	JOINT TORIQUE 17,17X1,78	65104303		•	•	•	•	•	•	•	•	•	•	•					
0443	TUBE SILICONE	65104296					•	•					•	•					
0444	ALLUMEUR	60000810		•	•	•	•	•	•	•	•	•	•	•					

Rep.	Désignation	Référence	Type	INOA						TALIA						Date			
				CF		VMC		FF		CF		FF		System CF		System VMC		System FF	
				25	30	24	25	30	25	30	25	30	18	25	18	24	25	30	de
0500	BLOC HYDRAULIQUE																		
0501	GROUPE DEPART CHAUFFAGE	60000844		●	●	●	●	●	●	●	●	●	●	●	●	●			
	GROUPE DEPART CHAUFFAGE	60000872										●	●	●	●				
0502	MOTEUR DE VANNE 3 VOIES	61302483		●	●	●	●	●	●	●	●								
0503	TUBE VASE D'EXPANSION	60000718		●	●	●	●	●	●	●	●	●	●	●	●				
0506	CLAPET SANITAIRE (KIT)	65104314		●	●	●	●	●	●	●	●								
	BOUCHON	65105093										●	●	●	●				
0507	SONDE NTC T335D + CLIPS 18	990686														●	●		
0508	JOINT EAU-GAZ 3/8	573521		●	●	●	●	●	●	●	●	●	●	●	●	●	●	●	
0509	JOINT TORIQUE 9.19X2.62	65104313		●	●	●	●	●	●	●	●	●	●	●	●	●	●	●	
0510	CLIP D=10	65104260		●	●	●	●	●	●	●	●	●	●	●	●	●	●	●	
0512	BOUCHON	65104445		●	●	●	●	●	●	●	●	●	●	●	●	●	●	●	
0513	CLIP	65104332		●	●	●	●	●	●	●	●								
0516	GROUPE RETOUR (SANS REMPL.)	60000874		●	●	●	●	●	●	●	●	●	●	●	●	●	●	●	
0518	TUYAU SOUPAPE SURETE	65104447		●	●	●	●	●	●	●	●	●	●	●	●	●	●	●	
0519	JOINT PLAT D: 13.9-10.4-1.5	60061853-02		●	●	●	●	●	●	●	●	●	●	●	●	●	●	●	
0520	JOINT TORIQUE 3,53X17,04	65104262		●	●	●	●	●	●	●	●	●	●	●	●	●	●	●	
0521	CLIP	61307589		●	●	●	●	●	●	●	●	●	●	●	●	●	●	●	
0522	BOUCHON	65104377		●	●	●	●	●	●	●	●	●	●	●	●	●	●	●	
0523	O - RING (15.88X2.62)	65104337		●	●	●	●	●	●	●	●	●	●	●	●	●	●	●	
0525	CLIP D=18	65104259		●	●	●	●	●	●	●	●	●	●	●	●	●	●	●	
0528	JOINT TORIQUE 23.47X2.62	65104315		●	●	●	●	●	●	●	●	●	●	●	●	●	●	●	
0529	TUBE DEPART CHAUFFAGE	60000722		●	●	●	●	●	●	●	●	●	●	●	●	●	●	●	
0530	DEGAZEUR	65104703		●	●	●	●	●	●	●	●	●	●	●	●	●	●	●	
0531	CLIP	65104704		●	●	●	●	●	●	●	●	●	●	●	●	●	●	●	
0532	JOINT TORIQUE	65104705		●	●	●	●	●	●	●	●	●	●	●	●	●	●	●	
0533	TUBE RETOUR CHAUFFAGE	60000723		●	●	●	●	●	●	●	●	●	●	●	●	●	●	●	
0534	TUBE RETOUR CHAUFFAGE	60000724		●	●	●	●	●	●	●	●	●	●	●	●	●	●	●	
0535	TUBE BY-PASS	65104340		●	●	●	●	●	●	●	●	●	●	●	●	●	●	●	
0536	BY-PASS	65104336		●	●	●	●	●	●	●	●	●	●	●	●	●	●	●	
0537	SOUPAPE DE SECURITE 3 BARS	61312668		●	●	●	●	●	●	●	●	●	●	●	●	●	●	●	
0538	CIRCULATEUR 5M 1V F	60000876			●			●											
	CIRCULATEUR 5M	65104227							●	●	●	●	●	●	●				
	CIRCULATEUR 5M 2V	65105039		●		●	●												
0540	JOINT TORIQUE D: 17.86-2.62	61308091		●	●	●	●	●	●	●	●	●	●	●	●	●	●	●	
0543	AMPOULE REED	65104323		●	●	●	●	●	●	●	●	●	●	●	●	●	●	●	
0544	ROBINET EVACUATION INSTALLATION	65104328		●	●	●	●	●	●	●	●	●	●	●	●	●	●	●	
0546	JOINT TORIQUE 15.54X2.62	65104325		●	●	●	●	●	●	●	●	●	●	●	●	●	●	●	
0547	CLIP D:14	65104331		●	●	●	●	●	●	●	●	●	●	●	●	●	●	●	
0548	CLIP	60000309		●	●	●	●	●	●	●	●	●	●	●	●	●	●	●	
0549	FILTRE EAU DEBOUCHE	65104711		●	●	●	●	●	●	●	●	●	●	●	●	●	●	●	
0551	PASSE TUBE	60000807		●	●	●	●	●	●	●	●	●	●	●	●	●	●	●	
0552	PASSE TUBE	60000808		●	●	●	●	●	●	●	●	●	●	●	●	●	●	●	
0564	JOINT TORIQUE 21.89X2.62	65104320		●	●	●	●	●	●	●	●	●	●	●	●	●	●	●	
0568	JOINT TORIQUE 17,17X1,78	65104303		●	●	●	●	●	●	●	●	●	●	●	●	●	●	●	
0569	CLIP	65104316		●	●	●	●	●	●	●	●	●	●	●	●	●	●	●	
0570	CARTOUCHE DEBIMETRE KIT	60000870		●	●	●	●	●	●	●	●	●	●	●	●	●	●	●	
	BOUCHON	60000902														●	●	●	
0575	SONDE NTC	65104338		●	●	●	●	●	●	●	●	●	●	●	●	●	●	●	
0576	CLIP D:12	65104339		●	●	●	●	●	●	●	●	●	●	●	●	●	●	●	
0585	JOINT TORIQUE D: 8.9-2.7	61009834-14		●	●	●	●	●	●	●	●	●	●	●	●	●	●	●	
0588	INTERFACE	65105181										●	●	●	●	●	●	●	
0589	ECHANGEUR SANITAIRE	65104333		●	●	●	●	●	●	●	●	●	●	●	●	●	●	●	
0590	JOINT AUTO ETANCHE	61002249		●	●	●	●	●	●	●	●	●	●	●	●	●	●	●	



5000

5001
 Transf. Gaz
 Conversion gas
 Trsf. gas
 Kit transf. gas



5020
 Options
 Accessories
 Opzioni
 Accessorio

Rep.	Désignation	Référence	Type	INOA						TALIA						Date			
				CF		VMC		FF		CF		FF		System CF		System VMC		System FF	
				25	30	24	25	30	25	30	25	30	18	25	18	24	25	30	de
0600	BOITIER ELECTRIQUE																		
0606	PUSH	65104228		●	●	●	●	●	●	●	●	●	●	●	●				
0609	COUVERCLE D'INSPECTION	65104294		●	●	●	●	●	●	●	●	●	●	●					
0614	PORTE INSTRUMENTS	65104300		●	●	●	●	●	●	●	●	●	●	●					
0615	CIRCUIT IMPRIME PRINCIPAL	60000871		●	●	●	●	●	●	●	●	●	●	●					
0616	CIRCUIT IMPRIME AFFICHAGE	60000760						●	●	●	●	●	●	●					
	CIRCUIT IMPRIME AFFICHAGE	60000817		●	●	●	●												
0617	COUVERCLE ARRIERE TABLEAU DE COMMANDE	65104293		●	●	●	●	●	●	●	●	●	●	●					
0618	BOUTON ON/OFF	60000809						●	●	●	●	●	●	●					
	BOUTON ON/OFF	60000836		●	●	●	●												
0621	BOUTON	60000835		●	●	●	●												
0622	MOLETTE	60000762						●	●	●	●	●	●	●					
	MOLETTE	65104450		●	●	●	●												
0624	GROUPE 4 BOUTONS	60000764						●	●	●	●	●	●	●					
	GROUPE 4 BOUTONS	60000834		●	●	●	●												
0625	MANOMETRE	60000725		●	●	●	●	●	●	●	●	●	●	●					
0626	BOUTON RESET	60000806		●	●	●	●	●	●	●	●	●	●	●					
0628	PORTE GAUCHE	60000761						●	●	●	●	●	●	●					
0629	PORTE DROITE	60000759						●	●	●	●	●	●	●					
0651	BANDEAU SERIGRAPHIE KIT	60000805						●	●	●	●	●	●	●					
	BANDEAU SERIGRAPHIE KIT	60000833		●	●	●	●												
0655	BLOQUE CABLE	571562		●	●	●	●	●	●	●	●	●	●	●					
0656	PASSE-CABLE PRESSOSTAT	65103377		●	●	●	●	●	●	●	●	●	●	●					
0680	CABLAGE ALIMENTATION	60000542		●	●	●	●	●	●	●	●	●	●	●					
	CABLAGE DE MASSE	60000544		●	●	●	●	●	●	●	●	●	●	●					
	CABLAGE AFFICHEUR	60000746		●	●	●	●	●	●	●	●	●	●	●					
	CABLAGE CAPTEURS	60000813		●	●	●	●	●	●										
	CABLAGE 12 VOIES CHAMBRE DE COMBUSTION	60000814					●	●					●	●					
	CABLAGE CAPTEURS	60000839				●					●	●							
	CABLE DE TERRE	65104286		●	●	●	●	●	●	●	●	●	●	●					
	CABLAGE CAPTEURS HYDRAULIQUE	65104517		●	●	●	●	●	●	●	●	●	●	●					
	CABLAGE CAPTEUR FLAMME COTE CIRCUIT	65104518		●	●	●	●	●	●	●	●	●	●	●					
	CABLAGE EXTRACTEUR	65104519					●	●					●	●					
	CABLE CIRCULATEUR	65104520						●	●	●	●	●	●	●					
	CABLAGE VANNE 3 VOIES	65104523		●	●	●	●	●	●	●	●	●	●	●					
	CABLEGE INSTALATEUR	65104524		●	●	●	●	●	●	●	●	●	●	●					
	CABLAGE SONDE CHAMBRE OUVERTE	65104708		●	●	●				●	●	●	●	●					
	CABLAGGIO VENTILATORE MODULANTE	65104709						●	●	●	●	●	●	●					
	CABLE CIRCULATEUR	65105081		●	●	●	●												
	CABLAGE CAPTEURS HYDRAULIQUE	65105188								●	●	●	●	●					
5000	OPTIONS																		
5010	PLATINE SUPPORT MURAL	60000726		●	●	●	●	●	●	●	●	●	●	●					
	DISCONNECTEUR	60000881		●	●	●	●	●	●	●	●	●	●	●					
	ROBINET DC-RC CHAUFFAGE	60000885		●	●	●	●	●	●	●	●	●	●	●					
	ROBINET DEPART CHAUFFAGE	60000886		●	●	●	●	●	●	●	●	●	●	●					
	RACCORD EAU CHAUDE	60000891		●	●	●	●	●	●	●	●	●	●	●					
	ROBINET EAU FROIDE	60000894		●	●	●	●	●	●	●	●	●	●	●					
	ROBINET GAZ	60000898		●	●	●	●	●	●	●	●	●	●	●					
5020	CACHE BARRETTE	60000727		●	●	●	●	●	●	●	●	●	●	●					

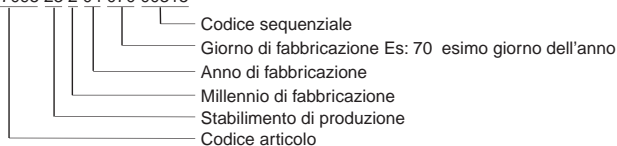
LISTE DES ABRÉVIATIONS

EC	: Eau chaude.
EF	: Eau froide.
C	: Résistance Céramique (Chauffe normale).
Ca	: Résistance Céramique (Chauffe accélérée).
TP	: Résistance ThermoPlongeur.
1F	: Avec Robinetterie.
2F	: Sans Robinetterie.
3F	: Avec Robinetterie et une sortie supplémentaire.
AMI	: Avec Mélangeur Intégré.
SMI	: Sans Mélangeur Intégré.
TYPE	: Indique la nature de l'appareil.
PN	: Ces références concernent uniquement un appareil à Pression Normale.
BP	: Ces références concernent uniquement un appareil à Basse Pression.
PV	: Ces références concernent uniquement un appareil à Puissance Variable.
PF	: Ces références concernent uniquement un appareil à Puissance Fixe.

PLAQUE SIGNALÉTIQUE

NUMERO DI SERIE

Es: 0537095 23 2 04 070 00315



Les renseignements portés sur les tarifs et documentations commerciales ou techniques, les schémas et côtes d'encombrements sont donnés à titre indicatif et valables à un instant donné. Le CONSTRUCTEUR se réserve le droit d'apporter toutes modifications de présentation, de forme, de dimension, de conception ou matière à ses produits.