



**CHAFFOTEAUX
& MAURY**

VUE ECLATEE
CHAUFFAGE DOMESTIQUE

Modèle

CELTIC & GM non RSc

R8202286-02BE - Edition 02 - 22/02/2005

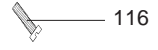
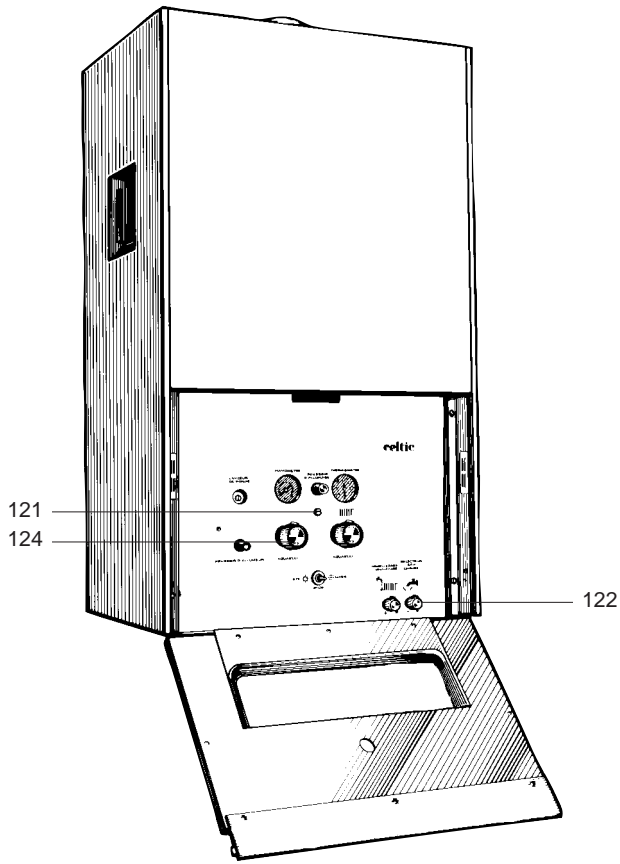
CELTIC & GM non RSc

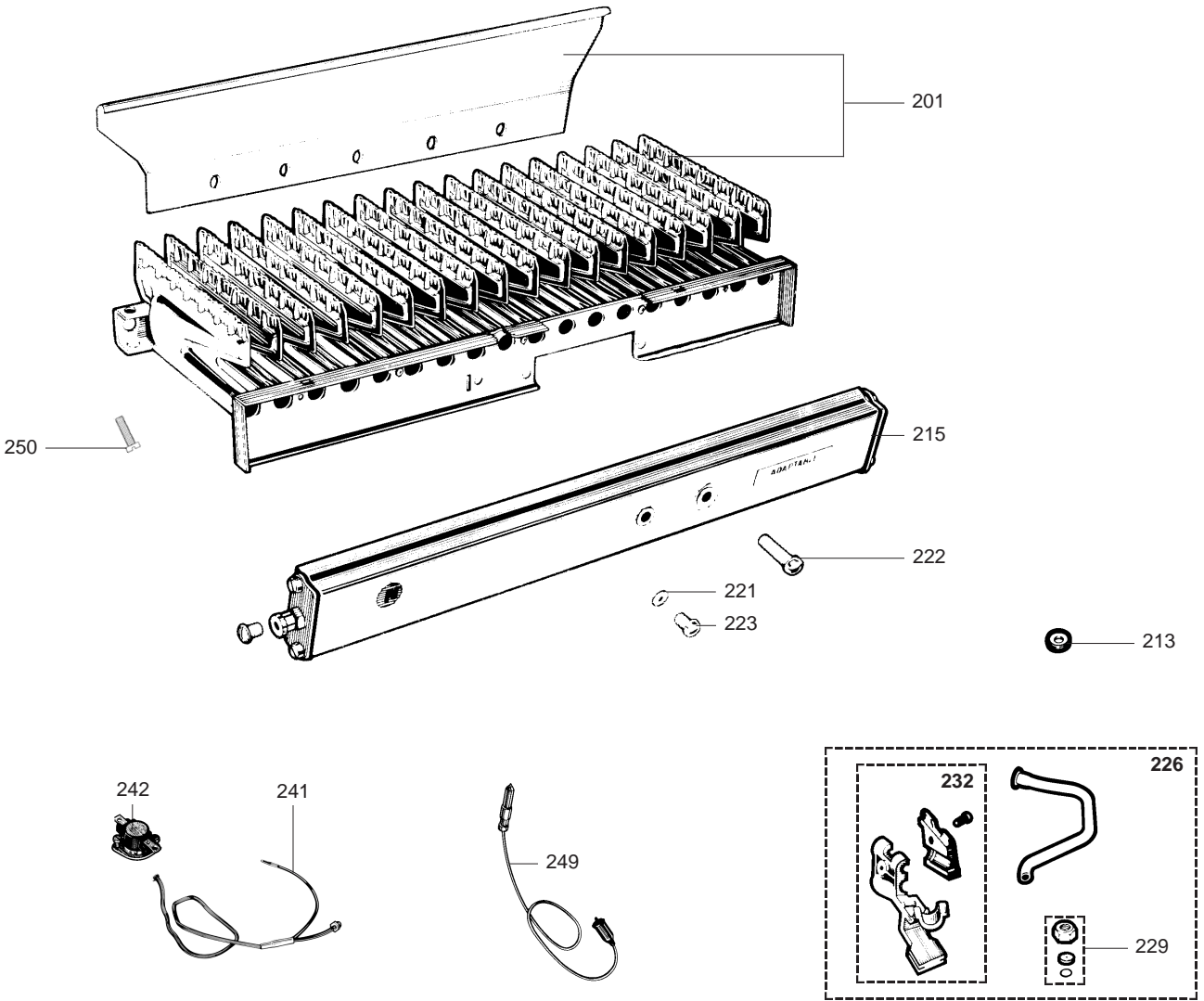
Chauffage Domestique



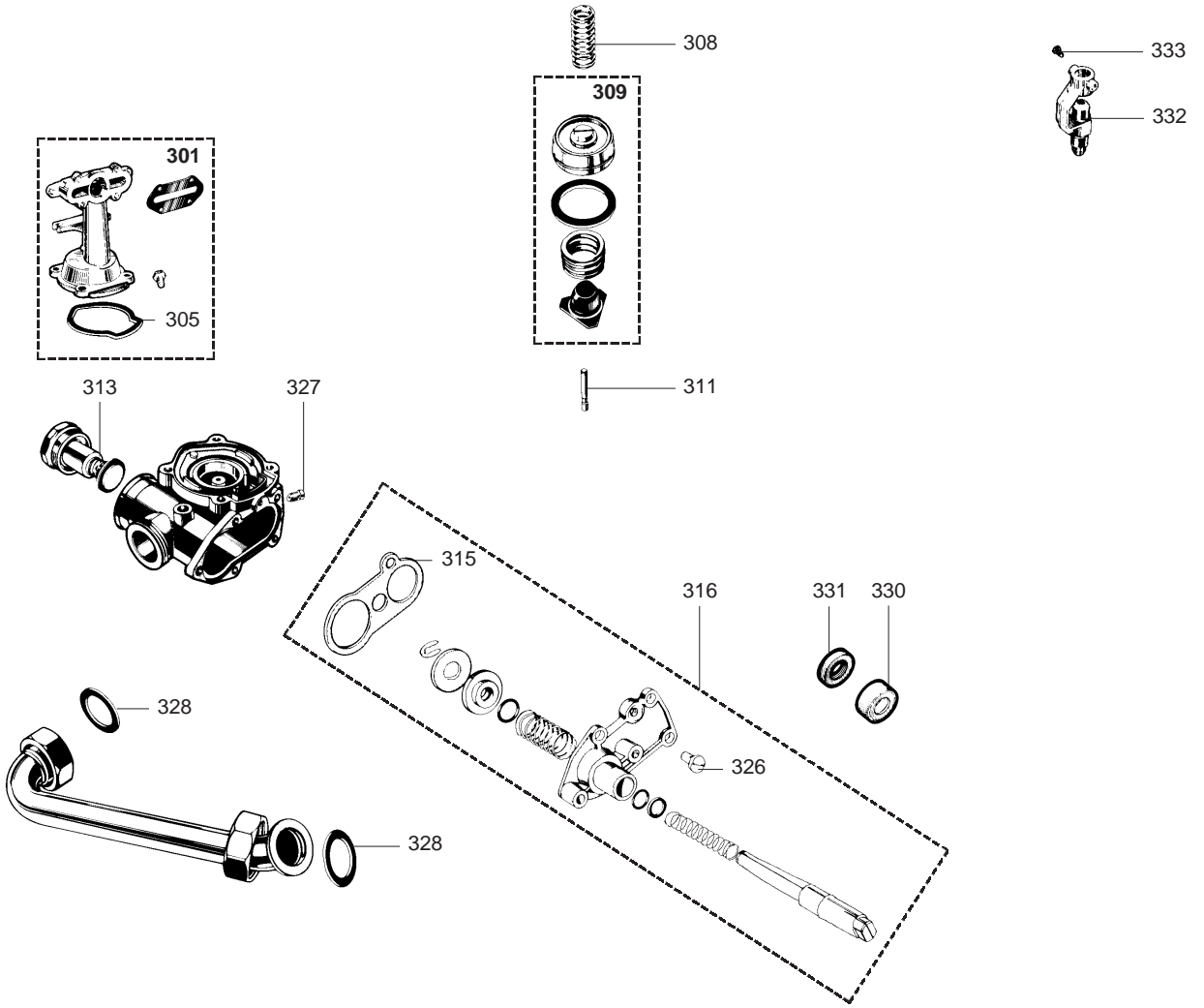
16223531	04	CELTIC 2.18 CF NAT
16223521	02	CELTIC 2.18 CF B/P
16223731-02	02	GM 2.18 CF NAT
16223721-02	02	GM 2.18 CF B/P
16226431	04	CELTIC 2.22 CF NAT
16226421	02	CELTIC 2.22 CF B/P
16226531	02	GM 2.22 CF NAT
16226521	02	GM 2.22 CF B/P
16213531-01	01	CELTIC 1.18 CF NAT
16213521	04	CELTIC 1.18 CF B/P
16243531	04	CELTIC TIG 18 CF NAT
16243521	04	CELTIC TIG 18 CF B/P
16216431	04	CELTIC 1.22 CF NAT
16216421	04	CELTIC 1.22 CF B/P
16246431	04	CELTIC TIG 22 CF NAT
16246421	04	CELTIC TIG 22 CF B/P

Code	Ind.	Modèle	Date Début	Date Fin
------	------	--------	------------	----------

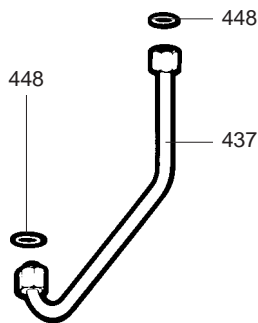
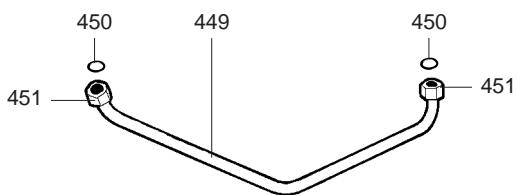
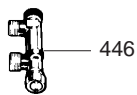
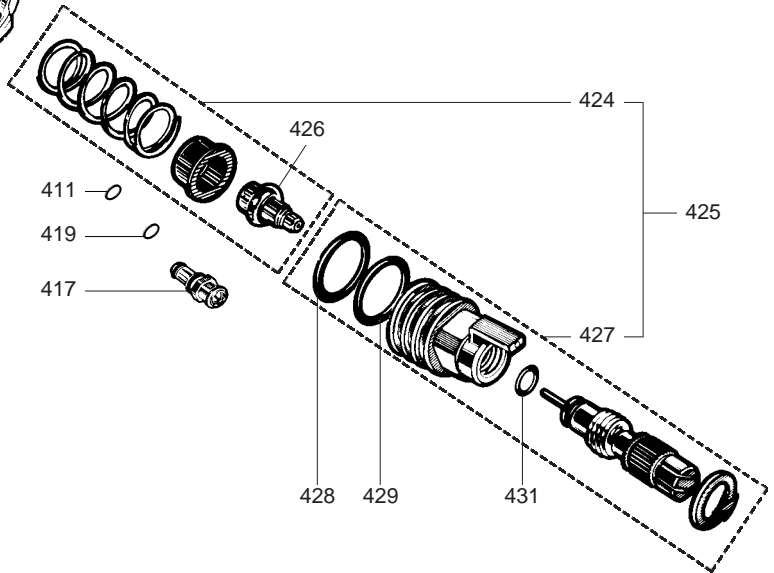
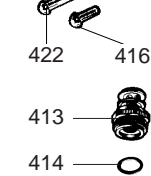
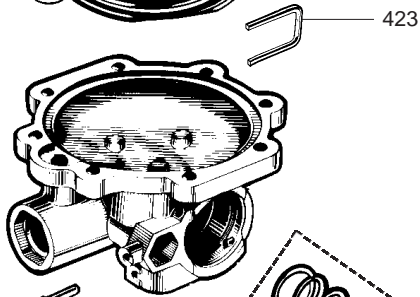
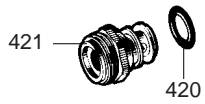
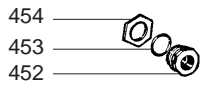
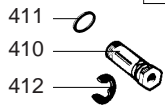
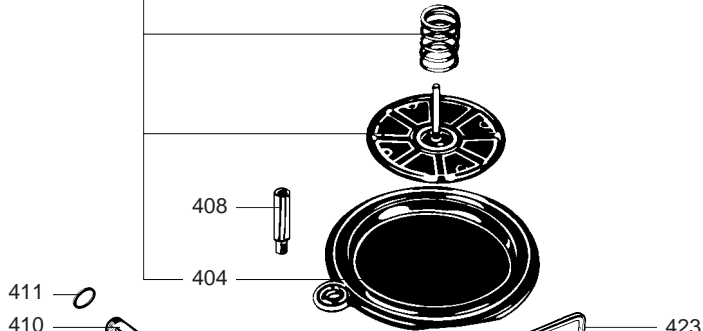
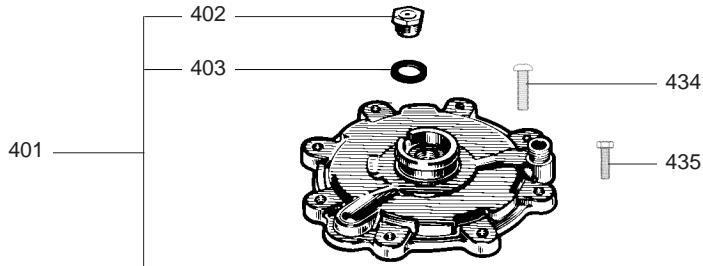
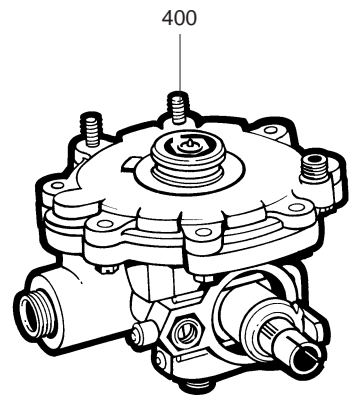




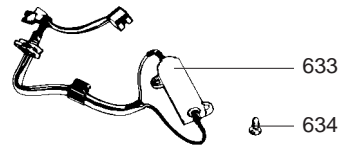
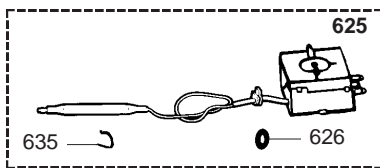
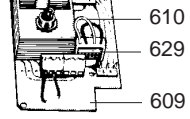
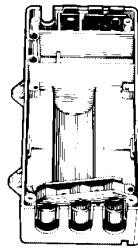
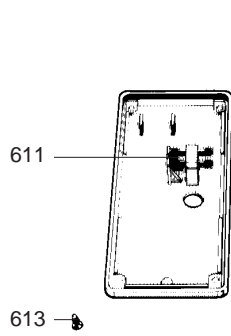
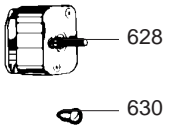
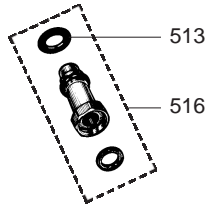
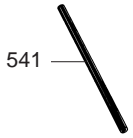
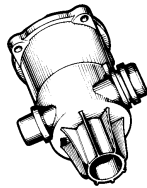
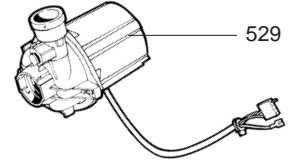
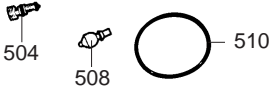
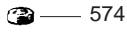
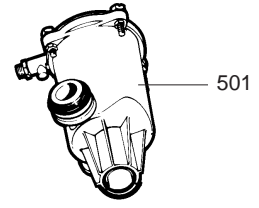
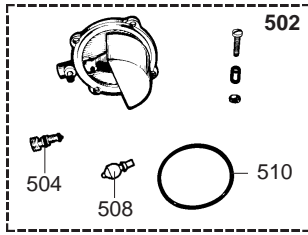
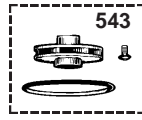
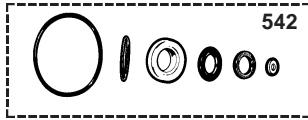
Rep.	Désignation	Référence	Autre	Type	CELTIC 2-18	GM 2-18	CELTIC 2-22	GM 2-22	CELTIC 1-18	TIG 18	CELTIC 1-22	TIG 22	Date	
					CF	CF	CF	CF	CF	CF	CF	CF	de	à
0200	BRULEUR													
0201	BLOC DE BECS	60023009-02												
	BLOC DE BECS	60023195-02			•	•								
0213	DIAPHRAGME GAZ D: 4.8	60028417-02	B/P				•	•						
	DIAPHRAGME GAZ D: 4.6	60028417-08	B/P		•	•			•	•				
	DIAPHRAGME GAZ D: 5.3	60028417-04	NAT		•	•			•	•				
0215	NOURRICE 18 INJ. NAT	60023008-23	NAT				•	•			•	•		
	NOURRICE 14 INJ. NAT	60023194-15	NAT		•	•					•	•		
0221	RONDELLE D: 10-5-1	60022118-03			•	•	•	•	•	•	•	•		
0222	VIS M 5-25	60031035-03			•	•	•	•	•	•	•	•		
0223	VIS HX M 5-12	61010131			•	•	•	•	•	•	•	•		
0226	VEILLEUSE ENS	60100344-30			•	•	•	•	•	•	•	•		
0229	INJECTEUR DE VEILLEUSE (Poch.)	60081520	B/P		•	•	•	•	•	•	•	•		
	INJECTEUR DE VEILLEUSE (Poch.)	60081406	NAT		•	•	•	•	•	•	•	•		
0232	SUPPORT THERMOCOUPLE	60027051-03			•	•	•	•	•	•	•	•		
0241	THERMOCOUPLE	60031243			•	•	•	•	•	•	•	•		
0242	SECURITE THERMIQUE 110°C (Poc)	60031731			•	•	•	•	•	•	•	•		
0249	BOUGIE EQUIPEE	60060466			•	•	•	•	•	•	•	•		
0250	VIS M 6-10	60031527-03			•	•	•	•	•	•	•	•		



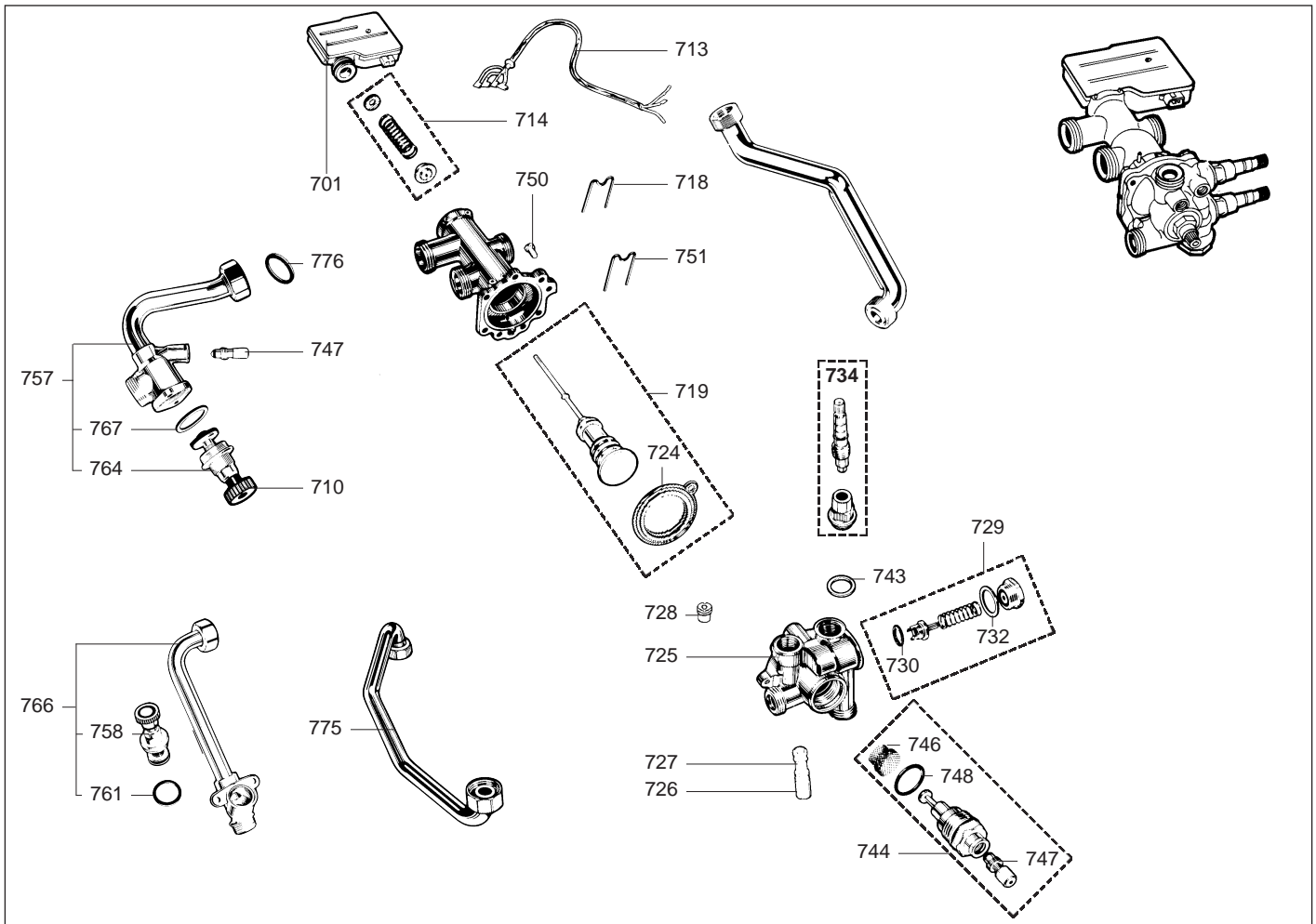
Rep.	Désignation	Référence	Autre	Type	CELTIC 218	GM 218	CELTIC 222	GM 222	CELTIC 118	TIG 18	CELTIC 122	TIG 22	Date	
					CF	CF	CF	CF	CF	CF	CF	CF	de	à
0300	ARMATURE GAZ NAT	60031455		NAT	●	●			●	●				
0301	EMBASE BRULEUR (Pochette)	60081507			●	●	●	●	●	●	●	●		
0305	JOINT D'EMBASE	60024653			●	●	●	●	●	●	●	●		
0308	RESSORT 14 x 1.5 L: 33	60026764			●	●	●	●	●	●	●	●		
0309	CLAPET GAZ BUT/PROP A CLIQUET	60031448		B/P	●	●		●	●					
	CLAPET GAZ NAT A CLIQUET	60031445		NAT			●	●		●	●			
	CLAPET GAZ NAT A CLIQUET	60031446		NAT	●	●		●	●					
0311	AXE GAZ	60014795			●	●	●	●	●	●	●	●		
0313	BOUCHON MAGNETIQUE	60024800			●	●	●	●	●	●	●	●		
0315	JOINT DE FORME (/Bloc pous.)	60024654			●	●	●	●	●	●	●	●		
0316	BLOC POUSSOIR (Pochette)	60081198			●	●	●	●	●	●	●	●		
0326	VIS HS M 6-12	60005799-13			●	●	●	●	●	●	●	●		
0327	VIS CB M 6-12	60032390-08			●	●	●	●	●	●	●	●		
0328	JOINT PLAT D: 29.6-22-1.5	60022834-14			●	●	●	●	●	●	●	●		
0330	ECROU MOLETE M 16-1	60027409			●	●	●	●	●	●	●	●		
0331	CONTRE ECROU M 16-100	60014364			●	●	●	●	●	●	●	●		
0332	PORTE INJECTEUR	60034220			●	●	●	●	●	●	●	●		
0333	VIS CS M 3-8	60010764-03			●	●	●	●	●	●	●	●		



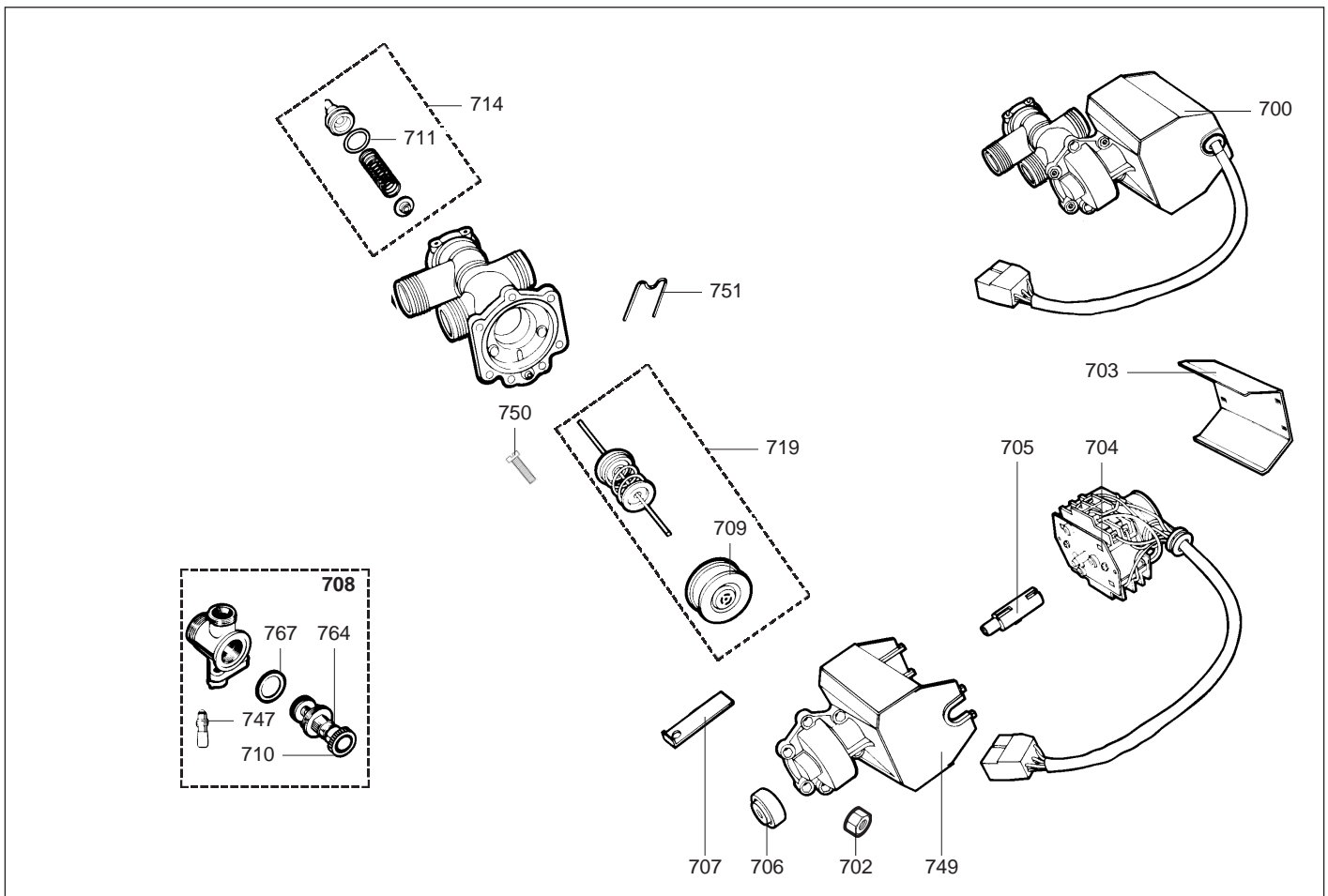
Rep.	Désignation	Référence	Autre	Type									Date	
					CF	CF	CF	CF	CF	CF	CF	CF	de	à
0400	VALVE EAU THERMOSTATIQUE	60030905												
	VALVE EAU THERMOS.(SS R.P.A.)	60031408			●	●	●	●						
	VALVE EAU THER.(AVEC Rob.P.A.)	60042739			●	●	●	●						
0401	REFECTION VALVE EAU (Pochette)	60100605-30			●	●	●	●	●	●	●			
0402	PRESSE ETOUPE	60022639			●	●	●	●	●	●	●			
0403	JOINT PLAT D: 14.8-10.3-1.5	60061854-11			●	●	●	●	●	●	●			
0404	MEMBRANE	60022171-10			●	●	●	●	●	●	●			
0408	TUBE COMMUNICATION	60025043							●	●	●			
	TUBE COMMUNICATION	60026418			●	●	●	●						
0410	RACCORD M 10x100	60042549			●	●	●	●	●	●	●			
0411	JOINT TORIQUE D: 7.2-1.9	60024183-12			●	●	●	●	●	●	●			
0412	CIRCLIPS EXT D: 8	60020769-23			●	●	●	●	●	●	●			
0413	RACCORD SURPRESSION POUR TUBE	60042550-08			●	●	●	●	●	●	●			
0414	JOINT TORIQUE D: 5.7-1.9	60024183-10			●	●	●	●	●	●	●			
0416	CLOU CANNELE D: 3-16	60042551			●	●	●	●	●	●	●			
0417	BY-PASS	60042553			●	●	●	●	●	●	●			
0419	JOINT TORIQUE D: 4.9-1.9	60024183-09			●	●	●	●	●	●	●			
0420	JOINT TORIQUE D: 12.1-2.7	60024183-16			●	●	●	●	●	●	●			
0421	RACCORD M 1/2	60023623			●	●	●	●	●	●	●			
0422	CLOU CANNELE D: 3-10	60042552			●	●	●	●	●	●	●			
0423	CLIP	60023537-03			●	●	●	●	●	●	●			
0424	ELEMENT THERMOSTATIQUE (Poch.)	60100602-30			●	●	●	●	●	●	●			
0425	ELEMENT DE MANOEUVRE (Poch.)	60100600-30			●	●	●	●	●	●	●			
0426	ELEMENT THERMOSTATIQUE	60034779			●	●	●	●	●	●	●			
0427	ELEMENT DE MANOEUVRE	60034799			●	●	●	●	●	●	●			
0428	JOINT TORIQUE D: 21.3-3.6	60024183-25			●	●	●	●	●	●	●			
0429	JOINT TORIQUE D: 23-3.6	60024183-32			●	●	●	●	●	●	●			
0431	JOINT TORIQUE D: 7.2-1.9	60024164-12			●	●	●	●	●	●	●			
0434	VIS M 5-25	60031035-03			●	●	●	●	●	●	●			
0435	VIS M 5-15	60031088-03			●	●	●	●	●	●	●			
0437	TUBE DE SURPRESSION	60035995-08			●	●	●	●	●	●	●			
0446	ROBINET PUISS.AJUSTABLE	60031227			●	●	●	●						
0448	JOINT PLAT D: 8.5-4.1-1.5	60061852-12			●	●	●	●	●	●	●			
0449	TUBE DEPRESSION	60035658-08			●	●	●	●						
0450	BAGUE BICONE D: 6	60022865			●	●	●	●	●	●	●			
	JOINT PLAT D: 18.2-14-1.5	60061855-16			●	●	●	●						
0451	ECROU H M 10-1	60022864-08			●	●	●	●	●	●	●			
0452	RACCORD ARRIERE M 10x100	60023622-08			●	●	●	●	●	●	●			
0453	JOINT TORIQUE D: 15.1-2.7	60024183-19			●	●	●	●	●	●	●			
0454	CONTRE ECROU H 1/2"	60034780-08			●	●	●	●	●	●	●			



Rep.	Désignation	Référence	Autre	Type	CELTIC 218	GM 218	CELTIC 222	GM 222	CELTIC 118	TIG 18	CELTIC 122	TIG 22	Date	
					CF	CF	CF	CF	CF	CF	CF	de	à	
0500	POMPE													
0501	DEGAZEUR	60037374			•	•	•	•	•	•	•	•		
0502	COUVERCLE DEGAZEUR (Pochette)	60035748			•	•	•	•	•	•	•	•		
0504	PURGEUR EQUIPE (Pochette)	60081421			•	•	•	•	•	•	•	•		
0508	CLAPET DEGAZEUR	60035750			•	•	•	•	•	•	•	•		
0510	JOINT DE FORME (/Degazeur)	60053847			•	•	•	•	•	•	•	•		
0512	JOINT TORIQUE D: 27.8-3.6	60024164-35			•	•	•	•	•	•	•	•		
0513	JOINT TORIQUE D: 16-5	60024959-12			•	•	•	•	•	•	•	•		
0514	SILENT BLOC	60025136			•	•	•	•	•	•	•	•		
0515	AMORTISSEUR	60049974			•	•	•	•	•	•	•	•		
0516	RACCORD DE DEGAZEUR (Pochette)	60081020			•	•	•	•	•	•	•	•		
0522	CLIP	60030898-03			•	•	•	•	•	•	•	•		
0529	POMPE 1 VITESSE (D)	60073887			•	•	•	•	•	•	•	•		
0532	FILTRE	60036677			•	•	•	•	•	•	•	•		
0541	TUBE PVC D:9 LG 315	60030900			•	•	•	•	•	•	•	•		
0542	JOINTS DE DEGAZEUR (Pochette)	60081024			•	•	•	•	•	•	•	•		
0543	TURBINE DE POMPE D: 63 (Poch.)	60100802-30			•	•	•	•	•	•	•	•		
	TURBINE DE POMPE D: 55 (Poch.)	60100804-30			•	•	•	•	•	•	•	•		
0574	BOUCHON M 10-100	60015709			•	•	•	•	•	•	•	•		
0600	BOITIER ELECTRIQUE													
0607	CONDENSATEUR 2 MF	60028463			•	•	•	•	•	•	•	•		
0609	CIRCUIT IMPRIME	60030179			•	•	•	•						
	CIRCUIT IMPRIME	60030180						•		•				
	CIRCUIT IMPRIME	60030181						•		•				
0610	SHUNT	60030879						•		•				
0611	FUSIBLE 220V 630mA	60028472			•	•	•	•	•	•	•	•		
0613	VIS A TOLE D: 3.56-16	60045654			•	•	•	•	•	•	•	•		
0614	SERRE CABLE	60027834			•	•	•	•	•	•	•	•		
0616	PASSE FIL	60027833			•	•	•	•	•	•	•	•		
0625	AQUASTAT 57°C (Pochette)	60100606-30			•	•	•	•						
0626	JOINT TORIQUE D: 7.2-1.9	60024164-12			•	•	•	•						
0628	CHRONORUPTEUR 14H	60030697			•	•	•	•	•	•	•	•		
0629	CONNECTEUR 2 BROCHES + SHUNT	60032444				•		•						
0630	VIS M 4-6	60019197-03			•		•	•	•	•	•	•		
0633	RESISTANCE CABLEE 680 OHMS	60030886			•	•	•	•						
0634	VIS AUTOTARAUDEUSE M 3-10	60021993-03			•	•	•	•						
0635	CLIP	60031546			•	•	•	•						

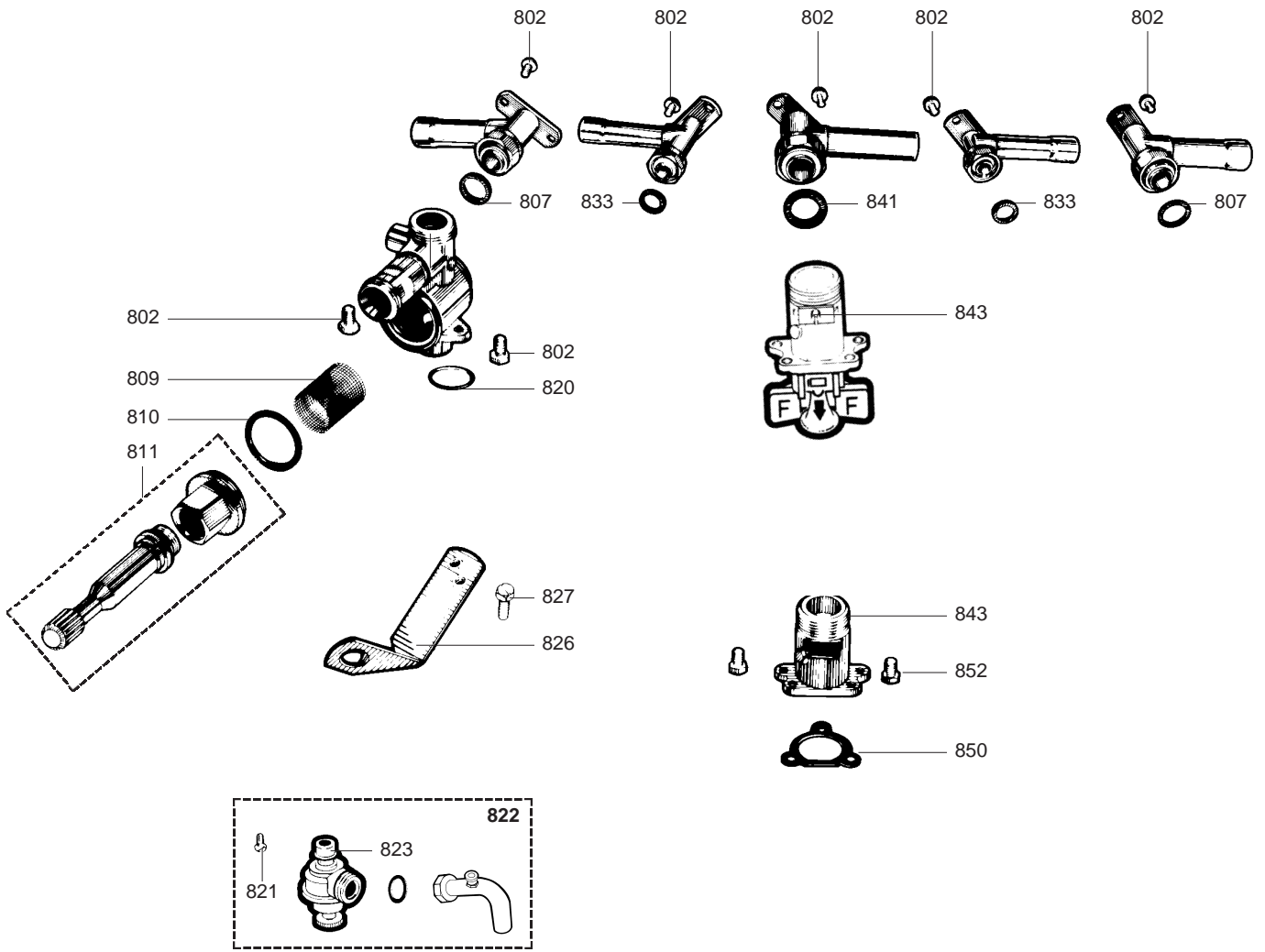


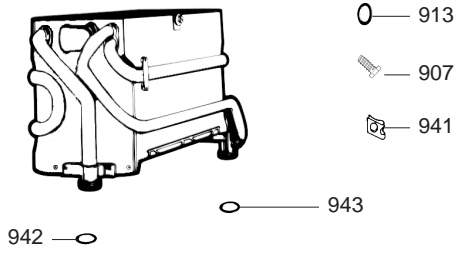
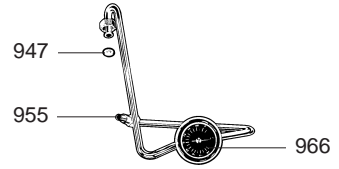
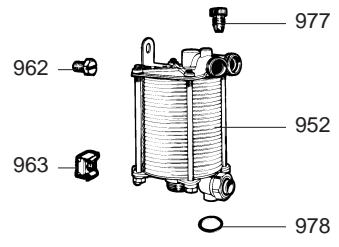
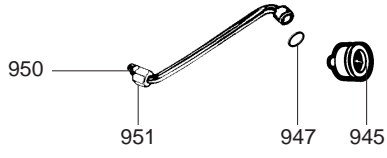
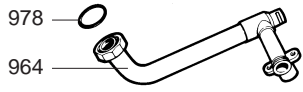
1.XX & 2.XX



TIG

Rep.	Désignation	Référence	Autre	Type	CELTIC 218	GM 218	CELTIC 222	GM 222	CELTIC 118	TI 18	CELTIC 122	TI 22	Date	
					CF	CF	CF	CF	CF	CF	CF	de	à	
0700	VALVE DISTRIBUTRICE TI	60045652												
0701	BOITIER MICRORUPTEUR	60031107-10			•	•	•	•						
0702	ECROU H M 5-0.80	60008664-13							•	•				
0703	COUVERCLE COTE MOTEUR	60026207							•	•				
0704	MOTEUR REDUCTEUR	60045350							•	•				
0705	AXE CAME	60026202							•	•				
0706	CAME MANOEUVRE	60026203							•	•				
0707	LAME VD TI	60026206							•	•				
0708	ROBINET	60031721							•	•				
0709	JOINT TORIQUE D: 25-2.4	60024164-32							•	•				
0710	BOUTON DE MANOEUVRE	60066107			•	•	•	•						
0711	JOINT TORIQUE D: 19.8-3.6	60024164-24							•	•				
0713	CABLAGE VALVE DISTRIBUTRICE	60031298			•	•	•	•						
0714	CLAPET CIRCUIT COURT (Poch.)	60081178			•	•	•	•						
	CLAPET (Pochette)	60081513							•	•				
0718	CLIP	60031764			•	•	•	•						
0719	CLAPET CHAUFFAGE (Pochette)	60081514							•	•				
	CLAPET CHAUFFAGE (Pochette)	60100506-30			•	•	•	•						
0724	MEMBRANE	60025809-30			•	•	•	•						
0725	FOND VALVE DISTRIBUT. USINE	60030587-08			•	•	•	•						
0726	VENTURI D: 6.2	60031642-08					•	•						
	VENTURI D: 5.2	60031664-08			•	•								
0727	JOINT TORIQUE D: 8.9-1.9	60024164-13			•	•	•	•						
0728	DIAPHRAGME EAU D: 4.05	60023206-04			•	•								
	DIAPHRAGME EAU D: 4.75	60023206-18					•	•						
0729	CLAPET BY-PASS (Pochette)	60081182			•	•	•	•						
0730	JOINT PLAT D: 15-8.5-1.5	60030867			•	•	•	•						
0732	JOINT PLAT D: 23.9-20.1-1.5	60061855-03			•	•	•	•						
0734	SELECTEUR DE TEMPERATURE ENS	60030958			•	•								
	SELECTEUR DE TEMPERATURE ENS	60031993					•	•						
0743	JOINT PLAT D: 20.1-17.1-1.5	60061855-09			•	•	•	•						
0744	REGULATEUR EAU	60031055			•	•	•	•						
0746	FILTRE	60031226			•	•	•	•						
0747	PURGEUR EQUIPE (Pochette)	60081028			•	•	•	•						
0748	JOINT TORIQUE D: 22-2	60024959-03			•	•	•	•						
0749	CARTER MOTO REDUCTEUR	60026003							•	•				
0750	VIS H M 5-20	60019317							•	•				
	VIS HX M 5-12	61010131			•	•	•	•						
0751	CLIP	60025076-03			•	•	•	•	•	•				
0757	TUBE DEPART CHAUFFAGE	60073662			•	•	•	•						
0758	TETE DE ROBINET ENS	60069115			•	•	•	•						
0761	JOINT PLAT D: 24.3-21-1.5	60061856-13			•	•	•	•						
0764	TETE DE ROBINET ENS	60067704			•	•	•	•						
0766	TUBE ARRIVEE EAU FROIDE	60045325			•	•	•	•						
0767	JOINT PLAT D: 29.6-25.5-1.5	60061856-04			•	•	•	•						
0775	TUBE EAU FROIDE VD A ECHANGEUR	61001209			•	•	•	•						
0776	JOINT TORIQUE D: 16-1.9	60024183-37			•	•	•	•						





Rep.	Désignation	Référence	Autre	Type	CELTIC 218	GM 218	CELTIC 222	GM 222	CELTIC 118	TIG 18	CELTIC 122	TIG 22	Date	
					CF	CF	CF	CF	CF	CF	CF	CF	de	à
0900	CHASSIS													
0907	VIS M 6-10	60031527-03			●	●	●	●	●	●	●	●		
0913	RONDELLE D: 12-6.2-1.2	60007059-03			●	●	●	●	●	●	●	●		
0941	PATTE DE FIXATION	60014066-03			●	●	●	●	●	●	●	●		
0942	JOINT PLAT D: 24-16.2-1.5	60061855-02			●	●	●	●	●	●	●	●		
0943	JOINT PLAT D: 24-18.2-1.5	60061855-01			●	●	●	●	●	●	●	●		
0945	MANOMETRE EQUIPE (Pochette)	60081180			●	●	●	●	●	●	●	●		
0947	JOINT PLAT D: 8.5-4.1-1.5	60061852-12			●	●	●	●	●	●	●	●		
0950	BAGUE BICONE D: 6	60022865			●	●	●	●	●	●	●	●		
0951	ECROU H M 10-1	60022864-08			●	●	●	●	●	●	●	●		
0952	ECHANGEUR SANITAIRE 24 C KIT	61001974			●	●	●	●						
0955	VIS RACCORD BICONE	60031269			●	●	●	●						
0962	VIS HS M 8-16	60031519-03			●	●	●	●						
0963	ECROU EN CAGE M 8	60008686-03			●	●	●	●						
0964	TUBE EAU CHAUDE SANIT. EQUIPE	60078766			●	●	●	●						
0966	THERMOMETRE	60044333			●	●	●	●	●	●	●	●		
0977	BOUCHON M 10-100	60036342-08			●	●	●	●						
0978	JOINT TORIQUE D: 16-1.9	60024183-37			●	●	●	●						



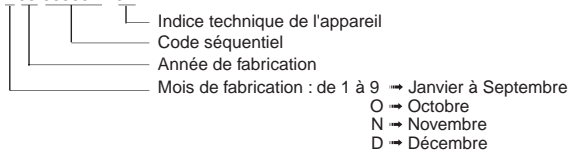
LISTE DES ABRÉVIATIONS

EC	: Eau chaude.
EF	: Eau froide.
C	: Résistance Céramique (Chauffe normale).
Ca	: Résistance Céramique (Chauffe accélérée).
TP	: Résistance ThermoPlongeur.
1F	: Avec Robinetterie.
2F	: Sans Robinetterie.
3F	: Avec Robinetterie et une sortie supplémentaire.
AMI	: Avec Mélangeur Intégré.
SMI	: Sans Mélangeur Intégré.
TYPE	: Indique la nature de l'appareil.
PN	: Ces références concernent uniquement un appareil à Pression Normale.
BP	: Ces références concernent uniquement un appareil à Basse Pression.
PV	: Ces références concernent uniquement un appareil à Puissance Variable.
PF	: Ces références concernent uniquement un appareil à Puissance Fixe.

PLAQUE SIGNALÉTIQUE

NUMÉRO DE SÉRIE

Ex: 1 95 065004 - 31



Les renseignements portés sur les tarifs et documentations commerciales ou techniques, les schémas et côtes d'encombrements sont donnés à titre indicatif et valables à un instant donné. Le CONSTRUCTEUR se réserve le droit d'apporter toutes modifications de présentation, de forme, de dimension, de conception ou matière à ses produits.