



**CHAFFOTEAUX  
& MAURY**

## VUE ECLATEE CHAUFFAGE DOMESTIQUE

Modèle

**GM RSc**

R8202287-03FR - Edition 03 - 21/02/2005

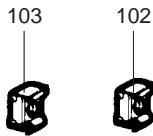
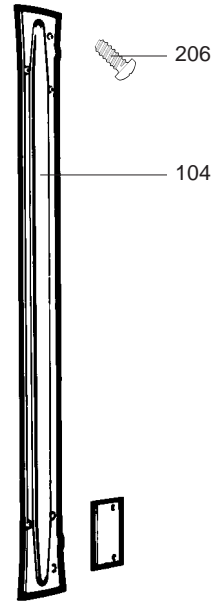
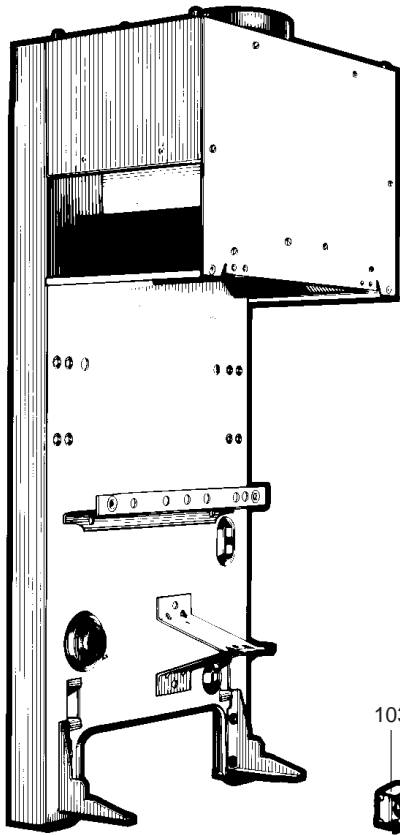
GM RSc

Chauffage Domestique

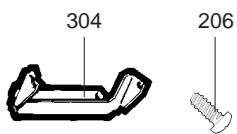
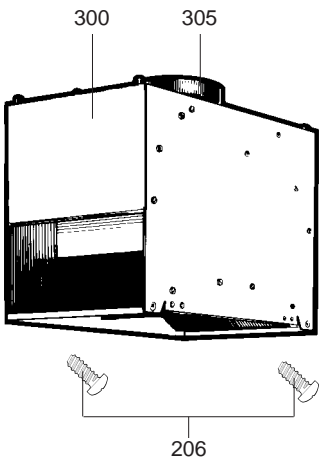


16223121		GM 2.16 RSc CF B/P	01/85	12/85
16223131	04	GM 2.16 RSc CF NAT	01/84	03/91
16223131	05	GM 2.16 NE NAT	04/91	12/91
16213131	05	GM 1.16 NE NAT	04/91	05/94
16213121		GM 1.16 RSc CF B/P	01/84	03/91
16213131	04	GM 1.16 RSc CF NAT	01/84	03/91
16243121		GM TIG 16 RSc CF B/P		
16243131		GM TIG 16 RSc CF NAT		
16225521		GM 2.20 RSc CF B/P	01/84	03/91
16225531	03	GM 2.20 RSc CF NAT	01/84	03/91
16225531	04	GM 2.20 NE NAT	04/91	12/91
16225536		GM 2.20 RSc VMC NAT	01/84	12/84
16215521		GM 1.20 RSc CF B/P	01/84	03/91
16215531	03	GM 1.20 RSc CF NAT	01/84	03/91
16215531	04	GM 1.20 NE NAT	04/91	12/93
16245521		GM TIG 20 RSc CF B/P		
16245531		GM TIG 20 RSc CF NAT		
16226821		GM 2.24 RSc CF B/P	01/84	03/91
16226831	03	GM 2.24 RSc CF NAT	01/84	03/91
16226831	04	GM 2.24 NE NAT	04/91	12/93
16216821		GM 1.24 RSc CF B/P	01/84	03/91
16216831	03	GM 1.24 RSc CF NAT	01/84	03/91
16216831	04	GM 1.24 NE NAT	04/91	12/93
16246821		GM TIG 24 RSc CF B/P		
16246831		GM TIG 24 RSc CF NAT		

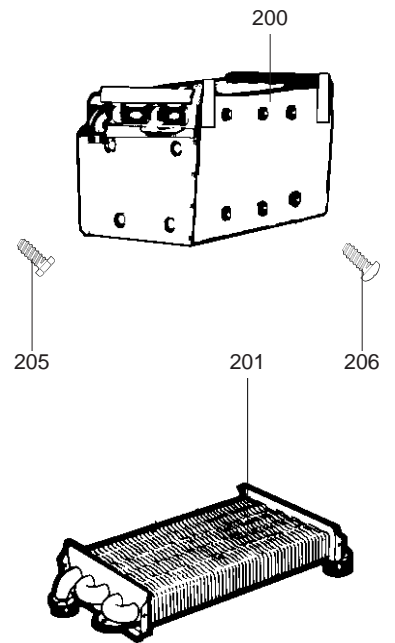
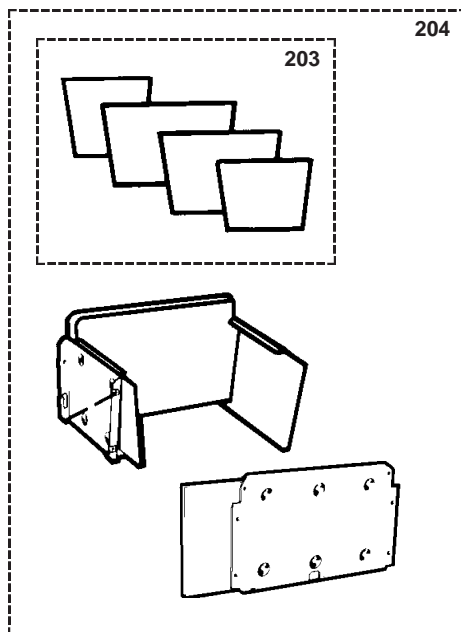
Code	Ind.	Modèle	Date Début	Date Fin
------	------	--------	------------	----------



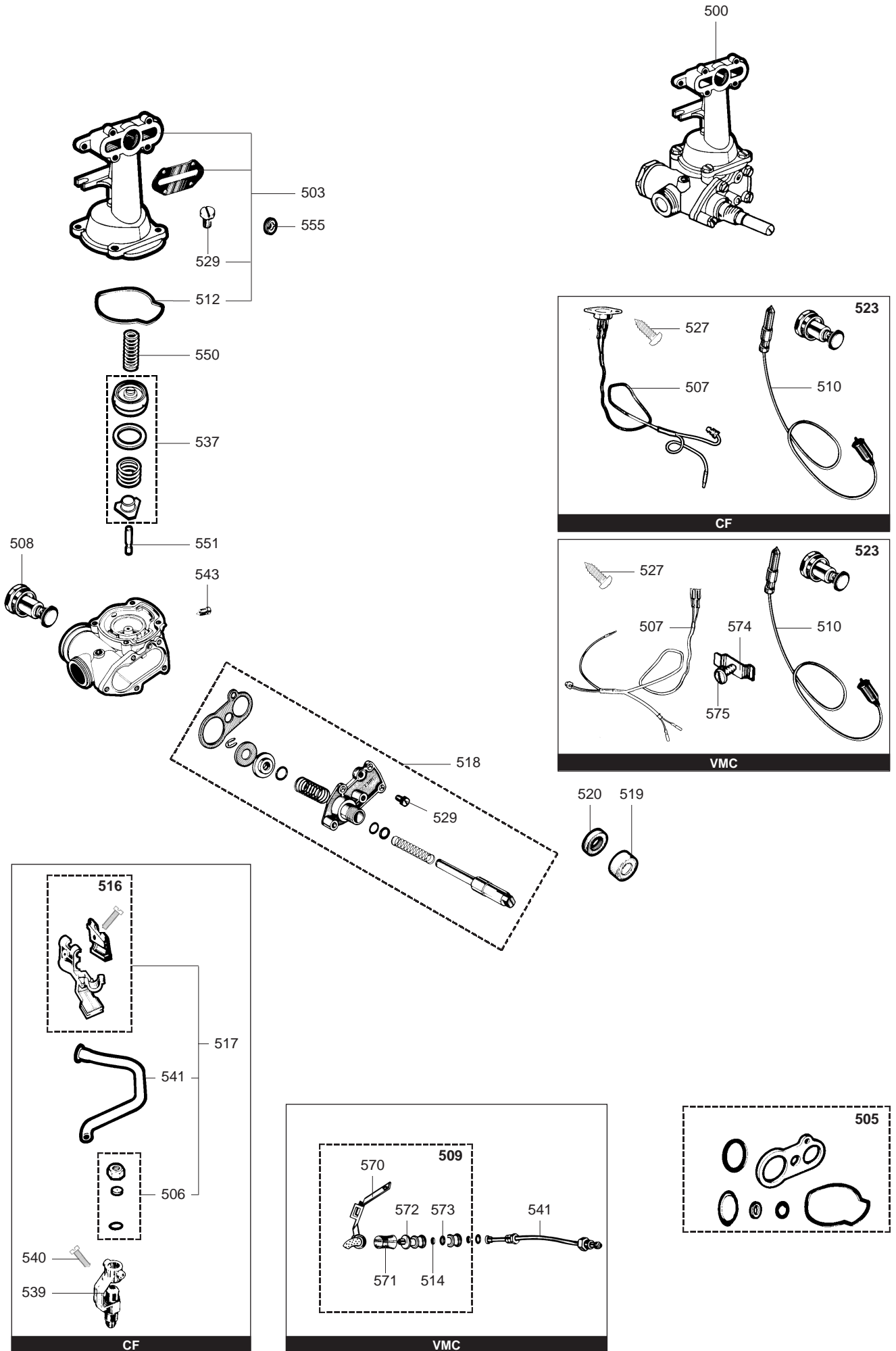
300



200

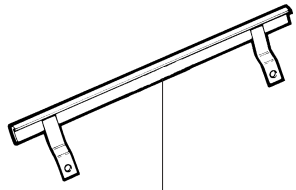


Rep.	Désignation	Référence	Autre	Type	16				20				24				Date	
					GM 2-16	GM 1-16	GM TIG 16	GM 2-20	GM 1-20	GM TIG 20	GM 2-24	GM 1-24	GM TIG 24	de	à			
					CF	CF	CF	VMC	CF	CF	CF	CF	CF					
<b>0100</b>	<b>CHASSIS</b>																	
0102	ECROU EN CAGE M 8	60008686-03			•	•	•	•	•	•	•	•	•	•				
0103	ECROU EN CAGE M 6	60004806-03			•	•	•	•	•	•	•	•	•	•				
0104	GOUTTIERE	60045939						•										
<b>0200</b>	<b>CORPS DE CHAUFFE (Ensemble)</b>	60042520			•	•	•											
	CORPS DE CHAUFFE (ENSEMBLE)	60042522						•	•	•								
	CORPS DE CHAUFFE (Ensemble)	60042524									•	•	•					
0201	ECHANGEUR CORPS DE CHAUFFE	60042513-06			•	•	•											
	ECHANGEUR CORPS DE CHAUFFE	60042517-06									•	•	•					
	ECHANGEUR CORPS DE CHAUFFE	60078242-06						•	•	•	•							
0203	GARNITURES CERAPLAQUE (Poch.)	60081001						•	•	•	•							
	GARNITURES CERAPLAQUE (Poch.)	60081137									•	•	•					
	GARNITURES CERAPLAQUE (Poch.)	60081491			•	•	•											
0204	CHAMBRE DE COMBUSTION (Poch.)	60081002						•	•	•	•							
	CHAMBRE DE COMBUSTION (Poch.)	60081130									•	•	•					
0205	VIS A TOLE CBLX D: 6.3-13	61010648			•	•	•	•	•	•	•	•	•	•				
0206	VIS A TOLE CBLX D: 4.2-9,5	61010125			•	•	•	•	•	•	•	•	•	•				
<b>0300</b>	<b>ANTIREFOULEUR D: 142 (EQT)</b>	60062401									•	•	•					
	ANTIREFOULEUR	60078170			•			•										
0304	SUPPORT DE BULBE	60045990						•										
0305	VIROLE D: 132	60044041			•	•	•	•	•	•	•							

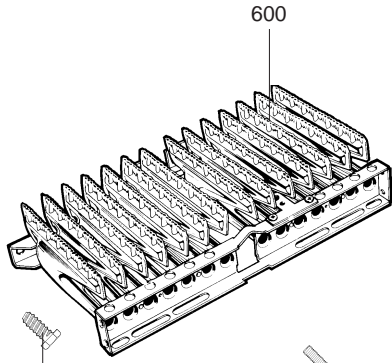


Rep.	Désignation	Référence	Autre	Type	16				20				24				Date	
					GM 2-16	GM 1-16	GM TIG 16	GM 2-20	GM 1-20	GM TIG 20	GM 2-24	GM 1-24	GM TIG 24	de	à			
					CF	CF	CF	VMC	CF	CF	CF	CF	CF					
0500	ARMATURE GAZ BUT/PROP	60045599		B/P														
	ARMATURE GAZ BUT/PROP	60045629		B/P	•	•	•											
	ARMATURE GAZ NAT	60045612		NAT							•	•	•					
	ARMATURE GAZ NAT	60045628		NAT	•	•	•	•	•	•	•	•	•	•				
0503	EMBASE BRULEUR (Pochette)	60081507			•	•	•	•	•	•	•	•	•	•				
0505	JOINTS ARMATURE GAZ (Pochette)	60081410			•	•	•	•	•	•	•	•	•	•				
0506	INJECTEUR DE VEILLEUSE (Poch.)	60081520		B/P	•	•	•	•		•	•	•	•	•				
	INJECTEUR DE VEILLEUSE (Poch.)	60081406		NAT	•	•	•	•		•	•	•	•	•				
0507	THERMOCOUPLE & SECURITE 110°C	60070975						•										
	THERMO. ALUM. & SECURITE 110°C	60054631		B/P	•	•	•	•		•	•	•	•	•				
	THERMO. ALUM. & SECURITE 110°C	60054631		NAT	•	•	•	•		•	•	•	•	•		04/91		
	THERMOCOUPLE & SECURITE 110°C	60100342-30		NAT	•	•	•	•		•	•	•	•	•			02/91	
	THERMOCOUPLE & SECURITE 110°C	60100342-30		NAT			•			•				•				
0508	BOUCHON MAGNETIQUE	60024800			•	•	•	•		•	•	•	•	•				
0509	VEILLEUSE NAT (Pochette)	60081508		NAT				•										
0510	BOUGIE EQUIPEE	60060466			•	•	•	•		•	•	•	•	•				
	BOUGIE EQUIPEE	60064743						•										
0512	JOINT D'EMBASE	60024653			•	•	•	•		•	•	•	•	•				
0514	INJECTEUR DE VEILLEUSE D: 0.3	60026646		NAT				•										
0516	SUPPORT THERMOCOUPLE	60044446			•	•	•	•		•	•	•	•	•				
0517	VEILLEUSE ENS	60100343-30			•	•	•	•		•	•	•	•	•				
0518	BLOC POUSSOIR (Pochette)	60081198			•	•	•	•		•	•	•	•	•				
0519	ECROU MOLETE M 16-1	60027409			•	•	•	•		•	•	•	•	•				
0520	CONTRE ECROU M 16-100	60014364			•	•	•	•		•	•	•	•	•				
0523	SECURITE GAZ (Pochette)	60081509			•	•	•	•		•	•	•	•	•				
	SECURITE GAZ (Pochette)	60081510						•										
0527	VIS A TOLE CBLZ D: 3.5-6.5	60031521-03			•	•	•	•		•	•	•	•	•				
0529	VIS HS M 6-12	60005799-13			•	•	•	•		•	•	•	•	•				
0537	CLAPET GAZ BUT/PROP A CLIQUET	60045602		B/P				•		•	•							
	CLAPET GAZ BUT/PROP A CLIQUET	60045632		B/P	•	•	•											
	CLAPET GAZ NAT A CLIQUET	60045784		NAT	•	•	•	•		•	•	•	•	•				
	CLAPET GAZ NAT A CLIQUET	60047062		NAT								•	•	•				
0539	PORTE INJECTEUR	60034220			•	•	•	•		•	•	•	•	•				
0540	VIS CS M 3-8	60010764-03			•	•	•	•		•	•	•	•	•				
0541	TUBE VEILLEUSE ENS	60020185						•										
	TUBE VEILLEUSE	60045270			•	•	•	•		•	•	•	•	•				
0543	VIS CB M 6-12	60032390-08			•	•	•	•		•	•	•	•	•				
0550	RESSORT 14 x 1.5 L: 33	60026764			•	•	•	•		•	•	•	•	•				
0551	AXE GAZ	60014795			•	•	•	•		•	•	•	•	•				
0555	DIAPHRAGME GAZ D: 4.8	60028417-02		B/P				•		•	•							
	DIAPHRAGME GAZ D: 4.2	60028417-05		B/P								•	•	•				
	DIAPHRAGME GAZ D: 3.4	60028417-17		B/P	•	•	•											
	DIAPHRAGME GAZ D: 4	60028417-37		NAT	•	•	•											
0570	COIFFE VEILLEUSE	60022391-03						•										
0571	FILTRE AIR	60022753-10						•										
0572	CORPS VEILLEUSE	60024305						•										
0573	JOINT DE FORME (/Injecteur)	60026281						•										
0574	CROCHET	60017337						•										
0575	VIS M 4-12	60042585-02						•										

600



602



600

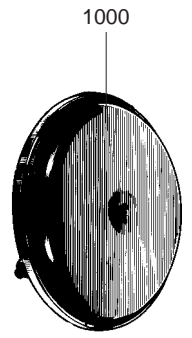


605

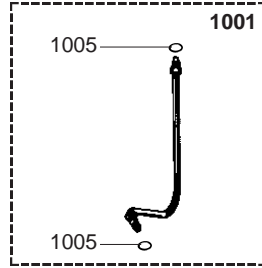


601

1000



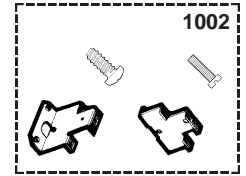
1000



1001

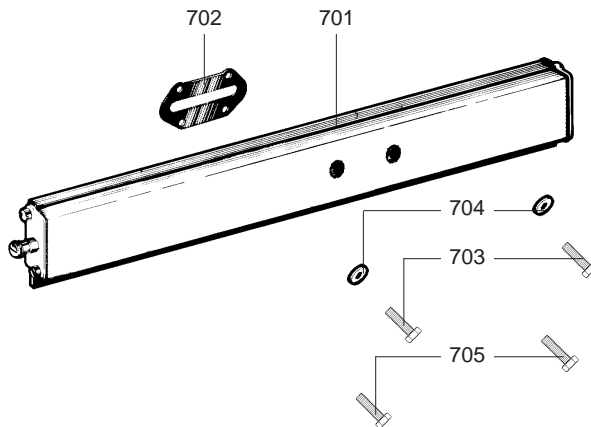
1005

1005



1002

700



702

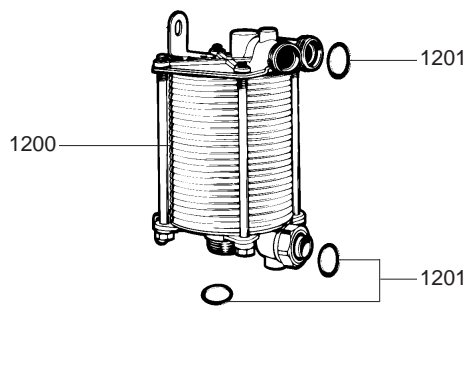
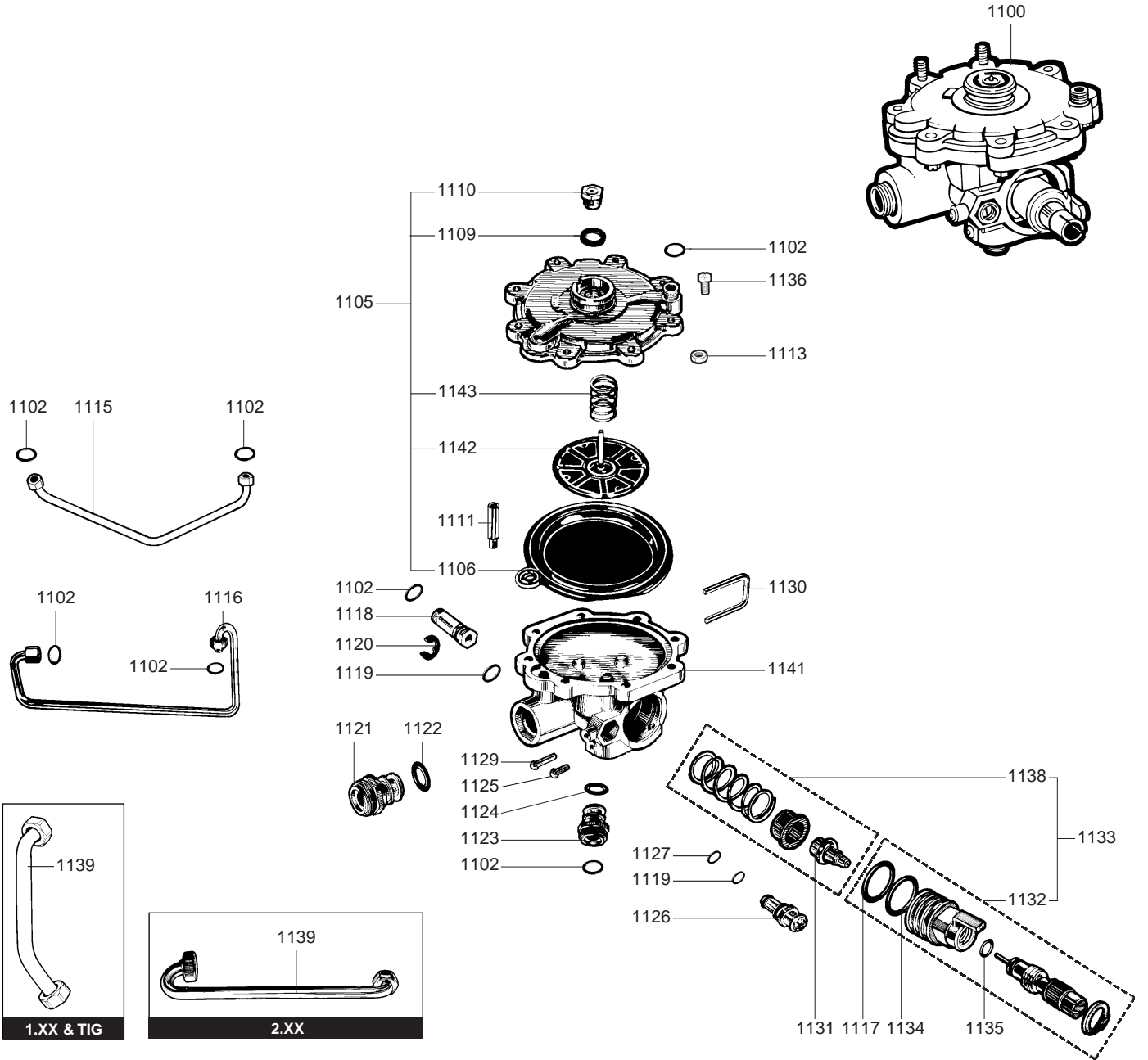
701

704

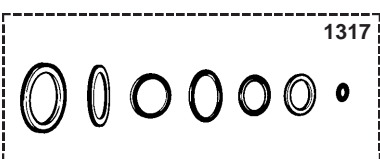
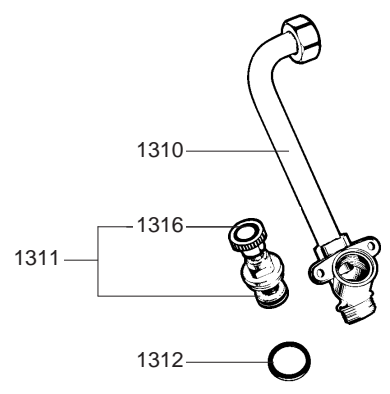
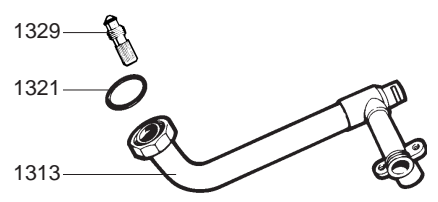
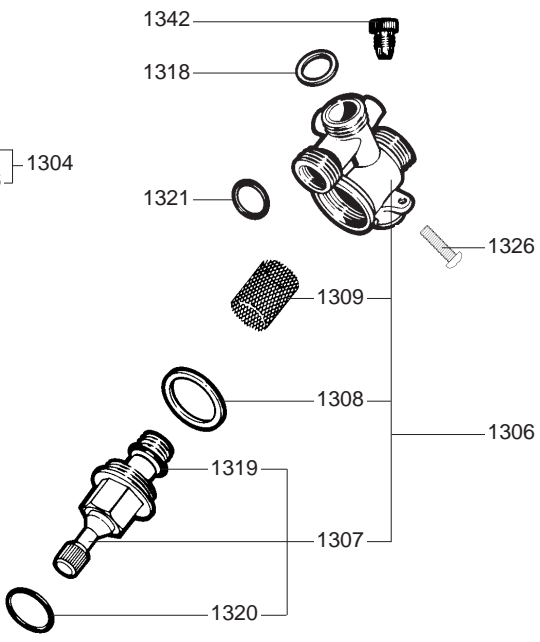
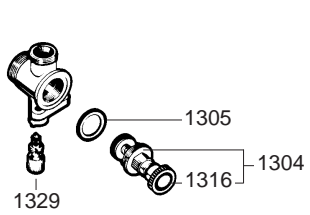
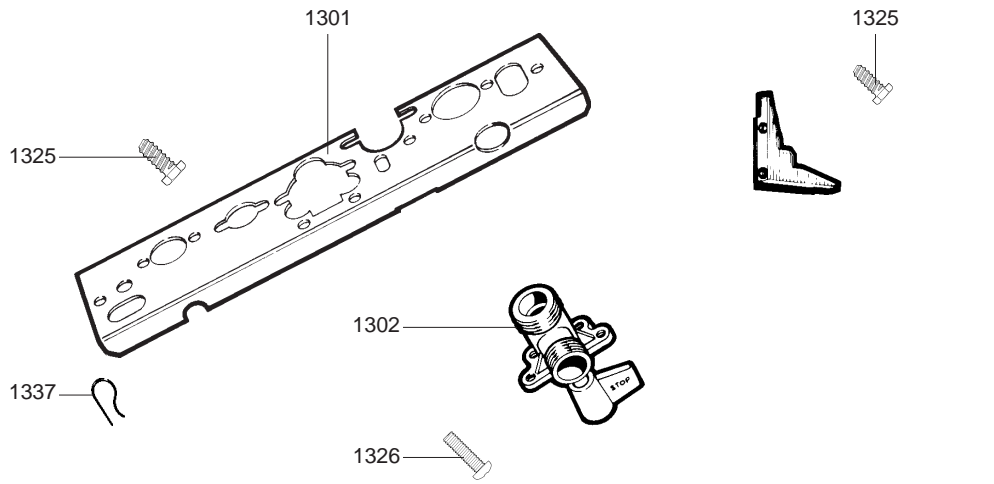
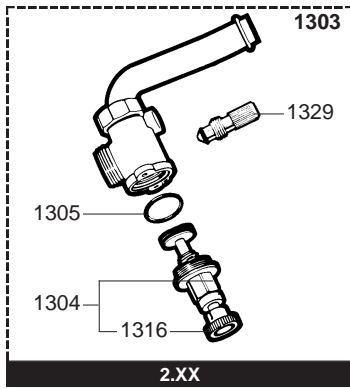
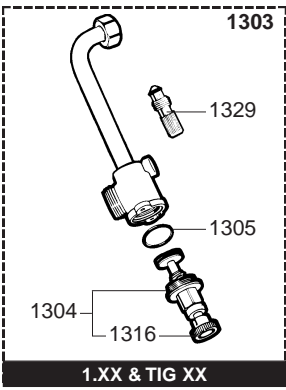
703

705

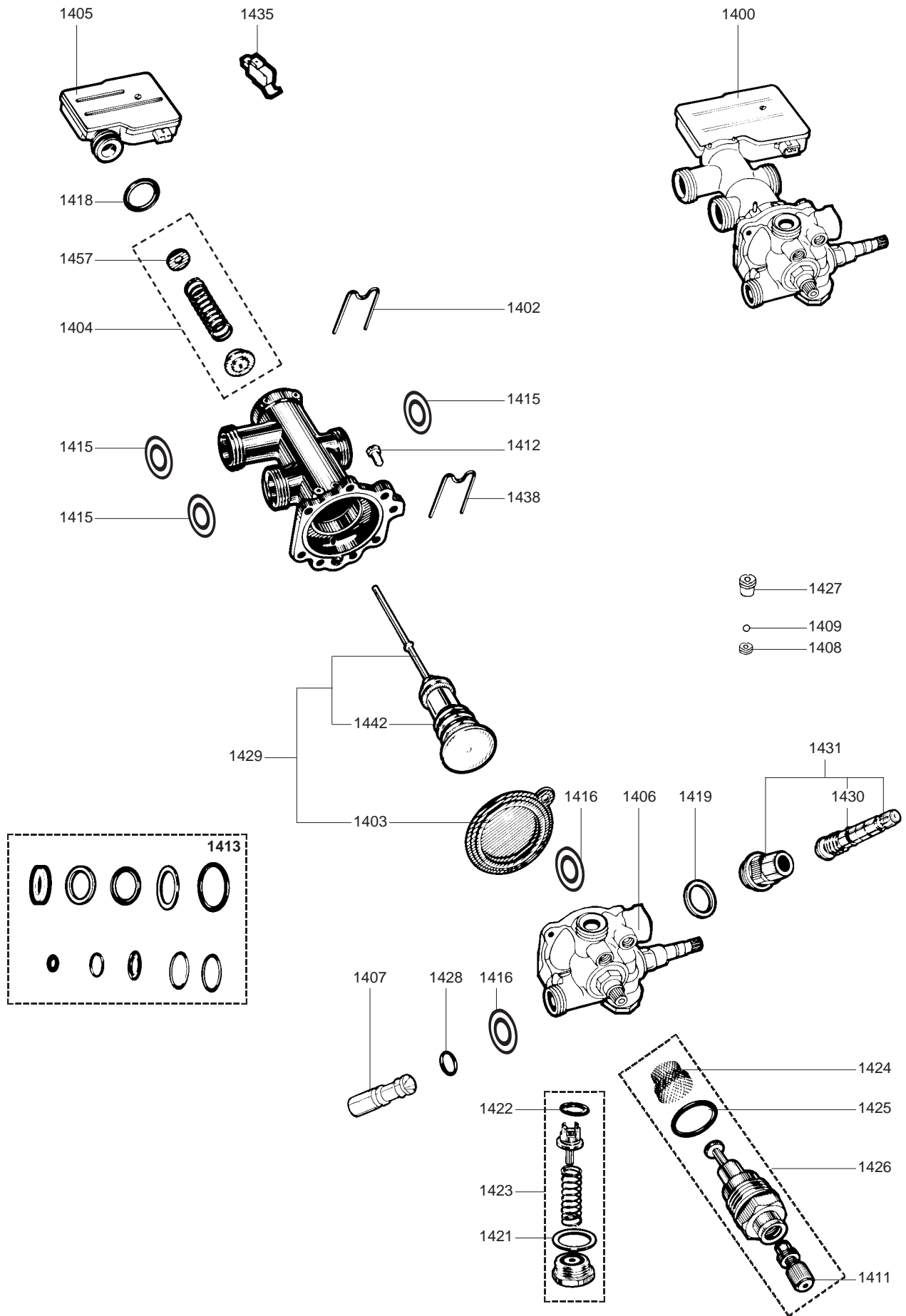
Rep.	Désignation	Référence	Autre	Type											Date	
					16				20			24			de	à
					GM 2-16	GM 1-16	GM TIG 16	GM 2-20	GM 1-20	GM TIG 20	GM 2-24	GM 1-24	GM TIG 24			
CF	CF	CF	CF	VMC	CF	CF	CF	CF	CF	CF	CF					
<b>0600</b>	<b>BLOC DE BECS</b>	60055596		B/P	•	•	•	•		•	•	•	•			
	BLOC DE BECS	60023009-02		NAT								•	•	•		
	BLOC DE BECS	60023195-02		NAT				•	•	•						
	BLOC DE BECS	60055595		NAT	•	•	•									
0601	VIS M 5-8	60015691-03			•	•	•	•	•	•		•	•	•		
0602	GOUTTIERE D'ONDE	60032551										•	•	•		
	GOUTTIERE D'ONDE	60032552						•	•	•						
	GOUTTIERE D'ONDE	60044524			•	•	•									
0605	VIS A TOLE CBL SX D: 6.3-13	61010648			•	•	•	•	•	•	•	•	•	•		
<b>0700</b>	<b>NOURRICE</b>															
0701	NOURRICE 18 INJ. BUT/PROP	60023008-01		B/P								•	•	•		
	NOURRICE 14 INJ. BUT/PROP	60041731		B/P				•		•						
	NOURRICE 12 INJ. BUT/PROP	60045685		B/P	•	•	•									
	NOURRICE 18 INJ. NAT	60023008-07		NAT								•	•	•		
	NOURRICE 14 INJ. NAT	60023194-03		NAT				•	•	•	•					
	NOURRICE 12 INJ. NAT	60045686		NAT	•	•	•									
0702	JOINT DE FORME (/Nourrice)	60033717			•	•	•	•	•	•	•	•	•	•		
0703	VIS M 5-25	60031035-03			•	•	•	•	•	•	•	•	•	•		
0704	RONDELLE D: 10-5-1	60022118-03			•	•	•	•	•	•	•	•	•	•		
0705	VIS HX M 5-12	61010131			•	•	•	•	•	•	•	•	•	•		
<b>1000</b>	<b>VASE D'EXPANSION</b>	60056676-06			•	•	•	•	•	•	•	•	•	•		
1001	TUBE DE VASE D'EXPANSION	60044947			•			•	•			•				
1002	SUPPORT DE VESPI (Pochette)	60081014					•			•	•		•	•		
	SUPPORT DE VESPI (Pochette)	60081014			•			•				•				04/91
1005	JOINT TORIQUE D: 6-1	60024164-41			•	•	•	•	•	•	•	•	•	•		



Rep.	Désignation	Référence	Autre	Type											Date	
					16				20			24			de	à
					GM 2-16	GM 1-16	GM TIG 16	GM 2-20	GM 1-20	GM TIG 20	GM 2-24	GM 1-24	GM TIG 24			
CF	CF	CF	CF	VMC	CF	CF	CF	CF	CF	CF	CF	CF				
1100	VALVE EAU THERMOSTATIQUE	60044873				•	•	•	•	•	•	•	•			
	VALVE EAU THERMOSTATIQUE	60045193				•	•	•	•	•	•	•	•			
1102	JOINT TORIQUE D: 6-1	60024164-41				•	•	•	•	•	•	•	•			
1105	REFECTION VALVE EAU (Pochette)	60100605-30				•	•	•	•	•	•	•	•			
1106	MEMBRANE	60022171-10				•	•	•	•	•	•	•	•			
1109	JOINT PLAT D: 14.8-10.3-1.5	60061854-11				•	•	•	•	•	•	•	•			
1110	PRESSE ETOUPE	60022639				•	•	•	•	•	•	•	•			
1111	TUBE COMMUNICATION	60025043				•	•	•	•	•	•	•	•			
	TUBE COMMUNICATION	60026418				•	•	•	•	•	•	•	•			
1113	ECROU H M 5-0.80	60008664-13				•	•	•	•	•	•	•	•			
1115	TUBE DE SURPRESSION	60055985				•	•	•	•	•	•	•	•			02/91
	TUBE DE SURPRESSION	60055985				•	•	•	•	•	•	•	•			
	TUBE DE SURPRESSION	60063842				•	•	•	•	•	•	•	•			04/91
	TUBE DE SURPRESSION	60063842				•	•	•	•	•	•	•	•			
1116	TUBE DEPRESSION	60045328				•	•	•	•	•	•	•	•			
1117	JOINT TORIQUE D: 21.3-3.6	60024183-25				•	•	•	•	•	•	•	•			
1118	RACCORD M 10x100	60045582-08				•	•	•	•	•	•	•	•			
1119	JOINT TORIQUE D: 7.2-1.9	60024183-12				•	•	•	•	•	•	•	•			
1120	CIRCLIPS EXT D: 8	60020769-23				•	•	•	•	•	•	•	•			
1121	RACCORD M 3/8	60045581-08				•	•	•	•	•	•	•	•			
1122	JOINT TORIQUE D: 12.1-2.7	60024183-16				•	•	•	•	•	•	•	•			
1123	RACCORD SURPRESSION	60053715				•	•	•	•	•	•	•	•			
1124	JOINT TORIQUE D: 5.7-1.9	60024183-10				•	•	•	•	•	•	•	•			
1125	CLOU CANNELE D: 3-16	60042551				•	•	•	•	•	•	•	•			
1126	BY-PASS	60042553				•	•	•	•	•	•	•	•			
1127	JOINT TORIQUE D: 4.9-1.9	60024183-09				•	•	•	•	•	•	•	•			
1129	CLOU CANNELE D: 3-10	60042552				•	•	•	•	•	•	•	•			
1130	CLIP	60023537-03				•	•	•	•	•	•	•	•			
1131	ELEMENT THERMOSTATIQUE	60034779				•	•	•	•	•	•	•	•			
1132	ELEMENT DE MANOEUVRE	60034799				•	•	•	•	•	•	•	•			
1133	ELEMENT DE MANOEUVRE (Poch.)	60100600-30				•	•	•	•	•	•	•	•			
1134	JOINT TORIQUE D: 23-3.6	60024183-32				•	•	•	•	•	•	•	•			
1135	JOINT TORIQUE D: 7.2-1.9	60024164-12				•	•	•	•	•	•	•	•			
1136	VIS M 5-15	60031088-03				•	•	•	•	•	•	•	•			
1138	ELEMENT THERMOSTATIQUE (Poch.)	60100602-30				•	•	•	•	•	•	•	•			
1139	TUBE DEPRESSION	60044849				•	•	•	•	•	•	•	•			
	TUBE DEPRESSION 3/8"	60049631				•	•	•	•	•	•	•	•			
1141	CORPS VALVE EAU	60045447				•	•	•	•	•	•	•	•			
	CORPS VALVE EAU	60045729				•	•	•	•	•	•	•	•			
1142	PLATEAU DE MEMBRANE	60022158				•	•	•	•	•	•	•	•			
1143	RESSORT 18.5 x 1.5 L: 30	60020981				•	•	•	•	•	•	•	•			
1200	ECHANGEUR SANITAIRE 24 C KIT	61001974						•	•		•					
	ECHANGEUR SANITAIRE 20 C KIT	61001975				•										
1201	JOINT TORIQUE D: 16-1.9	60024183-37				•		•	•		•					
1202	ECROU EN CAGE M 8	60008686-03				•		•	•		•					
1203	VIS HS M 8-16	60031519-03				•		•	•		•					

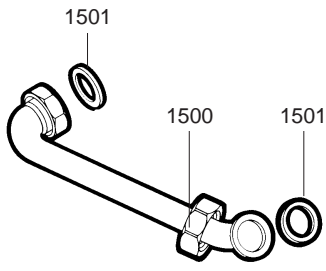


Rep.	Désignation	Référence	Autre	Type												Date	
					16				20				24			de	à
					GM 2-16	GM 1-16	GM TIG 16	GM 2-20	GM 1-20	GM TIG 20	GM 2-24	GM 1-24	GM TIG 24				
CF	CF	CF	CF	VMC	CF	CF	CF	CF	CF	CF	CF	CF					
<b>1300</b>	<b>PLAQUE DE ROBINETTERIE</b>																
1301	SUPPORT ROBINETTERIE	60044508			●	●	●	●	●	●	●	●	●	●			
1302	ROBINET GAZ	60044500			●	●	●	●	●	●	●	●	●	●			
1303	TUBE DEPART CHAUFFAGE	60048475				●	●										
	TUBE DEPART CHAUFFAGE	60048476							●	●							
	TUBE DEPART CHAUFFAGE	60073662			●			●	●		●						
1304	TETE DE ROBINET ENS	60067704			●	●	●	●	●	●	●	●	●	●			
1305	JOINT PLAT D: 29.6-25.5-1.5	60061856-04			●	●	●	●	●	●	●	●	●	●			
1306	ROBINET RETOUR CHAUFFAGE 3/4"	60044550			●		●	●			●						
	ROBINET RETOUR CHAUFFAGE 3/8"	60049459-10				●	●		●	●		●	●				
1307	TETE DE ROBINET ENS	60031040			●	●	●	●	●	●	●	●	●	●			
1308	JOINT PLAT D: 38-32.2-1.5	60061857-23			●	●	●	●	●	●	●	●	●	●			
1309	FILTRE	60025261			●	●	●	●	●	●	●	●	●	●			
1310	TUBE ARRIVEE EAU FROIDE	60045325			●			●				●					
1311	TETE DE ROBINET ENS	60069115			●			●	●		●						
1312	JOINT PLAT D: 24.3-21-1.5	60061856-13			●			●	●		●						
1313	TUBE EAU CHAUDE SANIT. EQUIPE	60078766			●			●	●		●						
1316	BOUTON DE MANOEUVRE	60066107			●	●	●	●	●	●	●	●	●	●			
1317	JOINTS PLAQUE ROBINET. (Poch.)	60081061			●	●	●	●	●	●	●	●	●	●			
1318	JOINT PLAT D: 24-16.2-1.5	60061855-02			●	●	●	●	●	●	●	●	●	●			
1319	JOINT TORIQUE D: 16.9-2.7	60024164-21			●	●	●	●	●	●	●	●	●	●			
1320	JOINT TORIQUE D: 15.1-2.7	60024164-20			●	●	●	●	●	●	●	●	●	●			
1321	JOINT TORIQUE D: 16-1.9	60024183-37			●			●	●		●						
1325	VIS A TOLE CBLXS D: 6.3-13	61010648			●	●	●	●	●	●	●	●	●	●			
1326	VIS M 6-10	60031527-03			●	●	●	●	●	●	●	●	●	●			
1329	PURGEUR EQUIPE (Pochette)	60081028			●	●	●	●	●	●	●	●	●	●			
1337	CLIP	60031546			●			●	●		●						
1342	BOUCHON M 10-100	60036342-08			●			●	●		●						

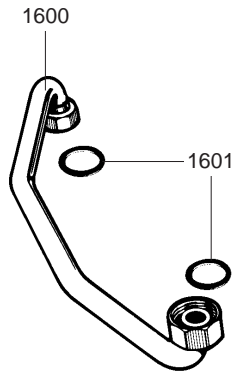


Rep.	Désignation	Référence	Autre	Type													Date	
					16				20				24				de	à
					GM 2-16	GM 1-16	GM TIG 16	GM 2-20	GM 1-20	GM TIG 20	GM 2-24	GM 1-24	GM TIG 24					
CF	CF	CF	CF	VMC	CF	CF	CF	CF	CF	CF	CF	CF						
1400	VALVE DISTRIBUTRICE ENS	60046889			●													
	VALVE DISTRIBUTRICE ENS	60046890						●	●									
	VALVE DISTRIBUTRICE ENS	60046891										●						
1402	CLIP	60031764			●			●	●			●						
1403	MEMBRANE	60025809-30			●			●	●			●						
1404	CLAPET CIRCUIT COURT (Poch.)	60081178			●			●	●			●						
1405	BOITIER MICRORUPTEUR	60046713			●			●	●			●						
1406	FOND VALVE DISTRIBUT. EQUIPE	60081189						●	●									
	FOND DE VALVE DISTRI. EQUIPE	60081501										●						
1407	VENTURI D: 6.2	60031642-08										●						
	VENTURI D: 5.2	60031664-08			●													
	VENTURI D: 5.4	60032803-08						●	●									
1408	SIEGE DE CLAPET D: 7	60038901-08			●			●	●			●						
1409	BILLE	60016162			●			●	●			●						
1411	PURGEUR EQUIPE (Pochette)	60081028			●			●	●			●						
1412	VIS HX M 5-12	61010131			●			●	●			●						
1413	JOINTS VALVE DISTRIBUT (Poch.)	60081279			●			●	●			●						
1415	JOINT TORIQUE D: 16-1.9	60024183-37			●			●	●			●						
1416	JOINT TORIQUE D: 11.1-1.78	60024183-38			●			●	●			●						
1418	JOINT TORIQUE D: 19.8-3.6	60024164-24			●			●	●			●						
1419	JOINT PLAT D: 20.1-17.1-1.5	60061855-09			●			●	●			●						
1421	JOINT PLAT D: 23.9-20.1-1.5	60061855-03			●			●	●			●						
1422	JOINT PLAT D: 15-8.5-1.5	60030867			●			●	●			●						
1423	CLAPET BY-PASS (Pochette)	60081182			●			●	●			●						
1424	FILTRE	60031226			●			●	●			●						
1425	JOINT TORIQUE D: 22-2	60024959-03			●			●	●			●						
1426	REGULATEUR EAU	60031055			●			●	●			●						
1427	DIAPHRAGME EAU D: 4.42	60023206-03						●	●									
	DIAPHRAGME EAU D: 3.6	60023206-19			●													
	DIAPHRAGME EAU D: 5.3	60023206-23										●						
1428	JOINT TORIQUE D: 8.9-1.9	60024164-13			●			●	●			●						
1429	CLAPET CHAUFFAGE (Pochette)	60100506-30			●			●	●			●						
1430	JOINT TORIQUE D: 5.7-1.9	60024164-10			●			●	●			●						
1431	SELECTEUR DE TEMPERATURE ENS	60030958			●													
	SELECTEUR DE TEMPERATURE ENS	60031993						●	●			●						
1435	MICRO CONTACT SIMPLE	60034881			●			●	●			●						
1438	CLIP	60025076-03			●			●	●			●						
1442	PRESSE ETOUPE	60031073			●			●	●			●						
1457	RONDELLE D: 16-6.2-0.5	60031280-01			●			●	●			●						

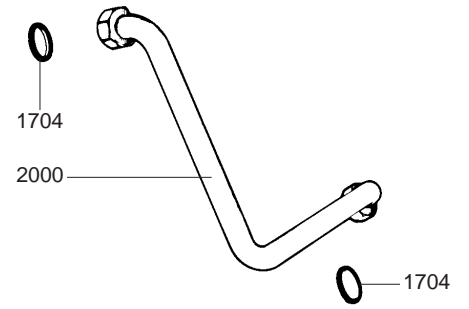
1500



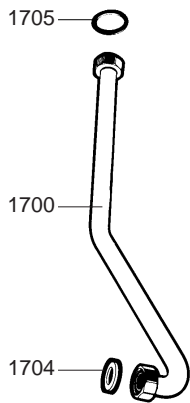
1600



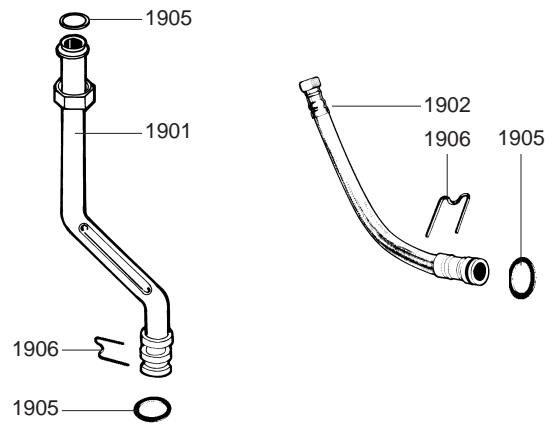
2000



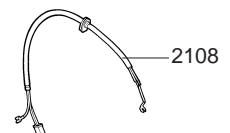
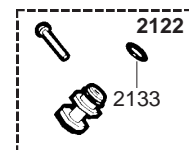
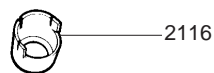
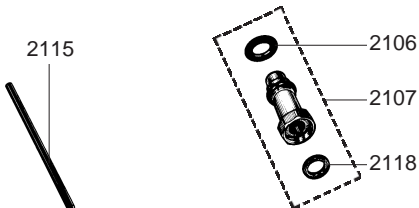
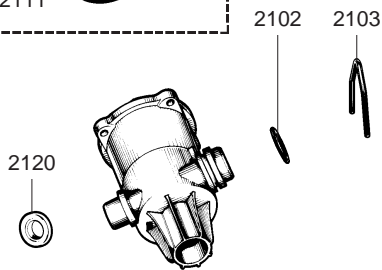
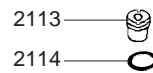
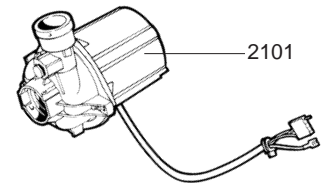
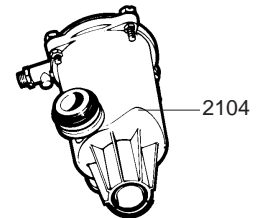
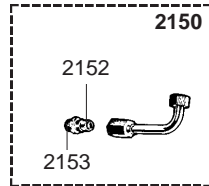
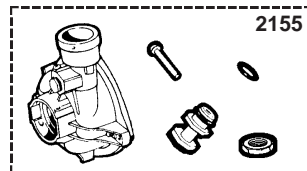
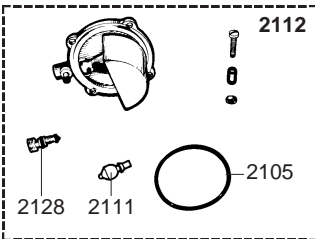
1700



1900



2100

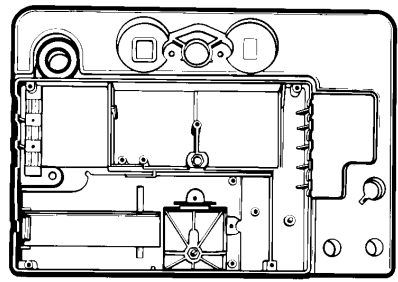
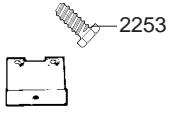
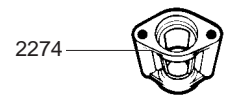
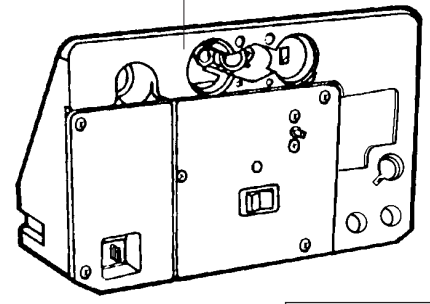


Rep.	Désignation	Référence	Autre	Type											Date			
					16					20					24		de	à
					GM 2-16	GM 1-16	GM TIG 16	GM 2-20	GM 1-20	GM TIG 20	GM 2-24	GM 1-24	GM TIG 24					
CF	CF	CF	CF	VMC	CF	CF	CF	CF	CF	CF	CF							
<b>1500</b>	<b>TUBE GAZ</b>	60044479		NAT-B/P	•	•	•	•	•	•	•	•	•	•				
1501	JOINT PLAT D: 24-18.2-1.5	60022835-01		NAT-B/P	•	•	•	•	•	•	•	•	•	•				
<b>1600</b>	<b>TUBE EAU FROIDE VD A ECHANGEUR</b>	61001208			•													
	TUBE EAU FROIDE VD A ECHANGEUR	61001209					•	•			•							
1601	JOINT TORIQUE D: 11.1-1.78	60024183-38			•		•	•			•							
<b>1700</b>	<b>TUBE VD A CDC</b>	60078127						•	•									
1704	JOINT TORIQUE D: 16-1.9	60024183-37			•			•	•			•						
1705	JOINT TORIQUE D: 16.1-1.6	60024184-35			•	•	•	•	•	•	•	•	•	•				
<b>1900</b>	<b>TUBE DE CIRCUIT COURT</b>																	
1901	TUBE DE REFOULEMENT DE POMPE	60045335										•	•	•				
	TUBE DE REFOULEMENT DE POMPE	60046814			•	•	•											
	TUBE DE REFOULEMENT DE POMPE	60046815					•		•	•								
1902	DURIT DE REFOULEMENT DE POMPE	60049771			•	•	•	•	•	•	•							
1905	JOINT TORIQUE D: 16-5	60024959-12			•	•	•	•	•	•	•	•	•	•				
1906	CLIP	60031764			•	•	•	•	•	•	•	•	•	•				
<b>2000</b>	<b>TUBE DE CIRCUIT COURT</b>	60072476						•	•			•						
<b>2100</b>	<b>POMPE</b>																	
2101	POMPE 1 VITESSE (D)	60073887			•	•		•	•								02/91	
	POMPE 1 VITESSE (D)	60073887					•		•	•							02/91	
	KIT MOTEUR 220 V	60079476										•	•				02/91	
	KIT MOTEUR 220 V	60079476											•				02/91	
	POMPE UP 15/50 230V STD (G)	61010612			•	•		•	•			•	•	•			04/91	
2102	JOINT TORIQUE D: 27.8-3.6	60024164-35			•	•	•	•	•	•	•	•	•	•				
2103	CLIP	60030898-03			•	•	•	•	•	•	•	•	•	•				
2104	DEGAZEUR	60037374			•	•	•	•	•	•	•	•	•	•				
2105	JOINT DE FORME (/Degazeur)	60053847			•	•	•	•	•	•	•	•	•	•				
2106	JOINT TORIQUE D: 16-5	60024959-12			•	•	•	•	•	•	•	•	•	•				
2107	RACCORD DE DEGAZEUR (Pochette)	60081020			•	•	•	•	•	•	•	•	•	•				
2108	CABLAGE DE POMPE (1 VITESSE)	60045641			•	•		•				•	•	•				
2109	CONDENSATEUR	61000652-10			•	•		•		•		•	•	•				
2110	JOINTS DE DEGAZEUR (Pochette)	60081024			•	•	•	•	•	•	•	•	•	•				
2111	CLAPET DEGAZEUR	60035750			•	•	•	•	•	•	•	•	•	•				
2112	COUVERCLE DEGAZEUR (Pochette)	60035748			•	•	•	•	•	•	•	•	•	•				
2113	DIAPHRAGME EAU D: 1.75	60079693			•	•			•			•	•	•				
2114	JOINT TORIQUE D: 2.4-1.9	60024164-03			•	•		•				•	•	•				
2115	TUBE PVC D:9 LG 315	60030900			•	•	•	•	•	•	•	•	•	•				
2116	ENTRETOISE	60044845			•	•	•	•	•	•	•	•	•	•				
2118	JOINT PLAT D: 24-16.2-1.5	60061855-02			•	•	•	•	•	•	•	•	•	•				
2120	SILENT BLOC	60025136			•	•	•	•	•	•	•	•	•	•				
2121	AMORTISSEUR	60049974			•	•	•	•	•	•	•	•	•	•				
2122	RACCORD DE SURPRESSION (Poch.)	60081511			•	•	•	•	•	•	•	•	•	•				
2128	PURGEUR EQUIPE (Pochette)	60081421			•	•	•	•	•	•	•	•	•	•				
2131	PASSE FIL	60015016			•	•	•	•	•	•	•	•	•	•				
2133	JOINT TORIQUE D: 5.7-1.9	60024183-10			•	•	•	•	•	•	•	•	•	•				
2134	FILTRE	60036677			•	•	•	•	•	•	•	•	•	•				
2150	ACCELERATEUR EXTINCTION	60046817										•	•	•				
2152	SYSTEME ACCELERATION	60045469			•	•	•	•	•	•	•	•	•	•				
2153	JOINT TORIQUE D: 7.2-1.9	60024164-12			•	•	•	•	•	•	•	•	•	•				
2154	TURBINE DE POMPE D: 63 (Poch.)	60100802-30			•	•	•	•	•	•	•	•	•	•				
	TURBINE DE POMPE D: 55 (Poch.)	60100804-30			•	•	•	•	•	•	•	•	•	•				
2155	VOLUTE (POMPE D)	60081029			•	•	•	•	•	•	•	•	•	•				
	VOLUTE (POMPE G) PLASTIQUE	60081925			•	•		•	•			•	•					

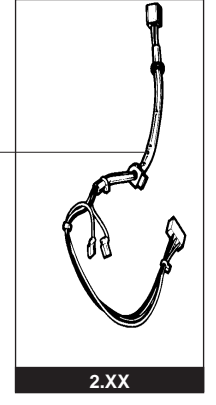
2221



2200

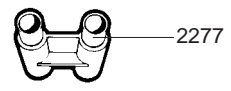


2219

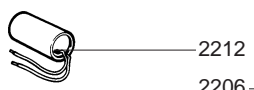


2.XX

2249



2201



2212

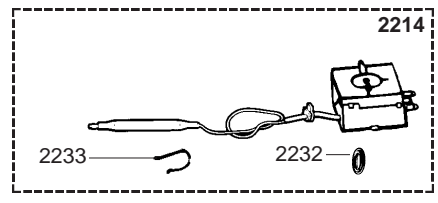
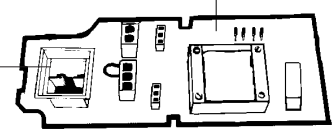


2206



2205

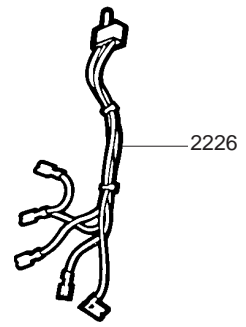
2207



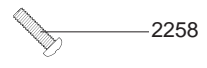
2214

2233

2232



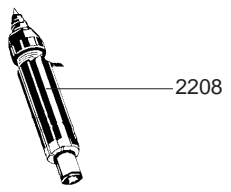
2226



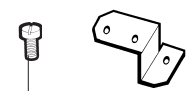
2258



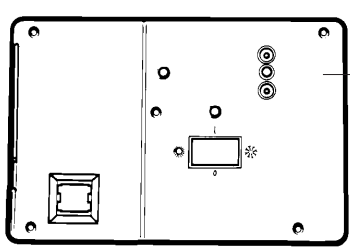
2264



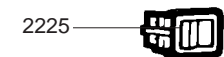
2208



2265



2240



2225

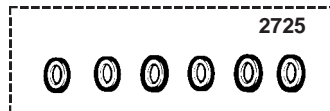
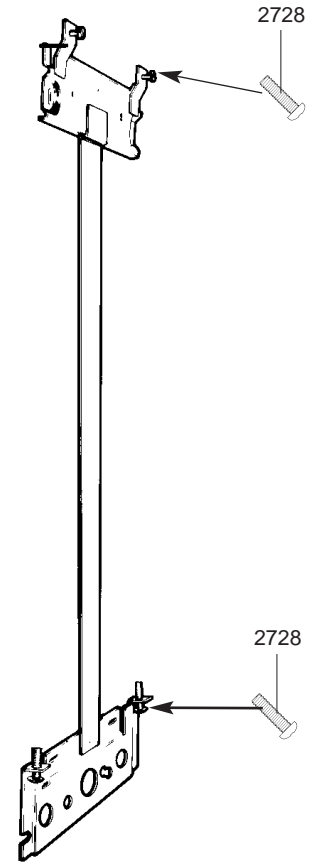
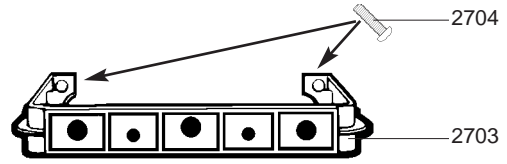
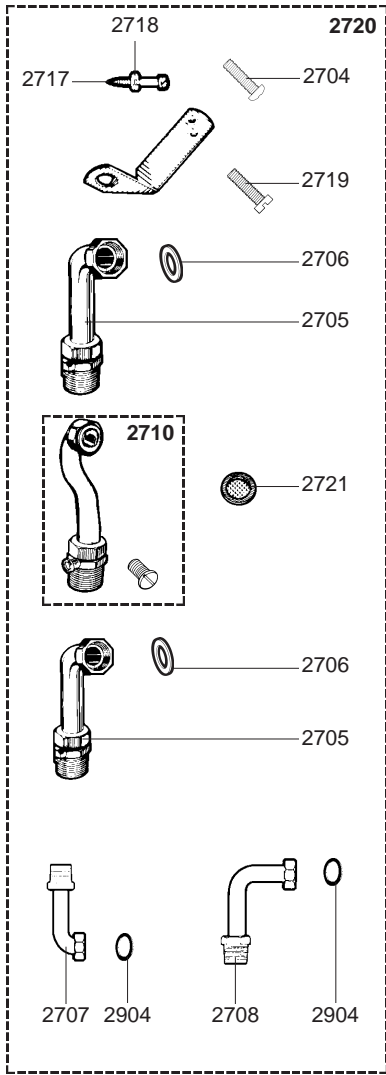


2249

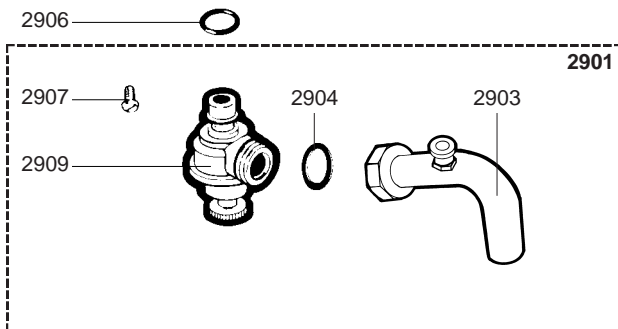
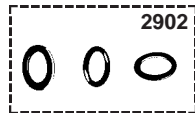
Rep.	Désignation	Référence	Autre	Type											Date		
					16				20			24			de	à	
					GM 2-16	GM 1-16	GM TIG 16	GM 2-20	GM 1-20	GM TIG 20	GM 2-24	GM 1-24	GM TIG 24				
CF	CF	CF	CF	VMC	CF	CF	CF	CF	CF	CF	CF						
2200	BOITIER ELECTRIQUE	60053331			•												02/91
2201	CIRCUIT IMPRIME	60045216			•	•			•								02/91
	CIRCUIT IMPRIME	60045216					•				•						
	CIRCUIT IMPRIME	60045263									•	•	•				
	CIRCUIT IMPRIME	60045263			•	•			•								04/91
	CIRCUIT IMPRIME	60046355							•								
2205	SUPPORT FUSIBLE	60044799-10			•	•	•	•	•	•	•	•	•	•			
2206	CAPOT DE PROTECTION	60044800-10			•	•	•	•	•	•	•	•	•	•			
2207	FUSIBLE 220V 630mA	60045234			•	•	•	•	•	•	•	•	•	•			
2208	ALLUMEUR	60034269			•	•	•	•	•	•	•	•	•	•			
2212	CONDENSATEUR 2 MF	60028463			•	•	•	•	•	•							
2214	AQUASTAT 57°C (Pochette)	60100606-30			•	•		•	•		•	•					
2219	CABLAGE VALVE DISTRI./AQUASTAT	60046466			•		•	•			•						
2221	VIS DE MASSE (Pochette)	60081169			•	•	•	•	•	•	•	•	•	•			
2225	INTERRUPTEUR NOIR	60074094			•	•	•	•	•	•	•	•	•	•			
2226	CABLAGE INTER-CHRONO	60045053			•		•	•			•						
	CABLAGE INTER-CHRONO	60045459				•	•		•	•		•	•				
2232	JOINT TORIQUE D: 7.2-1.9	60024164-12			•		•	•			•						
2233	CLIP	60031546			•		•	•			•						
2236	PASSE FIL	60027837			•	•	•	•	•	•	•	•	•	•			
2240	COUVERCLE BOITIER ELECTRIQUE	60047797			•	•	•	•	•	•	•	•	•	•			
2247	PASSE FIL	60027833			•	•	•	•	•	•	•	•	•	•			
2248	SERRE CABLE	60027834			•	•	•	•	•	•	•	•	•	•			
2249	VIS F90Z D: 3.5-16	61004804-20			•	•	•	•	•	•	•	•	•	•			
2250	PASSE FIL	60027838			•	•	•	•	•	•	•	•	•	•			
2253	VIS A TOLE CBLSX D: 6.3-13	61010648			•	•	•	•	•	•	•	•	•	•			
2258	VIS M 4-6	60019197-03			•		•	•			•						
2264	THERMOSTAT 60°C ENS	60079854						•									
2265	VIS A TOLE CBLZ D: 3.5-9.5	60054033						•									
2274	ENTRETOISE	60044556			•	•	•	•	•	•	•	•	•	•			
2276	VIS M 6-30	60045818			•	•	•	•	•	•	•	•	•	•			
	VIS M 6-80	60064662			•	•	•	•	•	•	•	•	•	•			
2277	RALLONGE (/ Bouton VD)	60074157			•		•	•			•						



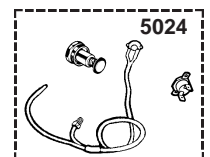
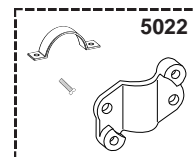
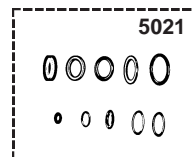
Rep.	Désignation	Référence	Autre	Type													Date	
					16				20				24				de	à
					GM 2-16	GM 1-16	GM TIG 16	GM 2-20	GM 1-20	GM TIG 20	GM 2-24	GM 1-24	GM TIG 24					
CF	CF	CF	CF	VMC	CF	CF	CF	CF	CF	CF	CF	CF						
<b>2300</b>	<b>AFFICHAGE</b>																	
2301	PATTE SUPPORT	60070284			•	•	•	•	•	•	•	•	•	•				
2302	MANOMETRE EQUIPE (Pochette)	60081180			•	•	•	•	•	•	•	•	•	•				
2303	THERMOMETRE	60044333			•	•	•	•	•	•	•	•	•	•				
2304	VIS A TOLE CBLZ D: 3.5-6.5	60031521-03			•	•	•	•	•	•	•	•	•	•				
2305	TUBE MANOMETRE	61000257			•	•	•	•	•	•	•	•	•	•				
2306	JOINT PLAT D: 8.5-4.1-1.5	60061852-12			•	•	•	•	•	•	•	•	•	•				
2307	TUBE THERMOMETRE	60045343			•			•										
	TUBE THERMOMETRE	60045475					•			•				•				
	TUBE THERMOMETRE	60048474				•			•			•						
2309	JOINT TORIQUE D: 6-1	60024164-41			•	•	•	•	•	•	•	•	•	•				
<b>2500</b>	<b>HABILLAGES</b>																	
2502	PANNEAU COTE DROIT	60074321			•	•		•		•		•	•			04/91		
2503	PANNEAU COTE GAUCHE	60074322			•	•		•		•		•	•			04/91		
2506	ECROU A PINCER	60063603			•			•	•			•	•					
2508	BOUTON VALVE DISTRIBUT. BLEU	60044268			•			•				•				02/91		
	BOUTON VALVE DISTRIBUT. BLEU	60044268						•										
2509	BOUTON POUSSOIR GAZ BLEU	60044264			•	•		•		•		•	•			02/91		
	BOUTON POUSSOIR GAZ BLEU	60044264					•		•		•		•					
	BOUTON POUSSOIR NOIR	60074089			•	•		•		•		•	•			04/91		
2510	ECROU EN CAGE M 6	60004806-03			•	•	•	•	•	•	•	•	•	•				
2511	VIS CLS M 6-14	60014044			•	•		•		•		•	•					
2513	BOUCHON OBTURATION	60044834			•	•	•	•	•	•	•	•	•	•				
2515	VIS M 6-10	60031527-03						•										
2516	BOUTONS (Pochette)	60100042-30			•			•				•						
2517	VIS A TOLE CBLX D: 4.2-9.5	61010125			•	•	•	•	•	•	•	•	•	•				
2519	VIS HS M 6-15	60019316-03			•	•	•	•	•	•	•	•	•	•				
2525	VIS A TOLE CBLZ D: 3.9-9.5	60050460-03			•			•	•			•						
2527	BOUTON VALVE THERMOSTA. BLEU	60044266			•	•		•		•		•	•			02/91		
	BOUTON VALVE THERMOSTA. BLEU	60044266						•										
	BOUTON VALVE THERMOSTA. NOIR	60076155			•	•		•		•		•	•			04/91		



2900



5000 OPTIONS



Rep.	Désignation	Référence	Autre	Type													Date	
					16				20				24				de	à
					GM 2-16	GM 1-16	GM TIG 16	GM 2-20	GM 1-20	GM TIG 20	GM 2-24	GM 1-24	GM TIG 24					
CF	CF	CF	CF	VMC	CF	CF	CF	CF	CF	CF	CF	CF						
<b>2700</b>	<b>PREFABRICATION</b>																	
2701	SUPPORT MURAL	60057164			●	●	●	●	●	●	●	●	●	●				
2703	GABARIT DE POSE	60057161			●	●	●	●	●	●	●	●	●	●				
2704	VIS M 6-10	60031527-03			●	●	●	●	●	●	●	●	●	●				
2705	TUBE CHAUFFAGE	60066750-08			●	●	●	●	●	●	●	●	●	●				
2706	JOINT PLAT D: 24-17-1.5	60061855-19			●	●	●	●	●	●	●	●	●	●				
2707	DOUILLE DE RACCORDEMENT EF	60064397-08			●		●	●		●								
2708	DOUILLE DE RACCORDEMENT EC	60064398-08			●		●	●		●								
2710	DOUILLE DE RACCORDEMENT GAZ	60064395				●	●		●		●		●	●				
2716	EQUERRE RACCORDEMENT	60031952			●	●	●	●	●	●	●	●	●	●				
2717	VIS A BOIS D:6-38	60025617-03			●	●	●	●	●	●	●	●	●	●				
2718	RONDELLE D: 14.2-7.2-1.2	60005369-03			●	●	●	●	●	●	●	●	●	●				
2719	VIS M 6-6	60003054-03			●	●	●	●	●	●	●	●	●	●				
2720	DOUILLES (Pochette)	60079919			●		●	●		●								
2721	FILTRE GAZ	60037309				●	●		●		●		●	●				
2725	JOINTS PREFABRICATION (Poch.)	60081591			●	●	●	●	●	●	●	●	●	●				
2728	VIS HS M 6-25	60010942-13			●	●	●	●	●	●	●	●	●	●				
<b>2900</b>	<b>SOUPAPE DE SECURITE</b>																	
2901	SOUPAPE DE SECURITE (Pochette)	61001900			●	●	●	●	●	●	●	●	●	●				
2902	REFECTION SOUPAPE (Pochette)	60081025			●	●	●	●	●	●	●	●	●	●				
2903	DOUILLE RACCORDEMENT SOUPAPE	60031953			●	●	●	●	●	●	●	●	●	●				
2904	JOINT PLAT D: 18.4-12.2-1.5	60061855-14			●	●	●	●	●	●	●	●	●	●				
2906	JOINT TORIQUE D: 13.6-2.7	60024164-18			●	●	●	●	●	●	●	●	●	●				
2907	VIS A TETON M5	60017908			●	●	●	●	●	●	●	●	●	●				
2909	SOUPAPE DE SECURITE 3 BARS	61020933			●	●	●	●	●	●	●	●	●	●				
<b>5000</b>	<b>OPTIONS</b>																	
5021	JOINTS (Pochette)	60100421-10			●	●	●	●	●	●	●	●	●	●				
5022	ADAPTATION (EQT)	60035428			●		●	●		●								
5024	SECURITE 110°C (Pochette)	60100346-30			●	●	●	●	●	●	●	●	●	●				



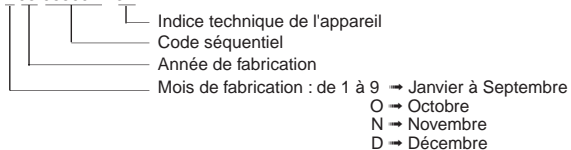
## LISTE DES ABRÉVIATIONS

<b>EC</b> .....	: Eau chaude.
<b>EF</b> .....	: Eau froide.
<b>C</b> .....	: Résistance Céramique (Chauffe normale).
<b>Ca</b> .....	: Résistance Céramique (Chauffe accélérée).
<b>TP</b> .....	: Résistance ThermoPlongeur.
<b>1F</b> .....	: Avec Robinetterie.
<b>2F</b> .....	: Sans Robinetterie.
<b>3F</b> .....	: Avec Robinetterie et une sortie supplémentaire.
<b>AMI</b> .....	: Avec Mélangeur Intégré.
<b>SMI</b> .....	: Sans Mélangeur Intégré.
<b>TYPE</b> .....	: Indique la nature de l'appareil.
<b>PN</b> .....	: Ces références concernent uniquement un appareil à Pression Normale.
<b>BP</b> .....	: Ces références concernent uniquement un appareil à Basse Pression.
<b>PV</b> .....	: Ces références concernent uniquement un appareil à Puissance Variable.
<b>PF</b> .....	: Ces références concernent uniquement un appareil à Puissance Fixe.

## PLAQUE SIGNALÉTIQUE

### NUMÉRO DE SÉRIE

Ex: 1 95 065004 - 31



Les renseignements portés sur les tarifs et documentations commerciales ou techniques, les schémas et côtes d'encombrements sont donnés à titre indicatif et valables à un instant donné. Le CONSTRUCTEUR se réserve le droit d'apporter toutes modifications de présentation, de forme, de dimension, de conception ou matière à ses produits.