



**CHAFFOTEAUX
& MAURY**

VUE ECLATEE CHAUFFAGE DOMESTIQUE

Modèle

CELTIC & GM RSc

R8202212-03FR - Edition 03 - 18/02/2005

CELTIC & GM RSc

211 531	CELTIC 1.12 RSc "b" CF NAT
211 521	CELTIC 1.12 RSc "b" CF B/P
211 631	GM 1.12 RSc CF NAT
211 621	GM 1.12 RSc CF B/P
241 531	CELTIC TIG 12 RSc "b" CF NAT
241 631	GM TIG 12 RSc CF NAT
241 621	GM TIG 12 RSc CF B/P
241 536	CELTIC TIG 12 RSc "b" VMC NAT
223 031	CELTIC 2.16 RSc CF NAT
223 021	CELTIC 2.16 RSc CF B/P
223 011	CELTIC 2.16 RSc CF GV
223 131	GM 2.16 RSc CF NAT
223 121	GM 2.16 RSc CF B/P
213 031	CELTIC 1.16 RSc CF NAT
200000 213 021	CELTIC 1.16 RSc CF B/P
213 131	GM 1.16 RSc CF NAT
213 121	GM 1.16 RSc CF B/P
243 131	GM TIG 16 RSc CF NAT
243 121	GM TIG 16 RSc CF B/P
243 111	GM TIG 16 RSc CF GV
224 236	CELTIC 2.18 RSc VMC NAT - MG 2.18 VMC RSc
224 226	CELTIC 2.18 RSc VMC B/P - MG 2.18 VMC RSc
224 136	GM 2.18 RSc VMC NAT
224 126	GM 2.18 RSc VMC B/P
225 431	CELTIC 2.20 RSc CF NAT - MG 2.20 RSc
225 421	CELTIC 2.20 RSc CF B/P - MG 2.20 RSc
225 411	CELTIC 2.20 RSc CF GV - MG 2.20 RSc
225 531	GM 2.20 RSc CF NAT
225 521	GM 2.20 RSc CF B/P
225 511	GM 2.20 RSc CF GV
225 436	CELTIC 2.20 RSc VMC NAT
225 426	CELTIC 2.20 RSc VMC B/P
225 536	GM 2.20 RSc VMC NAT
225 526	GM 2.20 RSc VMC B/P
215 431	CELTIC 1.20 RSc CF NAT - MG 1.20 RSc
215 421	CELTIC 1.20 RSc CF B/P - MG 1.20 RSc
245 431	CELTIC TIG 20 RSc CF NAT - MGB 2.20 RSc
245 421	CELTIC TIG 20 RSc CF B/P - MGB 2.20 RSc
245 411	CELTIC TIG 20 RSc CF GV - MGB 2.20 RSc
245 531	GM TIG 20 RSc CF NAT
226 931	CELTIC 2.24 RSc CF NAT - MG 2.24 RSc
226 921	CELTIC 2.24 RSc CF B/P - MG 2.24 RSc
226 911	CELTIC 2.24 RSc CF GV - MG 2.24 RSc
226 831	GM 2.24 RSc CF NAT
226 821	GM 2.24 RSc CF B/P



Code	Ind.	Modèle	Date Début	Date Fin
------	------	--------	------------	----------

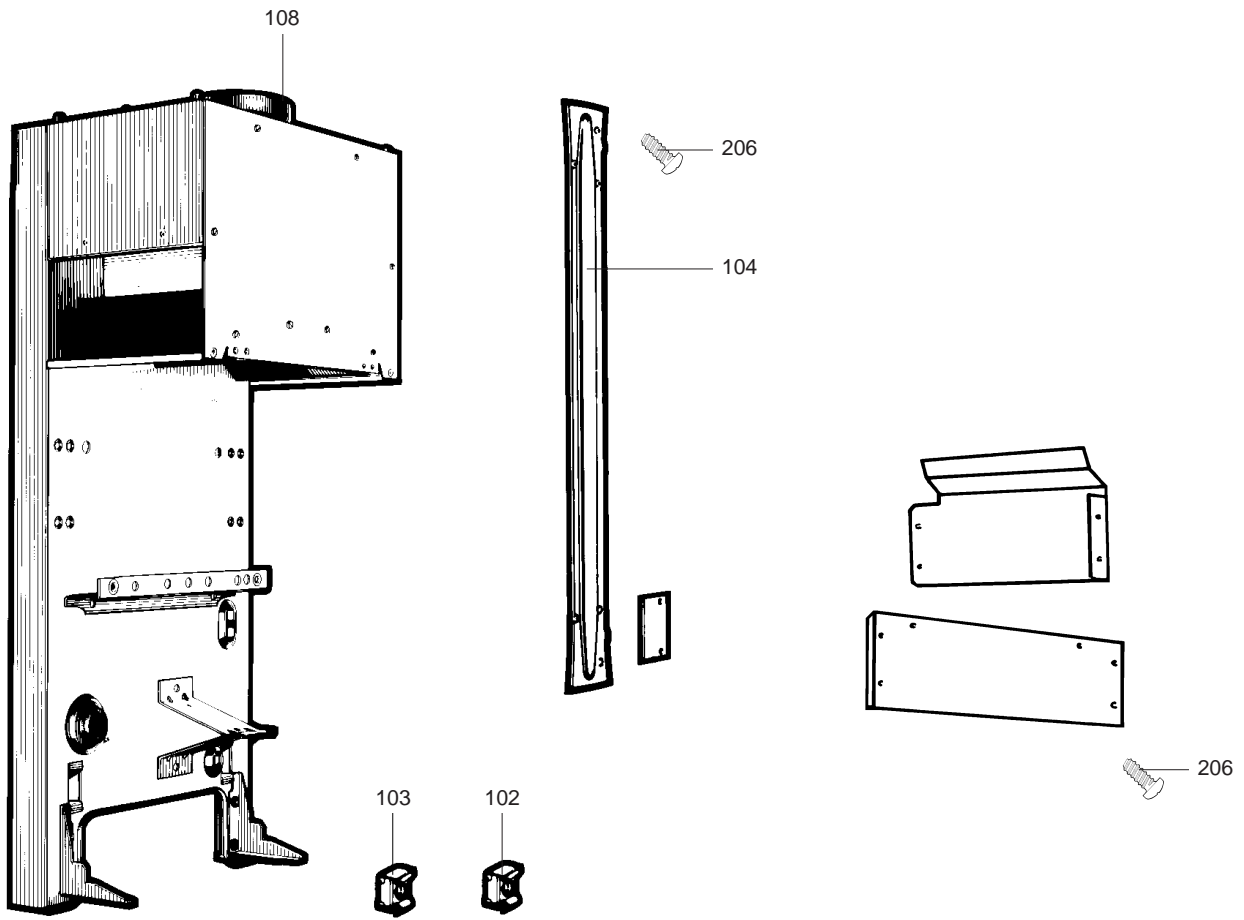
Chauffage Domestique



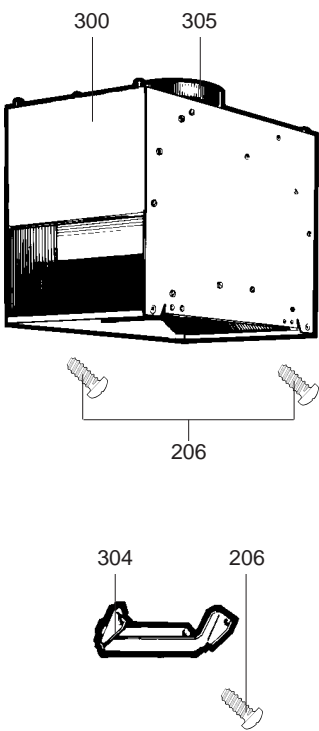
**CHAFFOTEAUX
& MAURY**

226 936	CELTIC 2.24 RSc VMC NAT
226 926	CELTIC 2.24 RSc VMC B/P
216 931	CELTIC 1.24 RSc CF NAT
216 921	CELTIC 1.24 RSc CF B/P
246 811	GM TIG 24 RSc CF GV
228 231	CELTIC 2.30 RSc CF NAT
228 221	CELTIC 2.30 RSc CF B/P
218 231	CELTIC 1.30 RSc CF NAT
218 221	CELTIC 1.30 RSc CF B/P
248 231	CELTIC TIG 30 RSc CF NAT
248 221	CELTIC TIG 30 RSc CF B/P

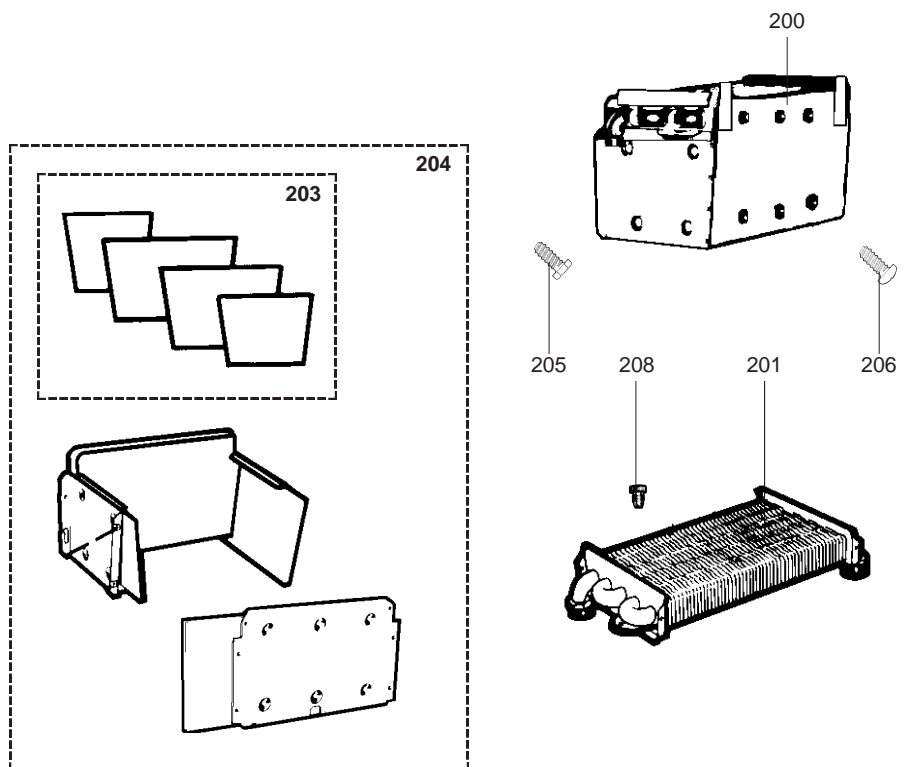
Code	Ind.	Modèle	Date Début	Date Fin
------	------	--------	------------	----------



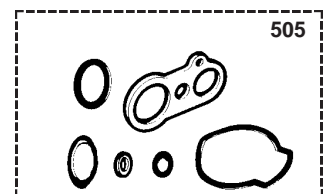
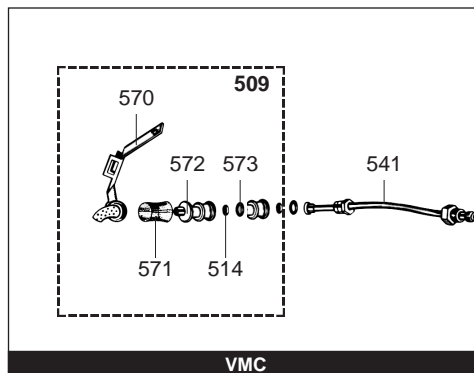
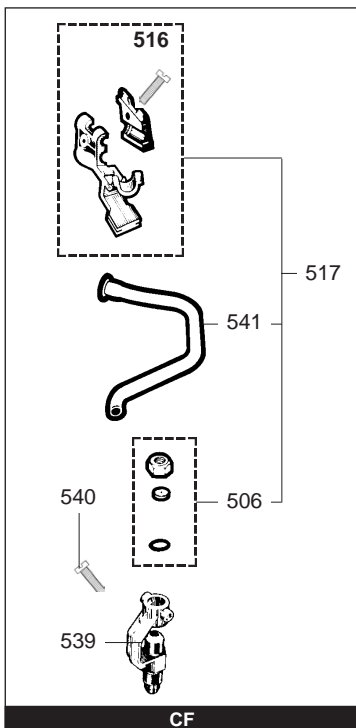
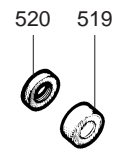
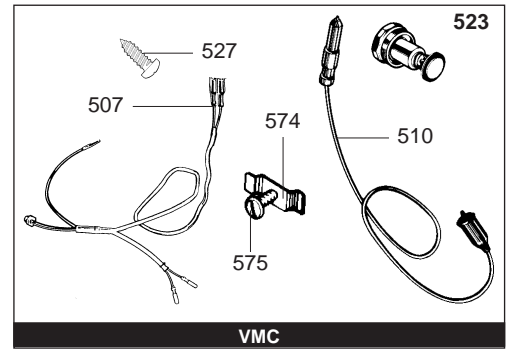
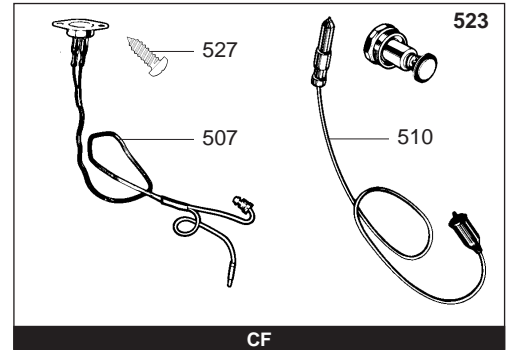
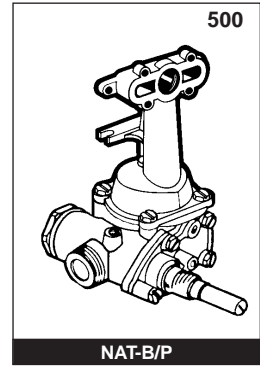
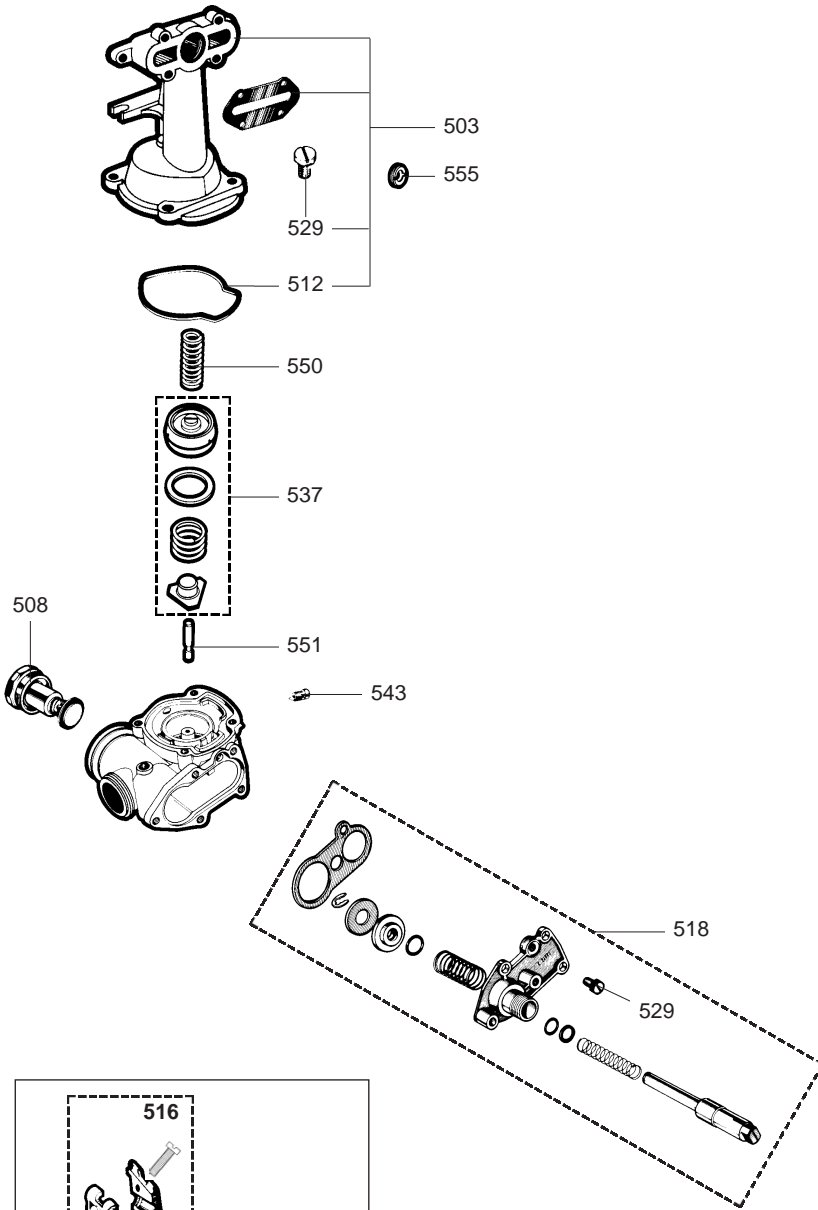
300



200

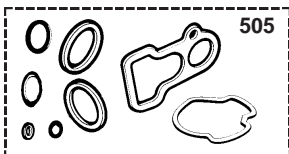
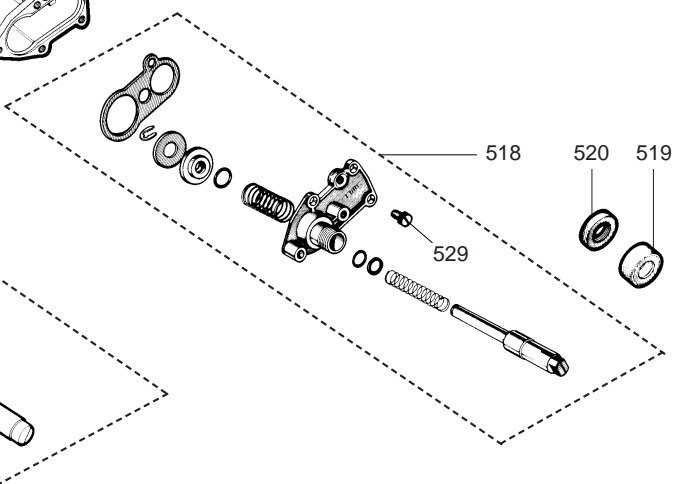
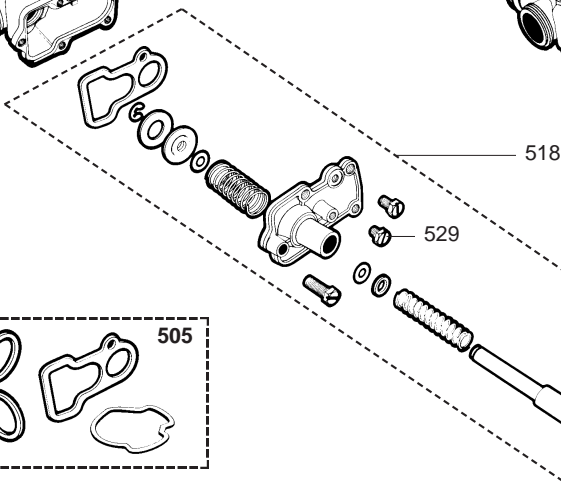
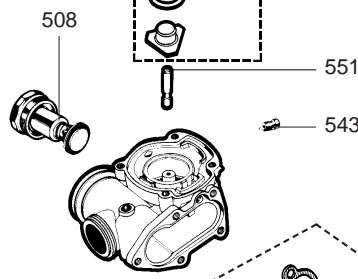
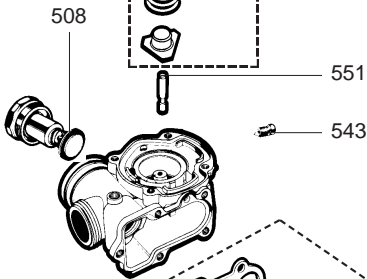
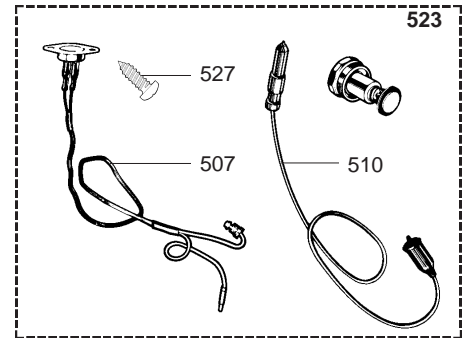
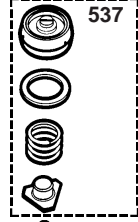
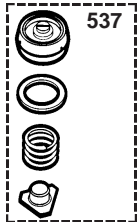
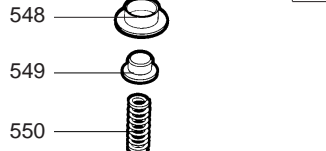
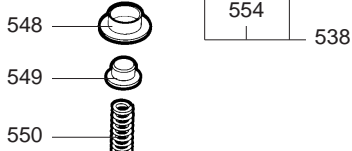
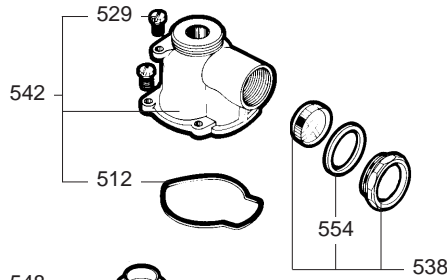
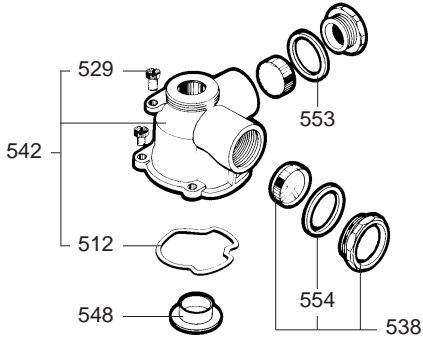
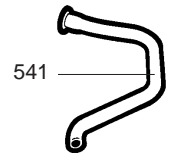
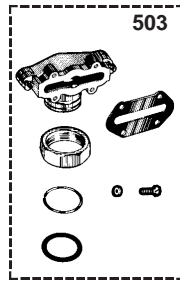
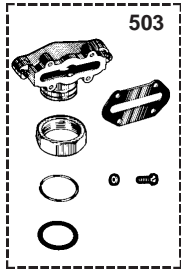
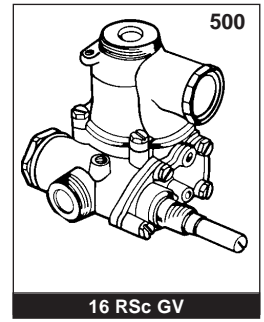
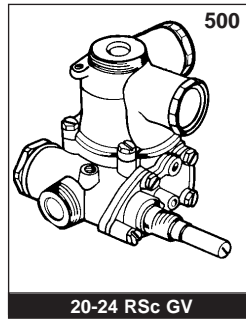


Rep.	Désignation	Référence	Autre	Type	12		16		18		20		24		30		Date	
					TIG 12		TIG 16		TIG 18		TIG 20		TIG 24		TIG 30		de	à
					CF	VMC	CF	VMC	CF	VMC	CF	VMC	CF	VMC	CF	VMC		
0100	CHASSIS																	
0102	ECROU EN CAGE M 8	60008686-03																
0103	ECROU EN CAGE M 6	60004806-03																
0104	GOUTTIERE	60045939																
0108	COIFFE ANTIREFOULEUR	60049416																
0200	CORPS DE CHAUFFE (Ensemble)	60042520																
	CORPS DE CHAUFFE (ENSEMBLE)	60042522																
	CORPS DE CHAUFFE (Ensemble)	60042524																
	CORPS DE CHAUFFE	61015266																
0201	ECHANGEUR CORPS DE CHAUFFE	60042513-06																
	ECHANGEUR CORPS DE CHAUFFE	60042517-06																
	ECHANGEUR CORPS DE CHAUFFE	60078242-06																
	ECHANGEUR CORPS DE CHAUFFE	61014130																
0203	GARNITURES CERAPLAQUE (Poch.)	60081001																
	GARNITURES CERAPLAQUE (Poch.)	60081137																
	GARNITURES CERAPLAQUE (Poch.)	60081203																
	GARNITURES CERAPLAQUE (Poch.)	60081491																
0204	CHAMBRE DE COMBUSTION (Poch.)	60063666																
	CHAMBRE DE COMBUSTION (Poch.)	60081002																
	CHAMBRE DE COMBUSTION (Poch.)	60081130																
0205	VIS A TOLE CBLSX D: 6.3-13	61010648																
0206	VIS A TOLE CBLSX D: 4.2-9.5	61010125																
0208	BOUCHON / ECHANGEUR	61015264																
0300	ANTIREFOULEUR D: 127 (EQT)	60062391																
	ANTIREFOULEUR D: 142 (EQT)	60062401																
	ANTIREFOULEUR	60078170																
0304	SUPPORT DE BULBE	60045990																
0305	VIROLE D: 127	60048198																



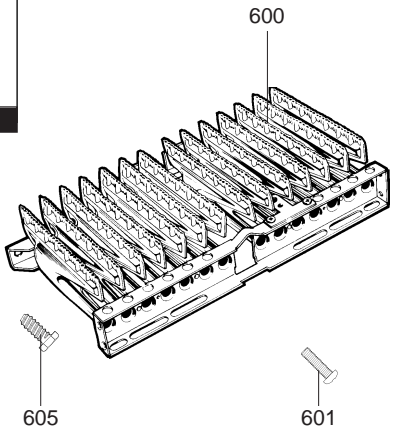
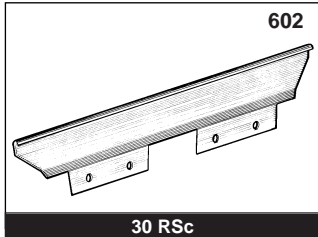
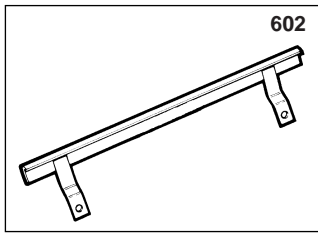
Rep.	Désignation	Référence	Autre	Type	12		16		18		20		24		30		Date	
					TIG 12		TIG 16		TIG 18		TIG 20		TIG 24		TIG 30		de	à
					CF	VMC	CF	VMC	CF	VMC	CF	VMC	CF	VMC	CF	VMC		
0500	ARMATURE GAZ	60046658																
	ARMATURE GAZ BUT/PROP	60045599		B/P														
	ARMATURE GAZ BUT/PROP	60045629		B/P														
	ARMATURE GAZ NAT	60045598		NAT														
	ARMATURE GAZ NAT	60045612		NAT														
	ARMATURE GAZ NAT	60045628		NAT														
	ARMATURE GAZ NAT	60063554		NAT														
	ARMATURE GAZ NAT	60063558		NAT														
0503	EMBASE BRULEUR (Pochette)	60081507																
0505	JOINTS ARMATURE GAZ (Pochette)	60081410																
0506	INJECTEUR DE VEILLEUSE (Poch.)	60081520		B/P														
	INJECTEUR DE VEILLEUSE (Poch.)	60081406		NAT														
0507	THERMOCOUPLE & SECURITE 110°C	60048839																
	THERMOCOUPLE & SECURITE 110°C	60070975																
	THERMO. ALUM. & SECURITE 110°C	60054631		B/P														
	THERMOCOUPLE & SECURITE 110°C	60100342-30		NAT														
0508	BOUCHON MAGNETIQUE	60024800																
0509	VEILLEUSE NAT (Pochette)	60081508		NAT														
0510	BOUGIE EQUIPEE	60060466																
	BOUGIE EQUIPEE	60064743																
0512	JOINT D'EMBASE	60024653																
0514	INJECTEUR DE VEILLEUSE D: 0.2	60026645		B/P														
	INJECTEUR DE VEILLEUSE D: 0.3	60026646		NAT														
0516	SUPPORT THERMOCOUPLE	60044446																
0517	VEILLEUSE ENS	60100343-30																
0518	BLOC POUSSOIR (Pochette)	60081198																
0519	ECROU MOLETTE M 16-1	60027409																
0520	CONTRE ECROU M 16-100	60014364																
0523	SECURITE GAZ (Pochette)	60081209																
	SECURITE GAZ (Pochette)	60081509																
	SECURITE GAZ (Pochette)	60081510																
0527	VIS A TOLE CBLZ D: 3.5-6.5	60031521-03																
0529	VIS HS M 6-12	60005799-13																
0537	CLAPET GAZ BUT/PROP A CLIQUET	60045602		B/P														
	CLAPET GAZ BUT/PROP A CLIQUET	60045632		B/P														
	CLAPET GAZ BUT/PROP A CLIQUET	60045786		B/P														
	CLAPET GAZ NAT A CLIQUET	60045601		NAT														
	CLAPET GAZ NAT A CLIQUET	60045615		NAT														
	CLAPET GAZ NAT A CLIQUET	60045631		NAT														
	CLAPET GAZ NAT A CLIQUET	60045784		NAT														
	CLAPET GAZ NAT A CLIQUET	60047062		NAT														
	CLAPET GAZ NAT A CLIQUET	60064476		NAT														
0539	PORTE INJECTEUR	60034220																
0540	VIS CS M 3-8	60010764-03																
0541	TUBE VEILLEUSE ENS	60020185																
	TUBE VEILLEUSE	60045270																
	TUBE VEILLEUSE	60053937																
0543	VIS CB M 6-12	60032390-08																
0550	RESSORT 14 x 1.5 L: 33	60026764																
0551	AXE GAZ	60014795																
0555	DIAPHRAGME GAZ D: 4.8	60028417-02		B/P														
	DIAPHRAGME GAZ D: 4.2	60028417-05		B/P														
	DIAPHRAGME GAZ D: 3.4	60028417-17		B/P														
	DIAPHRAGME GAZ D: 3.85	60028417-35		B/P														
	DIAPHRAGME GAZ D: 5.3	60028417-04		NAT														
	DIAPHRAGME GAZ D: 4.2	60028417-05		NAT														
	DIAPHRAGME GAZ D: 5	60028417-10		NAT														
	DIAPHRAGME GAZ D: 3.6	60028417-40		NAT-NOTA 1														
	DIAPHRAGME GAZ D: 3.6	60028417		NAT-NOTA 2														
0570	COIFFE VEILLEUSE	60022391-03																
0571	FILTRE AIR	60022753-10																
0572	CORPS VEILLEUSE	60024305-20		B/P														
0573	JOINT DE FORME (Injecteur)	60026281																
0574	CROCHET	60017337																
0575	VIS M 4-12	60042585-02																

NOTA 1 : CELTIC
NOTA 2 : GM

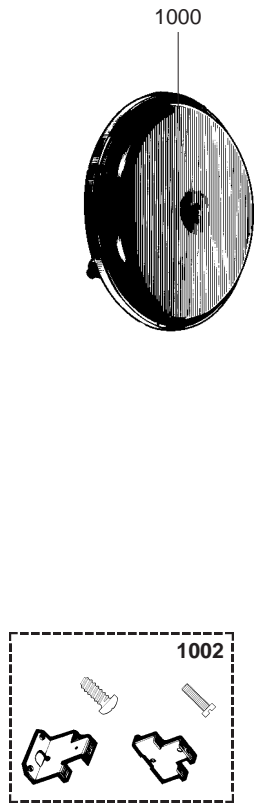
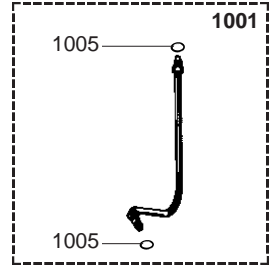
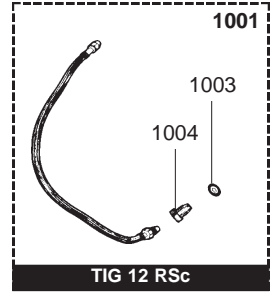


Rep.	Désignation	Référence	Autre	Type	12		16		18		20		24		30		Date	
					TIG 12		TIG 16		TIG 18		TIG 20		TIG 24		TIG 30		de	à
					CF	VMC	CF	VMC	CF	VMC	CF	VMC	CF	VMC	CF	VMC		
0500	ARMATURE GAZ																	
0503	EMBASE BRULEUR (Pochette)	60081408		GV			●	●	●	●	●		●					
0505	JOINTS ARMATURE GAZ (Pochette)	60081410		GV			●	●										
	JOINTS ARMATURE GAZ (Pochette)	60081534		GV					●	●	●	●	●					
0506	INJECTEUR DE VEILLEUSE (Poch.)	60081529		GV			●	●	●	●	●	●	●					
0507	THERMOCOUPLE & SECURITE 110°C	60100342-30		GV			●	●	●	●	●	●	●					
0508	BOUCHON MAGNETIQUE	60024800		GV			●	●										
0510	BOUGIE EQUIPEE	60060466		GV			●	●	●	●	●	●	●					
0512	JOINT D'EMBASE	60024653		GV			●	●										
	JOINT DE FORME (/Embase)	60024904		GV					●	●	●	●	●					
0516	SUPPORT THERMOCOUPLE	60044446		GV			●	●	●	●	●	●	●					
0518	BLOC POUSSOIR (Pochette)	60081198		GV			●	●										
0519	ECROU MOLETTE M 16-1	60027409		GV			●	●	●	●	●	●	●					
0520	CONTRE ECROU M 16-100	60014364		GV			●	●	●	●	●	●	●					
0523	SECURITE GAZ (Pochette)	60081509		GV			●	●										
0527	VIS A TOLE CBLZ D: 3.5-6.5	60031521-03		GV			●	●	●	●	●	●	●					
0529	VIS HS M 6-12	60005799-13		GV			●	●	●	●	●	●	●					
0537	CLAPET GAZ H AP A CLIQUET	60045600		GV					●	●	●	●	●					
	CLAPET GAZ H AP A CLIQUET	60045614		GV							●	●	●					
	CLAPET GAZ A CLIQUET	60045630		GV			●	●										
0538	BY-PASS (Pochette)	60081197		GV			●	●	●	●	●	●	●					
0539	PORTE INJECTEUR	60034220		GV			●	●	●	●	●	●	●					
0540	VIS CS M 3-8	60010764-03		GV			●	●	●	●	●	●	●					
0541	TUBE VEILLEUSE	60045270		GV			●	●	●	●	●	●	●					
0542	CORPS REGULATEUR (Pochette)	60081195		GV			●	●										
0543	VIS CB M 6-12	60032390-08		GV			●	●	●	●	●	●	●					
0548	FLOTTEUR	60025461		GV					●	●	●	●	●					
	FLOTTEUR	60025463		GV			●	●										
0549	APPUI RESSORT	60025293		GV			●	●										
	APPUI RESSORT	60025367		GV					●	●	●	●	●					
0550	RESSORT 14 x 1.5 L: 33	60026764		GV			●	●	●	●	●	●	●					
0551	AXE GAZ	60014795		GV			●	●	●	●	●	●	●					
0553	JOINT PLAT D: 34-28.5-1.5	60061857-18		GV					●	●	●	●	●					
0554	JOINT THERM D: 34.5-28.2-2	60019866-09		GV			●	●	●	●	●	●	●					

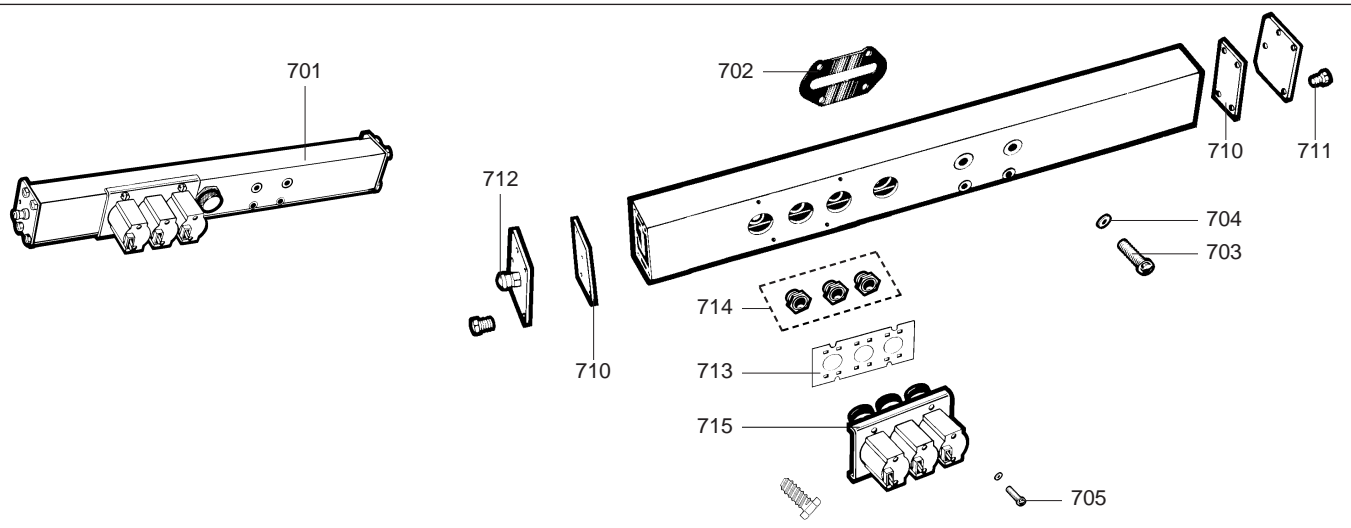
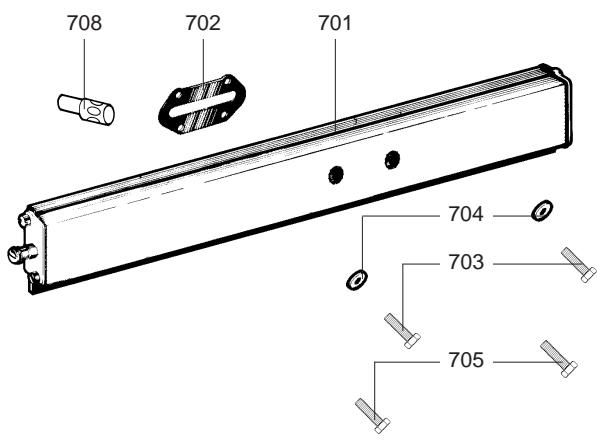
600



1000

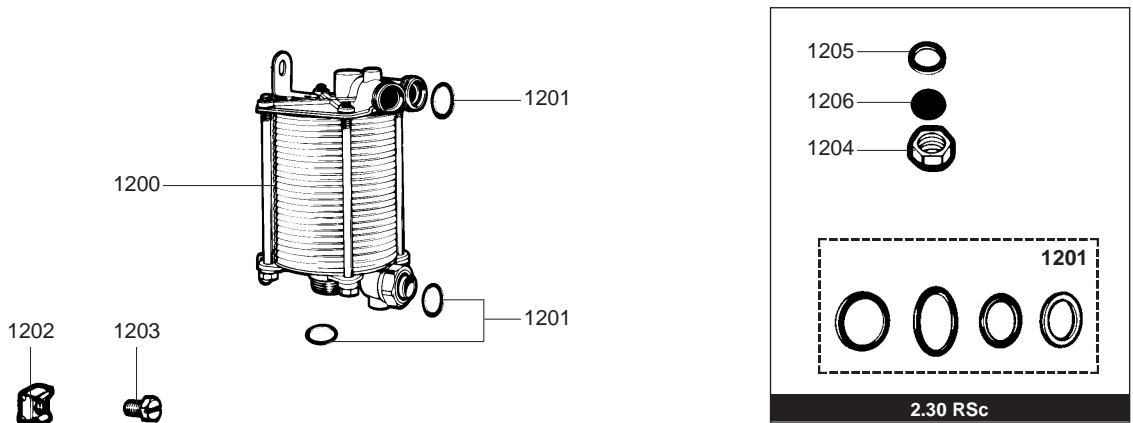
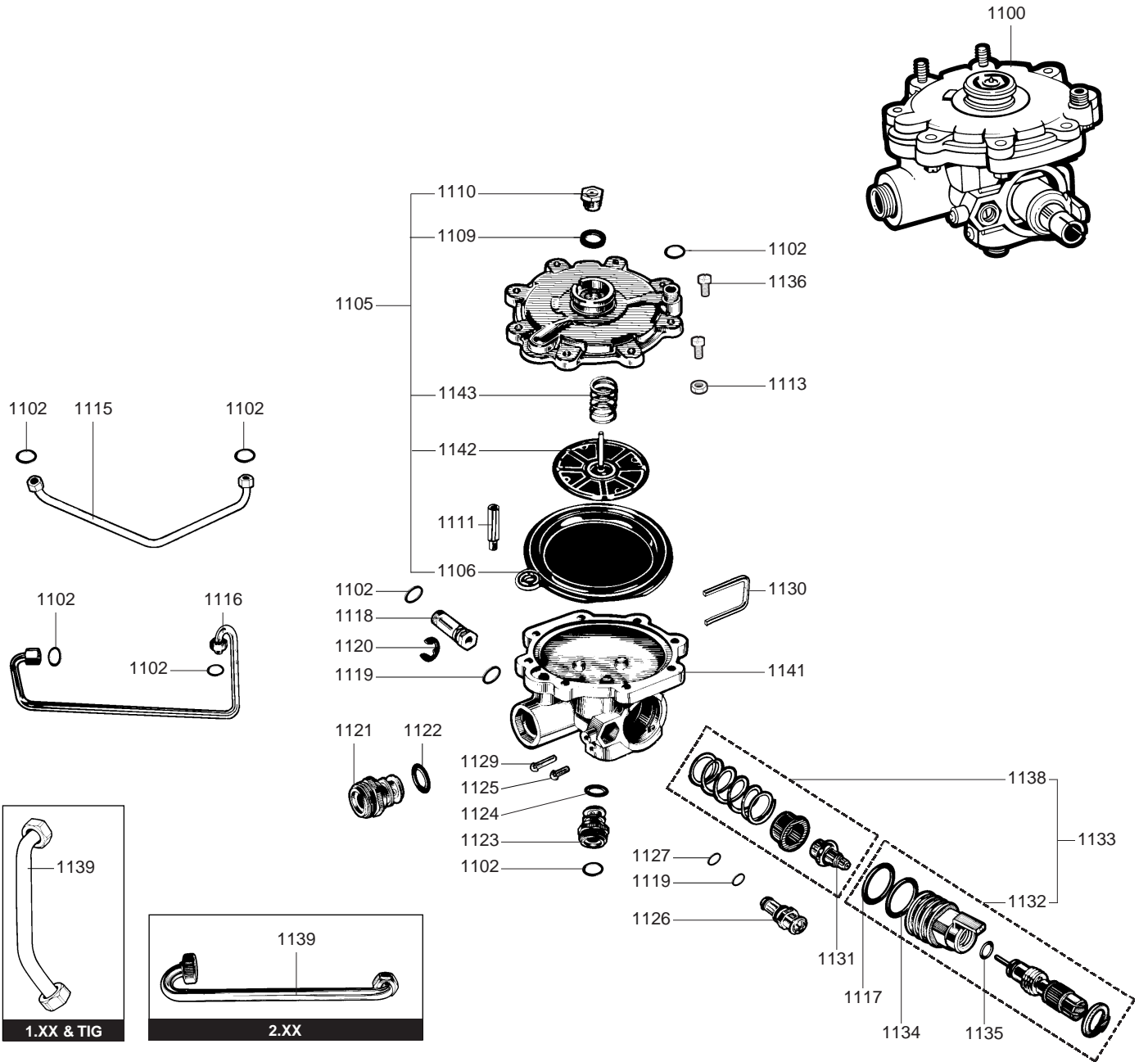


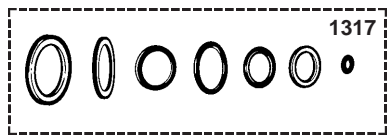
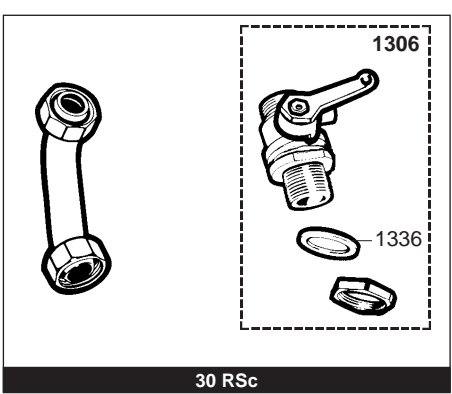
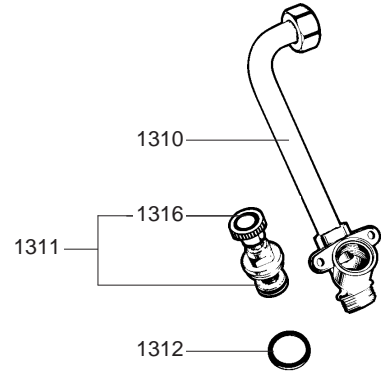
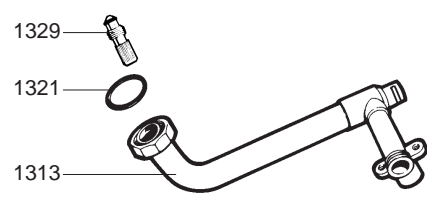
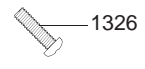
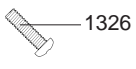
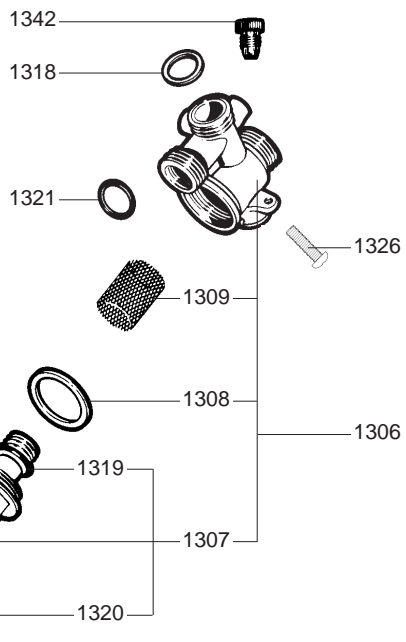
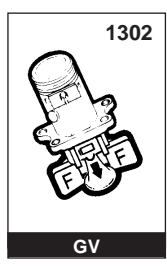
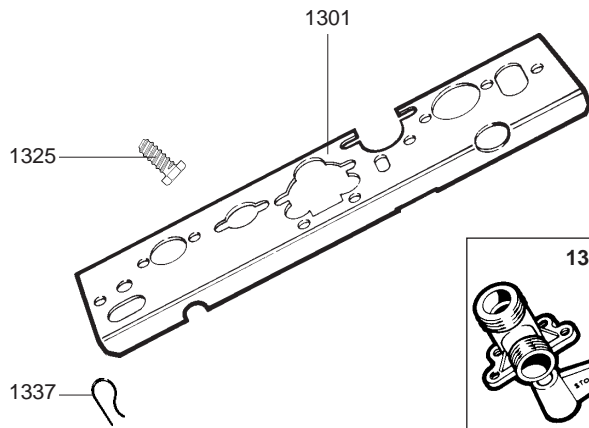
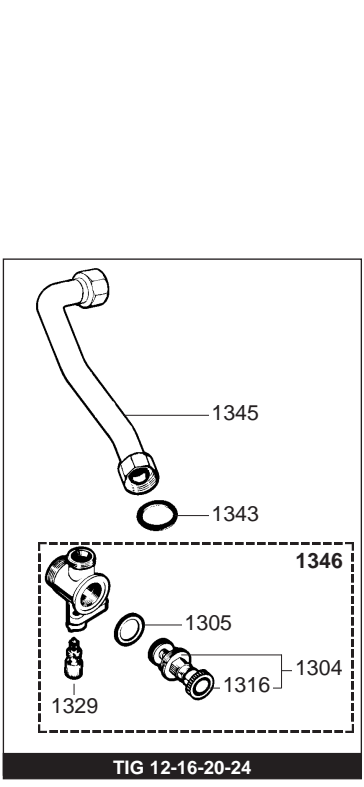
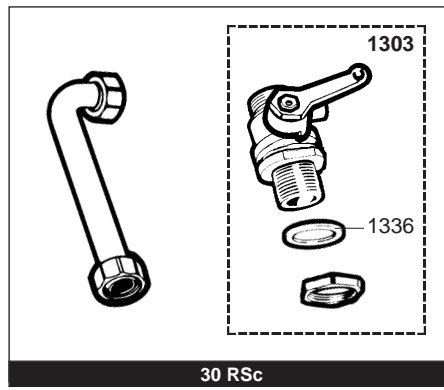
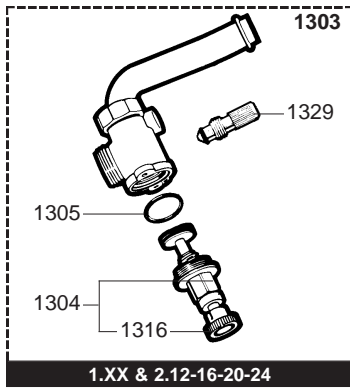
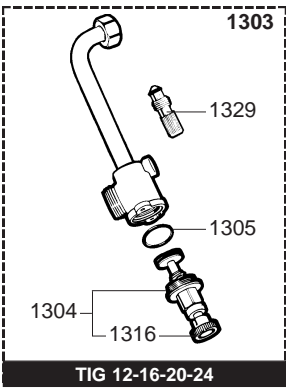
700



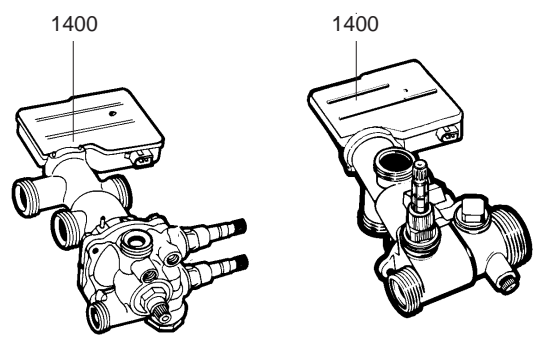
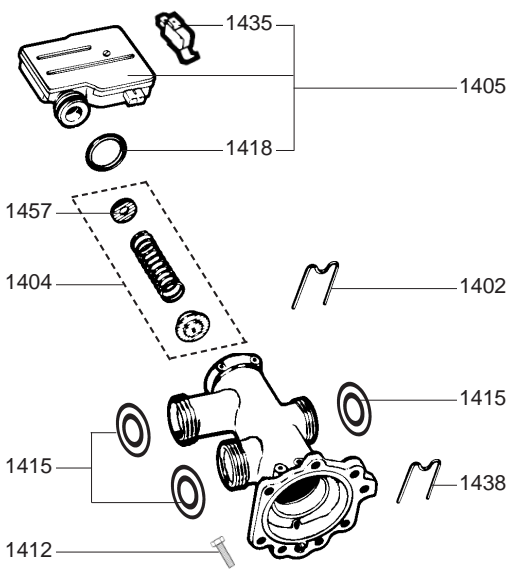
30 RSc

Rep.	Désignation	Référence	Autre	Type	12		16		18		20		24		30		Date	
					TIG 12		TIG 16		TIG 18		TIG 20		TIG 24		TIG 30		de	à
					CF	VMC	CF	VMC	CF	VMC	CF	VMC	CF	VMC	CF	VMC		
0600	BLOC DE BECS	60023009-02																
	BLOC DE BECS	60023195-02																
	BLOC DE BECS	60024400-03																
	BLOC DE BECS	60055595																
	BLOC DE BECS	60055596																
0601	VIS M 5-8	60015691-03																
0602	GOUTTIERE D'ONDE	60032551																
	GOUTTIERE D'ONDE	60032552																
	GOUTTIERE D'ONDE	60039809																
	GOUTTIERE D'ONDE	60044524																
0605	VIS A TOLE CBLX D: 6.3-13	61010648																
0700	NOURRICE																	
0701	NOURRICE 18 INJ. BUT/PROP	60023008-01		B/P														
	NOURRICE 14 INJ. BUT/PROP	60041731		B/P														
	NOURRICE 12 INJ. BUT/PROP	60045685		B/P														
	NOURRICE 24 INJ. BUT/PROP	60053986		B/P														
	NOURRICE 18 INJ. NAT	60023008-07		NAT														
	NOURRICE 14 INJ. NAT	60023194-03		NAT														
	NOURRICE 12 INJ. NAT	60045686		NAT														
	NOURRICE 24 INJ. NAT	60053985		NAT														
0702	JOINT DE FORME (/Nourrice)	60033717																
0703	VIS M 5-25	60031035-03																
	VIS M 5-35	60075760-03																
0704	RONDELLE D: 10-5-1	60022118-03																
0705	VIS HX M 5-12	61010131																
0708	TROMPETTE	60017217		GV														
	TROMPETTE	60053762		GV														
0710	JOINT DE FORME (/Nourrice)	60049777																
0712	VIS DE PRISE DE PRESSION	60019445																
0713	JOINT DE FORME (/Electrovanne)	60049778																
0714	SIEGES DE CLAPETS (Pochette)	60081573		B/P														
	SIEGES DE CLAPETS (Pochette)	60081564		NAT														
0715	ELECTROVANNES	60049784																
	ELECTROVANNES	60055040																
1000	VASE D'EXPANSION	60056676-06																
1001	TUBE DE VASE D'EXPANSION	60044947																
	TUBE DE VASE D'EXPANSION	60053368																
	DURIT (Pochette)	60081013																
1002	SUPPORT DE VESPI (Pochette)	60081014																
1003	BAGUE BICONE D: 6	60022865																
1004	VIS RACCORD BICONE	60031269																
1005	JOINT TORIQUE D: 6-1	60024164-41																

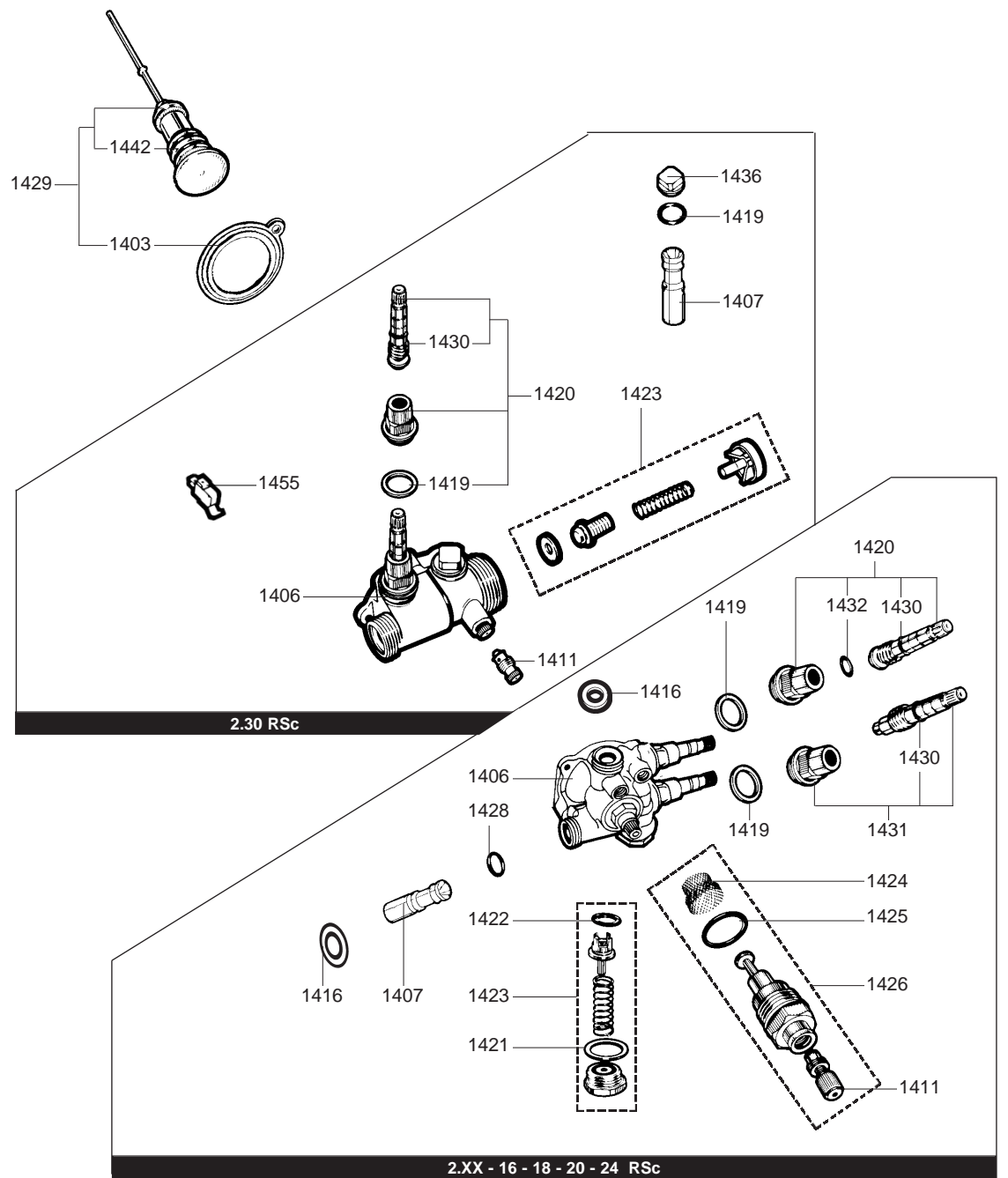
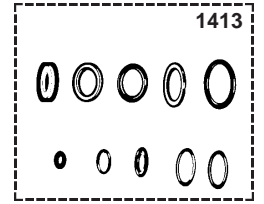




Rep.	Désignation	Référence	Autre	Type	12		16		18		20		24		30		Date	
					TIG 12		TIG 16		TIG 18		TIG 20		TIG 24		TIG 30		de	à
					CF	VMC	CF	VMC	CF	VMC	CF	VMC	CF	VMC	CF	VMC		
1300	PLAQUE DE ROBINETTERIE																	
1301	SUPPORT ROBINETTERIE	60044508			•	•	•	•	•	•	•	•	•	•	•			
	PLAQUE DE ROBINETTERIE	60047929																
1302	ROBINET GAZ	60045804		GV			•		•									
	ROBINET GAZ	60044500		NAT-B/P	•	•	•	•	•	•	•	•	•	•	•	•	•	•
1303	TUBE DEPART CHAUFFAGE	60045476				•	•				•			•				
	TUBE DEPART CHAUFFAGE	60048475			•													
	TUBE DEPART CHAUFFAGE	60048476					•											
	TUBE DEPART CHAUFFAGE	60073662					•		•	•	•							
	ROBINET DEPART CHAUFF. (Poch.)	60081560													•	•	•	
1304	TETE DE ROBINET ENS	60067704			•	•	•	•	•	•	•	•	•	•	•	•	•	•
1305	JOINT PLAT D: 29.6-25.5-1.5	60061856-04			•	•	•	•	•	•	•	•	•	•	•	•	•	•
1306	ROBINET RETOUR CHAUFFAGE 3/4"	60044550					•		•	•								
	ROBINET RETOUR CHAUFFAGE 3/8"	60049459-10			•	•	•				•	•						
	ROBINET RETOUR CHAUFF. (Poch.)	60081561													•			
	ROBINET RETOUR CHAUFF. (Poch.)	60081579													•	•	•	
1307	TETE DE ROBINET ENS	60031040			•	•	•	•	•	•	•	•	•	•	•	•	•	•
1308	JOINT PLAT D: 38-32.2-1.5	60061857-23			•	•	•	•	•	•	•	•	•	•	•	•	•	•
1309	FILTRE	60025261			•	•	•	•	•	•	•	•	•	•	•	•	•	•
1310	TUBE ARRIVEE EAU FROIDE	60045325					•		•	•			•	•				
	TUBE EAU FROIDE	60048660																
1311	TETE DE ROBINET ENS	60067704													•			
	TETE DE ROBINET ENS	60069115					•		•	•		•	•					
1312	JOINT PLAT D: 29.6-25.5-1.5	60061856-04													•			
	JOINT PLAT D: 24.3-21-1.5	60061856-13					•		•	•								
1313	TUBE EAU CHAUDE SANITAIRE	60074744-08													•			
	TUBE EAU CHAUDE SANIT. EQUIPE	60078766					•		•	•			•	•				
1316	BOUTON DE MANOEUVRE	60066107			•	•	•	•	•	•	•	•	•	•	•	•	•	•
1317	JOINTS PLAQUE ROBINET. (Poch.)	60081061			•	•	•	•	•	•	•	•	•	•	•	•	•	•
1318	JOINT PLAT D: 24-16.2-1.5	60061855-02			•	•	•	•	•	•	•	•	•	•	•	•	•	•
1319	JOINT TORIQUE D: 16.9-2.7	60024164-21			•	•	•	•	•	•	•	•	•	•	•	•	•	•
1320	JOINT TORIQUE D: 15.1-2.7	60024164-20			•	•	•	•	•	•	•	•	•	•	•	•	•	•
1321	JOINT TORIQUE D: 16-1.9	60024183-37					•		•	•					•			
1325	VIS A TOLE CBLX D: 6.3-13	61010648			•	•	•	•	•	•	•	•	•	•	•	•	•	•
1326	VIS M 6-10	60031527-03			•	•	•	•	•	•	•	•	•	•	•	•	•	•
1329	PURGEUR EQUIPE (Pochette)	60081028			•	•	•	•	•	•	•	•	•	•	•	•	•	•
1336	JOINT PLAT D: 42-34-1.5	60061857-24													•	•	•	
1337	CLIP	60031546					•		•	•		•	•		•			
1342	BOUCHON M 10-100	60036342-08					•		•	•		•	•					
1343	JOINT TORIQUE D: 16-1.9	60024183-37			•	•			•					•				
1345	TUBE DEPART	60074759			•	•			•					•				
1346	ROBINET	60031721			•	•			•					•				



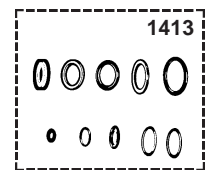
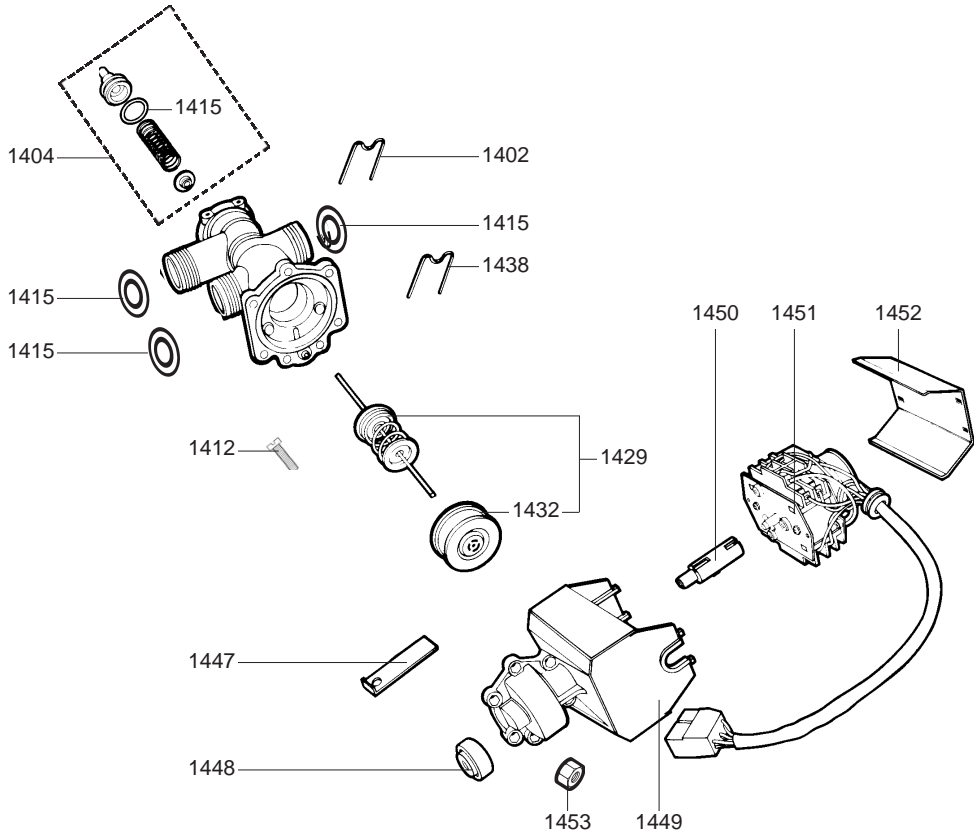
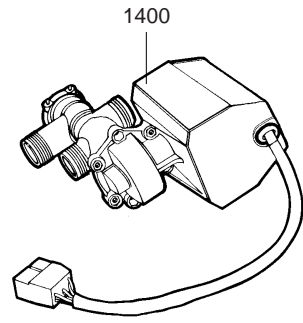
- 1427
- 1409
- 1408



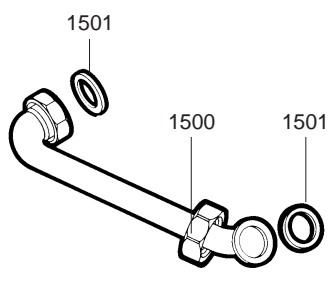
2.30 RSc

2.XX - 16 - 18 - 20 - 24 RSc

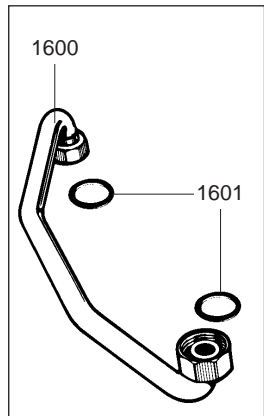
Rep.	Désignation	Référence	Autre	Type	12		16		18		20		24		30		Date	
					TIG 12		TIG 16		TIG 18		TIG 20		TIG 24		TIG 30		de	à
					CF	VMC	CF	VMC	CF	VMC	CF	VMC	CF	VMC	CF	VMC		
1400	VALVE DISTRIBUTRICE ENS	60030586																
	VALVE DISTRIBUTRICE ENS	60045596																
	VALVE DISTRIBUTRICE ENS	60045610																
	VALVE DISTRIBUTRICE ENS	60045626																
	VALVE DISTRIBUTRICE ENS	60053957																
1402	CLIP	60031764																
1403	MEMBRANE	60019016-10																
	MEMBRANE	60025809-30																
1404	CLAPET CIRCUIT COURT (Poch.)	60081178																
1405	BOITIER MICRORUPTEUR	60031107-10																
	BOITIER MICRORUPTEUR	60046713																
	BOITIER MICRORUPTEUR	60059292																
1406	FOND DE VD EQUIPE (Pochette)	60081528																
	FOND DE VD EQUIPE (Pochette)	60081562																
	FOND DE VD EQUIPE (Pochette)	60081565																
1407	VENTURI D: 6.2	60031642-08																
	VENTURI D: 5.2	60031664-08																
	VENTURI D: 5.4	60032803-08																
	VENTURI D: 2.3	60055649																
1408	SIEGE DE CLAPET D: 7	60038901-08																
1409	BILLE	60016162																
1411	PURGEUR EQUIPE (Pochette)	60081028																
1412	VIS HX M 5-12	61010131																
1413	JOINTS VALVE DISTRIBUT (Poch.)	60081279																
1415	JOINT TORIQUE D: 16-1.9	60024183-37																
1416	JOINT TORIQUE D: 11.1-1.78	60024183-38																
1418	JOINT TORIQUE D: 19.8-3.6	60024164-24																
1419	JOINT PLAT D: 20.1-17.1-1.5	60061855-09																
1420	ROBINET DE REMPLISSAGE	60030959																
1421	JOINT PLAT D: 23.9-20.1-1.5	60061855-03																
1422	JOINT PLAT D: 15-8.5-1.5	60030867																
1423	CLAPET ANTI-RETOUR (Pochette)	60081027																
	CLAPET BY-PASS (Pochette)	60081182																
1424	FILTRE	60031226																
1425	JOINT TORIQUE D: 22-2	60024959-03																
1426	REGULATEUR EAU	60031055																
1427	DIAPHRAGME EAU D: 4.42	60023206-03																
	DIAPHRAGME EAU D: 4.05	60023206-04																
	DIAPHRAGME EAU D: 3.6	60023206-19																
	DIAPHRAGME EAU D: 5.3	60023206-23																
1428	JOINT TORIQUE D: 8.9-1.9	60024164-13																
1429	CLAPET CHAUFFAGE	60100503-30																
	CLAPET CHAUFFAGE (Pochette)	60100506-30																
1430	JOINT TORIQUE D: 5.7-1.9	60024164-10																
1431	SELECTEUR DE TEMPERATURE ENS	60030958																
	SELECTEUR DE TEMPERATURE ENS	60031993																
1432	JOINT TORIQUE D: 4.2-1.9	60024164-08																
1435	MICRO CONTACT SIMPLE	60034881																09/89
	MICRO CONTACT SIMPLE	60034881																
	MICRO CONTACT SIMPLE	61001157																10/89
1436	BOUCHON 3/8"	60043784-08																
1438	CLIP	60025076-03																
1442	PRESSE ETOUPE	60031073																
1455	MICRO CONTACT DOUBLE	60054732																09/89
	MICRO CONTACT DOUBLE	61001156																10/89
1457	RONDELLE D: 16-6.2-0.5	60031280-01																



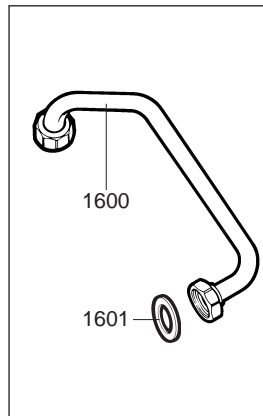
1500



1600

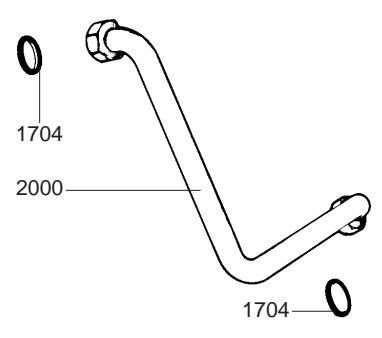


12-16-18-20-24 RSc

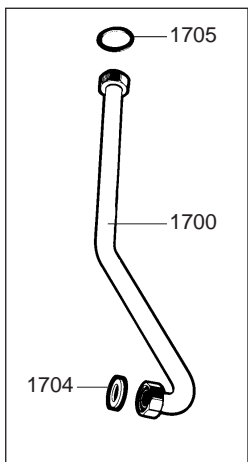


30 RSc

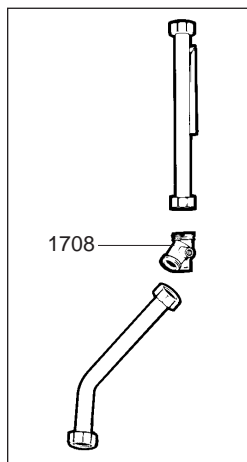
2000



1700

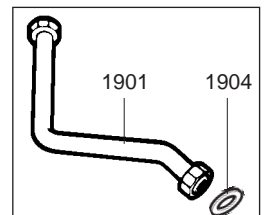
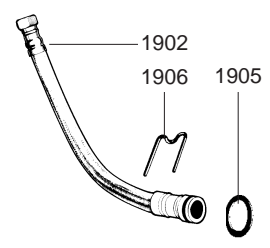
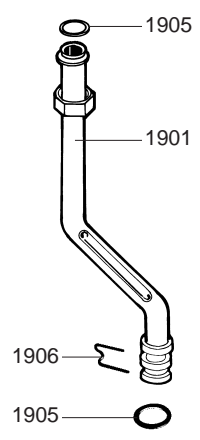


12-16-18-20-24 RSc



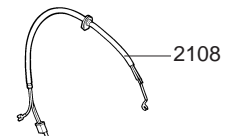
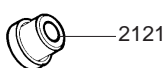
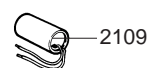
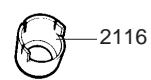
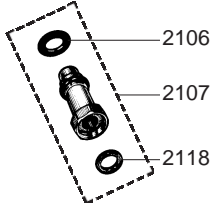
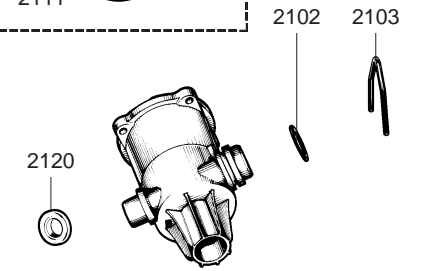
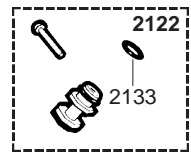
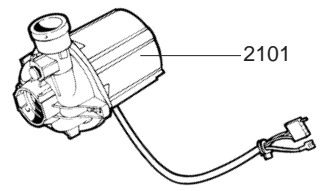
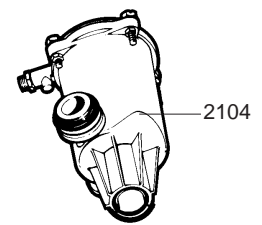
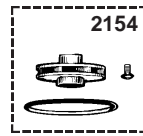
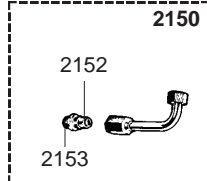
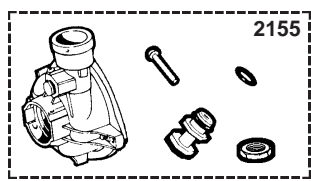
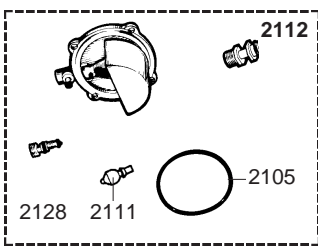
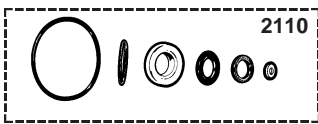
1.30 RSc

1900

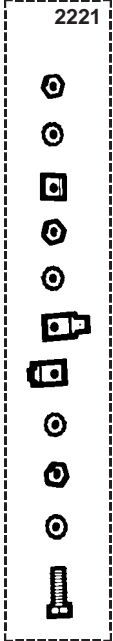


30 RSc

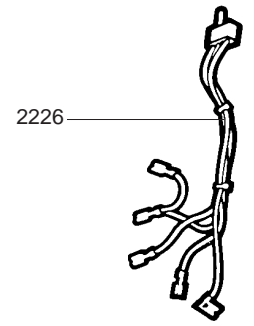
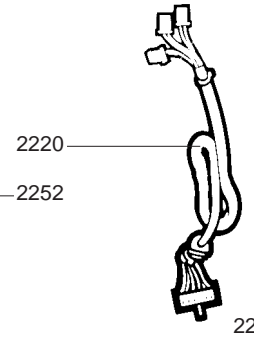
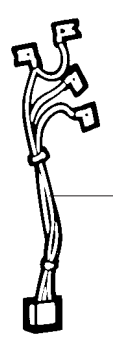
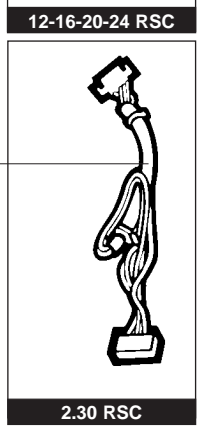
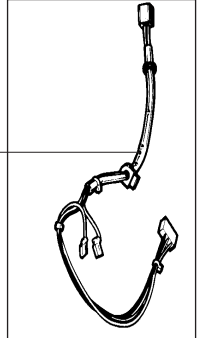
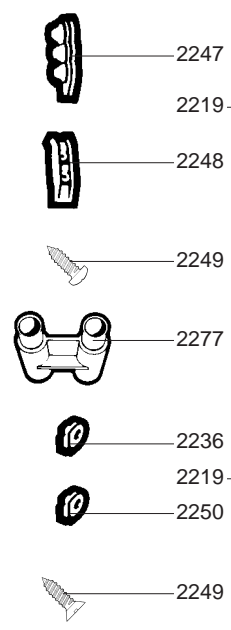
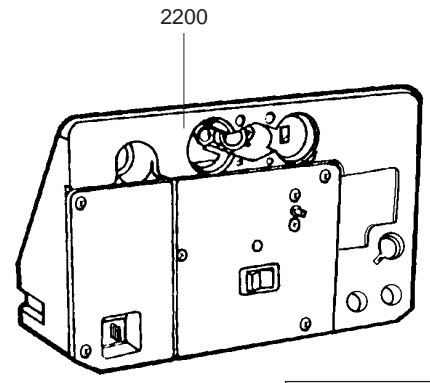
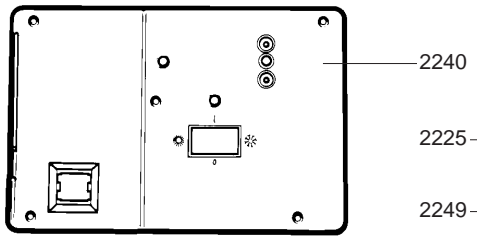
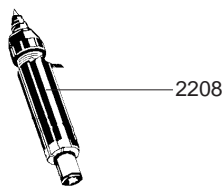
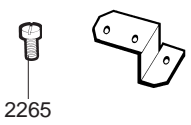
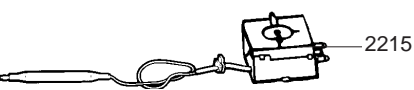
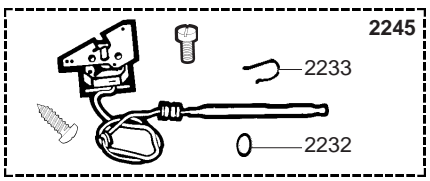
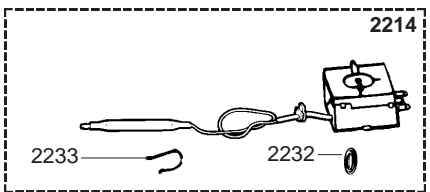
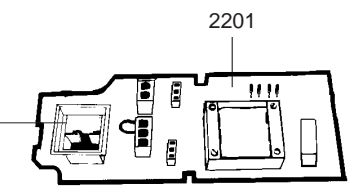
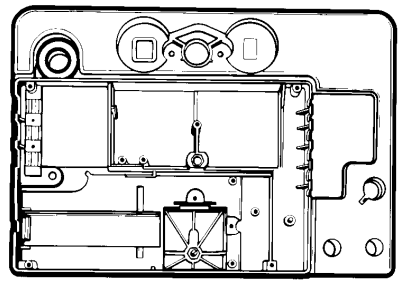
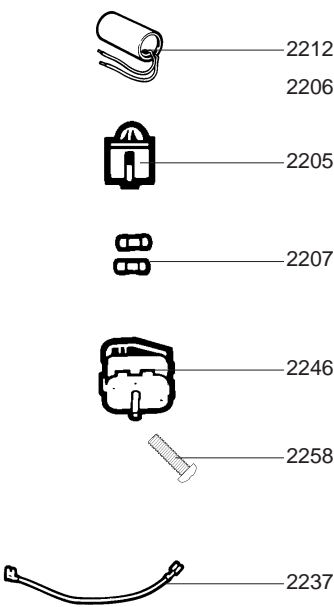
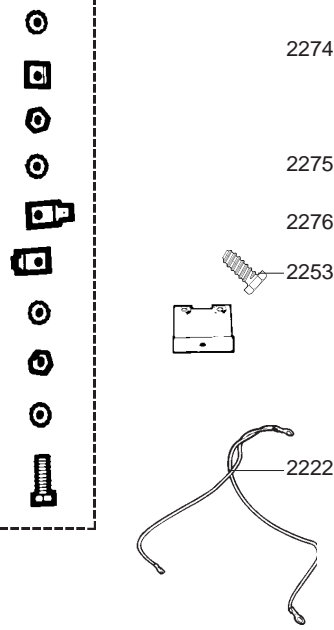
2100



Rep.	Désignation	Référence	Autre	Type	12		16		18		20		24		30		Date	
					TIG 12		TIG 16		TIG 18		TIG 20		TIG 24		TIG 30		de	à
					CF	VMC	CF	VMC	CF	VMC	CF	VMC	CF	VMC	CF	VMC		
1500	TUBE GAZ	60045237-08		GV														
	TUBE GAZ	60044479		NAT-B/P	•	•	•	•	•	•	•	•	•	•	•	•	•	•
1501	JOINT PLAT D: 29.6-22-1.5	60022834-14		GV														
	JOINT PLAT D: 24-18.2-1.5	60022835-01		NAT-B/P	•	•	•	•	•	•	•	•	•	•	•	•	•	•
1600	TUBE EAU FROIDE VD A ECHANGEUR	60048661																
	TUBE EAU FROIDE VD A ECHANGEUR	61001208					•											
	TUBE EAU FROIDE VD A ECHANGEUR	61001209						•	•	•								
1601	JOINT PLAT D: 29.6-22-1.5	60022834-14																
	JOINT TORIQUE D: 11.1-1.78	60024183-38					•											
1700	TUBE VD A CDC	60045483																
	TUBE VD A CDC	60078127																
1704	JOINT TORIQUE D: 16-1.9	60024183-37																
1705	JOINT TORIQUE D: 16.1-1.6	60024184-35																
1708	RACCORD PORTE SONDE	60054909-08																
1900	TUBE DE REFOULEMENT																	
1901	TUBE DE REFOULEMENT DE POMPE	60045335																
	TUBE DE REFOULEMENT DE POMPE	60074754-08																
	TUBE DE REFOULEMENT DE POMPE	61001552																
1902	DURIT DE REFOULEMENT DE POMPE	60049771																
1904	JOINT TORIQUE D: 16-1.9	60024183-37																
1905	JOINT TORIQUE D: 16-5	60024959-12																
1906	CLIP	60031764																
2000	TUBE DE CIRCUIT COURT	60072476																
2100	POMPE																	
2101	POMPE 1 VITESSE (D)	60073887																
	KIT MOTEUR 220 V	60079476																
	POMPE UP 15/50 230V STD (G)	61010612																
2102	JOINT TORIQUE D: 27.8-3.6	60024164-35																
2103	CLIP	60030898-03																
2104	DEGAZEUR	60037374																
2105	JOINT DE FORME (/Degazeur)	60053847																
2106	JOINT TORIQUE D: 16-5	60024959-12																
2107	RACCORD DE DEGAZEUR (Pochette)	60081020																
	RACCORD DE DEGAZEUR (Pochette)	60081563																
2108	CABLAGE DE POMPE (1 VITESSE)	60045641																
2109	CONDENSATEUR	61000652-10																
2110	JOINTS DE DEGAZEUR (Pochette)	60081024																
2111	CLAPET DEGAZEUR	60035750																
2112	COUVERCLE DEGAZEUR (Pochette)	60035748																
2115	TUBE PVC D:9 LG 315	60030900																
2116	ENTRETOISE	60044845		GM														
2118	JOINT PLAT D: 24-16.2-1.5	60061855-02																
2120	SILENT BLOC	60025136																
2121	AMORTISSEUR	60049974																
2122	RACCORD DE SURPRESSION (Poch.)	60081511																
2128	PURGEUR EQUIPE (Pochette)	60081421																
2133	JOINT TORIQUE D: 5.7-1.9	60024183-10																
2134	FILTRE	60036677																
2150	ACCELERATEUR EXTINCTION	60046817																
2152	SYSTEME ACCELERATION	60045469																
2153	JOINT TORIQUE D: 7.2-1.9	60024164-12																
2154	TURBINE DE POMPE D: 63 (Poch.)	60100802-30																
	TURBINE DE POMPE D: 55 (Poch.)	60100804-30																
2155	VOLUTE (POMPE D)	60081029																

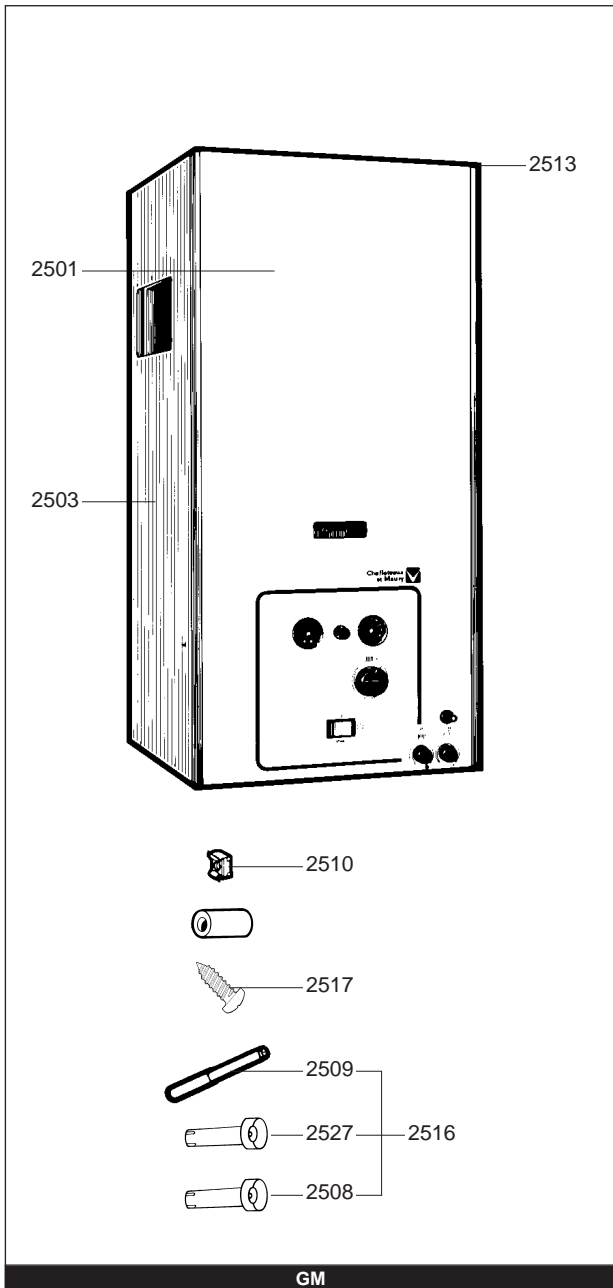
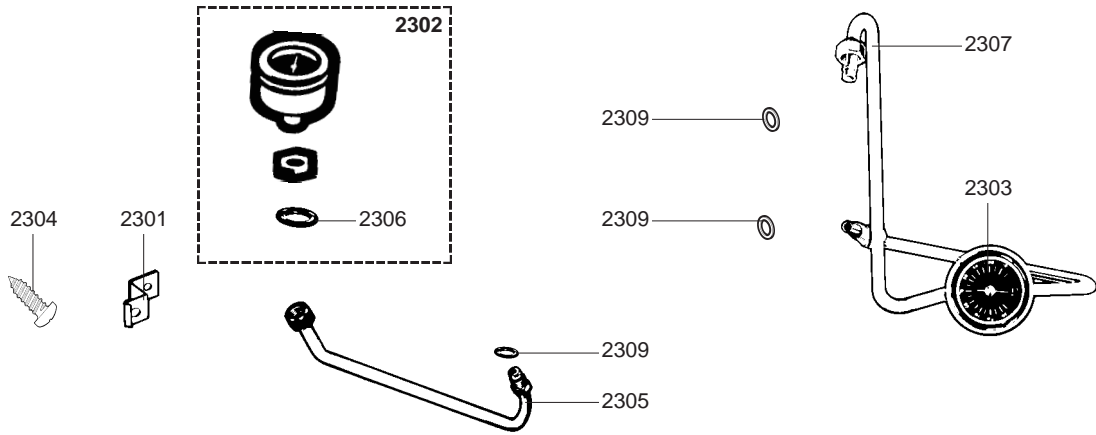


2221

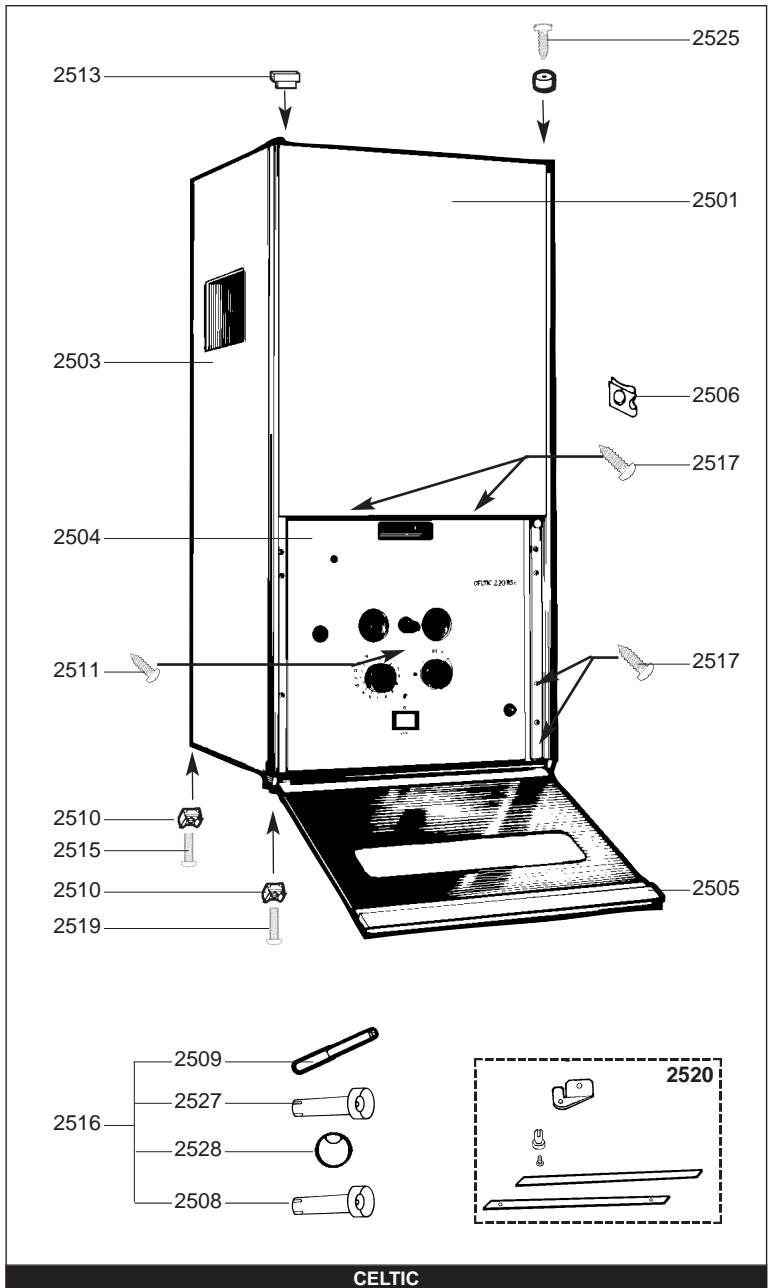


Rep.	Désignation	Référence	Autre	Type	12		16		18		20		24		30		Date	
					TIG 12		TIG 16		TIG 18		TIG 20		TIG 24		TIG 30		de	à
					CF	VMC	CF	VMC	CF	VMC	CF	VMC	CF	VMC	CF	VMC		
2200	BOITIER ELECTRIQUE	60054885																
	BOITIER ELECTRIQUE	60053326		NOTA 1														
	BOITIER ELECTRIQUE	60053331		NOTA 2														
2201	CIRCUIT IMPRIME	60045216																
	CIRCUIT IMPRIME	60045263																
	CIRCUIT IMPRIME	60045304																
	CIRCUIT IMPRIME	60045317																
	CIRCUIT IMPRIME	60046355																
	CIRCUIT IMPRIME	60054481																
	CIRCUIT IMPRIME	60055898																
	CIRCUIT IMPRIME	60056720																
2205	SUPPORT FUSIBLE	60044799-10																
2206	CAPOT DE PROTECTION	60044800-10																
2207	FUSIBLE 220V 630mA	60045234																
2208	ALLUMEUR	60034269																
2212	CONDENSATEUR 2 MF	60028463																
2214	AQUASTAT 57°C (Pochette)	60100606-30																
2215	THERMOSTAT CHAUFFAGE 85°C	60056974																
2219	CABLAGE VALVE DISTRI/AQUASTAT	60046466																
	CABLAGE VALVE DISTRIBUTRICE	60054615																
2220	CABLAGE ELECTROVANNES	60054639																
	CABLAGE ELECTROVANNES	60054716																
2221	VIS DE MASSE (Pochette)	60081169																
2222	CABLAGE DE MASSE	60053319																
2225	INTERRUPTEUR NOIR	60074094																
2226	CABLAGE INTER-CHRONO	60045053																
	CABLAGE INTER-CHRONO	60045322																
	CABLAGE INTER-CHRONO	60045459																
2232	JOINT TORIQUE D: 7.2-1.9	60024164-12																
2233	CLIP	60031546																
2236	PASSE FIL	60027837																
2237	STRAP	60045052																
2240	COUVERCLE BOITIER ELECTRIQUE	60053815																
	COUVERCLE BOITIER ELECTRIQUE	60047796																
	COUVERCLE BOITIER ELECTRIQUE	60047797																
2245	THERMOSTAT REGLABLE (Pochette)	60081420																
2246	CHRONORUPTEUR 14H	60030697																
2247	PASSE FIL	60027833																
2248	SERRE CABLE	60027834																
2249	VIS F90Z D: 3.5-16	61004804-20																
2250	PASSE FIL	60027838																
2252	CABLAGE AQUASTAT	60054713																
	CABLAGE AQUASTAT	60069047																
2253	VIS A TOLE CBLX D: 6.3-13	61010648																
2258	VIS M 4-6	60019197-03																
2264	THERMOSTAT 60°C ENS	60079854																
2265	VIS A TOLE CBLZ D: 3.5-9.5	60054033																
2274	ENTRETOISE	60044556																
2275	VIS HS M 6-15	60019316-03																
2276	VIS M 6-30	60045818																
	VIS M 6-80	60064662																
2277	RALLONGE (/ Bouton VD)	60074157																

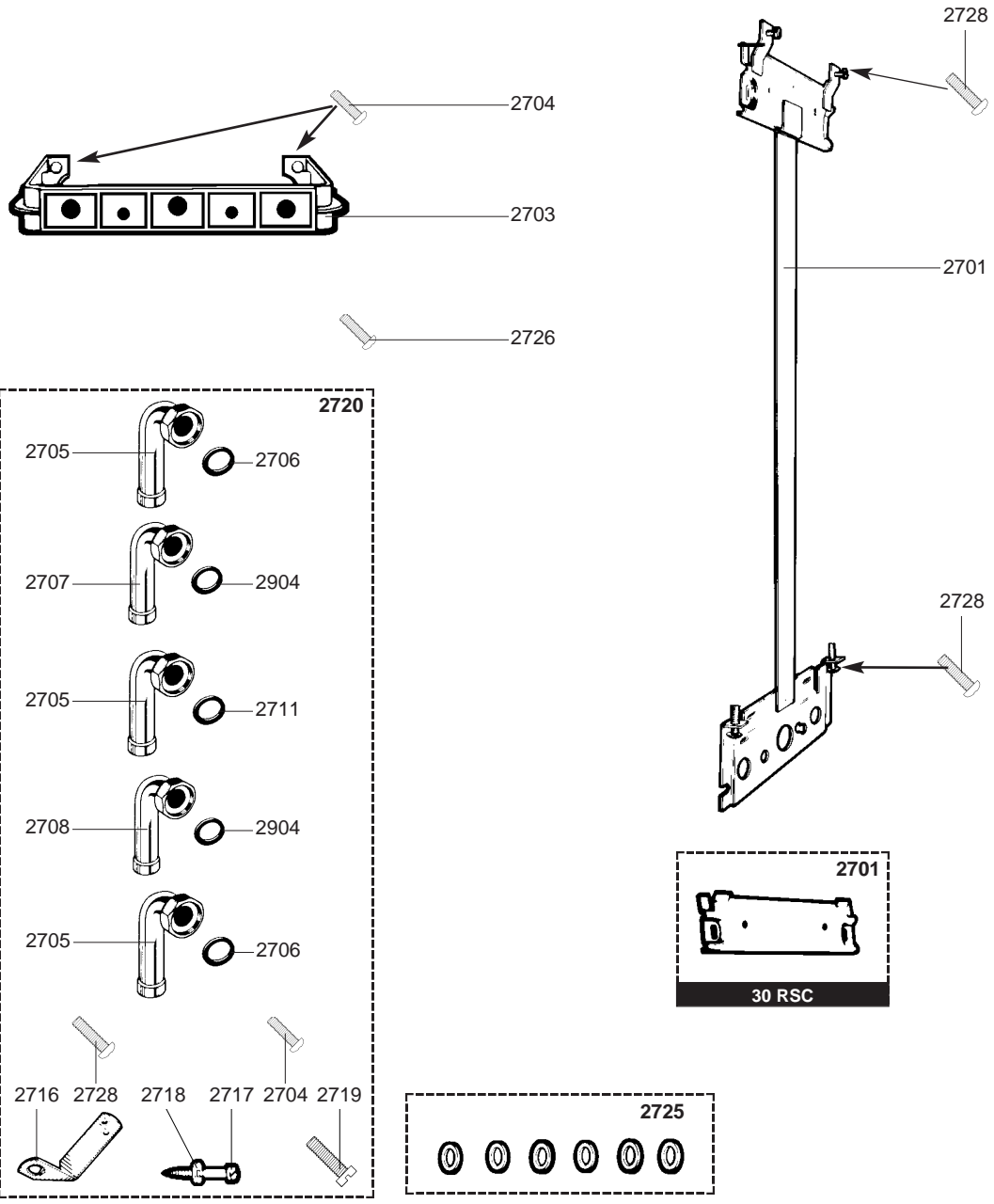
NOTA 1 : CELTIC
NOTA 2 : GM



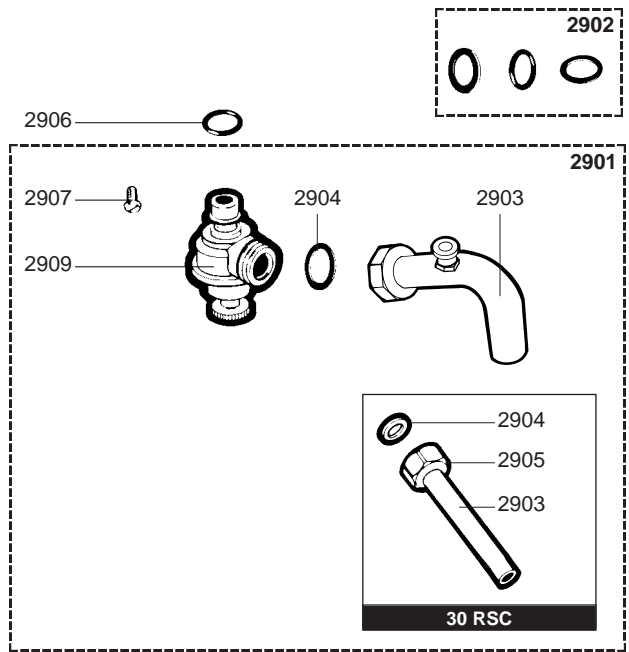
GM



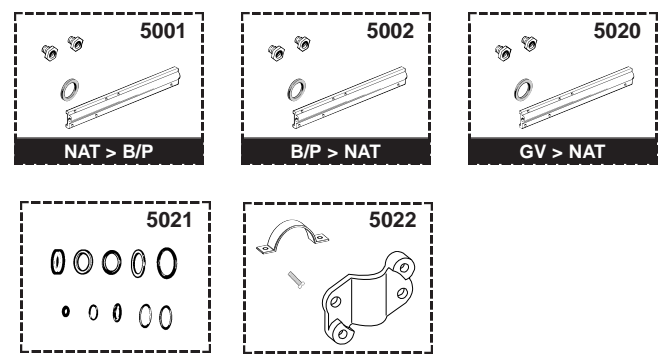
CELTIC



2900



5000



Rep.	Désignation	Référence	Autre	Type	12		16		18		20		24		30		Date	
					TIG 12		TIG 16		TIG 18		TIG 20		TIG 24		TIG 30		de	à
					CF	VMC	CF	VMC	CF	VMC	CF	VMC	CF	VMC	CF	VMC		
2700	PREFABRICATION																	
2701	PLATINE D'ACCROCHAGE	60025182																
	SUPPORT MURAL	60057164			•	•	•	•	•	•	•	•	•	•	•	•		
2703	GABARIT DE POSE	60057161			•		•	•	•	•	•	•	•					
2704	VIS M 6-10	60031527-03			•	•	•	•	•	•	•	•	•	•	•			
2705	DOUILLE DE RACCORDEMENT	60055675																
	DOUILLE DE RACCORDEMENT GAZ	60055676																
	DOUILLE DE RACCORDEMENT	60057167		B/P	•	•	•	•	•	•	•	•	•	•	•	•		
	DOUILLE DE RACCORDEMENT	60057167		NAT	•	•	•	•	•	•	•	•	•	•	•	•		
2706	JOINT PLAT D: 24-18.2-1.5	60061855-01																
	JOINT PLAT D: 24-17-1.5	60061855-19			•	•	•	•	•	•	•	•	•	•	•			
2707	DOUILLE DE RACCORDEMENT EF	60057169					•		•	•	•	•	•					
2708	DOUILLE DE RACCORDEMENT EC	60055674																
	DOUILLE DE RACCORDEMENT EC	60057168					•		•	•	•	•	•					
2711	JOINT PLAT D: 24-16.2-1.5	60022835-02																
	JOINT PLAT D: 24-18.2-1.5	60022835-01		B/P	•	•	•	•	•	•	•	•	•	•	•	•		
	JOINT PLAT D: 29.9-24.4-1.5	60022834-02		GV			•	•	•	•	•	•	•	•	•			
	JOINT PLAT D: 24-18.2-1.5	60022835-01		NAT	•	•	•	•	•	•	•	•	•	•	•	•		
2715	ECROU 3/4"	60020748-68																
2716	EQUERRE RACCORDEMENT	60031952			•	•	•	•	•	•	•	•	•	•	•	•		
2717	VIS A BOIS D:6-38	60025617-03			•	•	•	•	•	•	•	•	•	•	•	•		
2718	RONDELLE D: 14.2-7.2-1.2	60005369-03			•	•	•	•	•	•	•	•	•	•	•	•		
2719	VIS M 6-6	60003054-03			•	•	•	•	•	•	•	•	•	•	•	•		
2720	RACCORDEMENT (Pochette)	60079918			•		•	•	•	•	•	•	•	•	•			
2725	JOINTS PREFABRICATION (Poch.)	60081062					•	•	•	•	•	•	•	•	•			
2726	VIS A TOLE CBLXSX D: 4.2-9.5	61010125																
2728	VIS HS M 6-25	60010942-13			•	•	•	•	•	•	•	•	•	•	•	•		
2900	SOUPAPE																	
2901	SOUPAPE DE SECURITE (Pochette)	61001900			•	•	•	•	•	•	•	•	•	•	•	•		
2902	REFECTION SOUPAPE (Pochette)	60081025			•	•	•	•	•	•	•	•	•	•	•	•		
2903	DOUILLE RACCORDEMENT SOUPAPE	60029361																
	DOUILLE RACCORDEMENT SOUPAPE	60031953			•	•	•	•	•	•	•	•	•	•	•	•		
2904	JOINT PLAT D: 18.4-12.2-1.5	60061855-14			•	•	•	•	•	•	•	•	•	•	•	•		
2905	ECROU 1/2" EP: 10	60020747-68																
2906	JOINT TORIQUE D: 13.6-2.7	60024164-18			•	•	•	•	•	•	•	•	•	•	•	•		
2907	VIS A TETON M5	60017908			•	•	•	•	•	•	•	•	•	•	•	•		
2909	SOUPAPE DE SECURITE 3 BARS	61020933			•	•	•	•	•	•	•	•	•	•	•	•		
5000	OPTIONS																	
5001	EQT TRANSF NAT > BUT/PROP	60311613-91					•	•	•									
	EQT TRANSF NAT > BUT/PROP	60311614-91							•	•	•							
	EQT TRANSF NAT > BUT/PROP	60311615-91									•	•						
	EQT TRANSF NAT > BUT/PROP	60311616-91						•										
	EQT TRANSF NAT > BUT/PROP	60311617-91							•									
	EQT TRANSF NAT > BUT/PROP	60311625-91			•	•	•											
	EQT TRANSF NAT > BUT/PROP	60311821-91																
	EQT TRANSF NAT > BUT/PROP	60311822-91																
5002	EQT TRANSF BUT/PROP > NAT	60311613-81					•	•	•									
	EQT TRANSF BUT/PROP > NAT	60311614-81							•	•	•							
	EQT TRANSF BUT/PROP > NAT	60311615-81									•	•						
	EQT TRANSF BUT/PROP > NAT	60311617-81								•								
	EQT TRANSF BUT/PROP > NAT	60311625-81			•	•	•											
	EQT TRANSF BUT/PROP > NAT	60311821-81																
	EQT TRANSF BUT/PROP > NAT	60311822-81																
5020	EQT TRANSF GV > NAT	60311614-51						•	•	•								
	EQT TRANSF GV > NAT	60311615-51									•	•						
5021	JOINTS (Pochette)	60100421-10					•	•	•	•	•	•	•	•	•			
5022	ADAPTATION (EQT)	60035428					•		•		•							
5024	SECURITE 110°C (Pochette)	60100346-30					•	•	•	•	•	•	•	•	•			



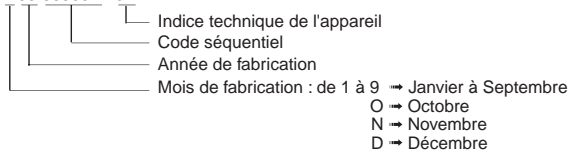
LISTE DES ABRÉVIATIONS

EC	: Eau chaude.
EF	: Eau froide.
C	: Résistance Céramique (Chauffe normale).
Ca	: Résistance Céramique (Chauffe accélérée).
TP	: Résistance ThermoPlongeur.
1F	: Avec Robinetterie.
2F	: Sans Robinetterie.
3F	: Avec Robinetterie et une sortie supplémentaire.
AMI	: Avec Mélangeur Intégré.
SMI	: Sans Mélangeur Intégré.
TYPE	: Indique la nature de l'appareil.
PN	: Ces références concernent uniquement un appareil à Pression Normale.
BP	: Ces références concernent uniquement un appareil à Basse Pression.
PV	: Ces références concernent uniquement un appareil à Puissance Variable.
PF	: Ces références concernent uniquement un appareil à Puissance Fixe.

PLAQUE SIGNALÉTIQUE

NUMÉRO DE SÉRIE

Ex: 1 95 065004 - 31



Les renseignements portés sur les tarifs et documentations commerciales ou techniques, les schémas et côtes d'encombrements sont donnés à titre indicatif et valables à un instant donné. Le CONSTRUCTEUR se réserve le droit d'apporter toutes modifications de présentation, de forme, de dimension, de conception ou matière à ses produits.