



**CHAFFOTEAUX
& MAURY**

VUE ECLATEE CHAUFFAGE DOMESTIQUE

Modèle
RSc b

RSc b

R8202213-03FR - Edition 03 - 21/02/2005

224 531	31	CELTIC 2.20 RSc b NAT	02/88	03/91
224 531	32	CELTIC 2.20 RSc b NAT	04/91	07/91
224 531	33	CELTIC 2.20 RSc b NAT	08/91	09/92
224 531	34	CELTIC 2.20 RSc b NAT	10/92	01/94
224 531	35	CELTIC 2.20 CF NAT	02/94	12/95
800 224 531	36	CELTIC 2.20 CF NAT	01/96	...
224 521	31	CELTIC 2.20 RSc b B/P	02/88	03/91
224 521	32	CELTIC 2.20 RSc b B/P	04/91	07/91
224 521	33	CELTIC 2.20 RSc b B/P	08/91	09/92
224 521	34	CELTIC 2.20 RSc b B/P	10/92	01/94
224 521	35	CELTIC 2.20 CF B/P	02/94	12/95
800 224 521	36	CELTIC 2.20 CF NAT	01/96	...
224 536	31	CELTIC 2.20 RSc b VMC NAT	02/88	03/91
224 536	32	CELTIC 2.20 RSc b VMC NAT	04/91	07/91
224 536	33	CELTIC 2.20 RSc b VMC NAT	08/91	09/92
224 536	34	CELTIC 2.20 RSc b VMC NAT	10/92	12/95
224 526	31	CELTIC 2.20 RSc b VMC B/P
224 537	31	CELTIC 2.20 FF RSc b NAT	04/91	07/91
224 537	32	CELTIC 2.20 FF RSc b NAT	08/91	09/92
224 537	33	CELTIC 2.20 FF RSc b NAT	10/92	12/95
224 527	31	CELTIC 2.20 FF RSc b B/P	04/91	07/91
224 527	32	CELTIC 2.20 FF RSc b B/P	08/91	09/92
224 527	33	CELTIC 2.20 FF RSc b B/P	12/92	12/95
224 532	31	CELTIC 2.20 FF SV NAT	10/92	12/95
224 522	31	CELTIC 2.20 FF SV B/P	10/92	12/95
225 437	34	CELTIC 2.20 FF RSc NAT	01/85	01/88
225 437	35	CELTIC 2.20 FF RSc NAT	02/88	03/89
225 437	36	CELTIC 2.20 FF RSc NAT	04/89	05/91
225 427	34	CELTIC 2.20 FF RSc B/P	01/85	01/88
225 427	35	CELTIC 2.20 FF RSc B/P	02/88	03/89
225 427	36	CELTIC 2.20 FF RSc B/P	04/89	05/91
225 331	31	GM 2.20 RSc b NAT	02/88	07/91
225 331	32	GM 2.20 RSc b NAT	08/91	01/94
225 331	33	GM 2.20 CF NAT	02/94	12/95
225 321	31	GM 2.20 RSc b B/P	02/88	11/89
225 336	31	GM 2.20 RSc b VMC NAT	02/88	07/91
225 336	32	GM 2.20 RSc b VMC NAT	08/91	09/91
225 336	33	GM 2.20 RSc b VMC NAT	10/91	12/95
225 326	31	GM 2.20 RSc b VMC B/P
96 225 331	31	EQUATION 23.2 NAT	07/92	10/93
96 225 321	31	EQUATION 23.2 B/P
224 631	31	CELTIC 2.24 RSc b NAT	02/88	03/91
224 631	32	CELTIC 2.24 RSc b NAT	04/91	07/91
224 631	33	CELTIC 2.24 RSc b NAT	08/91	01/94
224 631	34	CELTIC 2.24 CF NAT	02/94	12/95
224 621	31	CELTIC 2.24 RSc b B/P	02/88	03/91
224 636	31	CELTIC 2.24 RSc b VMC NAT	02/88	03/91
224 626	31	CELTIC 2.24 RSc b VMC B/P



Chauffage Domestique

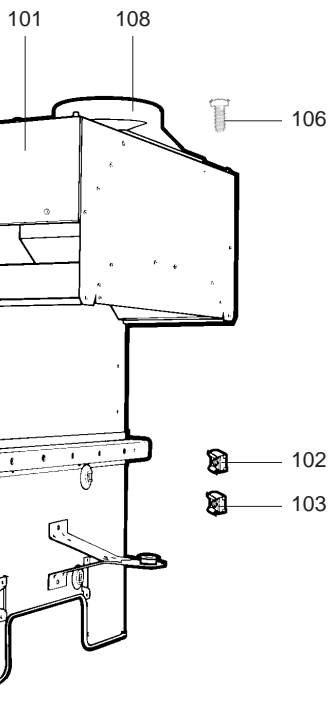
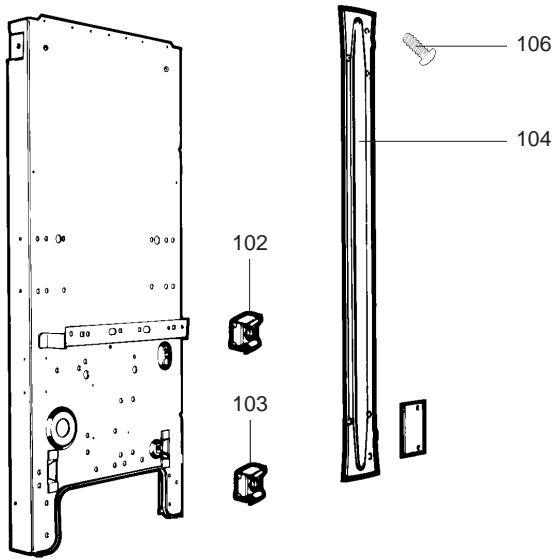
Code Ind. Modèle Date Début Date Fin



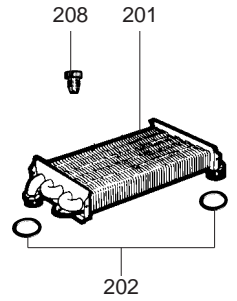
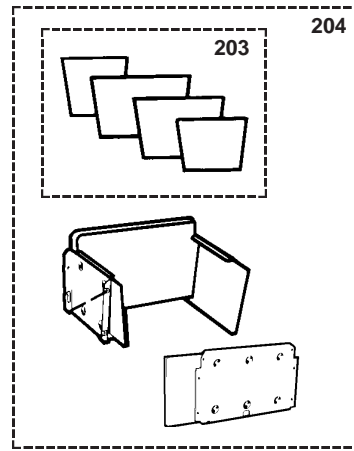
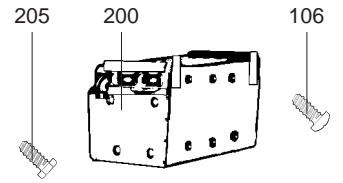
**CHAFFOTEAUX
& MAURY**

228 131	31	CELTIC 2.30 RSc b NAT	08/91	01/94
228 131	32	CELTIC 2.30 CF NAT	02/94	12/95
228 121	31	CELTIC 2.30 RSc b B/P	10/92	01/94
228 121	32	CELTIC 2.30 CF B/P
218 131	31	CELTIC 1.30 RSc b NAT	08/91	01/94
218 131	32	CELTIC 1.30 CF NAT
218 121	31	CELTIC 1.30 RSc b B/P
218 121	32	CELTIC 1.30 CF B/P
Code	Ind.	Modèle	Date Début	Date Fin

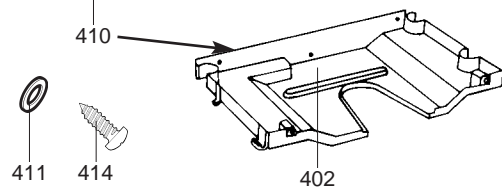
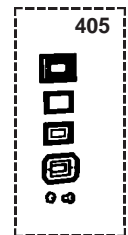
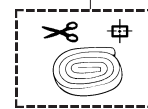
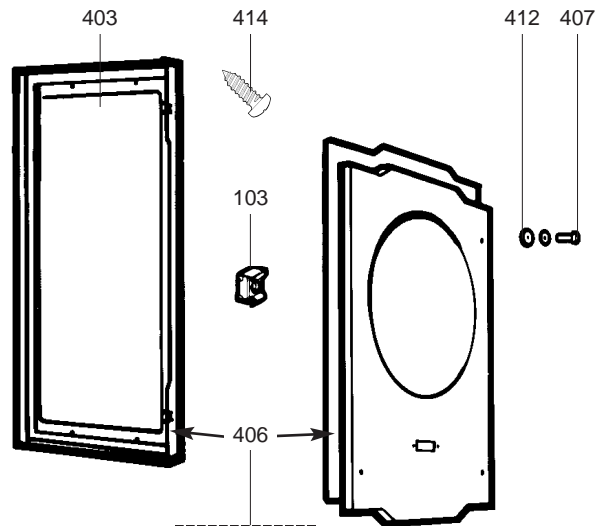
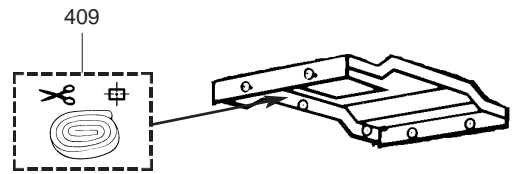
100



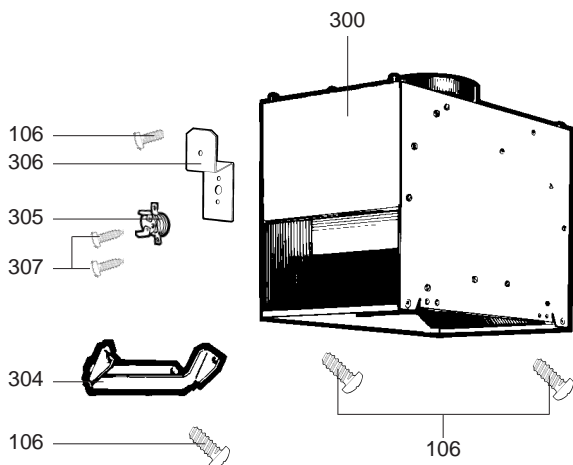
200



400



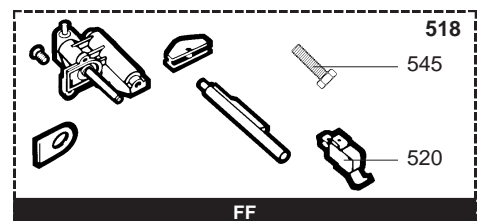
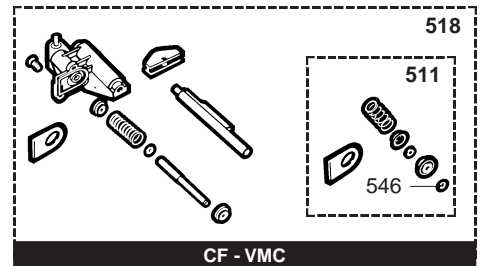
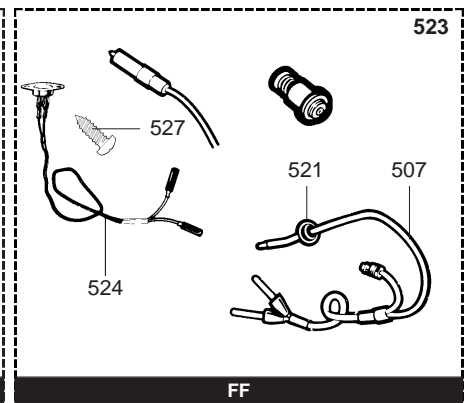
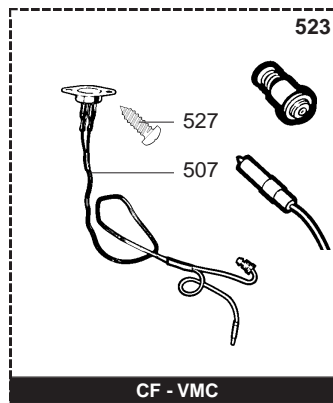
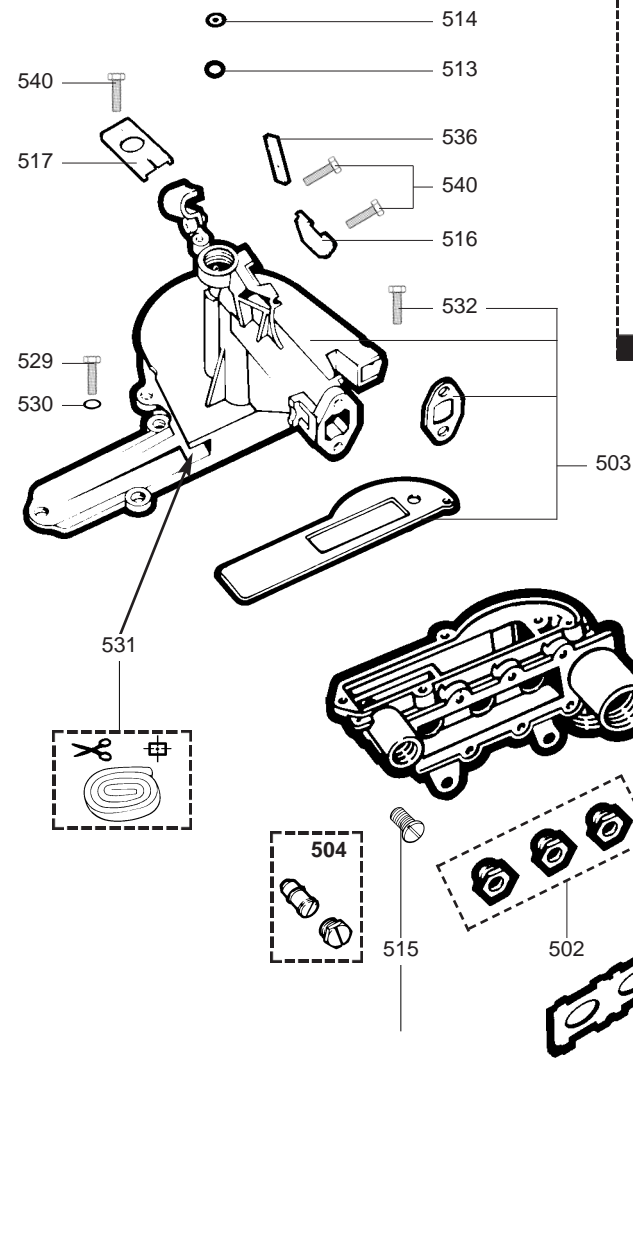
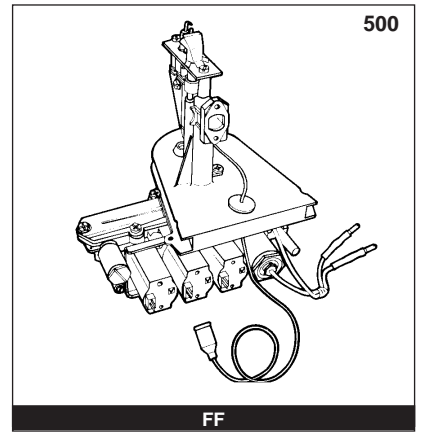
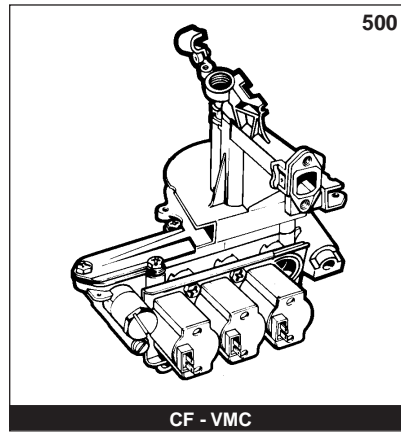
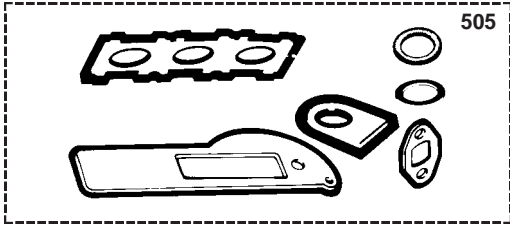
300



RSc b

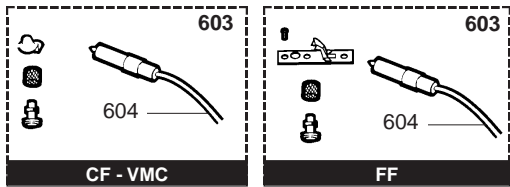
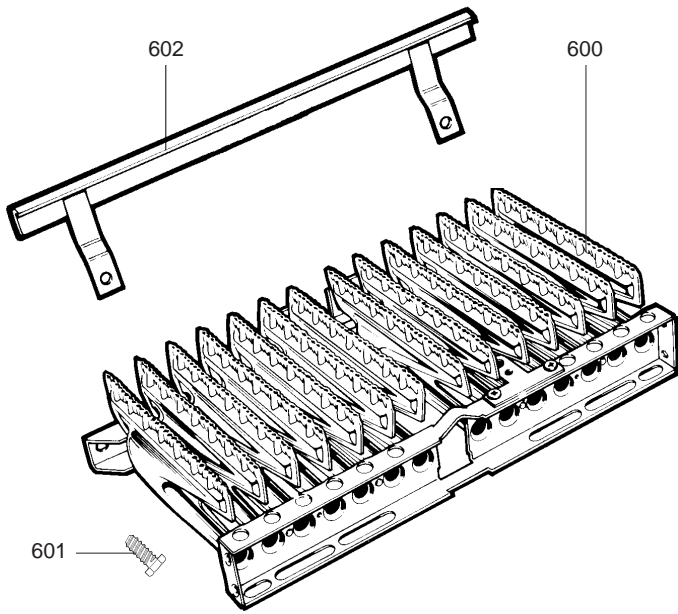
Chauffage Domestique

Rep.	Désignation	Référence	Autre	Type													Date	
					20			24			30			de	à			
					CF	VMC	FF	CF	VMC	FF	CF	VMC	FF					
0100	CHASSIS																	
0102	ECROU EN CAGE M 8	60008686-03			•	•	•	•	•	•	•	•	•					
0103	ECROU EN CAGE M 6	60004806-03			•	•	•	•	•	•	•	•	•					
0104	GOUTTIERE	60045939				•			•									
0106	VIS A TOLE CBLX D: 4.2-9.5	61010125			•	•	•	•	•	•	•	•	•					
0108	COIFFE ANTIREFOULEUR	60049416											•	•				
0200	CORPS DE CHAUFFE (ENSEMBLE)	60042522			•	•	•	•	•	•								
	CORPS DE CHAUFFE	60042523									•	•						
	CORPS DE CHAUFFE	61015266											•	•				
0201	ECHANGEUR CORPS DE CHAUFFE	60078242-06			•	•	•	•	•	•								
	ECHANGEUR CORPS DE CHAUFFE	60078243-06									•	•						
	ECHANGEUR CORPS DE CHAUFFE	61014130											•	•				
0202	JOINT TORIQUE D: 16.1-1.6	60024184-35			•	•	•	•	•	•	•	•	•	•				
0203	GARNITURES CERAPLAQUE (Poch.)	60081001			•	•	•	•	•	•								
	GARNITURES CERAPLAQUE (Poch.)	60081137									•	•						
	GARNITURES CERAPLAQUE (Poch.)	60081203											•	•				
0204	CHAMBRE DE COMBUSTION (Poch.)	60063666											•	•				
	CHAMBRE DE COMBUSTION (Poch.)	60081002			•	•	•	•	•	•								
	CHAMBRE DE COMBUSTION (Poch.)	60081130									•	•						
0205	VIS A TOLE CBLX D: 6.3-13	61010648			•	•	•	•	•	•	•	•	•					
0208	BOUCHON / ECHANGEUR	61015264											•	•				
0300	ANTIREFOULEUR	60078170			•			•	•									
	ANTIREFOULEUR	60078171				•		•										
0304	SUPPORT DE BULBE	60045990				•		•										
0305	SECURITE THERMIQUE 63°C	61008820			•			•			•	•	•			02/94		
0306	SUPPORT CAPTEUR	61008824			•			•			•	•	•			02/94		
0307	VIS A TOLE CBLZ D: 3.5-6.5	60031521-03			•			•			•	•	•					
0400	CAISSON ETANCHE																	
0402	FOND DE CAISSON	60057447						•										
	FOND DE CAISSON	60077841						•										
0403	PANNEAU DE COTE	60072448						•										
0405	HUBLOT (Pochette)	60081047						•	•									
0406	JOINT MOUSSE SIL 7x7 L: 2.5M	60081273-03						•	•									
0407	VIS HS M 6-15	60019316-03						•	•									
0409	JOINT MOUSSE 12.5x5 L: 2.5M	60081273						•	•									
0410	JOINT MOUSSE SIL 10x3 L: 1M	60081273-05						•	•									
0411	RONDELLE D: 12-6.2-1.2	60007059-03						•	•									
0412	RONDELLE D: 11.5-6.2-1	60034377						•	•									
0414	VIS A TOLE CBLZ D: 4.8-16	60061015						•	•									

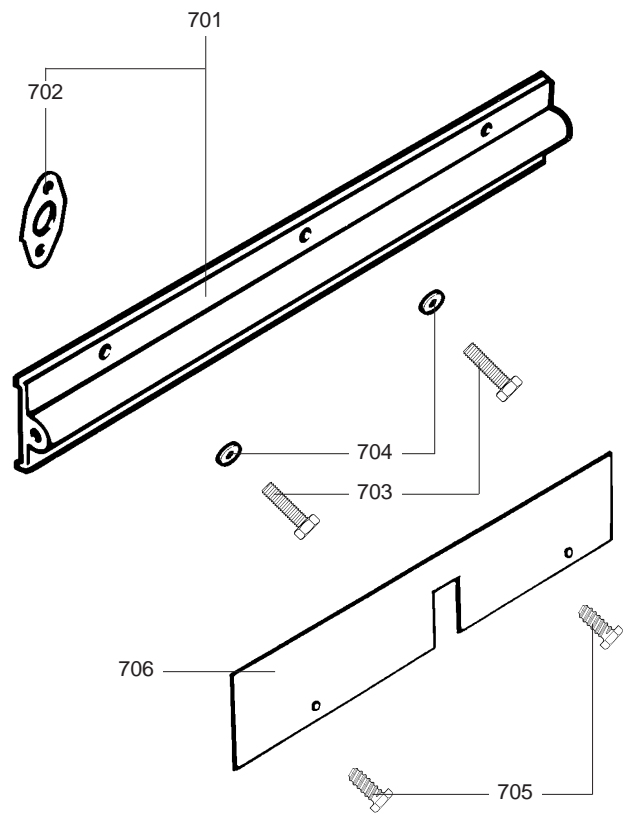


Rep.	Désignation	Référence	Autre	Type													Date	
					20			24			30			de	à			
					CF	VMC	FF	CF	VMC	FF	CF	VMC	FF					
					CELTIC 2-20 RSc-b	CELTIC 2-20 RSC	GM	EQUATION 23	CELTIC 2-24 RSc-b	CELTIC 2-30 RSc-b	CELTIC 1-30 RSc-b							
0500	ARMATURE GAZ BUT/PROP	60060620		B/P														
	ARMATURE GAZ BUT/PROP	60068632		B/P														
	ARMATURE GAZ BUT/PROP	61004247		B/P														
	ARMATURE GAZ BUT/PROP	61004259		B/P														
	ARMATURE GAZ NAT	60060619		NAT														
	ARMATURE GAZ NAT	60068631		NAT										02/88	01/94			
	ARMATURE GAZ NAT	60068633		NAT														
	ARMATURE GAZ NAT	60068983		NAT										02/88	01/94			
	ARMATURE GAZ NAT	60068984		NAT														
	ARMATURE GAZ NAT	61004246		NAT														
	ARMATURE GAZ NAT	61004258		NAT														
	ARMATURE GAZ NAT	61007940		NAT										02/94				
	ARMATURE GAZ NAT	61008873		NAT										02/94	12/95			
0501	ELECTROVANNES (Pochette)	60081030																
	ELECTROVANNES (Pochette)	60081267																
0502	SIEGES DE CLAPETS (Pochette)	60081006		B/P														
	SIEGES DE CLAPETS (Pochette)	60081042		B/P														
	SIEGES DE CLAPETS (Pochette)	60081132		B/P														
	SIEGES DE CLAPETS (Pochette)	60081585		B/P														
	SIEGES DE CLAPETS (Pochette)	60081602		B/P														
	SIEGES DE CLAPETS (Pochette)	60081780		B/P														
	SIEGES DE CLAPETS (Pochette)	60081004		NAT										02/88	01/94			
	SIEGES DE CLAPETS (Pochette)	60081005		NAT														
	SIEGES DE CLAPETS (Pochette)	60081041		NAT														
	SIEGES DE CLAPETS (Pochette)	60081131		NAT										02/88	01/94			
	SIEGES DE CLAPETS (Pochette)	60081580		NAT														
	SIEGES DE CLAPETS (Pochette)	60081601		NAT														
	SIEGES DE CLAPETS (Pochette)	60081642		NAT										02/94				
	SIEGES DE CLAPETS (Pochette)	60081690		NAT										02/94	12/95			
0503	EMBASSE BRULEUR (Pochette)	60081031																
	EMBASSE BRULEUR (Pochette)	60081184																
0504	VIS PUISSANCE AJUSTA.(Poch.)	60081009																
0505	JOINTS ARMATURE GAZ (Pochette)	60081032																
0507	THERMOCOUPLE & SECURITE 110°C	60048839																
	THERMO. ALUM. & SECURITE 110°C	60054631																
	THERMOCOUPLE ALUMINIE	60063775-10																
	THERMOCOUPLE & SECURITE 110°C	60070975																
0508	BOUCHON MAGNETIQUE	60034346																
0509	ECROU M 24-1	60060351																
0511	CLAPET GAZ (Pochette)	60081035																
0513	JOINT TORIQUE D: 3.4-1.9	60024184-06																
0514	INJECTEUR DE VEILLEUSE D: 0.2	60026645		B/P														
	INJECTEUR DE VEILLEUSE D: 0.3	60026646		NAT														
	INJECTEUR DE VEILLEUSE D: 0.35	60040624		NAT														
0515	VIS DE PRISE DE PRESSION	60019445																
0516	1/2 BRIDE	60063866																
0517	PROTECTEUR SUR VEILLEUSE	60069200																
0518	ARMEMENT GAZ (Pochette)	60081036																
	ARMEMENT GAZ (Pochette)	60081187																
0520	MICRO CONTACT	60078989																
0521	PASSE FIL	60039017																
0523	SECURITE GAZ (Pochette)	60081177																
	SECURITE GAZ (Pochette)	60081361																
	SECURITE GAZ (Pochette)	60081488																
	SECURITE GAZ (Pochette)	60081582																
0524	SECURITE THERMIQUE 110°C	60063776																
0527	VIS A TOLE CBLZ D: 3.5-6.5	60031521-03																
0529	VIS HX M 5-12	61010131																
0530	RONDELLE D: 10-5-1	60022118-03																
0531	JOINT MOUSSE SIL 7x7 L: 2.5M	60081273-03																
0532	VIS M 5-35	60075760-03																
0536	PLAQUE VERROUILLAGE	60063402																
0540	VIS M 3-8	60075010																
0545	VIS M 3-20	60065454																
0546	JOINT TORIQUE D: 3.4-1.9	60021061-05																

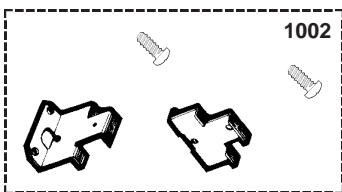
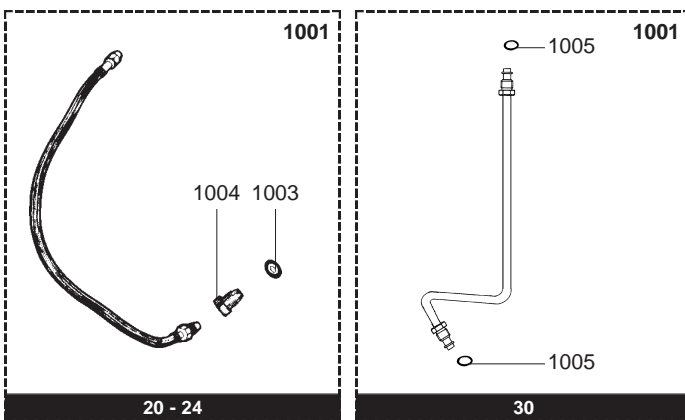
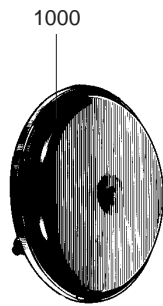
600



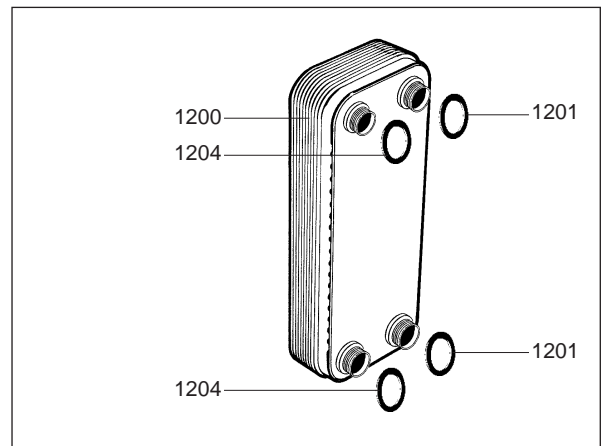
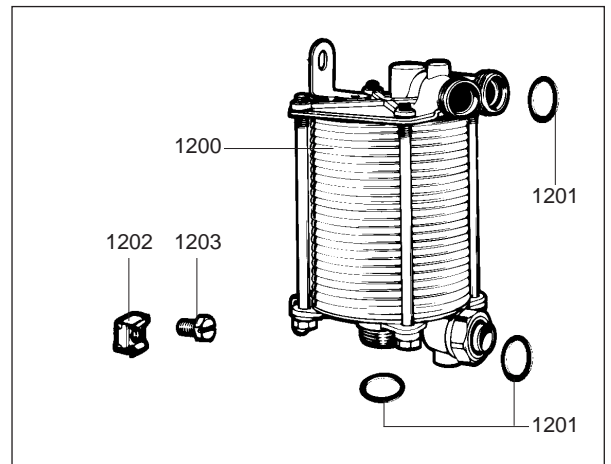
700



1000



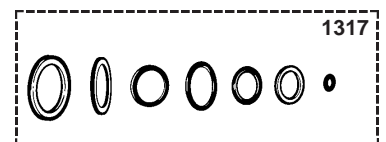
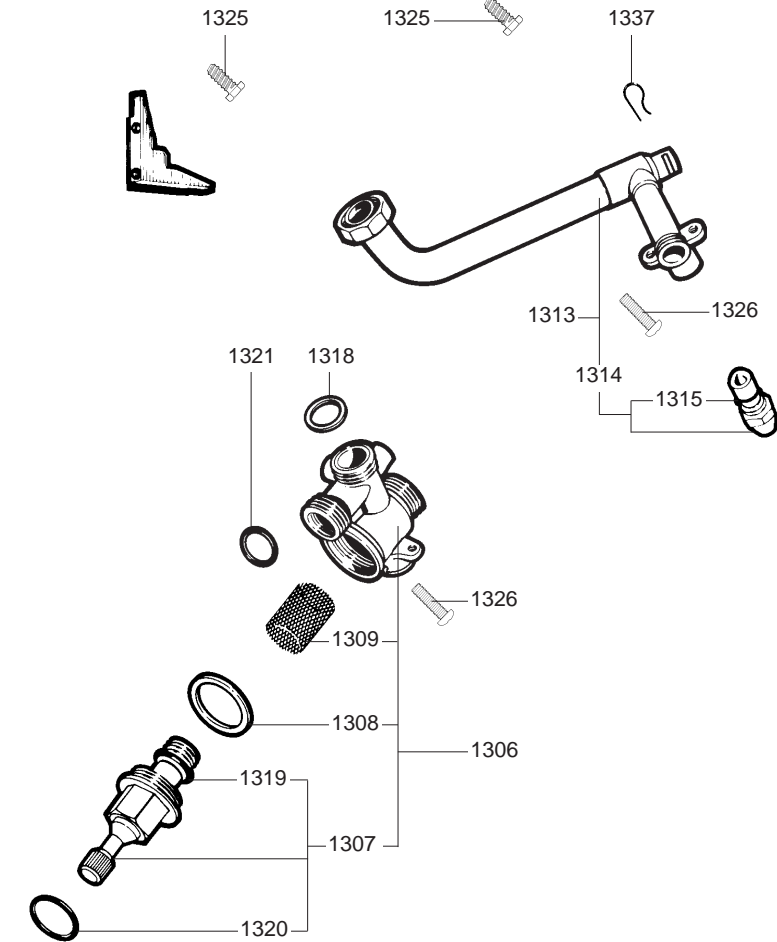
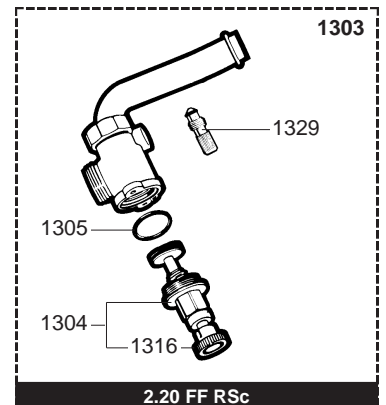
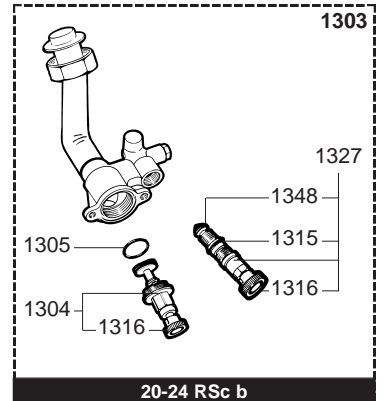
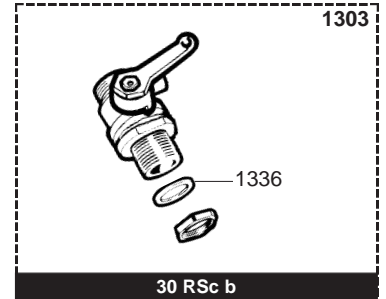
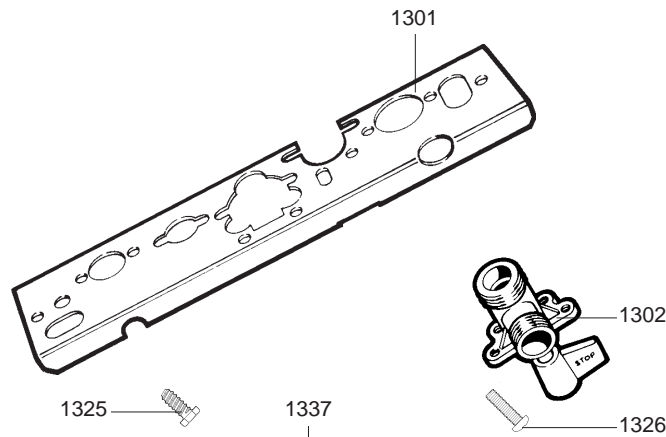
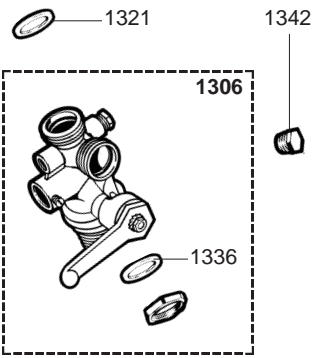
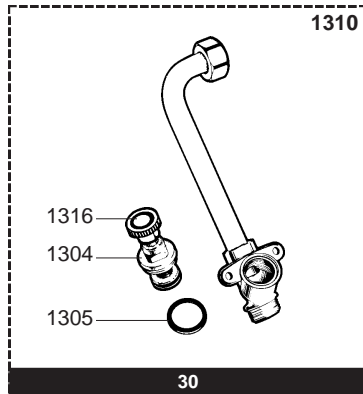
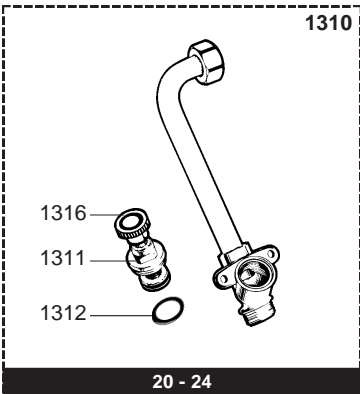
1200



RSc b

Chauffage Domestique

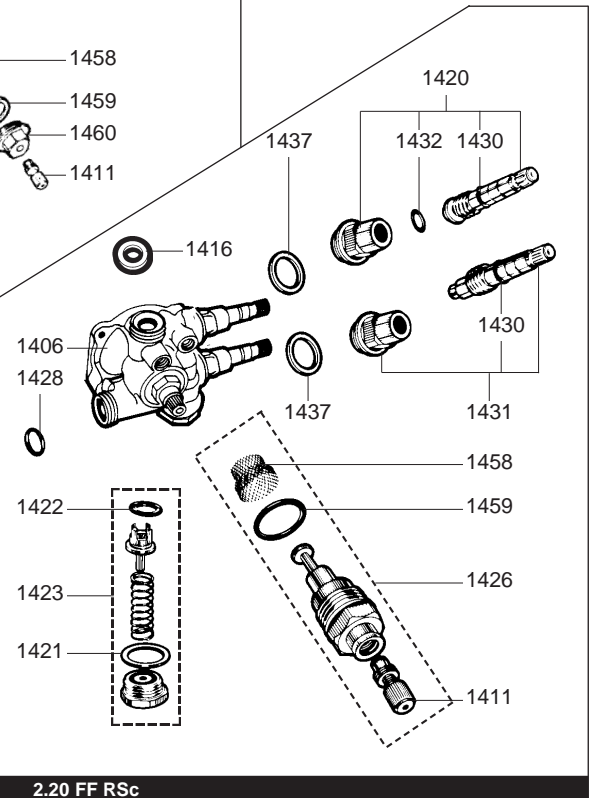
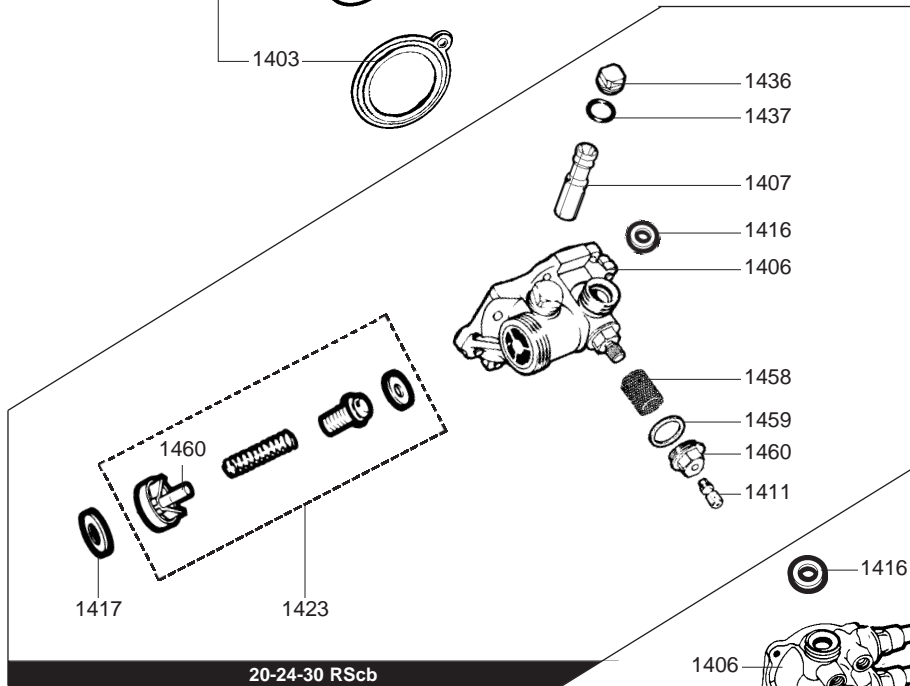
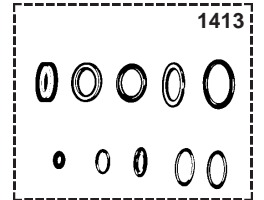
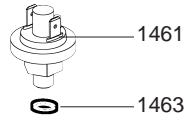
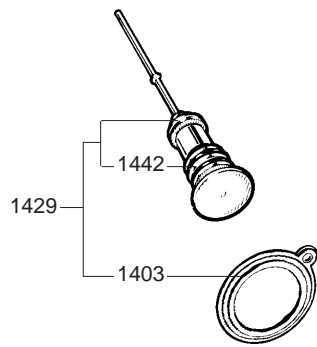
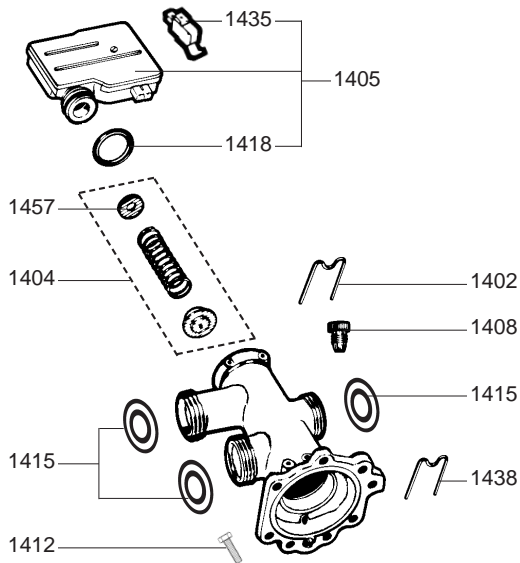
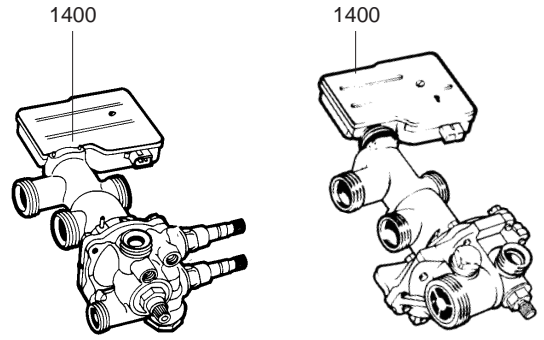
Rep.	Désignation	Référence	Autre	Type													Date	
					20			24			30			de	à			
					CF	VMC	FF	CF	VMC	FF	CF	VMC	FF					
0600	BLOC DE BECS	60069106			•	•	•	•	•	•	•	•	•					
	BLOC DE BECS	61004314																
0601	VIS A TOLE CBLXSX D: 6.3-13	61010648			•	•	•	•	•	•	•	•	•					
0602	GOUTTIERE D'ONDE	60036140			•	•	•	•	•	•								
	GOUTTIERE D'ONDE	60039809									•	•						
	GOUTTIERE D'ONDE	60074656									•	•						
0603	VEILLEUSE (Pochette)	60081033	B/P		•	•		•	•	•	•	•						
	VEILLEUSE (Pochette)	60081218	B/P			•	•											
	VEILLEUSE (Pochette)	60081037	NAT		•	•		•	•	•	•	•						
	VEILLEUSE (Pochette)	60081186	NAT			•	•											
0604	BOUGIE EQUIPEE	60070308				•	•											
	BOUGIE EQUIPEE	60074859			•	•		•	•	•	•	•						
0700	NOURRICE																	
0701	NOURRICE BUT/PROP (Pochette)	60081012	B/P		•	•	•	•	•	•								
	NOURRICE BUT/PROP (Pochette)	60081136	B/P								•	•						
	NOURRICE 24 INJ. BUT/PROP	61004809	B/P								•	•						
	NOURRICE NAT (Pochette)	60081011	NAT		•	•	•	•	•	•								
	NOURRICE NAT (Pochette)	60081143	NAT								•	•						
	NOURRICE 24 INJ. NAT	61004808	NAT								•	•						
0702	JOINT DE FORME (/NOURRICE)	60071226			•	•	•	•	•	•	•	•	•					
0703	VIS HX M 5-12	61010131			•	•	•	•	•	•	•	•	•					
0704	RONDELLE D: 12-5.2-1	60061934-03			•	•	•	•	•	•	•	•	•					
0705	VIS A TOLE CBLXSX D: 4.2-25	61010128			•	•	•	•	•	•	•	•	•					
0706	DEFLECTEUR	60060727				•	•											
1000	VASE D'EXPANSION	60056676-06			•	•	•	•	•	•	•	•						
1001	TUBE DE VASE D'EXPANSION	60053368									•	•						
	DURIT (Pochette)	60081013			•	•	•	•	•	•	•	•						
1002	SUPPORT DE VESPI (Pochette)	60081014			•	•		•	•	•	•	•						
	SUPPORT DE VESPI (Pochette)	60081045				•	•											
1003	BAGUE BICONE D: 6	60022865			•	•	•	•	•	•	•	•						
1004	VIS RACCORD BICONE	60031269			•	•	•	•	•	•	•	•						
1005	JOINT TORIQUE D: 6-1	60024164-41									•	•						
1200	ECHANGEUR SANITAIRE 24 C KIT	61001974			•	•	•	•	•	•								
	ECHANGEUR SANITAIRE 24 C KIT	61001974									•	•		02/88	01/94			
	ECHANGEUR SANITAIRE 24 C	61004313										•		02/88	01/94			
	ECHANGEUR SANITAIRE PLAQUES	61008944									•	•	•	02/94	12/95			
1201	JOINT TORIQUE D: 16-1.9	60024183-37			•	•	•	•	•	•	•	•	•					
1202	ECROU EN CAGE M 8	60008686-03			•	•	•	•	•	•	•	•	•					
1203	VIS HS M 8-16	60031519-03			•	•	•	•	•	•	•	•	•					
1204	JOINT PLAT D: 24-16.2-1.5	60061855-02									•	•	•					
1208	RACCORD M 3/4 F 1/2	60048257			•	•	•	•	•	•	•	•						



Rep.	Désignation	Référence	Autre	Type													Date	
					20			24			30			de	à			
					CF	VMC	FF	CF	VMC	FF	CF	VMC	FF					
1300	PLAQUE DE ROBINETTERIE																	
1301	SUPPORT ROBINETTERIE	60044508			•	•	•	•	•	•	•	•	•					
1302	ROBINET GAZ	60044500			•	•	•	•	•	•	•	•	•					
1303	TUBE DEPART CHAUFFAGE	60073662					•											
	ROBINET DEPART CHAUFFAGE	60078587			•	•	•		•	•	•	•	•					
	ROBINET DEPART CHAUFF. (Poch.)	60081583											•	•				
1304	TETE DE ROBINET ENS	60067704			•	•	•	•	•	•	•	•	•					
1305	JOINT PLAT D: 29.6-25.5-1.5	60061856-04			•	•	•	•	•	•	•	•	•					
1306	ROBINET RETOUR CHAUFFAGE 3/4"	60044550			•	•	•		•	•	•	•	•					
	ROBINET RETOUR CHAUFFAGE	60060647					•											
	ROBINET RETOUR CHAUFF. (Poch.)	60081561											•					
	ROBINET RETOUR CHAUFF. (Poch.)	60081579												•				
1307	TETE DE ROBINET ENS	60031040			•	•	•	•	•	•	•	•	•					
1308	JOINT PLAT D: 38-32.2-1.5	60061857-23			•	•	•	•	•	•	•	•	•					
1309	FILTRE	60025261			•	•	•	•	•	•	•	•	•					
1310	TUBE ARRIVEE EAU FROIDE	60045325					•											
	ROBINET EAU	60078100			•	•	•		•	•	•	•	•					
	TUBE EAU FROIDE	61004337											•					
1311	TETE DE ROBINET ENS	60069115			•	•	•	•	•	•	•	•	•					
1312	JOINT PLAT D: 24.3-21-1.5	60061856-13			•	•	•	•	•	•	•	•	•					
1313	TUBE EAU CHAUDE SANITAIRE	60074744-08											•		02/88	01/94		
	TUBE EAU CHAUDE	60078438			•	•	•		•	•	•	•	•					
	TUBE EAU CHAUDE	60078438											•	•	02/88	01/94		
	TUBE EAU CHAUDE SANIT. EQUIPE	60078766					•											
	TUBE EAU CHAUDE	61009398										•	•		02/94	12/95		
	TUBE EAU CHAUDE SANITAIRE	61009470											•		02/94	12/95		
1314	VIS DE DEBIT EAU	60078500			•	•	•		•	•	•	•	•					
1315	JOINT TORIQUE D: 8.9-1.9	60024164-13			•	•	•		•	•	•	•	•					
1316	BOUTON DE MANOEUVRE	60066107			•	•	•	•	•	•	•	•	•					
1317	JOINTS PLAQUE ROBINET. (Poch.)	60081061			•	•	•	•	•	•	•	•	•					
	JOINTS PLAQUE DE ROB. (Poch.)	60081584											•	•				
1318	JOINT PLAT D: 24-16.2-1.5	60061855-02			•	•	•	•	•	•	•	•	•					
1319	JOINT TORIQUE D: 16.9-2.7	60024164-21			•	•	•	•	•	•	•	•	•					
1320	JOINT TORIQUE D: 15.1-2.7	60024164-20			•	•	•	•	•	•	•	•	•					
1321	JOINT TORIQUE D: 16-1.9	60024183-37			•	•	•	•	•	•	•	•	•	•				
1325	VIS A TOLE CBL SX D: 6.3-13	61010648			•	•	•	•	•	•	•	•	•	•				
1326	VIS M 6-10	60031527-03			•	•	•	•	•	•	•	•	•	•				
1327	TIGE DE MANOEUVRE	60078548			•	•	•		•	•	•	•	•					
1329	PURGEUR EQUIPE (Pochette)	60081028					•						•					
1336	JOINT PLAT D: 42-34-1.5	60061857-24											•	•				
1337	CLIP	60031546			•	•	•	•	•	•	•	•	•					
1338	TUBE DEPART CHAUFFAGE	61004344											•					
1342	BOUCHON M 10-100	60036342-08											•	•				
1348	JOINT DE FORME	60058364			•	•	•		•	•	•	•	•			06/88		
	JOINT D: 10.4-4-1.5	60078890			•	•	•		•	•	•	•	•		08/88			

RSc b

Chauffage Domestique

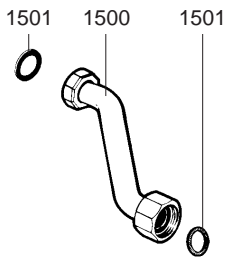


20-24-30 RScb

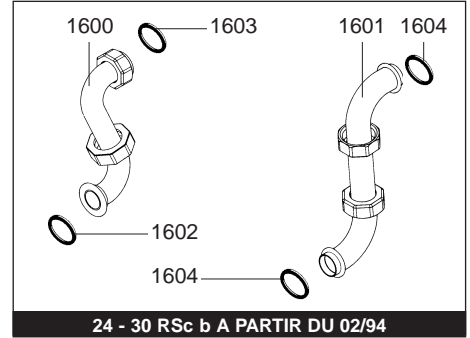
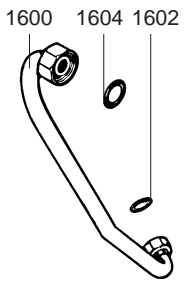
2.20 FF RSc

Rep.	Désignation	Référence	Autre	Type													Date	
					20			24			30			de	à			
					CF	VMC	FF	CF	VMC	FF	CF	VMC	FF					
1400	VALVE DISTRIBUTRICE ENS	60046899																01/88
	VALVE DISTRIBUTRICE ENS	60061922															02/88	05/91
	VALVE DISTRIBUTRICE ENS	60078088																
1402	CLIP	60031764																
1403	MEMBRANE	60025809-30																
	MEMBRANE (Pochette)	60081016																
1404	CLAPET CIRCUIT COURT (Poch.)	60081017																
	CLAPET CIRCUIT COURT (Poch.)	60081178																
1405	BOITIER MICRORUPTEUR	60046713																
	BOITIER MICRORUPTEUR	60059292																01/88
	BOITIER MICRORUPTEUR	60073693															02/88	05/91
1406	FOND DE VD EQUIPE (Pochette)	60078182																
	FOND DE VD EQUIPE (Pochette)	60081276															02/88	05/91
	FOND DE VD EQUIPE (Pochette)	60081528																01/88
1407	VENTURI D: 1.95	60018892-40																
	VENTURI D: 5.4	60032803-08																
1408	BOUCHON M 10-100	60036342-08																
1409	BILLE	60016162																
1410	SIEGE DE CLAPET D: 7	60038901-08																
1411	PURGEUR EQUIPE (Pochette)	60081028																
1412	VIS HX M 5-12	61010131																
1413	JOINTS VALVE DISTRIBUT (Poch.)	60081279																
1415	JOINT TORIQUE D: 16-1.9	60024183-37																
1416	JOINT TORIQUE D: 11.1-1.78	60024183-38																
1417	JOINT PLAT D: 29.6-22-1.5	60025690-14																
1418	JOINT TORIQUE D: 19.8-3.6	60024164-24																
1420	ROBINET DE REMPLISSAGE	60030959																
1421	JOINT PLAT D: 23.9-20.1-1.5	60061855-03																
1422	JOINT PLAT D: 15-8.5-1.5	60030867																
1423	CLAPET ANTI-RETOUR (Pochette)	60081027																
	CLAPET BY-PASS (Pochette)	60081182																
1426	REGULATEUR EAU	60031055																
1427	DIAPHRAGME EAU D: 4.42	60023206-03																
1428	JOINT TORIQUE D: 8.9-1.9	60024164-13																
1429	CLAPET CHAUFFAGE (Pochette)	60081237																
	CLAPET CHAUFFAGE (Pochette)	60100506-30																
1430	JOINT TORIQUE D: 5.7-1.9	60024164-10																
1431	SELECTEUR DE TEMPERATURE ENS	60031993																
1432	JOINT TORIQUE D: 4.2-1.9	60024164-08																
1433	TUBE COMMUNICATION	61000301																
1434	JOINT TORIQUE D: 6-1	60024164-41																
1435	MICRO CONTACT SIMPLE	60034881																01/88
	MICRO CONTACT DOUBLE	60054732																01/88
	MICRO CONTACT DOUBLE	61001156															02/88	05/91
	MICRO CONTACT SIMPLE	61001157																
1436	BOUCHON 3/8"	60043784-08																
1437	JOINT PLAT D: 20.1-17.1-1.5	60061855-09																
1438	CLIP	60025076-03																
1442	PRESSE ETOUPE	60031073																
1457	RONDELLE D: 16-6.2-0.5	60031280-01																
1458	FILTRE	60031226																
	FILTRE	61008934																
1459	JOINT TORIQUE D: 22-2	60024959-03																
1460	GUIDE CLAPET	60038220																
	BOUCHON	61008933																
1461	DETECTEUR DE PRESSION 0.8 BAR	61003495																01/96
1462	RACCORD	61003663																01/96
1463	JOINT TORIQUE D: 6-1	60024164-41																01/96

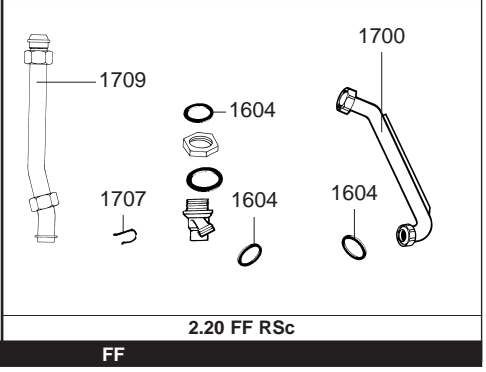
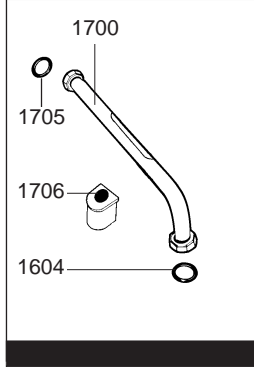
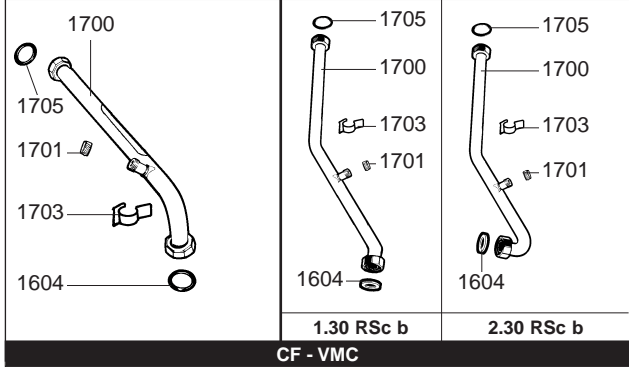
1500



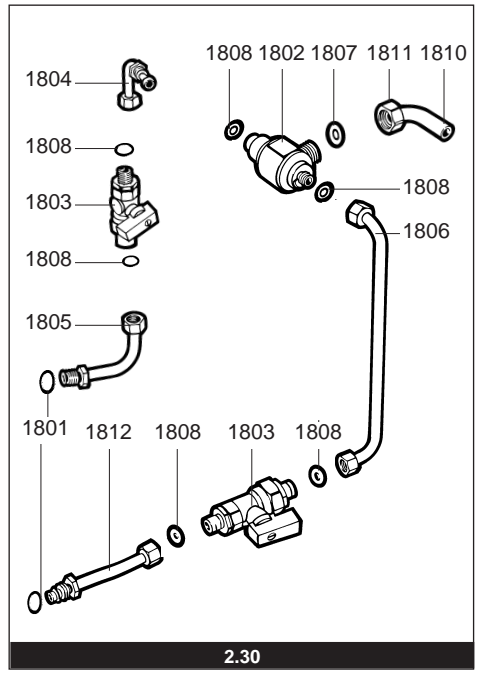
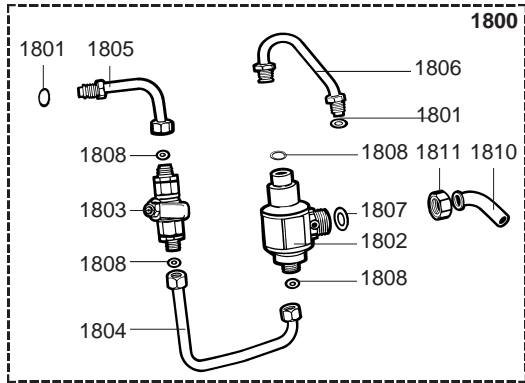
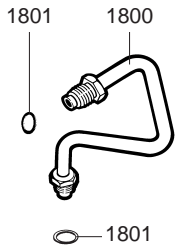
1600



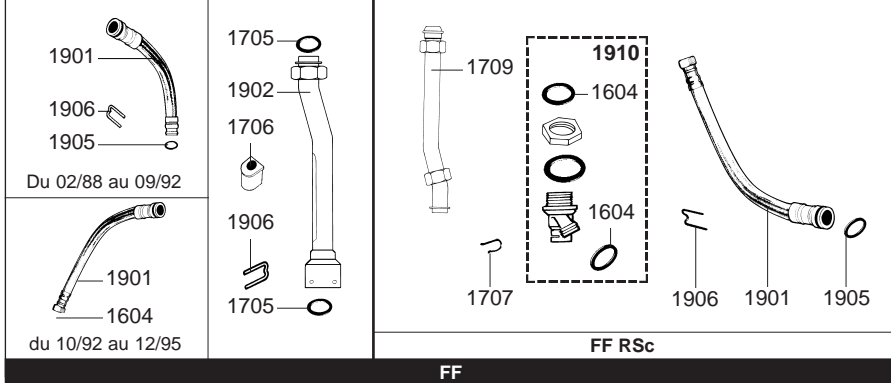
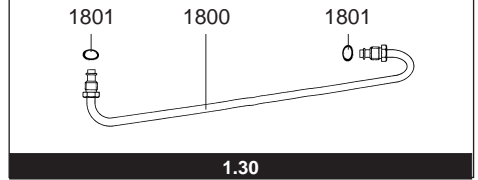
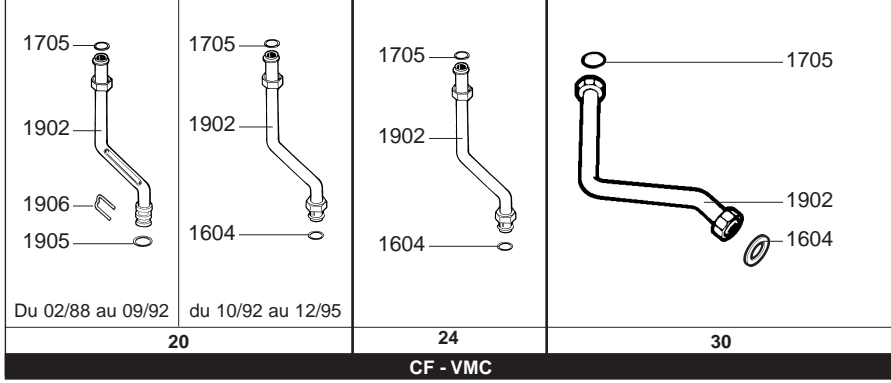
1700



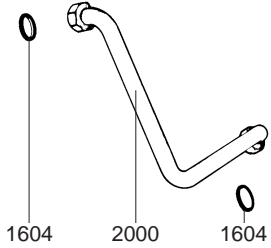
1800



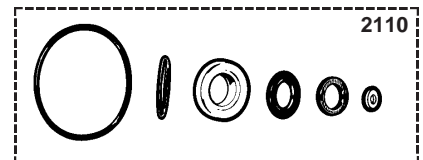
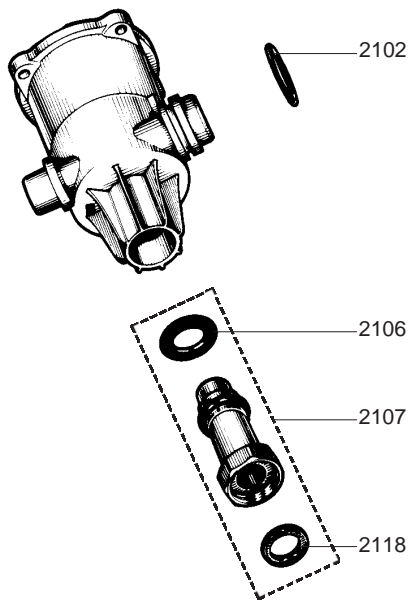
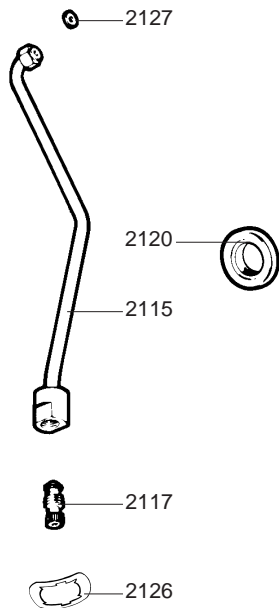
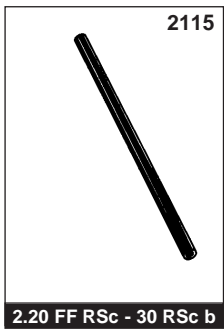
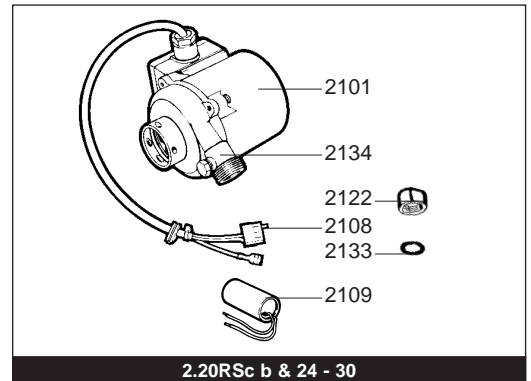
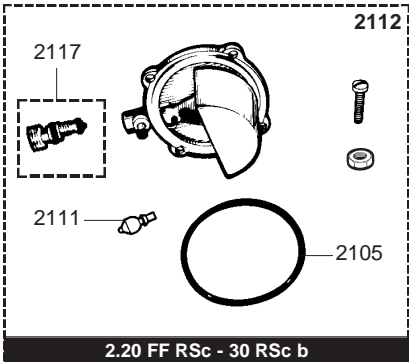
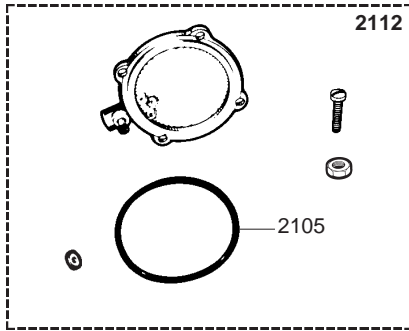
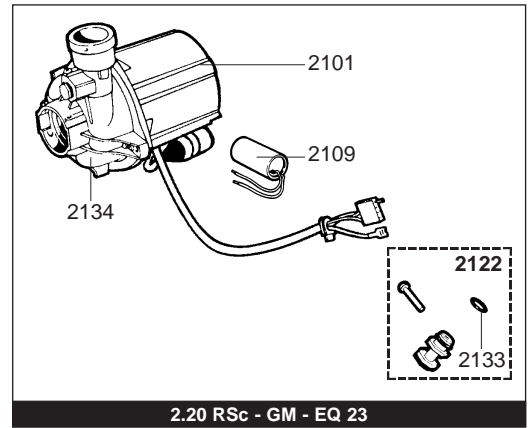
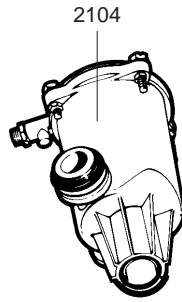
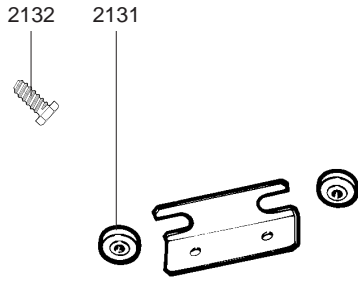
1900



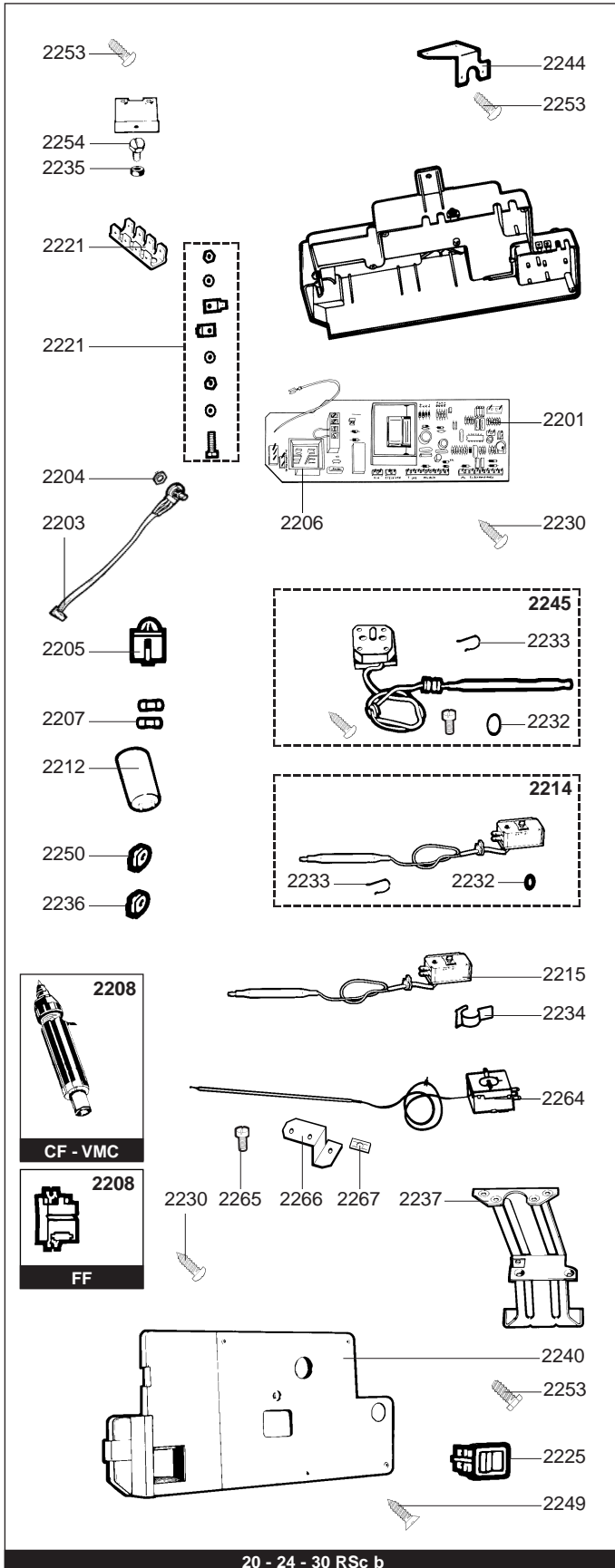
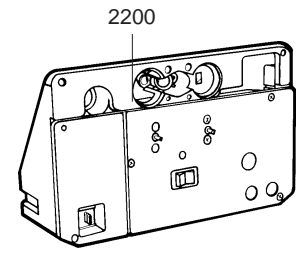
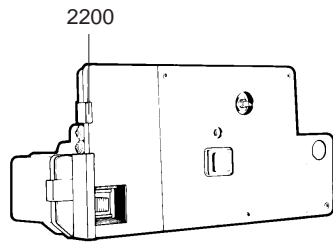
2000



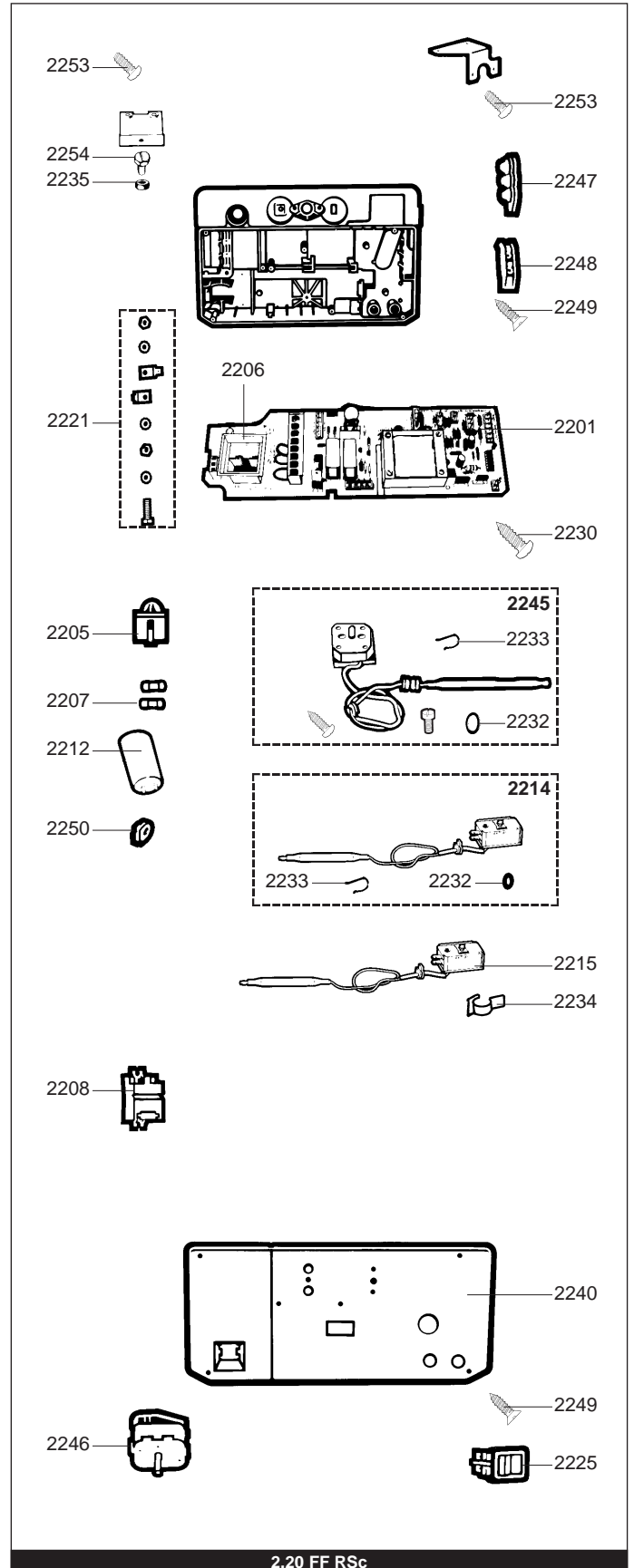
Rep.	Désignation	Référence	Autre	Type													Date	
					20			24			30			de	à			
					CF	VMC	FF	CF	VMC	FF	CF	VMC	FF					
					CELTIC 2-20 RSc-b	CELTIC 2-20 RSC	GM	EQUATION 23	CELTIC 2-24 RSc-b	CELTIC 2-30 RSc-b	CELTIC 1-30 RSc-b							
1500	TUBE GAZ	60074041			•	•		•	•	•	•	•						
1501	JOINT PLAT D: 24-18.2-1.5	60022835-01			•	•	•	•	•	•	•	•	•					
1600	TUBE EAU FROIDE VD A ECHANGEUR	60078128			•	•	•	•	•	•								
	TUBE EAU FROIDE VD A ECHANGEUR	60078128									•	•		02/88	01/94			
	TUBE EAU FROIDE VD A ECHANGEUR	61001209					•											
	TUBE EAU FROIDE VD A ECHANGEUR	61004350										•		02/88	01/94			
	TUBE EAU FROIDE VD A ECHANGEUR	61009399									•	•	•	02/94	12/95			
1601	TUBE CHAUFFAGE VD A ECHANGEUR	61009396									•	•	•	02/94	12/95			
1602	JOINT PLAT D: 29.6-22-1.5	60025690-14			•	•	•	•	•	•	•	•	•					
1603	JOINT PLAT D: 24-16.2-1.5	60061855-02									•	•	•					
1604	JOINT TORIQUE D: 16-1.9	60024183-37			•	•	•	•	•	•	•	•	•					
1700	TUBE VD A PORTE SOND	60074749-08					•											
	TUBE VD A CDC	60078126-08			•	•		•	•	•								
	TUBE VD A CDC	60078955					•											
	TUBE VD A CDC	60079101-08									•	•						
	TUBE VD A CDC	61004351										•						
	TUBE VD A CDC	61004813										•						
1701	ECROU M 14-0.75	60064552			•	•		•	•	•	•	•	•					
1703	CLIP	60078502			•	•		•	•	•	•	•	•					
1705	JOINT TORIQUE D: 16.1-1.6	60024184-35			•	•	•	•	•	•	•	•	•					
1706	PASSE TUBE D: 18	60072075					•											
1707	CLIP	60031546					•											
1709	TUBE RACCORD CAISSON	60074745-08					•											
1800	TUBE DE REMPLISSAGE	60078123			•	•	•	•	•	•				02/88	08/91			
	TUBE BY-PASS	61004812										•						
	DISCONNECTEUR ENS	61007104			•	•	•	•	•	•	•	•	•	09/91				
1801	JOINT TORIQUE D: 6-1	60024164-41			•	•	•	•	•	•	•	•	•					
1802	DISCONNECTEUR (Pochette)	60081486			•	•	•	•	•	•	•	•	•					
1803	ROBINET DISCONNECTEUR (Poch.)	60081487			•	•	•	•	•	•	•	•	•					
1804	TUBE DISCONNECTEUR	61007155			•	•	•	•	•	•	•	•	•					
	TUBE DISCONNECTEUR	61007264										•						
1805	TUBE VD A ROBINET	61007126			•	•	•	•	•	•	•	•	•					
1806	TUBE DISCONNECTEUR	61000292			•	•	•	•	•	•	•	•	•					
	TUBE ROBINET A ENTREE DISCONN.	61007319										•						
1807	JOINT PLAT D: 14.8-10.3-1.5	60061854-11			•	•	•	•	•	•	•	•	•					
1808	JOINT PLAT D: 8.5-4.1-1.5	60061852-12			•	•	•	•	•	•	•	•	•					
1810	DOUILLE DE RACCORDEMENT	60001574			•	•	•	•	•	•	•	•	•					
1811	ECROU 3/8" EP: 11	60020746-20			•	•	•	•	•	•	•	•	•					
1812	TUBE VD A ROBINET	61007320										•						
1900	TUBE DE REFOULEMENT																	
1901	DURIT	60059370					•											
	DURIT	61004681					•							02/88	09/92			
	DURIT	61004705					•							10/92	12/95			
1902	TUBE DE REFOULEMENT DE POMPE	61001552						•	•	•								
	TUBE DE REFOULEMENT DE POMPE	61001552			•	•								02/88	09/92			
	TUBE DE REFOULEMENT DE POMPE	61001574			•	•								10/92				
	TUBE DE REFOULEMENT DE POMPE	61004047									•	•						
	TUBE DE REFOULEMENT DE POMPE	61004352										•	•					
	TUBE DE REFOULEMENT DE POMPE	61004680					•											
1905	JOINT TORIQUE D: 16-5	60024959-12			•	•	•	•	•	•	•	•	•					
1906	CLIP	60031764			•	•	•	•	•	•	•	•	•					
1910	RACCORD PORTE SOND (Pochette)	60081191					•											
2000	TUBE DE CIRCUIT COURT	60072476			•	•	•	•	•	•								
	TUBE DE CIRCUIT COURT	60072476									•	•		02/88	01/94			
	TUBE CIRCUIT COURT	61004451										•		02/88	01/94			
	TUBE DE CIRCUIT COURT	61009397									•	•	•	02/94	12/95			



Rep.	Désignation	Référence	Autre	Type													Date	
					20			24			30			de	à			
					CF	V	M	CF	V	M	CF	V	M					
2100	POMPE																	
2101	POMPE 1 VITESSE (D)	60073887																
	POMPE 1 VITESSE (D)	60073887			•	•	•	•	•	•	•	•	•	•	•	•	02/88 07/91	
	POMPE 1 VITESSE (S)	60073887-20			•	•	•	•	•	•	•	•	•	•	•	•	02/88 07/91	
	POMPE 2 VITESSES (D)	61001959			•	•	•	•	•	•	•	•	•	•	•	•	08/91 09/92	
	POMPE 2 VITESSES (D)	61001959			•	•	•	•	•	•	•	•	•	•	•	•	08/91 12/95	
	POMPE UP 15/50 230V STD (G)	61010612																
	POMPE UP 15/50 230V STD (G)	61010612			•	•	•	•	•	•	•	•	•	•	•	•	10/92	
	POMPE UP 15/60 220V STD (G)	61010613																
2102	JOINT TORIQUE D: 27.8-3.6	60024164-35			•	•	•	•	•	•	•	•	•	•	•	•		
2103	CLIP	60030898-03			•	•	•	•	•	•	•	•	•	•	•	•		
2104	DEGAZEUR	60037374																
	DEGAZEUR (Pochette)	60081019			•	•	•	•	•	•	•	•	•	•	•	•		
2105	JOINT DE FORME (/Degazeur)	60053847			•	•	•	•	•	•	•	•	•	•	•	•		
2106	JOINT TORIQUE D: 16-5	60024959-12			•	•	•	•	•	•	•	•	•	•	•	•		
2107	RACCORD DE DEGAZEUR (Pochette)	60081020			•	•	•	•	•	•	•	•	•	•	•	•		
	RACCORD DE DEGAZEUR (Pochette)	60081563																
2108	CABLAGE DE POMPE (1 VITESSE)	60045641																
	CABLAGE DE POMPE (2 VITESSES)	61004115																
	CABLAGE DE POMPE (2 VITESSES)	61004115			•	•	•	•	•	•	•	•	•	•	•	•	10/92	
2109	CONDENSATEUR	61000652-10																
	CONDENSATEUR	61000652-10			•	•	•	•	•	•	•	•	•	•	•	•	10/92	
	CONDENSATEUR 2 VITESSES	61004625			•	•	•	•	•	•	•	•	•	•	•	•	08/91 09/92	
	CONDENSATEUR 2 VITESSES	61004625															08/91 12/95	
2110	JOINTS DE DEGAZEUR (Pochette)	60081024			•	•	•	•	•	•	•	•	•	•	•	•		
2111	CLAPET DEGAZEUR	60035750																
2112	COUVERCLE DEGAZEUR (Pochette)	60035748																
	COUVERCLE DEGAZEUR (Pochette)	60081388			•	•	•	•	•	•	•	•	•	•	•	•		
2115	TUBE PVC D:9 LG 315	60030900																
	TUBE DEGAZEUR	61000587			•	•	•	•	•	•	•	•	•	•	•	•		
2117	PURGEUR EQUIPE (Pochette)	60081028			•	•	•	•	•	•	•	•	•	•	•	•		
	PURGEUR EQUIPE (Pochette)	60081421																
2118	JOINT PLAT D: 24-16.2-1.5	60061855-02			•	•	•	•	•	•	•	•	•	•	•	•		
2120	SILENT BLOC	60025136			•	•	•	•	•	•	•	•	•	•	•	•		
2121	AMORTISSEUR	60049974																
	BUTEE ARRIERE	61004903																
2122	BOUCHON M 10-100	60015709																
	BOUCHON M 10-100	60015709			•	•	•	•	•	•	•	•	•	•	•	•	10/92	
	RACCORD SURPRESSION (Pochette)	60081046															02/88 09/92	
	BOUCHON SURPRESSION (Pochette)	60081332																
	BOUCHON SURPRESSION (Pochette)	60081332			•	•	•	•	•	•	•	•	•	•	•	•	02/88 09/92	
2126	CLIP	60074376			•	•	•	•	•	•	•	•	•	•	•	•		
2127	JOINT PLAT D: 8.5-4.1-1.5	60061852-12			•	•	•	•	•	•	•	•	•	•	•	•		
2131	PASSE FIL	60015016			•	•	•	•	•	•	•	•	•	•	•	•		
2132	VIS A TOLE CBLXS D: 6.3-13	61010648			•	•	•	•	•	•	•	•	•	•	•	•		
2133	JOINT TORIQUE D: 5.7-1.9	60024183-10																
	JOINT TORIQUE D: 5.7-1.9	60024183-10			•	•	•	•	•	•	•	•	•	•	•	•	02/88 09/92	
	RONDELLE D: 8.8-3.25	60054118																
	RONDELLE D: 8.8-3.25	60054118			•	•	•	•	•	•	•	•	•	•	•	•	10/92	
2134	VOLUTE (POMPE D)	60081029			•	•	•	•	•	•	•	•	•	•	•	•		
	VOLUTE (POMPE S)	60081761			•	•	•	•	•	•	•	•	•	•	•	•		
	VOLUTE (POMPE G) PLASTIQUE	60081925			•	•	•	•	•	•	•	•	•	•	•	•		

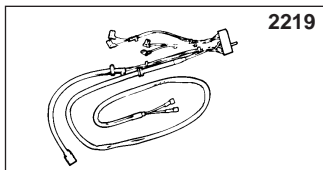
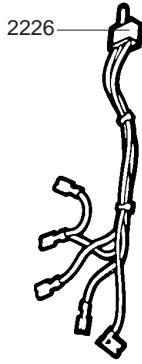
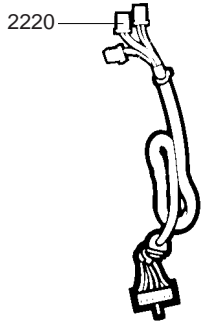
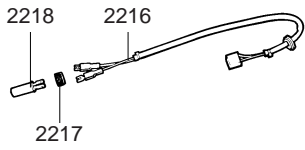
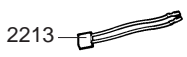


20 - 24 - 30 RSc b



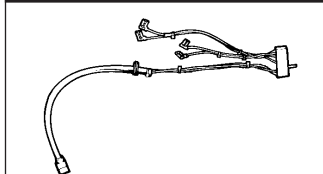
2.20 FF RSc

Rep.	Désignation	Référence	Autre	Type													Date	
					20			24			30			de	à			
					CF	VMC	FF	CF	VMC	FF	CF	VMC	FF					
2200	BOITIER ELECTRIQUE	60058890																01/88
	BOITIER ELECTRIQUE	61008831			•			•		•							02/94	12/95
	BOITIER ELECTRIQUE	61008833											•				02/94	12/95
2201	CIRCUIT IMPRIME	60073697						•									02/88	05/91
	CIRCUIT IMPRIME	60078218					•											
	CIRCUIT IMPRIME	60079932			•	•			•	•	•	•	•	•	•			
	CIRCUIT IMPRIME	60081307						•									12/84	01/88
2203	POTENTIOMETRE	60078577			•	•			•	•	•	•	•	•	•			
2204	ECROU H 10-0.75	60078576			•	•			•	•	•	•	•	•	•			
2205	SUPPORT FUSIBLE	60044799-10			•	•	•	•	•	•	•	•	•	•	•			
2206	CAPOT DE PROTECTION	60044800-10			•	•	•	•	•	•	•	•	•	•	•			
2207	FUSIBLE 250V 2A	60054442			•	•	•	•	•	•	•	•	•	•	•			
2208	ALLUMEUR	60034269			•	•			•	•	•	•	•	•	•			
	ALLUMEUR	60046009-10						•										
2212	CONDENSATEUR 2 MF	60028463			•	•	•	•	•	•								
2214	AQUASTAT 57°C (Pochette)	60100606-30			•	•	•	•	•	•	•	•	•	•	•			
2215	THERMOSTAT 94°C	60048009													•			
	THERMOSTAT CHAUFFAGE 85°C	60056974			•	•	•	•	•	•	•	•	•	•	•			
2221	VIS DE MASSE (Pochette)	60081169			•	•	•	•	•	•	•	•	•	•	•			
	BARRETTE CONNEXION	61002725			•	•	•	•	•	•	•	•	•	•	•			
2225	INTERRUPTEUR NOIR	60074094						•										
	INTERRUPTEUR NOIR	60078572-10			•	•	•		•	•	•		•					
	INTERRUPTEUR BLANC	60078980-10										•	•					
	INTERRUPTEUR	61004828														•		
2229	CONNECTEUR 3 BROCHES	60074977													•	•		
2230	VIS CBLZ D: 3.5-10	61004804-10			•	•	•	•	•	•	•	•	•	•	•			
2232	JOINT TORIQUE D: 7.2-1.9	60024164-12			•	•	•	•	•	•	•	•	•	•	•			
2233	CLIP	60031546			•	•	•	•	•	•	•	•	•	•	•			
2234	CLIP	60078502			•	•	•	•	•	•	•	•	•	•	•			
2235	ECROU H M 6-1	60009521-03			•	•	•	•	•	•	•	•	•	•	•			
2236	PASSE FIL	60027837			•	•	•		•	•	•	•	•	•	•			
2237	SUPPORT BOITIER ELECTRIQUE	60074925			•	•						•	•	•	•			
2240	COUVERCLE BOITIER ELECTRIQUE	60058196						•										
	COUVERCLE BOITIER ELECTRIQUE	60078571			•	•			•	•	•	•	•	•	•			
	COUVERCLE BOITIER ELECTRIQUE	61004692						•										
2244	SUPPORT BOITIER ELECTRIQUE	60079087						•										
2245	THERMOSTAT REGLABLE (Pochette)	60081420						•										
	THERMOSTAT REGLABLE (Pochette)	60081426						•										
2246	CHRONORUPTEUR 14H	60030697						•										
	CHRONORUPTEUR 24H	60070358						•										
2247	PASSE FIL	60027833						•										
2248	SERRE CABLE	60027834						•										
2249	VIS F90Z D: 3.5-16	61004804-20			•	•	•	•	•	•	•	•	•	•	•			
2250	PASSE FIL	60027838			•	•	•	•	•	•	•	•	•	•	•			
2253	VIS A TOLE CBLXS D: 6.3-13	61010648			•	•	•	•	•	•	•	•	•	•	•			
2254	VIS HS M 6-25	60010942-13			•	•	•	•	•	•	•	•	•	•	•			
2264	THERMOSTAT 60°C ENS	60079854								•			•					
2265	VIS M 4-6	60019197-03													•			
2266	PATTE SUPPORT	60078794								•			•					
2267	CLIP	60078796								•			•					



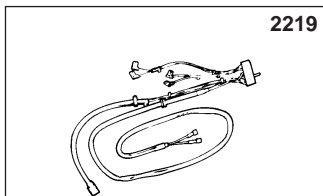
2219

du 02/88 au 01/94



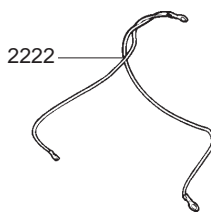
du 03/94 au 12/95

CF



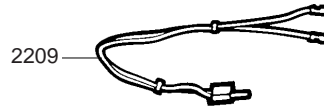
2219

VMC

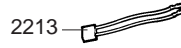


2222

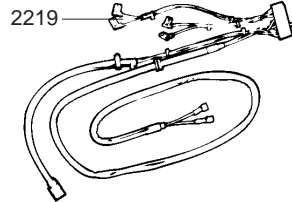
CF - VMC



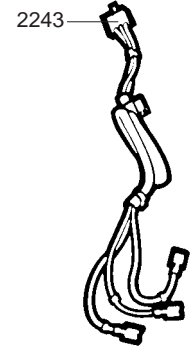
2209



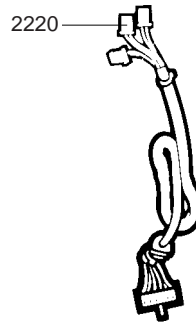
2213



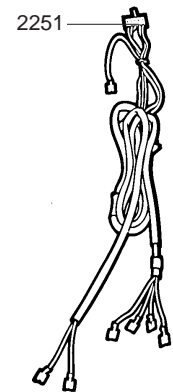
2219



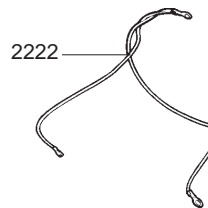
2243



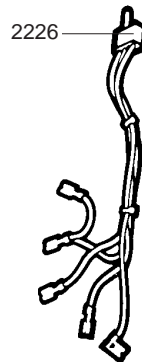
2220



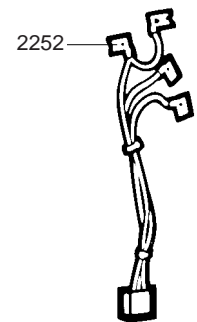
2251



2222



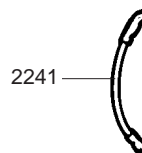
2226



2252



2237



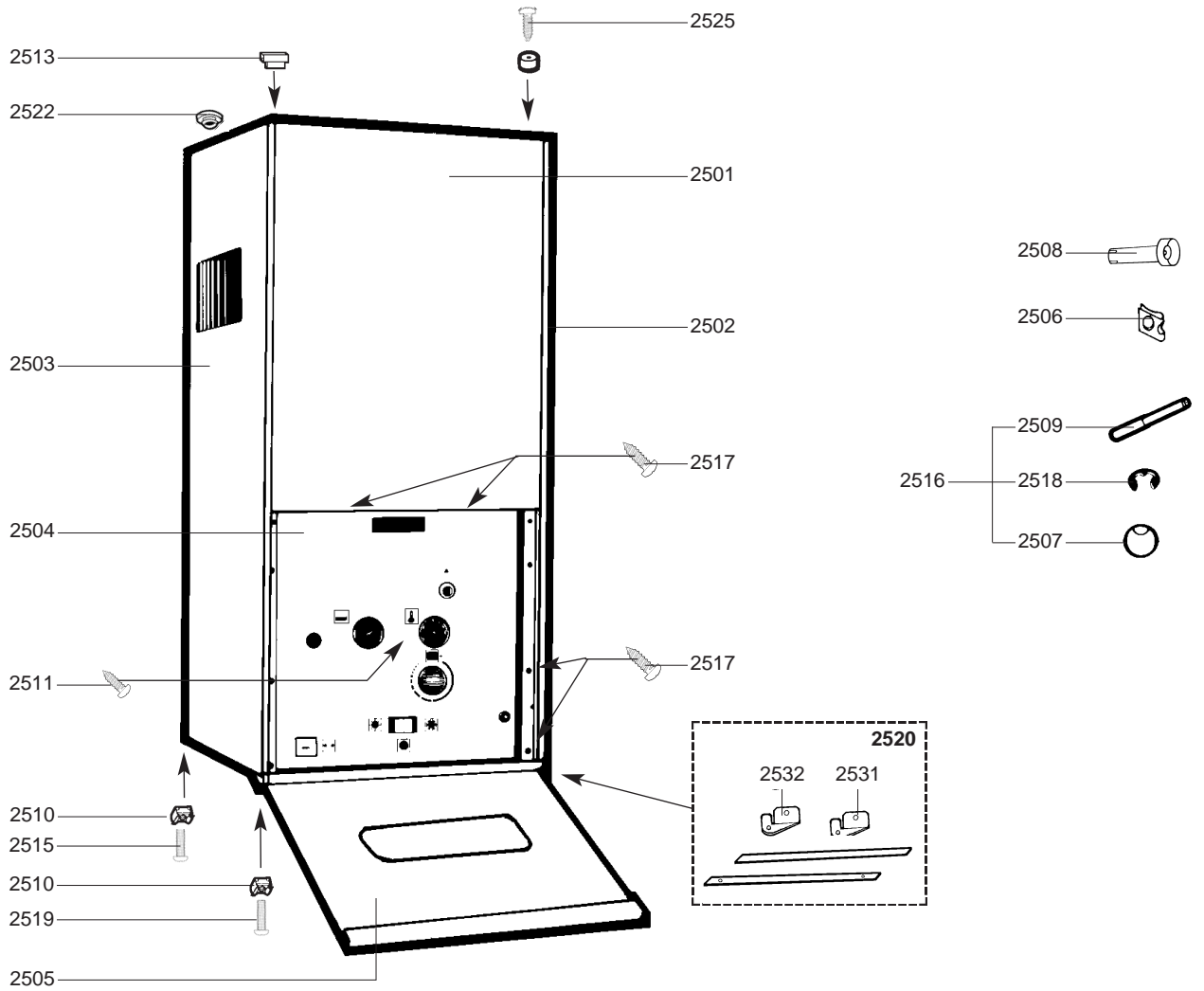
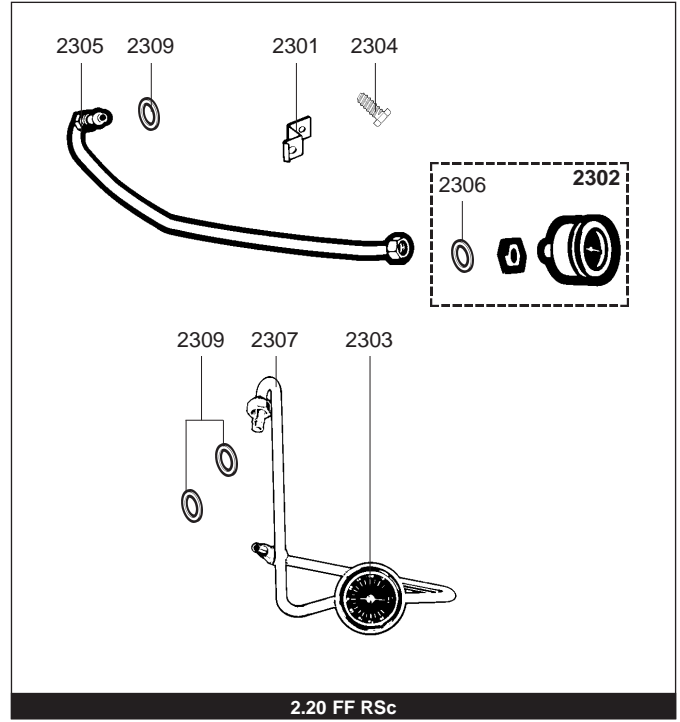
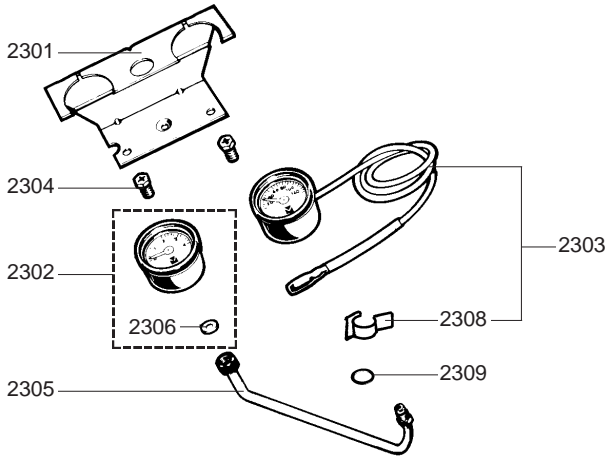
2241

FF

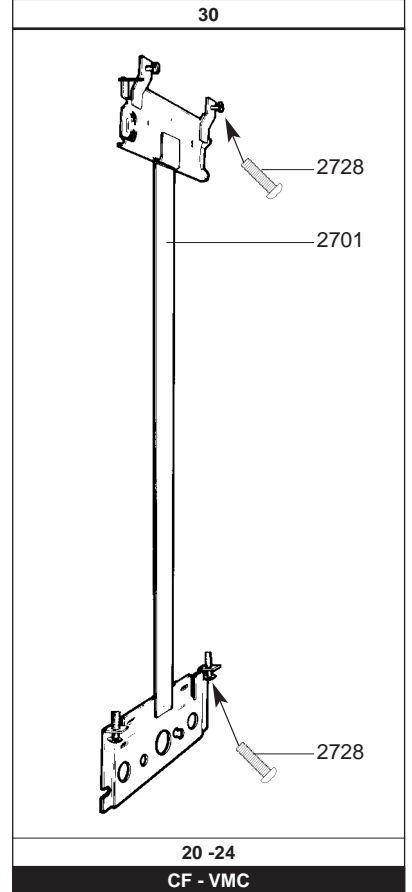
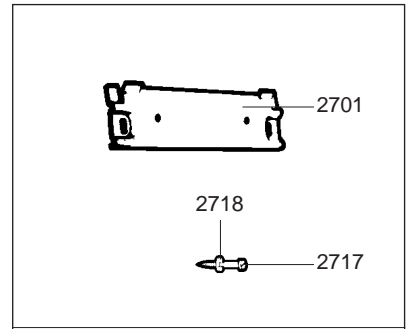
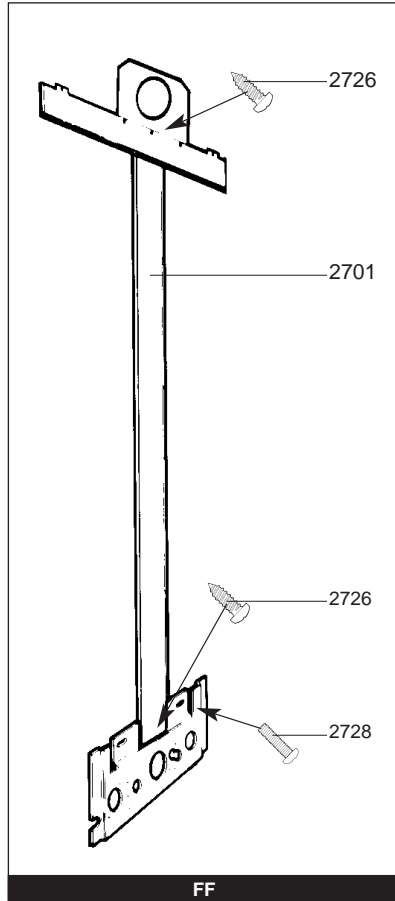
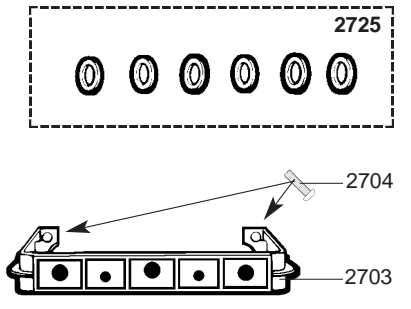
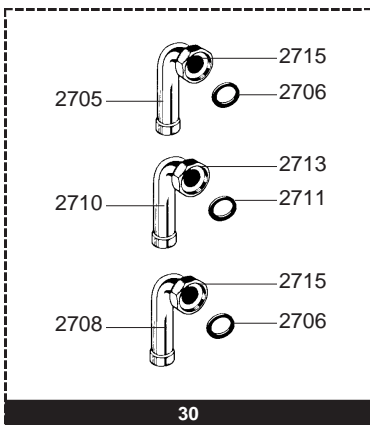
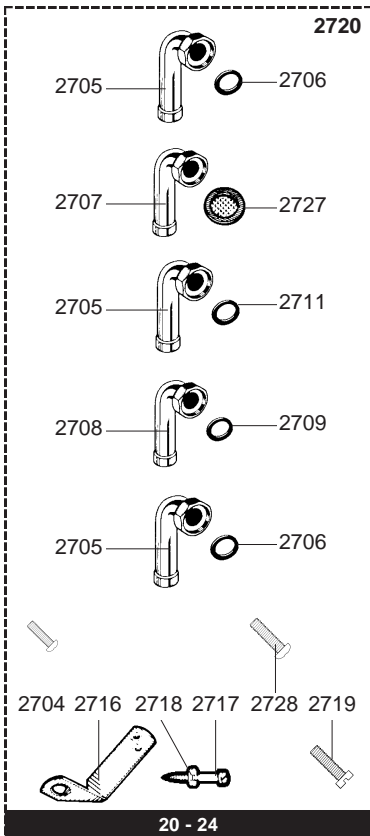
Rep.	Désignation	Référence	Autre	Type													Date			
					CELTIC 2-20 RSc b			CELTIC 2-20 RSC			20			24			30		de	à
					CF	VMC	FF	CF	VMC	FF	CF	VMC	FF	CF	VMC	FF	CF	VMC		
2200	CABLAGES																			
2209	CABLAGE ALLUMEUR	60058884																		
	CABLAGE ALLUMEUR	60078557																		
2213	CABLAGE CONDENSATEUR	60076005																		
2216	CABLAGE THERMISTANCE	60078970																		
2217	ECROU M 14-0.75	60064552																		
2218	THERMISTANCE	60064153																		
2219	CABLAGE VALVE DISTRIBUTRICE	60054615																	01/88	
	CABLAGE VALVE DISTRIBUTRICE	60073686																02/88	05/91	
	CABLAGE VALVE DISTRIBUTRICE	60079226																		
	CABLAGE VALVE DISTRIBUTRICE	60079226																02/88	01/94	
	SHUNT	61007014																02/88	01/94	
	CABLAGE VD-57-85-TTB	61008801																02/94	12/95	
	CABLAGE SECURITE TTB	61008826																02/94	12/95	
	CABLAGE VD-AQ-TTB-MANOSTAT	61011241																01/96		
2220	CABLAGE ELECTROVANNES	60054639																		
	CABLAGE ELECTROVANNES	60078965																		
	CABLAGE ELECTROVANNES	61007013																		
2222	CABLAGE DE MASSE	61008269																06/93	12/95	
2226	CABLAGE INTERRUPTEUR	60073689																		
	CABLAGE INTERRUPTEUR	60078573																		
	CABLAGE INTERRUPTEUR	61004831																		
2237	STRAP	60045052																		
2241	CABLAGE ELECTRODE	60039443																		
2243	CABLAGE POUSSOIR GAZ	60058886																		
2251	CABLAGE EXTRACTEUR	60074516																		
	CABLAGE EXTRACTEUR	61004678																		
2252	CABLAGE AQUASTAT	60069047																		
	CABLAGE THERMOSTAT	61004701																		

RSc b

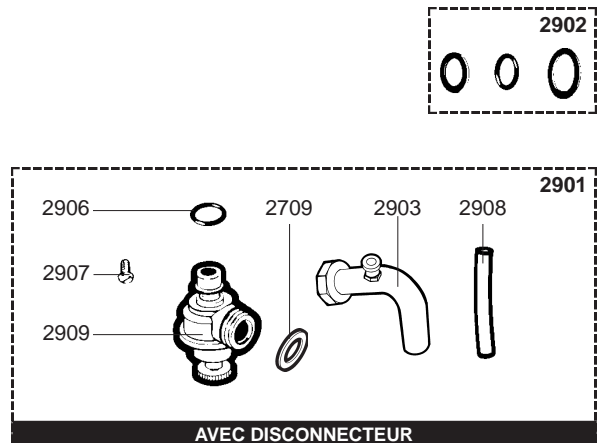
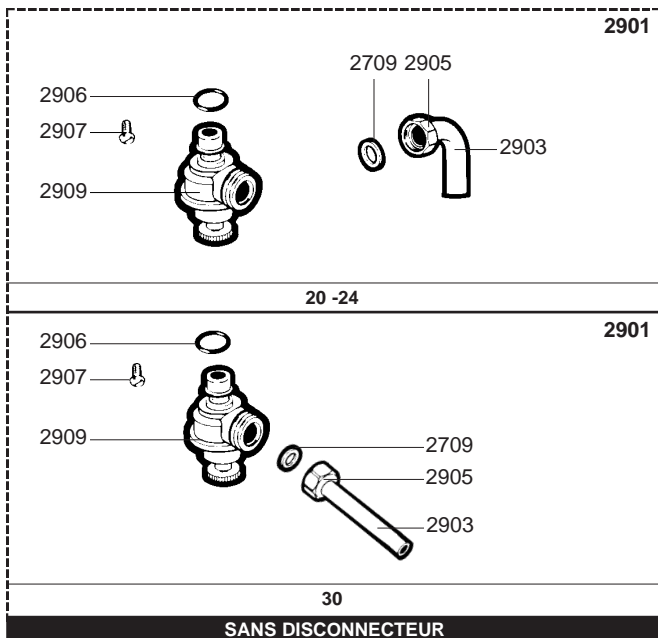
Chauffage Domestique



Rep.	Désignation	Référence	Autre	Type													Date	
					20			24			30			de	à			
					CF	VMC	FF	CF	VMC	FF	CF	VMC	FF					
2300	AFFICHAGE																	
2301	PATTE SUPPORT	60070284																
	PATTE SUPPORT	60078362			•	•	•	•	•	•	•	•	•	•				
2302	MANOMETRE EQUIPE (Pochette)	60081021			•	•	•	•	•	•	•	•	•	•				
	MANOMETRE EQUIPE (Pochette)	60081180																
	MANOMETRE EQUIPE (Pochette)	60081348																
2303	THERMOMETRE	60044333																
	THERMOMETRE EQUIPE (Pochette)	60081022			•	•	•	•	•	•	•	•	•	•				
2304	VIS A TOLE CBLX D: 6.3-13	61010648			•	•	•	•	•	•	•	•	•	•				
2305	TUBE MANOMETRE	61000254			•	•	•	•	•	•	•	•	•	•				
	TUBE MANOMETRE	61000257																
	TUBE MANOMETRE	61004449																
2306	JOINT PLAT D: 8.5-4.1-1.5	60061852-12			•	•	•	•	•	•	•	•	•	•				
2307	TUBE THERMOMETRE	60054028																
2308	CLIP	60078502			•	•	•	•	•	•	•	•	•	•				
2309	JOINT TORIQUE D: 6-1	60024164-41			•	•	•	•	•	•	•	•	•	•				
2500	HABILLAGE																	
2501	PANNEAU AVANT	60044226-06			•	•												
	PANNEAU AVANT	60054453-06																
	PANNEAU AVANT SERIGRAPHIE	61009376																
2502	PANNEAU COTE DROIT	60059196																
2503	PANNEAU COTE GAUCHE	60044201			•	•												
	PANNEAU COTE GAUCHE	60059197																
2504	ECRAN SERIGRAPHIE 2.20 FF RSc	60059599															01/88	
	ECRAN SERIGRAPHIE	60078979															02/88	
	ECRAN SERIGRAPHIE 2.20 FF RScb	60079653															05/91	
	ECRAN SERIGRAPHIE 1.26/30 RScb	61009394																
	ECRAN SERIGRAPHIE 2.26/30 RScb	61009395																
2505	PORTE ENS	60046671			•	•												
	PORTE ENS	60046691																
2506	ECROU A PINCER	60063603			•	•	•	•	•	•	•	•	•	•				
2507	BOUTON DE MANOEUVRE BLEU	60044269																
	BOUTON POTENTIOMETRE NOIR	60078181			•	•												
	BOUTON POTENTIOMETRE BLEU	60078181-10			•	•												
	BOUTON AQUASTAT NOIR	61004996																
2508	BOUTON VALVE DISTRIBUT. BLEU	60044267																
2509	BOUTON POUSSOIR GAZ BLEU	60059600																
	BOUTON POUSSOIR GAZ NOIR	60059600-10																
	BOUTON POUSSOIR+RALLONGE NOIR	60074028																
	BOUTON POUSSOIR+RALLONGE BLEU	60074539			•	•												
	BOUTON POUSSOIR+RALLONGE NOIR	61004243			•	•												
2510	ECROU EN CAGE M 6	6004806-03			•	•	•	•	•	•	•	•	•	•				
2511	VIS CLS M 6-14	60014044			•	•	•	•	•	•	•	•	•	•				
2513	BOUCHON OBTURATION	60044834			•	•	•	•	•	•	•	•	•	•				
2515	VIS M 6-10	60031527-03			•	•	•	•	•	•	•	•	•	•				
2516	BOUTONS NOIR (Pochette)	60078200																
	BOUTONS NOIR (Pochette)	60078207			•	•												
	BOUTONS BLEU (Pochette)	60079913			•	•												
	BOUTONS BLEU (Pochette)	60100047-10																
	BOUTONS NOIR (Pochette)	61004448																
2517	VIS A TOLE CBLX D: 4.2-9.5	61010125			•	•	•	•	•	•	•	•	•	•				
2518	CLIP	60078784			•	•												
2519	VIS HS M 6-15	60019316-03			•	•	•	•	•	•	•	•	•	•				
2520	REFECTION CHARNIERE (Pochette)	60081411																
	REFECTION CHARNIERE (Pochette)	60081418			•	•	•											
	REFECTION CHARNIERE (Pochette)	60081494																
2522	PASSE FIL	60078378																
2525	VIS A TOLE CBLZ D: 3.9-9.5	60050460-03			•	•	•	•	•	•	•	•	•	•				
2531	EQUERRE PORTE GAUCHE	60055943			•	•	•	•	•	•	•	•	•	•				
2532	EQUERRE PORTE DROITE	60044466			•	•	•	•	•	•	•	•	•	•				

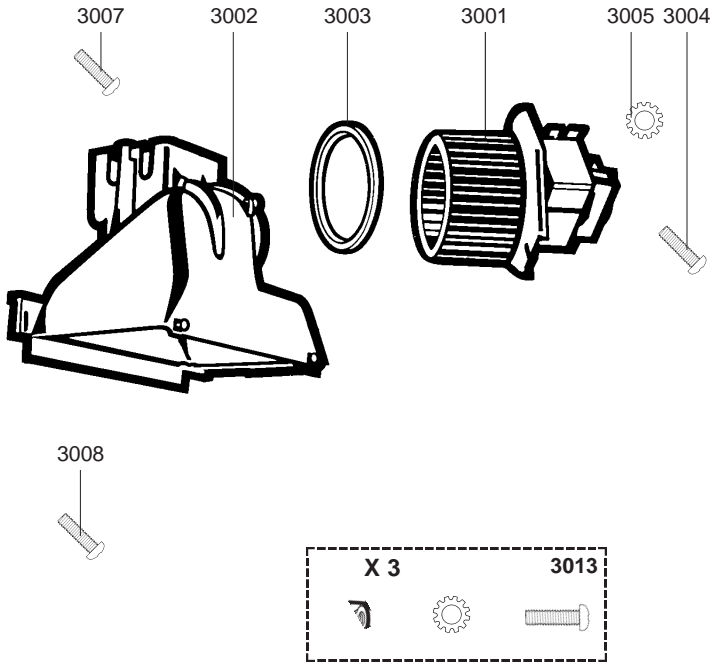


2900

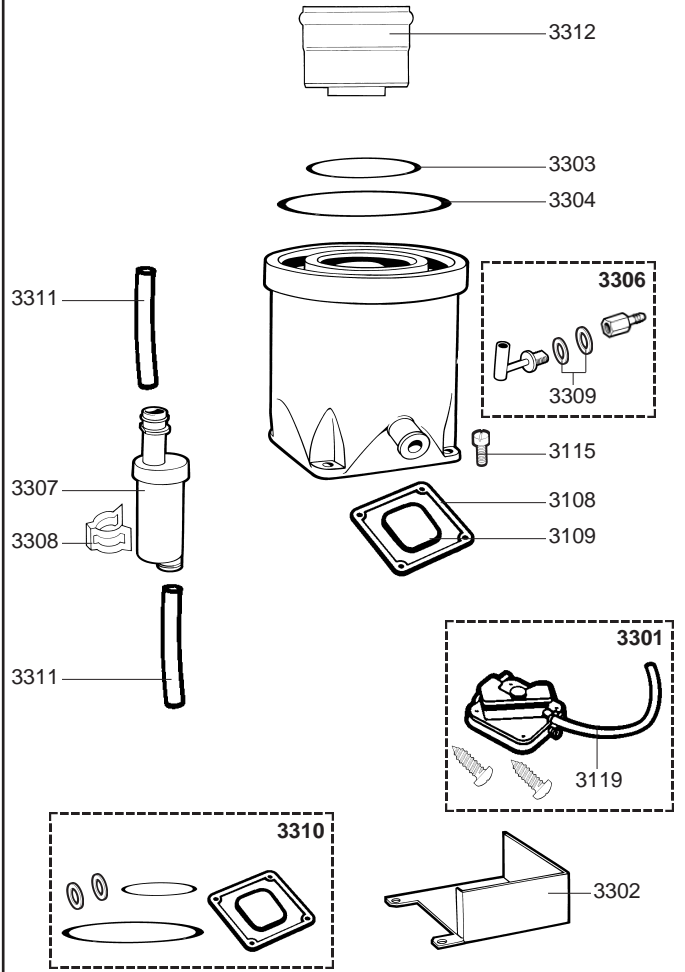


Rep.	Désignation	Référence	Autre	Type													Date	
					20			24			30			de	à			
					CF	VMC	FF	CF	VMC	FF	CF	VMC	FF					
2700	PREFABRICATION																	
2701	PLATINE D'ACCROCHAGE	60025182																
	SUPPORT MURAL	60057164			•	•			•	•	•	•	•					
2703	GABARIT DE POSE	60057161			•	•	•	•	•	•	•	•	•					
2704	VIS M 6-10	60031527-03			•	•	•	•	•	•	•	•	•					
2705	DOUILLE DE RACCORDEMENT	60055675											•					
	DOUILLE DE RACCORDEMENT	60057167			•	•	•	•	•	•	•	•	•					
2706	JOINT PLAT D: 24-18.2-1.5	60061855-01											•					
	JOINT PLAT D: 24-17-1.5	60061855-19			•	•	•	•	•	•	•	•	•					
2707	DOUILLE DE RACCORDEMENT EF	60057169			•	•	•	•	•	•	•	•	•					
2708	DOUILLE DE RACCORDEMENT EC	60055674											•					
	DOUILLE DE RACCORDEMENT EC	60057168			•	•	•	•	•	•	•	•	•					
2709	JOINT PLAT D: 18.4-12.2-1.5	60061855-14			•	•	•	•	•	•	•	•	•	•				
2710	DOUILLE DE RACCORDEMENT GAZ	60055676											•	•				
2711	JOINT PLAT D: 24-18.2-1.5	60022835-01			•	•	•	•	•	•	•	•	•	•				
2713	ECROU 3/4"	60064173											•	•				
2715	ECROU 3/4"	60020748-68											•					
2716	EQUERRE RACCORDEMENT	60031952			•	•	•	•	•	•	•	•	•					
2717	VIS A BOIS D:6-38	60025617-03			•	•	•	•	•	•	•	•	•	•				
2718	RONDELLE D: 14.2-7.2-1.2	60005369-03			•	•	•	•	•	•	•	•	•	•				
2719	VIS M 6-6	60003054-03			•	•	•	•	•	•	•	•	•					
2720	RACCORDEMENT (Pochette)	60079918			•	•	•	•	•	•	•	•	•					
2725	JOINTS PREFABRICATION (Poch.)	60081062			•	•	•	•	•	•	•	•	•					
2726	VIS A TOLE CBLX D: 4.2-9.5	61010125			•	•	•	•	•	•	•	•	•					
2727	FILTRE EAU	61004418			•	•	•	•	•	•	•	•	•					
2728	VIS HS M 6-25	60010942-13			•	•	•	•	•	•	•	•	•					
2900	SOUPAPE																	
2901	SOUPAPE DE SECURITE (Pochette)	61001900					•											
	SOUPAPE DE SECURITE (Pochette)	61004632			•	•	•		•	•	•	•	•				07/91	
	SOUPAPE DE SECURITE (Pochette)	61007105			•	•	•		•	•	•	•	•			08/91		
2902	REFECTION SOUPAPE (Pochette)	60081025			•	•	•		•	•	•	•	•	•				
2903	DOUILLE RACCORDEMENT SOUPAPE	60029361											•	•				
	DOUILLE RACCORDEMENT SOUPAPE	60031953																
	DOUILLE RACCORDEMENT SOUPAPE	60047727			•	•	•		•	•	•	•	•			02/88	07/91	
	DOUILLE DE RACCORDEMENT	60079346-08			•	•	•		•	•	•	•	•			08/91	12/95	
2905	ECROU 1/2" EP: 10	60020747-68			•	•	•		•	•	•	•	•					
2906	JOINT TORIQUE D: 13.6-2.7	60024164-18			•	•	•		•	•	•	•	•	•				
2907	VIS A TETON M5	60017908			•	•	•		•	•	•	•	•	•				
2908	TUBE PVC D: 9x12 L: 1M	60081266			•	•	•		•	•	•	•	•					
2909	SOUPAPE DE SECURITE 3 BARS	61020933			•	•	•		•	•	•	•	•	•			12/95	

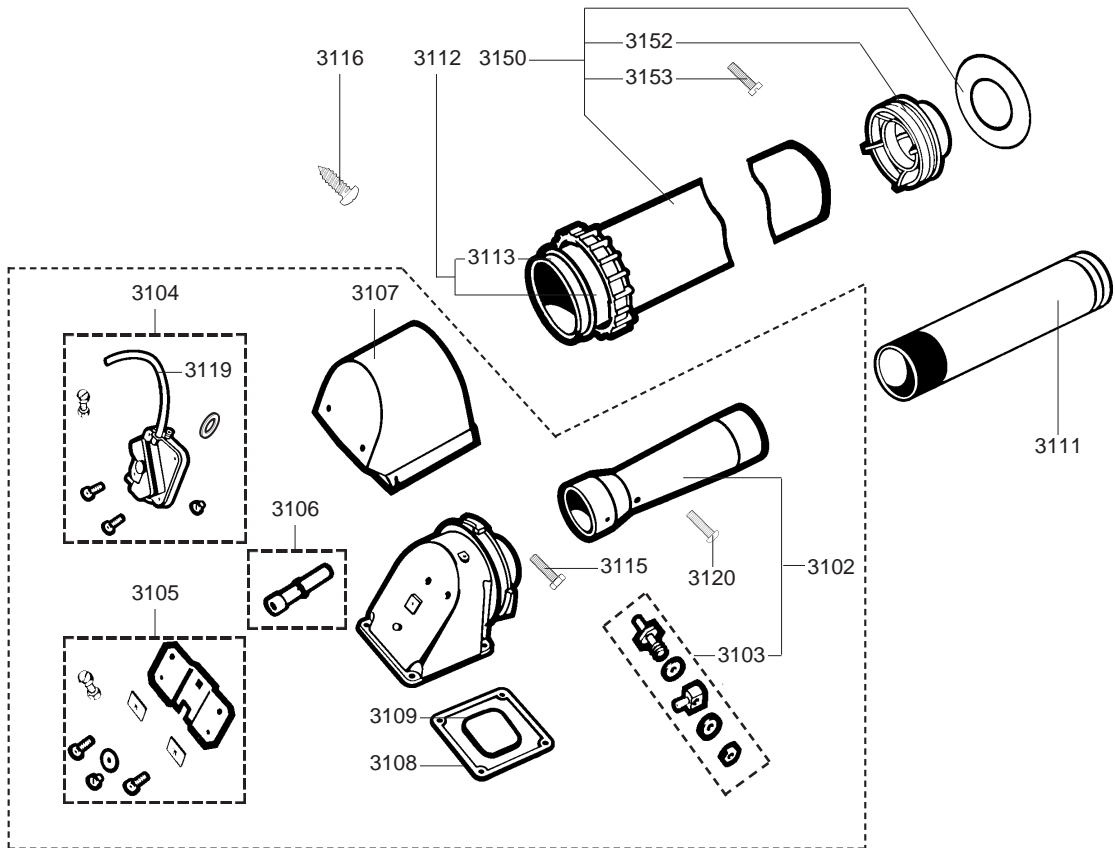
3000



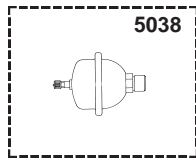
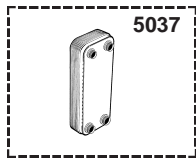
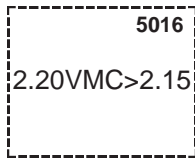
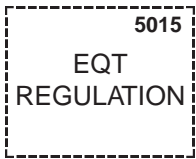
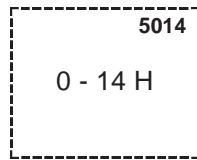
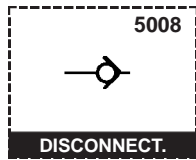
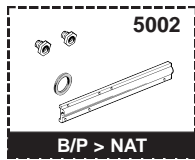
3300



3100



Rep.	Désignation	Référence	Autre	Type													Date	
					20			24			30			de	à			
					CF	VMC	FF	CF	VMC	FF	CF	VMC	FF					
3000	EXTRACTEUR 220V	60058026																
3001	MOTEUR EXTRA. + TURBINE 220V	60058027																
3002	BOITIER D'EXTRACTION	60056628																
3003	JOINT DE FORME (/Couvercle)	60055083																
3004	VIS AUTOTARAUDEUSE M 4-15	60039054-03																
3005	RONDELLE EVENTAIL D: 4	60028466-03																
3007	VIS HS M 6-12	60005799-13																
3008	VIS CBLZ M 4-8	60057750																
3013	VIS DE FIXATION MOTEUR (Poch.)	60081422																
3100	SORTIE HORIZONTALE																	
3102	VENTURI D'EXTRACTEUR	60060359																
3103	PRISE DE PRESSION (Pochette)	60081053																
3104	PRESSOSTAT AIR (Pochette)	60081054																
3105	SUPPORT PRESSOSTAT (Pochette)	60081369																
3106	PRISE DE PRESSION (Pochette)	60081056																
3107	CAPOT (/ PRESSOSTAT)	60060418																
3108	JOINT DE FORME	60053839																
3109	JOINT DE FORME	60053840																
3111	GAINIE INTERIEURE	60061084																
3112	BAGUE SERRAGE & JOINT TORIQUE	60081057																
3113	JOINT DE FORME (/Collerette)	60053842																
3115	VIS HS M 6-15	60019316-03																
3116	VIS A TOLE CLS D: 3.9-19	60061982																
3119	TUBE SILICONE D: 6x1 L: 1.30M	60081265-04																
3120	VIS M 5-8	60015691-03																
3150	TERMINAL	60062601																
3152	TERMINAL	60062007																
3153	VIS M 3-10	60063840																
3300	KIT ADAPTATION SORTIE VERT.	61007695																
3301	PRESSOSTAT AIR (Pochette)	60081516																
3302	SUPPORT PRESSOSTAT	61007182																
3303	JOINT DE FORME (/Adaptateur)	60077900																
3304	CORDON CAOUT. SIL. D: 5 L: 1M	60081273-07																
3306	VENTURI	60081517																
3307	SIPHON (Pochette)	60081299																
3308	CLIP	61000085																
3309	JOINT PLAT D: 18.4-10.2-1.5	60061855-23																
3310	JOINTS DE SORTIE VERT. (Poch.)	60081518																
3311	TUBE SILICONE D: 21x2.5 L: 1M	60081265-02																
3312	REDUCTION 80/70	61008100																



Rep.	Désignation	Référence	Autre	Type	20		24		30		Date			
					CELTIC 2.20 RSc b		CELTIC 2.20 RSC		EQUATION 23		CELTIC 2.24 RSc b		CELTIC 2.30 RSc b	
					CF	VMC	FF	FF	CF	VMC	CF	VMC	CF	CF
5000	OPTIONS													
5001	EQT TRANSF NAT > BUT/PROP	60079634												
	EQT TRANSF NAT > BUT/PROP	60079669			•			•						
	EQT TRANSF NAT > BUT/PROP	60079671				•			•					
	EQT TRANSF NAT > BUT/PROP	60079685							•					
	EQT TRANSF NAT > BUT/PROP	61004960								•				
	EQT TRANSF NAT > BUT/PROP	61004964									•			
5002	EQT TRANSF BUT/PROP > NAT	60079635												
	EQT TRANSF BUT/PROP > NAT	60079670												
	EQT TRANSF BUT/PROP > NAT	60079670			•						02/88	01/94		
	EQT TRANSF BUT/PROP > NAT	60079672				•								
	EQT TRANSF BUT/PROP > NAT	60079686								•	02/88	01/94		
	EQT TRANSF BUT/PROP > NAT	61004961												
	EQT TRANSF BUT/PROP > NAT	61004965												
5008	DISCONNECTEUR (EQT)	60061909			•	•	•			•				
5011	KIT MOTEUR 220 V	61001001					•							
5014	KIT CHRONORUPTEUR 14 H	61001039			•	•	•			•				
5015	EQT REGULATION	60070705					•							
5016	KIT TRAN CELT. 2.20 VMC N>2.15	60079782-10				•								
5037	ECHANGEUR SANITAIRE PLAQUE KIT	61009587							•	•				
5038	MINI VASE D'EXPANSION SANI KIT	61009369			•	•	•			•				
5039	KIT COUVERCLE DEGAZEUR	60074389			•	•	•			•				



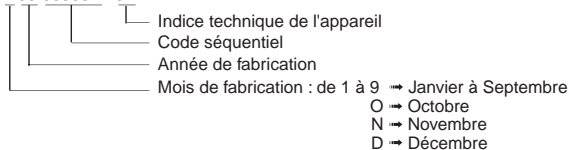
LISTE DES ABRÉVIATIONS

EC	: Eau chaude.
EF	: Eau froide.
C	: Résistance Céramique (Chauffe normale).
Ca	: Résistance Céramique (Chauffe accélérée).
TP	: Résistance ThermoPlongeur.
1F	: Avec Robinetterie.
2F	: Sans Robinetterie.
3F	: Avec Robinetterie et une sortie supplémentaire.
AMI	: Avec Mélangeur Intégré.
SMI	: Sans Mélangeur Intégré.
TYPE	: Indique la nature de l'appareil.
PN	: Ces références concernent uniquement un appareil à Pression Normale.
BP	: Ces références concernent uniquement un appareil à Basse Pression.
PV	: Ces références concernent uniquement un appareil à Puissance Variable.
PF	: Ces références concernent uniquement un appareil à Puissance Fixe.

PLAQUE SIGNALÉTIQUE

NUMÉRO DE SÉRIE

Ex: 1 95 065004 - 31



Les renseignements portés sur les tarifs et documentations commerciales ou techniques, les schémas et côtes d'encombrements sont donnés à titre indicatif et valables à un instant donné. Le CONSTRUCTEUR se réserve le droit d'apporter toutes modifications de présentation, de forme, de dimension, de conception ou matière à ses produits.