



**CHAFFOTEAUX
& MAURY**

EXPLOSIONADO RECAMBIOS CALDERAS MURALES

Modelo

CELTIC non RSc

R8202262-02ES - Ediciòn 02 - 26/04/2005

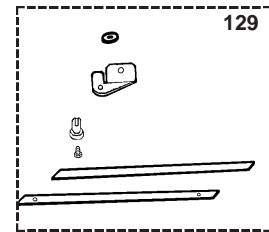
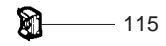
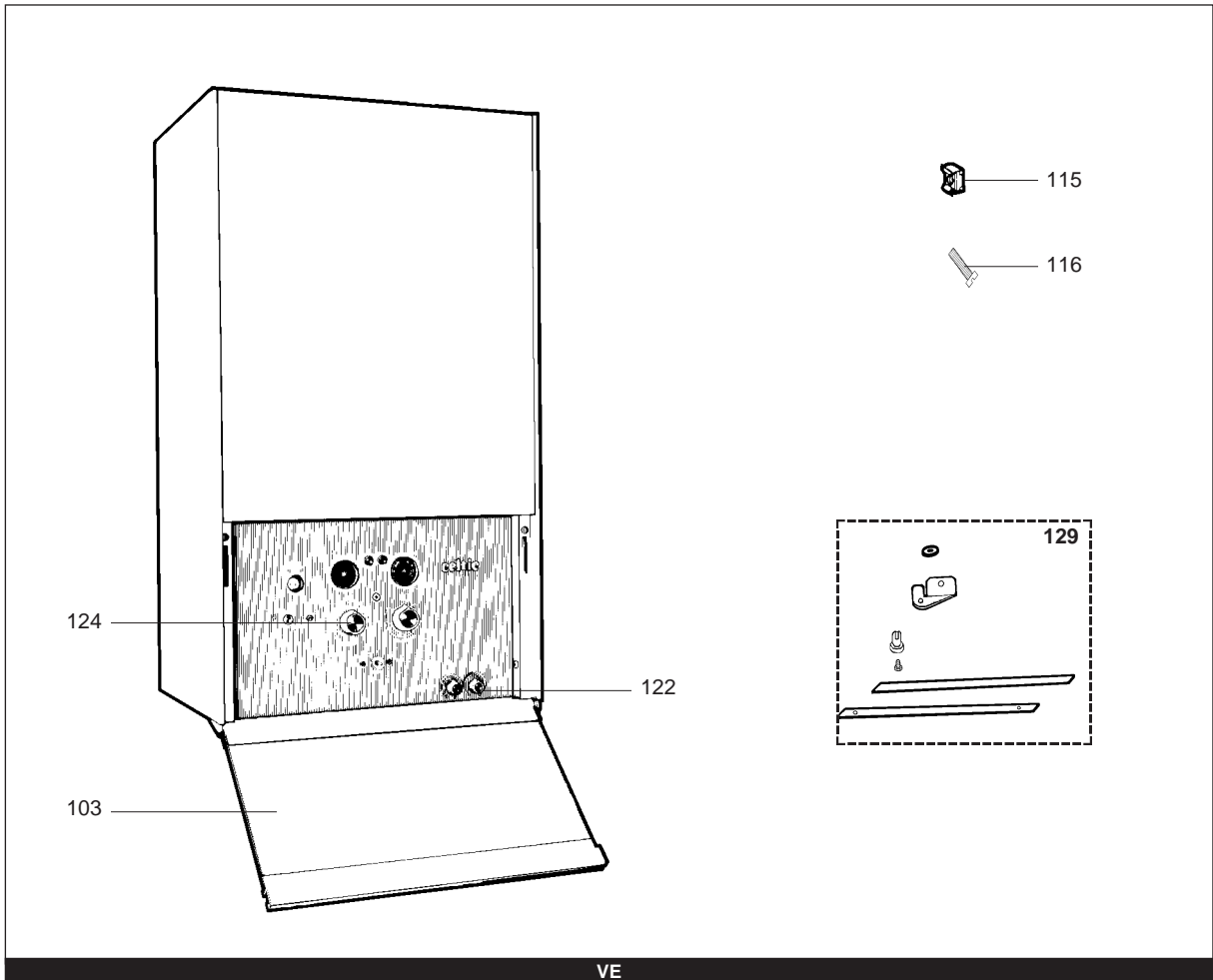
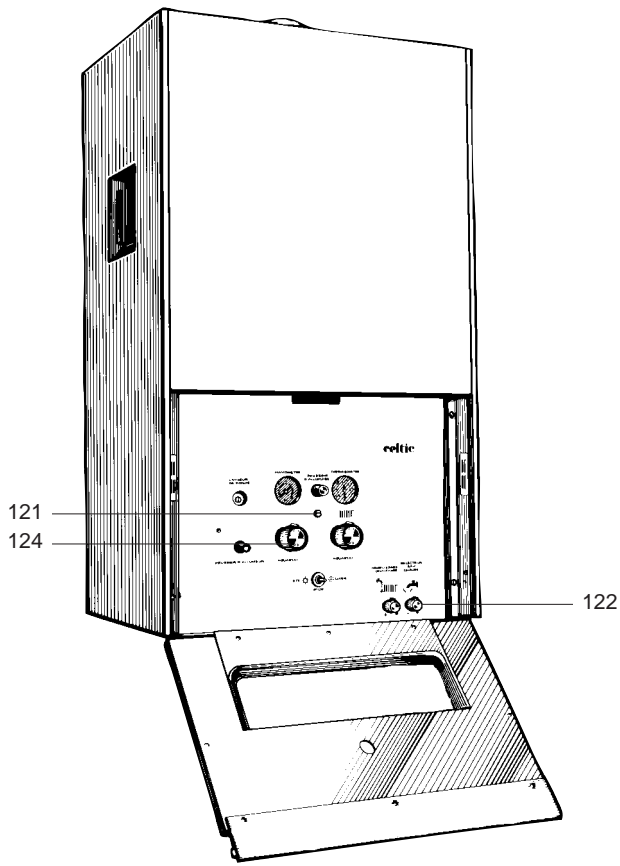
CELTIC non RSc

223521		CELTIC 2.18 CF B/P
223531		CELTIC 2.18 CF NAT
223621		CELTIC 2.18 VMC B/P
223631		CELTIC 2.18 VMC NAT
225021		CELTIC 2.22 CF B/P
225031		CELTIC 2.22 CF NAT
225621		CELTIC 2.22 VMC B/P
225631		CELTIC 2.22 VMC NAT
34213511		CELTIC 1.18 GC
213521		CELTIC 1.18 B/P
213531-01		CELTIC 1.18 NAT
242721		CELTIC TIG 16 B/P
242731		CELTIC TIG 16 NAT
200000216421		CELTIC 1.22 B/P
216431		CELTIC 1.22 NAT
245021		CELTIC TIG 20 B/P
245031		CELTIC TIG 20 NAT
225221-01		CELTIC 2.20 RS B/P
225231-01		CELTIC 2.20 RS NAT
215221		CELTIC 1.20 RS B/P
215231		CELTIC1.20 RS NAT
245221		CELTIC TIG 20 RS B/P
245231		CELTIC TIG 20 RS NAT
225025		CELTIC 2.20 BF B/P
225035		CELTIC 2.20 BF NAT
245425		CELTIC TIG 20 BF B/P
245435		CELTIC TIG 20 BF NAT
227521		CELTIC 2.30 CF B/P
227531		CELTIC 2.30 CF NAT
217521		CELTIC 1.30 CF B/P
217531		CELTIC 1.30 CF NAT
247521		CELTIC TIG 30 CF B/P
247531		CELTIC TIG 30 CF NAT
225121-02	02	CELTIC 2.20 VE CF B/P
225131-02	02	CELTIC 2.20 VE CF NAT
225127-02	02	CELTIC 2.20 VE FF B/P
225137-02	02	CELTIC 2.20 VE FF NAT

Referencia Ind. Aparatos concernidos Principio Fin

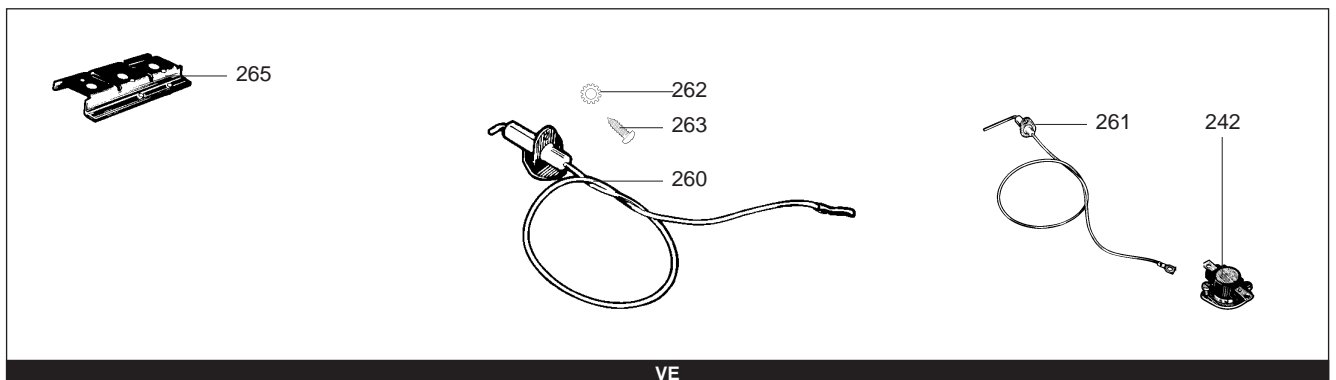
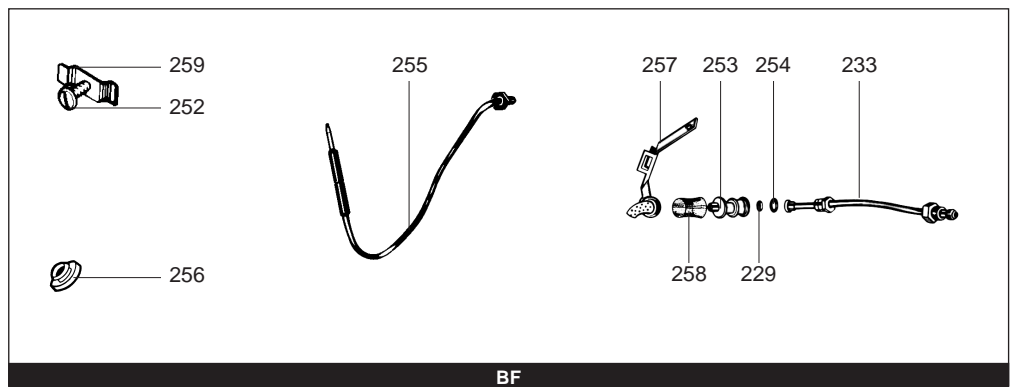
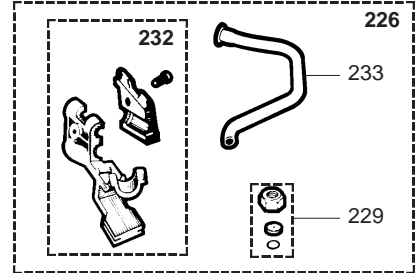
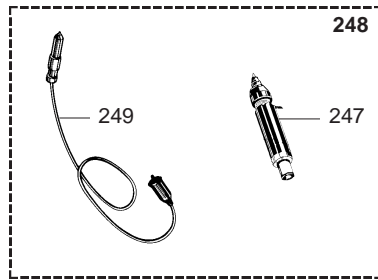
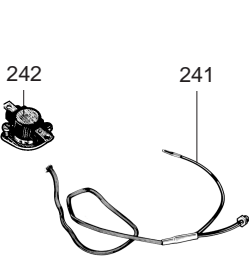
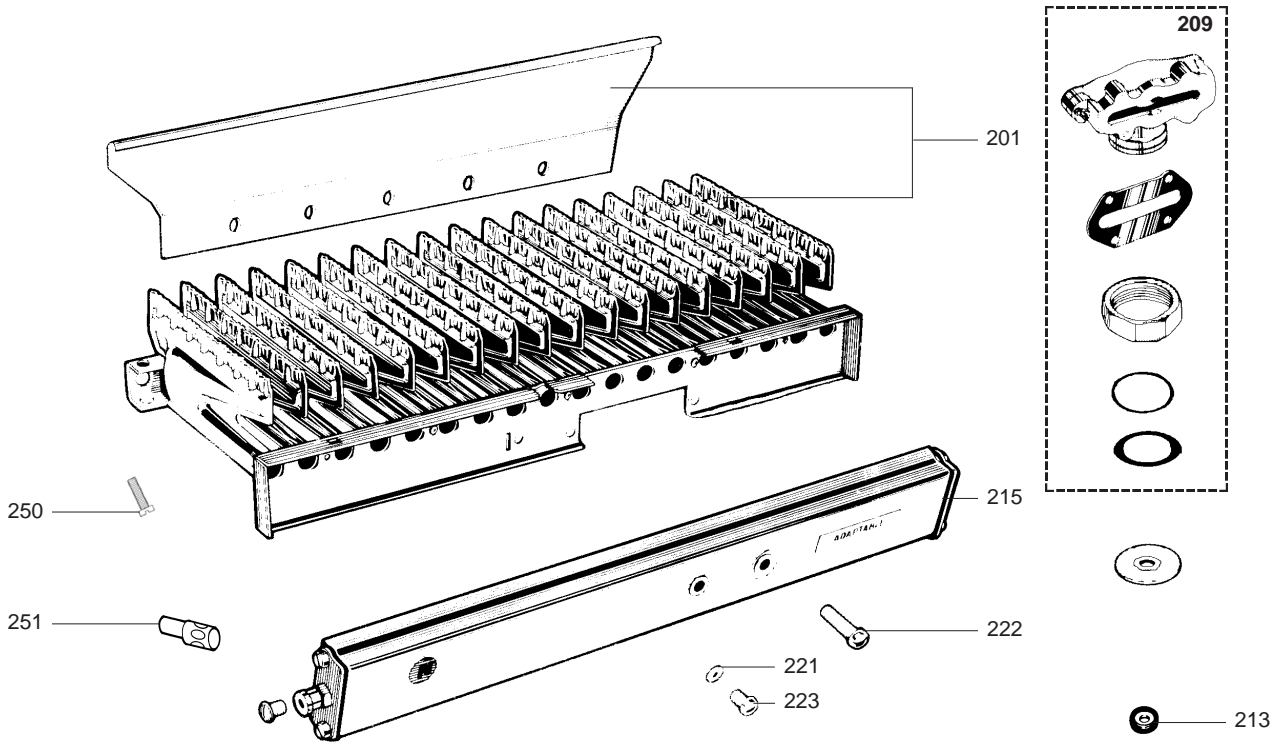
Calderas Murales

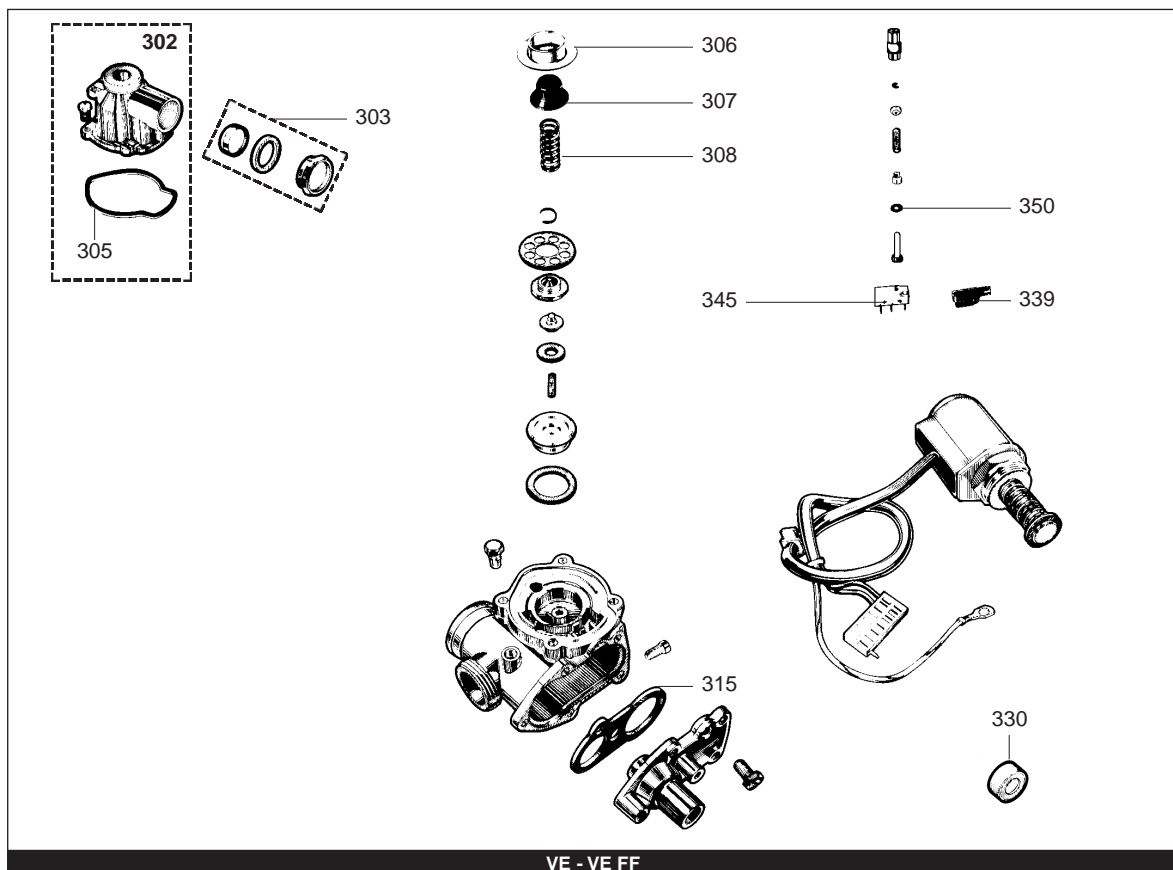
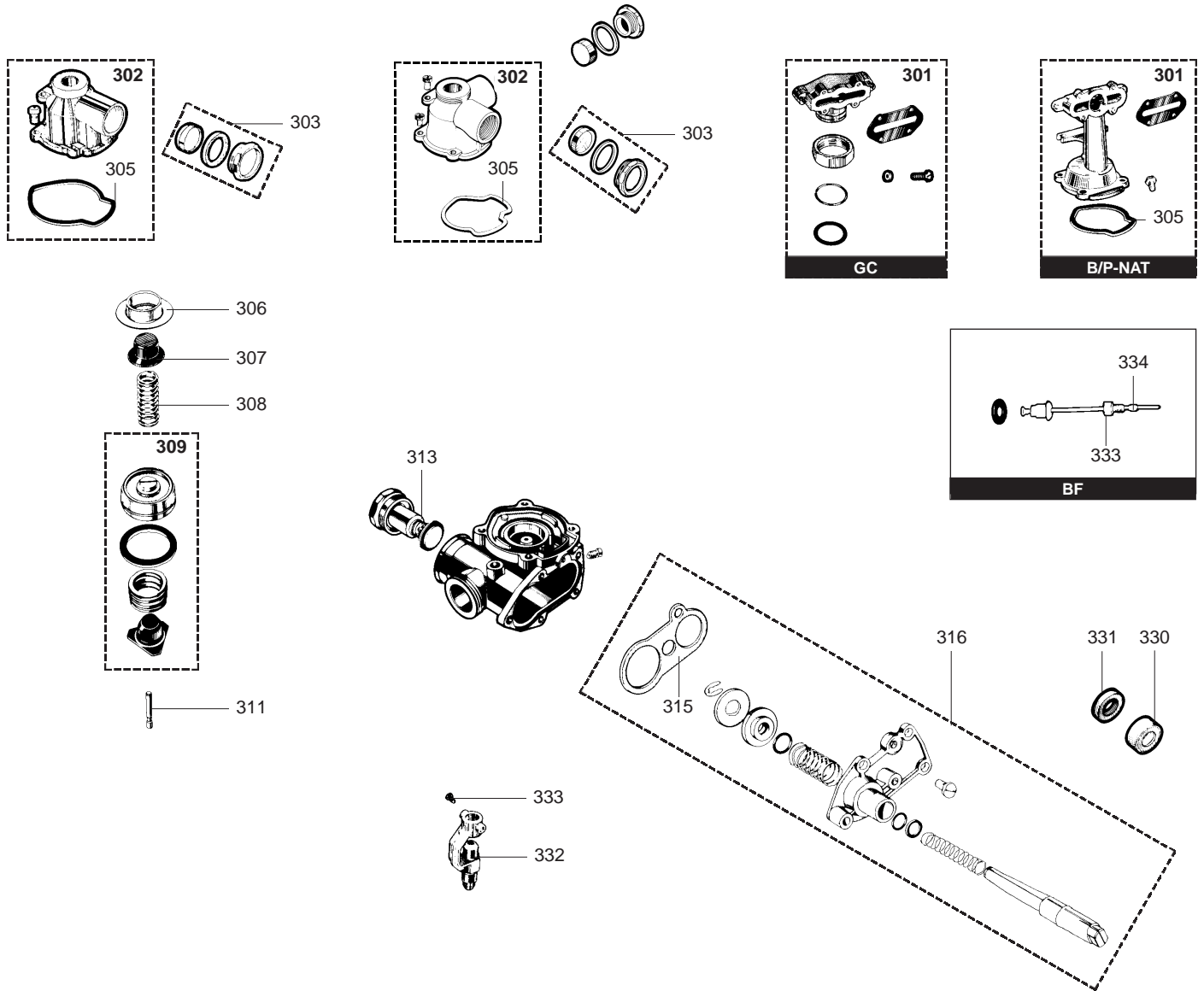




Senal	Designación	Referencia	Otro	Tipo	2-18		2-22		1-18		TIG 16		1-22		TIG 20		2-20		1-20		TIG 20		2-20		RS		BF		30		VE			
					CF	VMC	CF	VMC	CF	CF	CF	CF	CF	CF	CF	CF	CF	CF	CF	CF	CF	CF	CF	CF	CF	CF	CF	CF	CF	CF	CF	CF	CF	CF
					Fecha		de		a																									
0100	CARROCERIA																																	
0115	TUERCA DE CARTER M 6	60004806-03			•	•	•	•	•	•	•	•	•	•	•	•	•	•	•	•	•	•	•	•	•	•	•	•	•	•	•	•		
0116	TORNILLO CHAPA CBLZ D: 3.9-9.5	60050460-03		NOTA 1																														
	TORNILLO M 6-10	60031527-03		NOTA 2	•	•	•	•	•	•	•	•	•	•	•	•	•	•	•	•	•	•	•	•	•	•	•	•	•	•	•	•		
0121	TORNILLO CLS M 6-14	60014044			•	•	•	•	•	•	•	•	•	•	•	•	•	•	•	•	•	•	•	•	•	•	•	•	•	•	•	•		
0122	MANDO VALVULA DISTRIBUIDORA	60038009			•	•	•	•					•																					
	MANDO VALVULA DISTRIBUIDORA	60039217																																
0124	MANDA CRONORRUPTOR	60038008			•	•	•	•	•	•	•	•																						
0129	REPARACION BISAGRA (Bolsa)	60081494																																

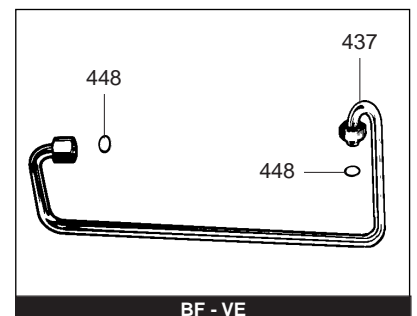
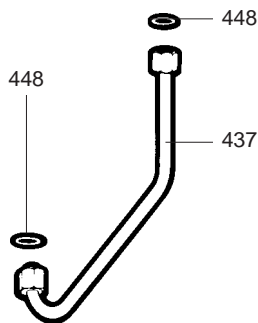
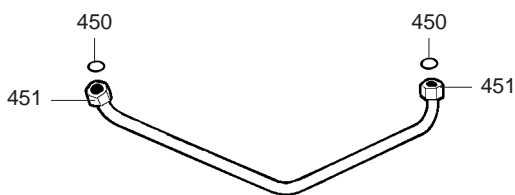
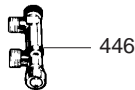
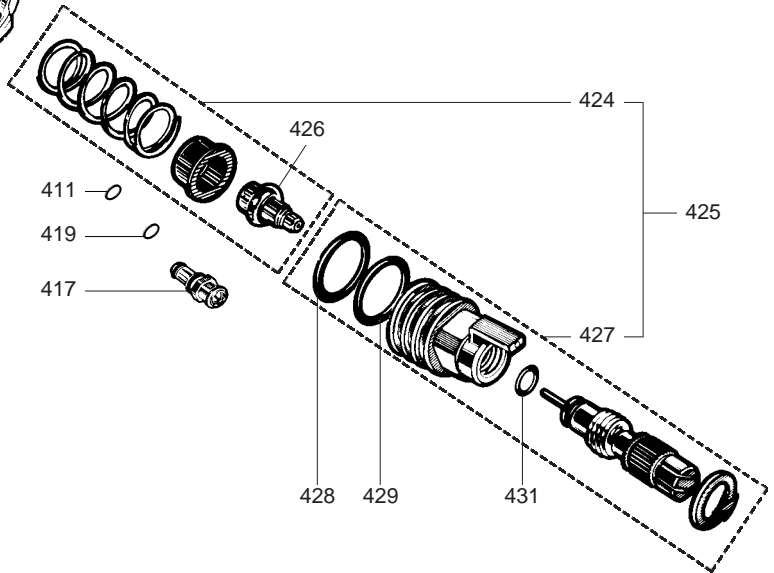
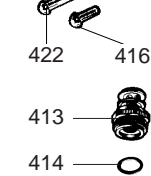
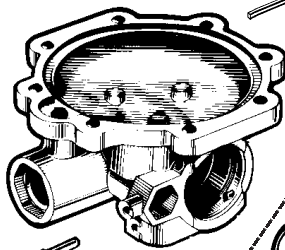
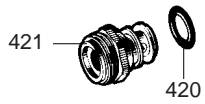
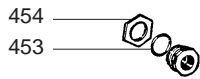
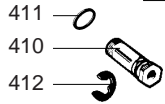
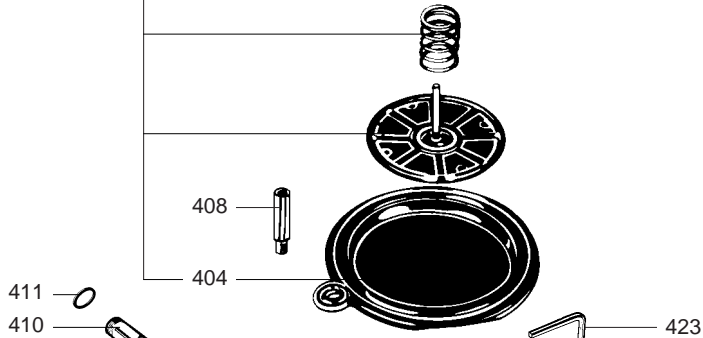
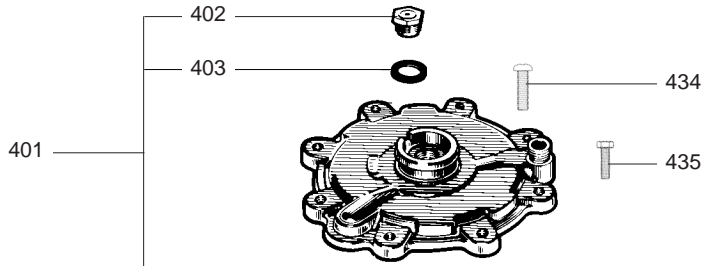
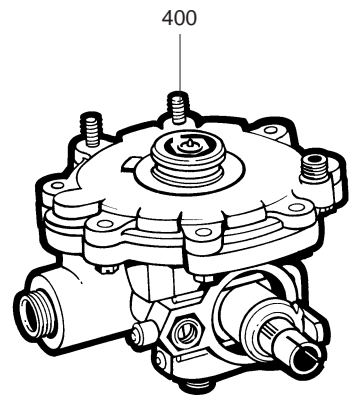
NOTA 1 : 52 cm
NOTA 2 : 58 cm





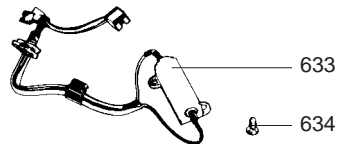
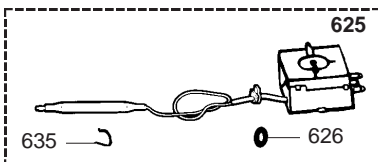
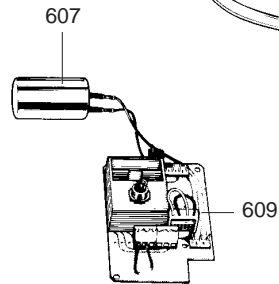
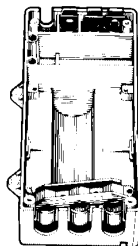
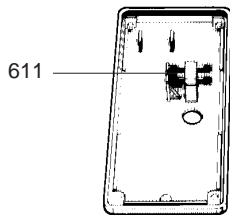
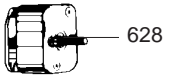
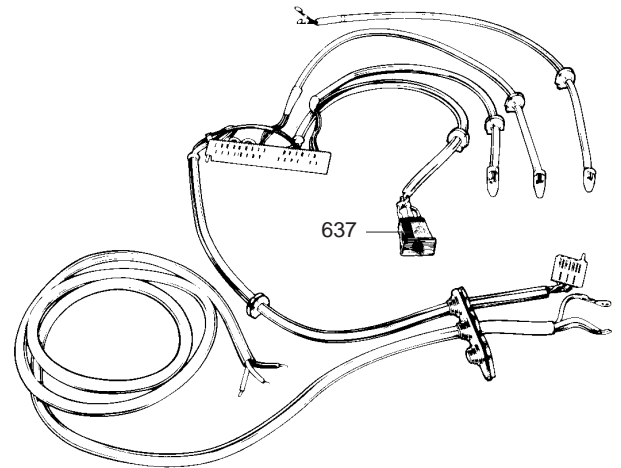
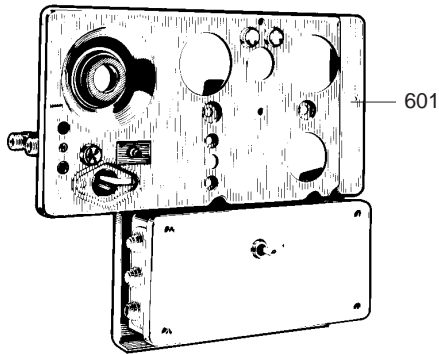
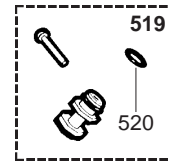
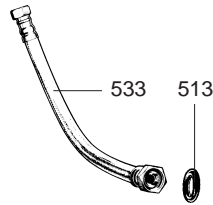
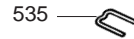
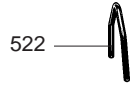
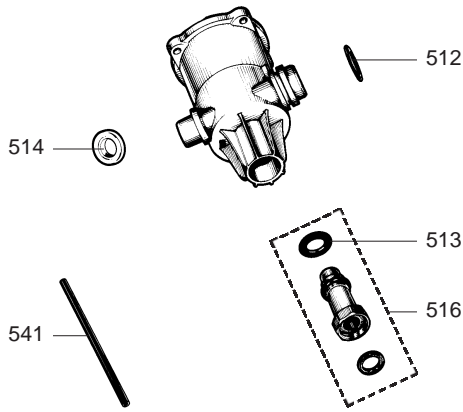
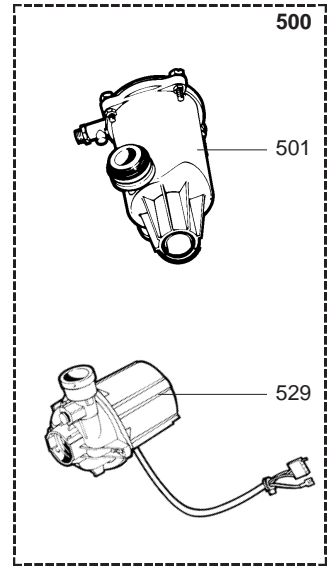
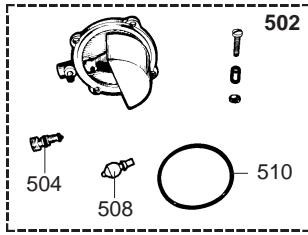
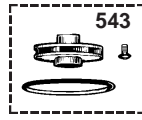
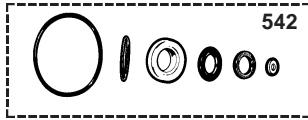
VE - VE FF

Senal	Designación	Referencia	Otro	Tipo	2-18		2-22		1-18		TIG 16		1-22		TIG 20		2-20		1-20		TIG 20		RS		BF		30		VE			
					CF	VMC	CF	VMC	CF	CF	CF	CF	CF	CF	CF	CF	CF	CF	CF	CF	CF	CF	CF	CF	CF	CF	CF	CF	CF	CF	CF	CF
					Fecha		de		a																							
0300	ARMAZON GAS NATURAL	60031455		NAT	●				●	●																						
0301	BASE QUEMADOR (Bolsa)	60081507		B/P											●	●	●															
	BASE QUEMADOR (Bolsa)	60081408		GC	●		●	●	●	●	●																					
	BASE QUEMADOR (Bolsa)	60081507		NAT-B/P	●	●	●	●	●	●	●																					
0302	CUERPO REGULADOR (Bolsa)	60081195																	●	●	●	●	●	●	●	●	●	●				
	CUERPO REGULADOR (Bolsa)	60081195		GC	●				●	●					●	●	●															
	CUERPO REGULADOR (Bolsa)	60081195		NAT											●	●	●															
0303	BY-PASS (Bolsa)	60081197																	●	●	●	●	●	●	●	●	●	●				
	BY-PASS (Bolsa)	60081197		GC	●		●	●	●	●	●				●	●	●										●	●				
	BY-PASS (Bolsa)	60081197		NAT											●	●	●										●	●				
0305	JUNTA DE BASE	60024653			●	●	●	●	●	●	●	●	●	●	●	●	●	●	●	●	●	●	●	●	●	●	●	●	●			
	JUNTA (/Base)	60024904		GC			●			●	●										●	●	●	●	●	●	●	●				
0306	FLOTADOR	60025461		GC			●			●	●										●	●	●	●	●	●	●	●				
	FLOTADOR	60025463		GC	●				●	●					●	●	●															
	FLOTADOR	60025464		GC NAT																						●	●					
	FLOTADOR	60025463		NAT											●	●	●															
0307	APOYO DE MUELLE	60025293																	●	●	●	●	●	●	●	●	●	●				
	APOYO DE MUELLE	60025293		GC	●				●	●					●	●	●															
	APOYO DE MUELLE	60025367		GC			●			●	●										●	●	●	●	●	●	●	●	●			
	APOYO DE MUELLE	60025293		NAT											●	●	●															
0308	MUELLE	60026764			●	●	●	●	●	●	●	●	●	●	●	●	●	●	●	●	●	●	●	●	●	●	●	●	●			
0309	CLAPETE GAS BUTANO/PROPANO	60031448		B/P	●				●	●									●	●												
	CLAPETE GAS BUTANO/PROPANO	60038767		B/P																	●	●	●	●	●	●	●	●				
	CLAPETE GAS	60031450		GC	●				●	●																						
	CLAPETE GAS	60033164		GC																	●	●	●	●	●	●	●	●				
	CLAPETE GAS NATURAL	60031445		NAT			●	●		●	●	●	●	●	●	●	●															
	CLAPETE GAS NATURAL	60031446		NAT	●				●	●																						
	CLAPETE GAS NATURAL	60038766		NAT																	●	●	●	●	●	●	●	●	●			
	CLAPETE GAS NATURAL	60039593		NAT		●																										
0311	EJE GAS	60014795			●	●	●	●	●	●	●	●	●	●	●	●	●	●	●	●	●	●	●	●	●	●	●	●	●			
0313	TAPON MAGNETICO	60024800			●	●	●	●	●	●	●	●	●	●	●	●	●	●	●	●	●	●	●	●	●	●	●	●	●			
0315	JUNTA (/Conjunto pulsador)	60024654			●	●	●	●	●	●	●	●	●	●	●	●	●	●	●	●	●	●	●	●	●	●	●	●	●			
0316	CONJUNTO PULSADOR (Bolsa)	60081198			●	●	●	●	●	●	●	●	●	●	●	●	●	●	●	●	●	●	●	●	●	●	●	●	●			
0330	TUERCA MOLETEADA M 16-1	60027409			●	●	●	●	●	●	●	●	●	●	●	●	●	●	●	●	●	●	●	●	●	●	●	●	●			
0331	CONTRA-TUERCA M 16-100	60014364			●	●	●	●	●	●	●	●	●	●	●	●	●	●	●	●	●	●	●	●	●	●	●	●	●			
0332	PORTO-INYECTOR	60034220			●	●	●	●	●	●	●	●	●	●	●	●	●	●	●	●	●	●	●	●	●	●	●	●	●			
0333	TORNILLO CS M 3-8	60010764-03			●	●	●	●	●	●	●	●	●	●	●	●	●	●	●	●	●	●	●	●	●	●	●	●	●			
0334	ARANDELA BICONO D: 4	60003563																		●	●											
0339	CAJA MICRORRUPTOR	60043855																									●	●	●			
0345	MICRO-CONTACTO EQUIPADO	60044017		NAT-B/P																							●	●	●			
0350	JUNTA TORICA D: 1.9-2.55	60021061-07																									●	●	●			

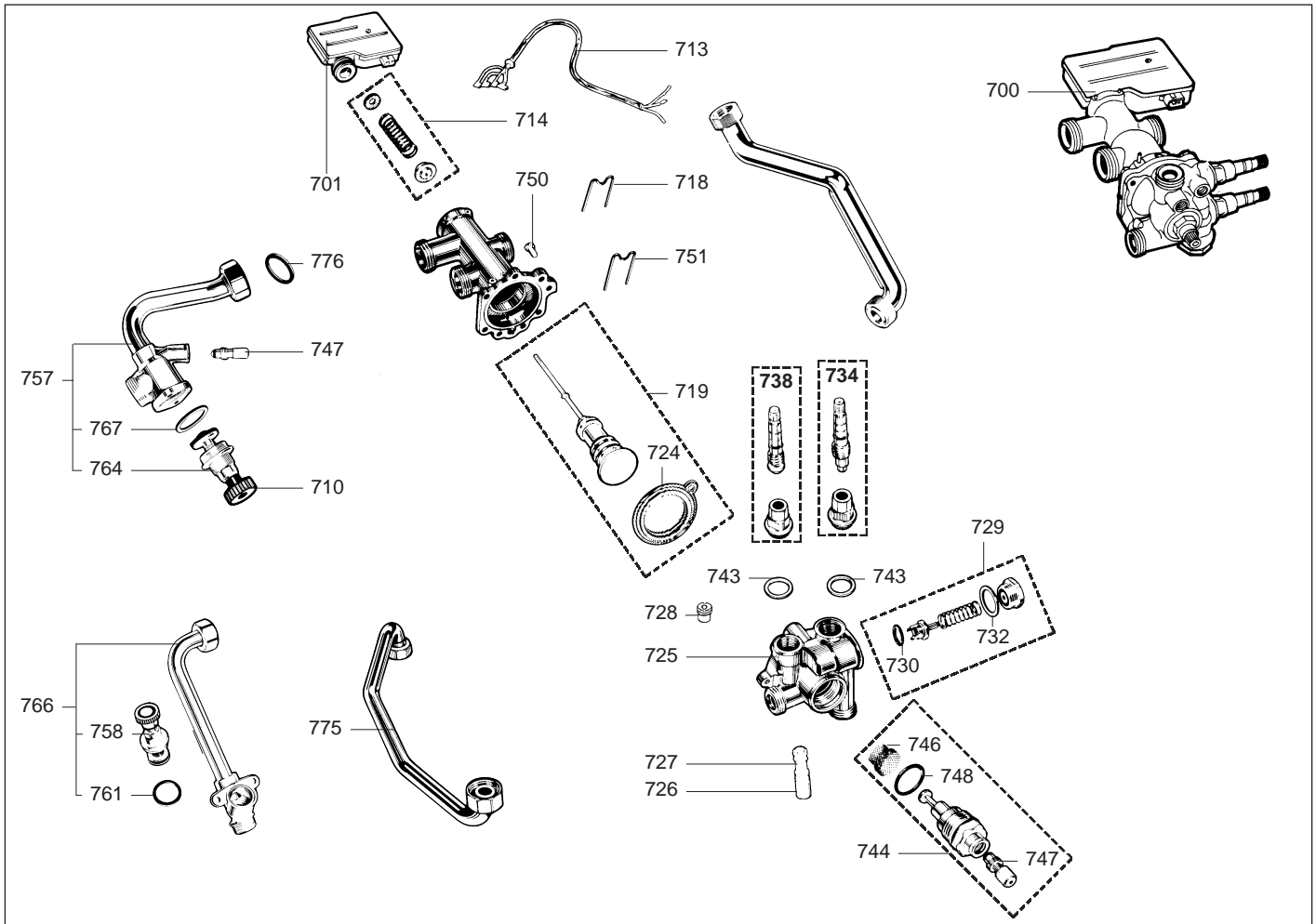


Senal	Designación	Referencia	Otro	Tipo	2-18		2-22		1-18		TIG 16		1-22		TIG 20		2-20		1-20		TIG 20		RS		BF		30		VE			
					CF	VMC	CF	VMC	CF	CF	CF	CF	CF	CF	CF	CF	CF	CF	CF	CF	CF	CF	CF	CF	CF	CF	CF	CF	CF	CF	CF	CF
					de		a		de		a		de		a		de		a		de		a		de		a		de		a	
0400	VALVULA DE AGUA TERMOSTATICA	60030905																														
	VALVULA AGUA (SIN Gri.Pot.Aj.)	60031408			•	•	•	•																								
	VALVULA AGUA (CON Gri.Pot.Aj.)	60042739			•	•	•	•																								
	VALVULA DE AGUA TERMOSTATICA	60042741																														
0401	REPARACION VALVULA AGUA (Bol.)	60100605-30			•	•	•	•																								
0402	PRENSA-ESTOPA	60022639			•	•	•	•																								
0403	JUNTA PLANA D: 14.8-10.3-1.5	60061854-11			•	•	•	•																								
0404	MEMBRANA	60022171-10			•	•	•	•																								
0408	TUBO COMUNICACION	60025043																														
	TUBO COMUNICACION	60026418			•	•	•	•																								
0410	RACOR M 10x100	60042549			•	•	•	•																								
0411	JUNTA TORICA D: 7.2-1.9	60024183-12			•	•	•	•																								
0412	CIRCLIPS EXT D: 8	60020769-23			•	•	•	•																								
0413	RACOR SOBREPRESION - TUBO	60042550-08			•	•	•	•																								
0414	JUNTA TORICA D: 5.7-1.9	60024183-10			•	•	•	•																								
0416	CLAVO ACANALADO D: 3-16	60042551			•	•	•	•																								
0417	BY-PASS	60042553			•	•	•	•																								
0419	JUNTA TORICA D: 4.9-1.9	60024183-09			•	•	•	•																								
0420	JUNTA TORICA D: 12.1-2.7	60024183-16			•	•	•	•																								
0421	RACOR M 1/2	60023623			•	•	•	•																								
0422	CLAVO ACANALADO D: 3-10	60042552			•	•	•	•																								
0423	CLIP	60023537-03			•	•	•	•																								
0424	ELEMENTO TERMOSTATICO (Bolsa)	60100602-30			•	•	•	•																								
	ELEMENTO TERMOSTATICO (Bolsa)	60038991		NOTA 1	•	•	•	•																								
0425	ELEMENTO DE MANIOBRA (Bolsa)	60100600-30			•	•	•	•																								
	ELEMENTO DE MANIOBRA (Bolsa)	60100601-30			•	•	•	•																								
0426	ELEMENTO TERMOSTATICO	60034779			•	•	•	•																								
0427	ELEMENTO DE MANIOBRA	60034799			•	•	•	•																								
0428	JUNTA TORICA D: 21.3-3.6	60024183-25			•	•	•	•																								
0429	JUNTA TORICA D: 23-3.6	60024183-32			•	•	•	•																								
0431	JUNTA TORICA D: 7.2-1.9	60024164-12			•	•	•	•																								
0434	TORNILLO M 5-25	60031035-03			•	•	•	•																								
0435	TORNILLO M 5-15	60031088-03			•	•	•	•																								
0437	TUBO DE SOBREPRESION	60035995-08			•	•	•	•																								
0446	GRIFO POTENCIA AJUSTABLE	60031227			•	•	•	•																								
0448	JUNTA PLANA D: 8.5-4.1-1.5	60061852-12			•	•	•	•																								
0450	ARANDELA BICONO D: 6	60022865			•	•	•	•																								
	JUNTA PLANA D: 18.2-14-1.5	60061855-16																														
0451	TUERCA H M 10-1	60022864-08			•	•	•	•																								
0453	JUNTA TORICA D: 15.1-2.7	60024183-19			•	•	•	•																								
0454	CONTRA-TUERCA H 1/2"	60034780-08			•	•	•	•																								

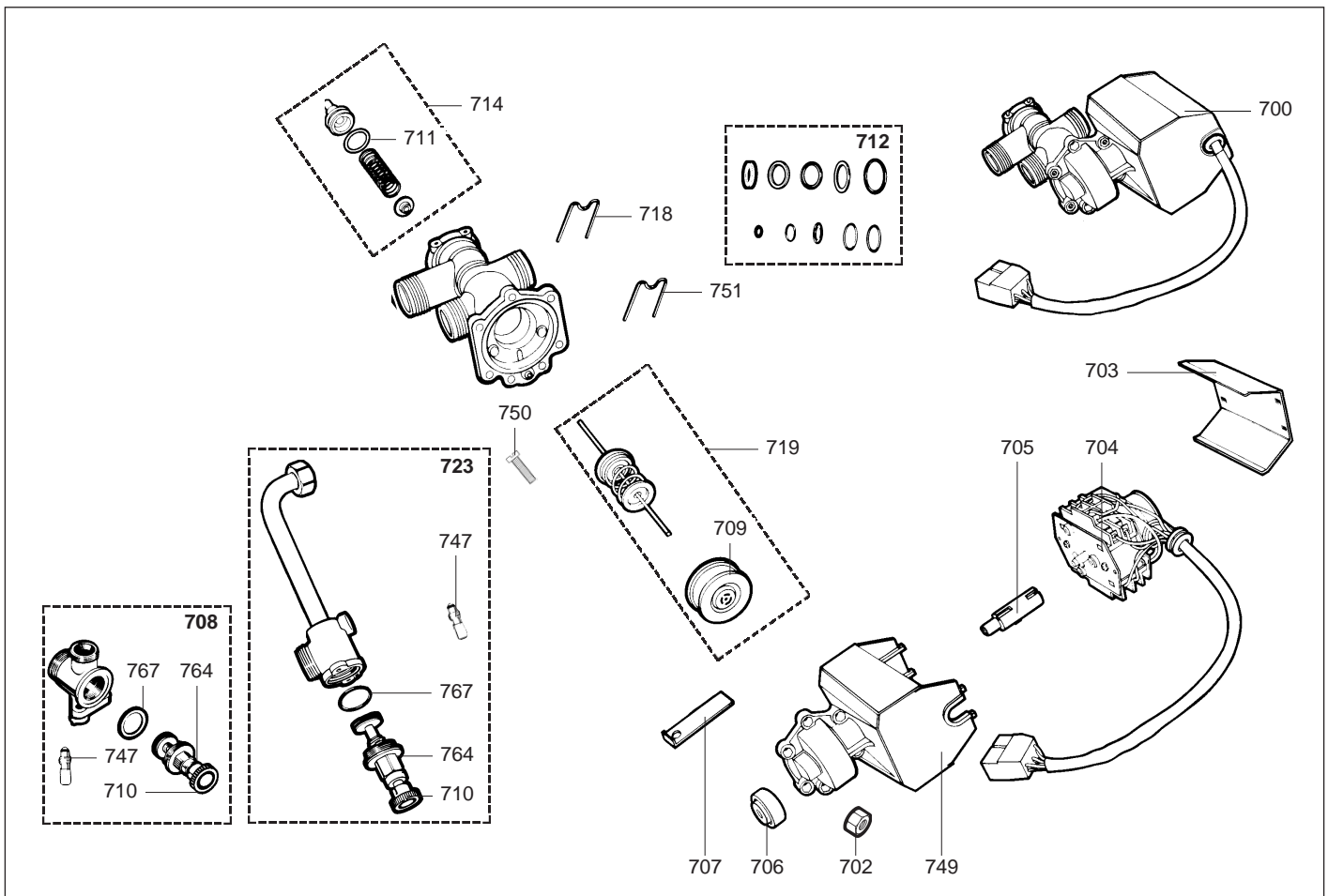
NOTA 1 : ANTIGUO CARTUCHO.



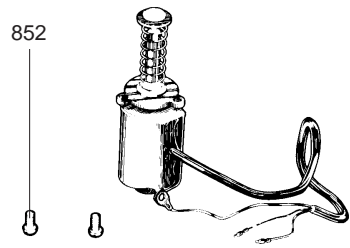
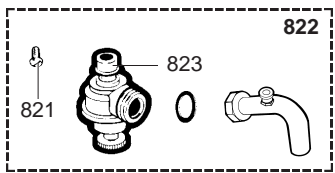
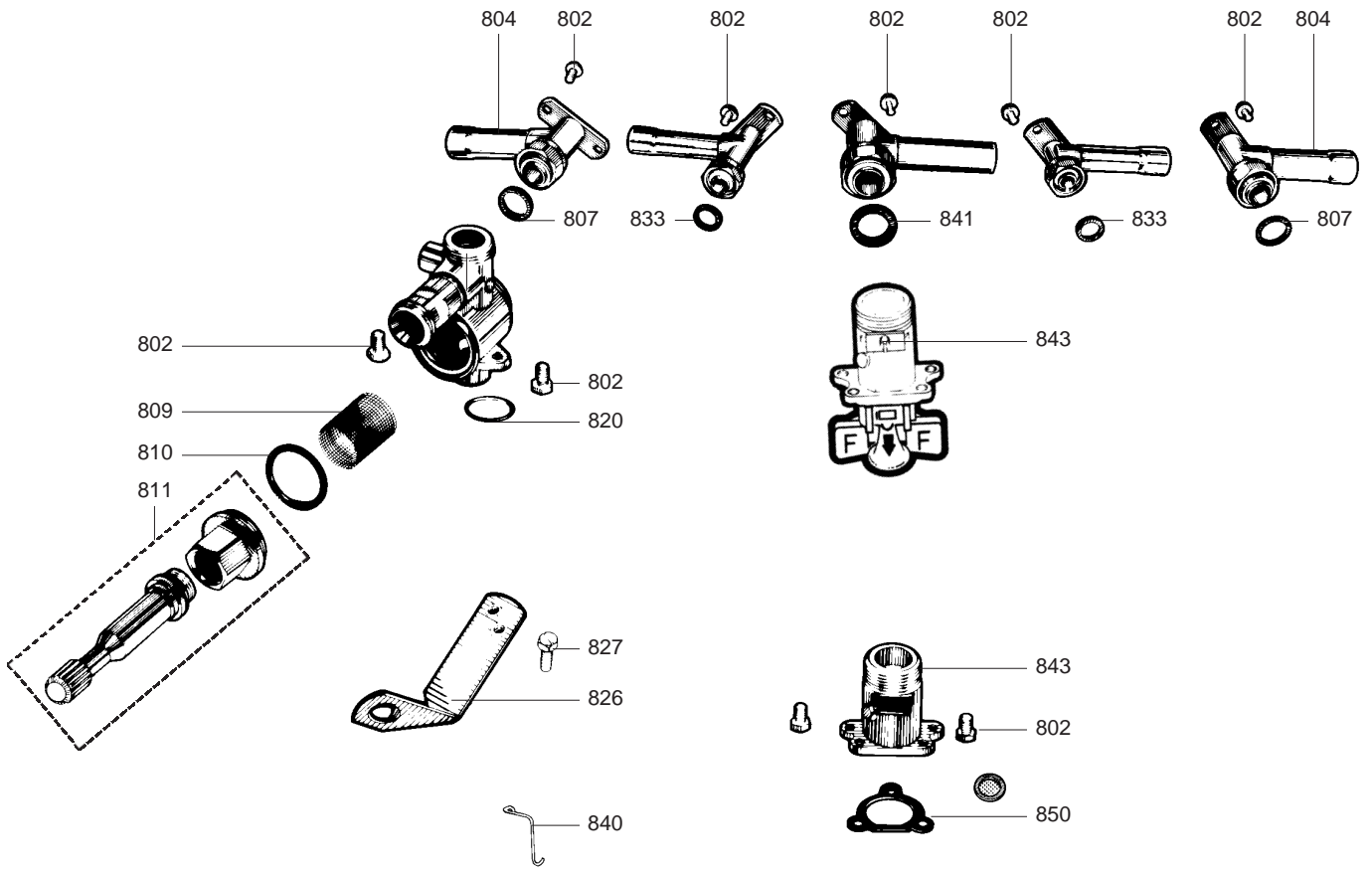
Senal	Designación	Referencia	Otro	Typo	2-18		2-22		1-18		TIG 16		1-22		TIG 20		2-20		1-20		TIG 20		RS		BF		30		VE			
					CF	VMC	CF	VMC	CF	CF	CF	CF	CF	CF	CF	CF	CF	CF	CF	CF	CF	CF	CF	CF	CF	CF	CF	CF	CF	CF	CF	CF
					de		a		de		a		de		a		de		a		de		a		de		a		de		a	
0500	BOMBA + DESGASIFICADOR (COMP.)	60056685																														
	BOMBA (EQT)	60060097			•	•	•	•	•	•	•	•	•	•	•	•	•	•	•	•	•	•	•	•	•	•	•	•	•			
0501	DESGASIFICADOR	60037374			•	•	•	•	•	•	•	•	•	•	•	•	•	•	•	•	•	•	•	•	•	•	•	•	•			
0502	TAPADERA DESGASIFICADOR (Bol.)	60035748			•	•	•	•	•	•	•	•	•	•	•	•	•	•	•	•	•	•	•	•	•	•	•	•	•			
0504	PURGADOR EQUIPADO (Bolsa)	60081421			•	•	•	•	•	•	•	•	•	•	•	•	•	•	•	•	•	•	•	•	•	•	•	•	•			
0508	CLAPETE DESGASIFICADOR	60035750			•	•	•	•	•	•	•	•	•	•	•	•	•	•	•	•	•	•	•	•	•	•	•	•	•			
0510	JUNTA (/Desgasificador)	60053847			•	•	•	•	•	•	•	•	•	•	•	•	•	•	•	•	•	•	•	•	•	•	•	•	•			
0512	JUNTA TORICA D: 27.8-3.6	60024164-35			•	•	•	•	•	•	•	•	•	•	•	•	•	•	•	•	•	•	•	•	•	•	•	•	•			
0513	JUNTA TORICA D: 16-5	60024959-12			•	•	•	•	•	•	•	•	•	•	•	•	•	•	•	•	•	•	•	•	•	•	•	•	•			
0514	SILENCIADOR	60025136			•	•	•	•	•	•	•	•	•	•	•	•	•	•	•	•	•	•	•	•	•	•	•	•	•			
0515	AMORTIGUADOR	60049974			•	•	•	•	•	•	•	•	•	•	•	•	•	•	•	•	•	•	•	•	•	•	•	•	•			
0516	RACOR DE DESGASIFICADOR (Bol)	60081020			•	•	•	•	•	•	•	•	•	•	•	•	•	•	•	•	•	•	•	•	•	•	•	•	•			
0519	TAPON SURPRESION (Bolsa)	60081332			•	•	•	•	•	•	•	•	•	•	•	•	•	•	•	•	•	•	•	•	•	•	•	•	•			
	RACOR DE SOBREPRESION (Bolsa)	60081511																														
0520	JUNTA TORICA D: 5.7-1.9	60024183-10			•	•	•	•	•	•	•	•	•	•	•	•	•	•	•	•	•	•	•	•	•	•	•	•	•			
0522	CLIP	60030898-03			•	•	•	•	•	•	•	•	•	•	•	•	•	•	•	•	•	•	•	•	•	•	•	•	•			
0529	BOMBA 1 VELOCIDAD (D)	60073887			•	•	•	•	•	•	•	•	•	•	•	•	•	•	•	•	•	•	•	•	•	•	•	•	•			
	KIT MOTOR 50 W	60081313																														
0532	FILTRO	60036677			•	•	•	•	•	•	•	•	•	•	•	•	•	•	•	•	•	•	•	•	•	•	•	•	•			
0533	DURITA	60054023																														
	DURITA	60060039			•	•	•	•	•	•	•	•	•	•	•	•	•	•	•	•	•	•	•	•	•	•	•	•	•			
0535	CLIP	60031764			•	•	•	•	•	•	•	•	•	•	•	•	•	•	•	•	•	•	•	•	•	•	•	•	•			
0541	TUOB PVC D: 9 L: 315	60030900			•	•	•	•	•	•	•	•	•	•	•	•	•	•	•	•	•	•	•	•	•	•	•	•	•			
0542	JUNTAS DE DEGASIFICADOR (Bol)	60081024			•	•	•	•	•	•	•	•	•	•	•	•	•	•	•	•	•	•	•	•	•	•	•	•	•			
0543	TURBINA DE BOMBA D: 63 (Bolsa)	60100802-30			•	•	•	•	•	•	•	•	•	•	•	•	•	•	•	•	•	•	•	•	•	•	•	•	•			
	TURBINA DE BOMBA D: 55 (Bolsa)	60100804-30			•	•	•	•	•	•	•	•	•	•	•	•	•	•	•	•	•	•	•	•	•	•	•	•	•			
0600	CAJA ELECTRICA																															
0601	SOPORTE DE CAJA	60037017			•	•	•	•	•	•	•	•	•	•	•	•	•	•	•	•	•	•	•	•	•	•	•	•	•			
0607	CONDENSADOR (1 VELOCIDAD)	60028463			•	•	•	•	•	•	•	•	•	•	•	•	•	•	•	•	•	•	•	•	•	•	•	•	•			
	CONDENSADOR 1 VELOCIDAD	60028464																														
0609	CIRCUITO IMPRESO	60030179			•	•	•	•																								
	CIRCUITO IMPRESO	60030180																														
	CIRCUITO IMPRESO	60030181																														
	CIRCUITO IMPRESO	60043136																														
0611	FUSIBLE 220V 630mA	60028472			•	•	•	•	•	•	•	•	•	•	•	•	•	•	•	•	•	•	•	•	•	•	•	•	•			
	FUSIBLE 220V 1A	60041557																														
0613	TORNILLO CHAPA D: 3.56-16	60045654			•	•	•	•	•	•	•	•	•	•	•	•	•	•	•	•	•	•	•	•	•	•	•	•	•			
0625	ACUASTATO 57°C (Bolsa)	60100606-30			•	•	•	•																								
	TERMOSTATO (Bolsa)	60100607-30																														
0626	JUNTA TORICA D: 7.2-1.9	60024164-12			•	•	•	•																								
0628	CRONORRUPTRO 14H	60030697			•	•	•	•	•	•	•	•	•	•	•	•	•	•	•	•	•	•	•	•	•	•	•	•	•			
0630	TORNILLO M 4-6	60019197-03			•	•	•	•	•	•	•	•	•	•	•	•	•	•	•	•	•	•	•	•	•	•	•	•	•			
0633	RESISTENCIA CABLEADO 680 OHMS	60030886			•	•	•	•																								
0634	TORNILLO AUTOTALADRADOR M 3-10	60021993-03			•	•	•	•																								
0635	CLIP	60031546			•	•	•	•																								
0637	DISYUNTOR	60037021																														

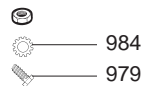
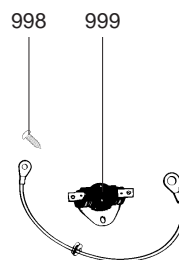
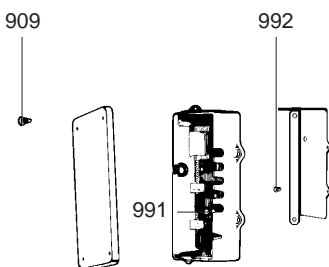
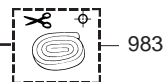
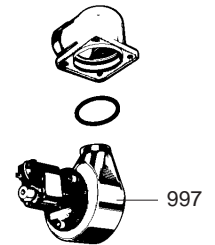
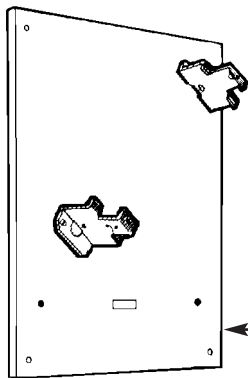
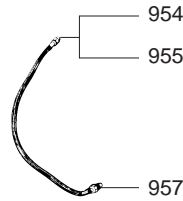
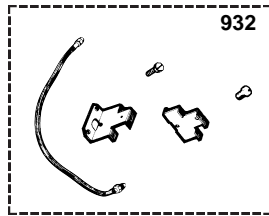
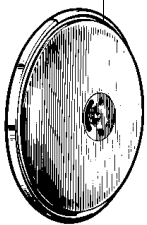
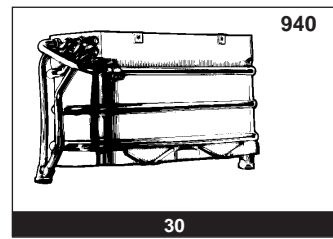
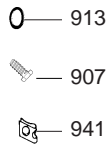
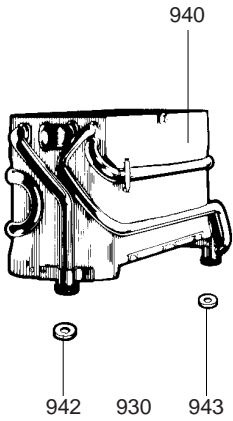
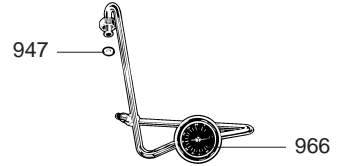
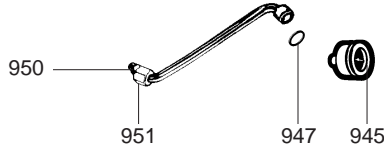
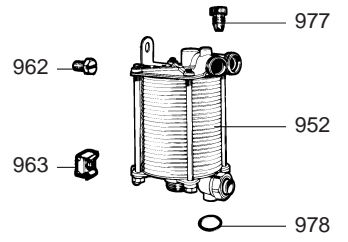
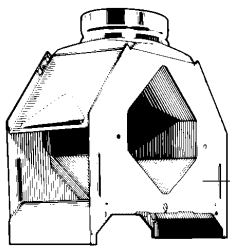


1.XX & 2.XX



TIG





Senal	Designación	Referencia	Otro	Typo	2-18		2-22		1-18		TIG 16		1-22		TIG 20		2-20		1-20		TIG 20		RS		BF		30		VE			
					CF	VMC	CF	VMC	CF	CF	CF	CF	CF	CF	CF	CF	CF	CF	CF	CF	CF	CF	CF	CF	CF	CF	CF	CF	CF	CF	CF	CF
					de		a																									
0900	CHASIS																															
0907	TORNILLO M 6-10	60031527-03			•	•	•	•	•	•	•	•	•	•	•	•	•	•	•	•	•	•	•	•	•	•	•	•	•			
0909	TORNILLO CHAPA D: 3.56-16	60045654																														
0913	ARANDELA D: 12-6.2-1.2	60007059-03			•	•	•	•	•	•	•	•	•	•	•	•	•	•	•	•	•	•	•	•	•	•	•	•	•			
0929	ANTI-RETORNO	60034633-06			•				•	•																						
0930	VASO DE EXPANSION	60056676-06			•	•	•	•	•	•	•	•	•	•	•	•	•	•	•	•	•	•	•	•	•	•	•	•	•			
0931	SOPORTE VASO EXPANSION (Bol.)	60081014																														
0932	KIT REEMPLAZO VESPI	60081067																														
	KIT REEMPLAZO VESPI	60081068			•	•			•	•																						
0940	CUERPO DE CALDEO	60026881-06																														
	CUERPO DE CALDEO	60036933-06																														
	CUERPO DE CALDEO	60040944-06																														
	CUERPO DE CALDEO	60044357-06																														
0941	PATA DE FIJACION	60014066-03			•	•	•	•	•	•	•	•	•	•	•	•	•	•	•	•	•	•	•	•	•	•	•	•	•			
0942	JUNTA PLANA D: 24-16.2-1.5	60061855-02			•	•	•	•	•	•	•	•	•	•	•	•	•	•	•	•	•	•	•	•	•	•	•	•	•			
	JUNTA PLANA D: 23.8-14.4-1.5	60061855-18																														
0943	JUNTA PLANA D: 24-18.2-1.5	60061855-01			•	•	•	•	•	•	•	•	•	•	•	•	•	•	•	•	•	•	•	•	•	•	•	•	•			
	JUNTA PLANA D: 29.9-20-1.5	60061856-03																														
0945	MANOMETRO EQUIPADO (Bolsa)	60081180			•	•	•	•	•	•	•	•	•	•	•	•	•	•	•	•	•	•	•	•	•	•	•	•	•			
0947	JUNTA PLANA D: 8.5-4.1-1.5	60061852-12			•	•	•	•	•	•	•	•	•	•	•	•	•	•	•	•	•	•	•	•	•	•	•	•	•			
0950	ARANDELA BICONO D: 6	60022865			•	•	•	•	•	•	•	•	•	•	•	•	•	•	•	•	•	•	•	•	•	•	•	•	•			
0951	TUERCA H M 10-1	60022864-08			•	•	•	•	•	•	•	•	•	•	•	•	•	•	•	•	•	•	•	•	•	•	•	•	•			
0952	INTERCAMBIADOR SANITARIO 24 C	61001974			•	•	•	•																								
0954	ARANDELA BICONO D: 6	60022865																														
0955	TORNILLO RACOR	60031269																														
0957	ARANDELA BICONO D: 8.2	60003947																														
0958	RACOR M 3/4 F 1/2	60048257			•	•	•	•																								
0962	TORNILLO HS M 8-16	60031519-03			•	•	•	•																								
0963	TUERCA DE CARTER M 8	60008686-03			•	•	•	•																								
0964	TUBO AGUA CALIENTE SANITARIA	60078766			•	•	•	•																								
0966	TERMOMETRO	60044333			•	•	•	•	•	•	•	•	•	•	•	•	•	•	•	•	•	•	•	•	•	•	•	•	•			
0970	JUNTA TORICA D: 7.2-1.9	60024164-12			•	•	•	•																								
0977	TAPON M 10-100	60036342-08			•	•	•	•																								
0978	JUNTA TORICA D: 16-1.9	60024183-37			•	•	•	•																								
0979	TORNILLO M 4-6	60019197-03			•																											
0983	JUNTA ESPUMA SIL 7x7 L: 2.5M	60081273-03																														
0984	ARANDELA ABANICO D: 4	60028466-03			•																											
0985	VENTANILLA (Bolsa)	60081047																														
0991	CIRCUITO IMPRESO	60041067																														
0992	TORNILLO M 5-8	60015691-03																														
0994	ENCENDEDOR	60046009-10																														
0997	EXTRACTOR	60037930																														
0998	TORNILLO CHAPA D: 3.5-6.5	60031521-03																														
0999	TERMOSTATO 65°C	60023169-10																														



ABREVIACIONES

AC	: Agua caliente.
AF	: Agua fria.
C	: Resistencia ceramica (Caldeo normal).
Ca	: Resistencia ceramica (Caldeo acelerado).
TP	: Resistencia inmersa.
1F	: Con griferia.
2F	: Sin griferia.
3F	: Con griferia y una salida complementaria.
AMI	: Con mezclador integrado.
SMI	: Sin mezclador integrado.
PUISS	: Potencia del aparato.
PN	: Aparato a presion normal.
BP	: Aparato a baja presion.
PV	: Aparato a potencia variable.
PF	: Aparato a potencia fija.

PLACA DE IDENTIFICACION

NUMERO DI SERIE

Ej: 1 95 065004 - 31

	Indicio técnico del aparato
	Código secuencial
	Año de fabricacion
	Mes de fabricacion : de 1 a 9 → Ene. a Sep. O → Octubre N → Noviembre D → Diciembre

Las informaciones anotadas sobre las tarifas y documentaciones comerciales o tecnicas son dados en concepto de indicacion y validas a un momento dado.El CONSTRUCTOR se reserva el derecho de traer todas modificaciones de presentacion, de forma, de dimension, de concepcion o materia a sus productos.