



**CHAFFOTEAUX
& MAURY**

VUE ECLATEE
CHAUFFAGE INDUSTRIEL

Modèle

70G - 105G

R8202293-02FR - Edition 02 - 07/03/2005

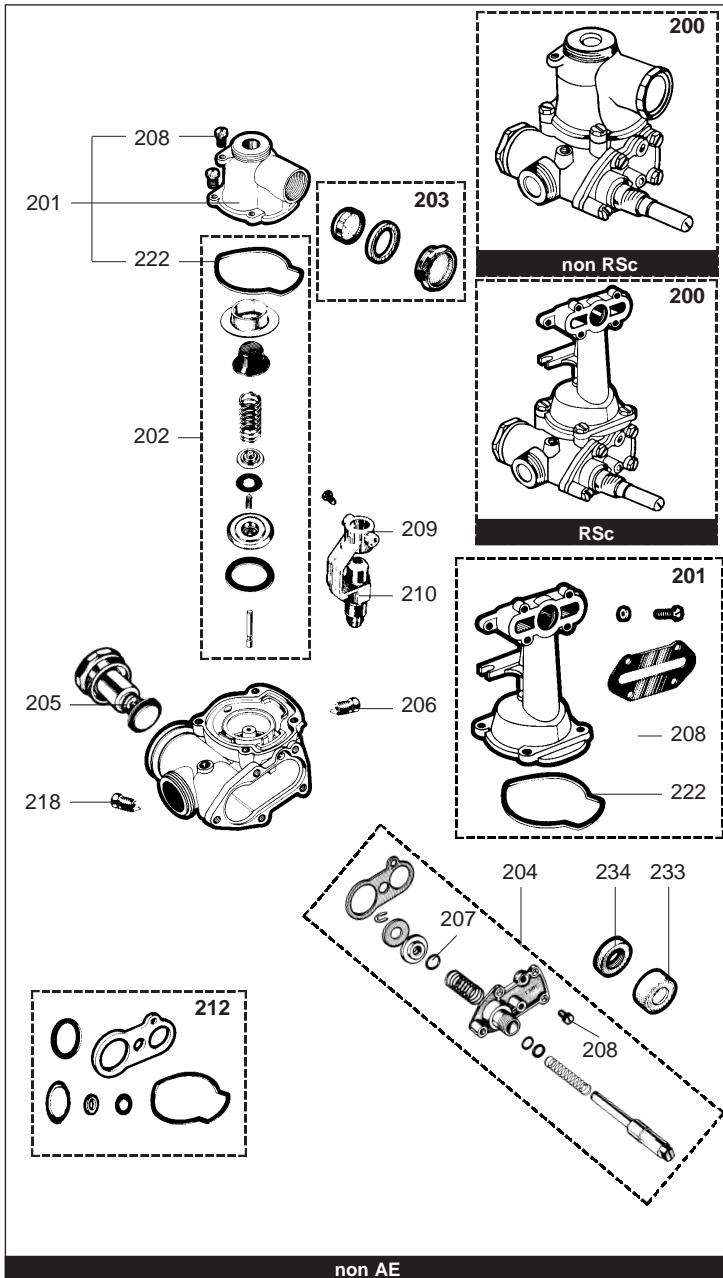
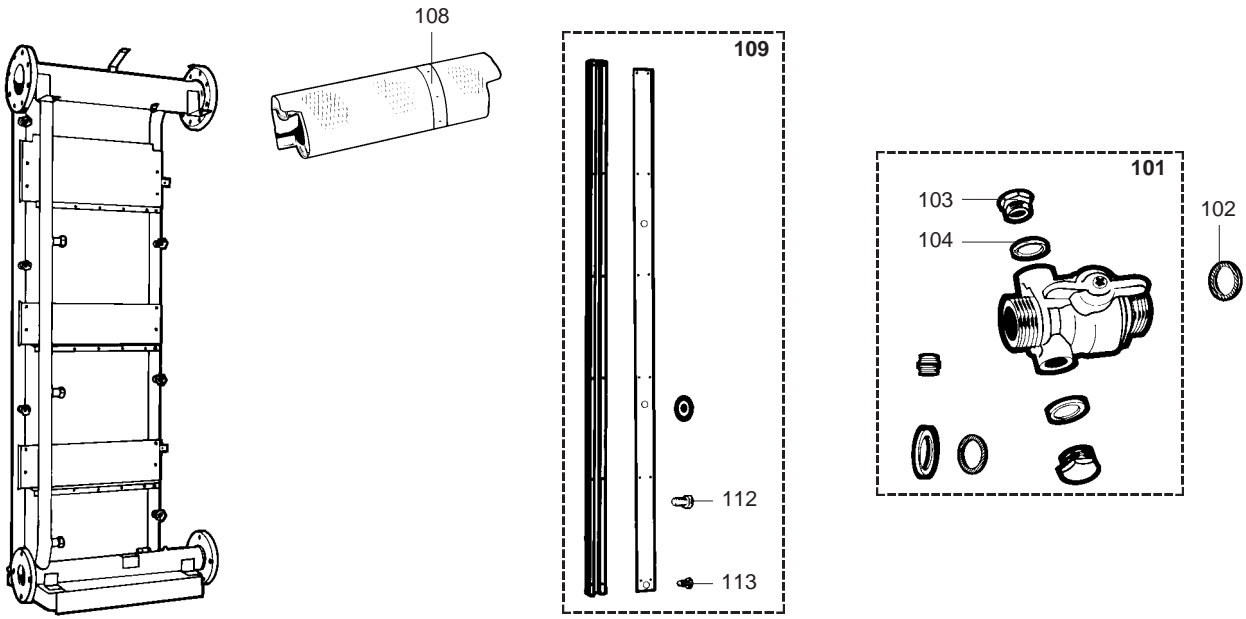
70G - 105G



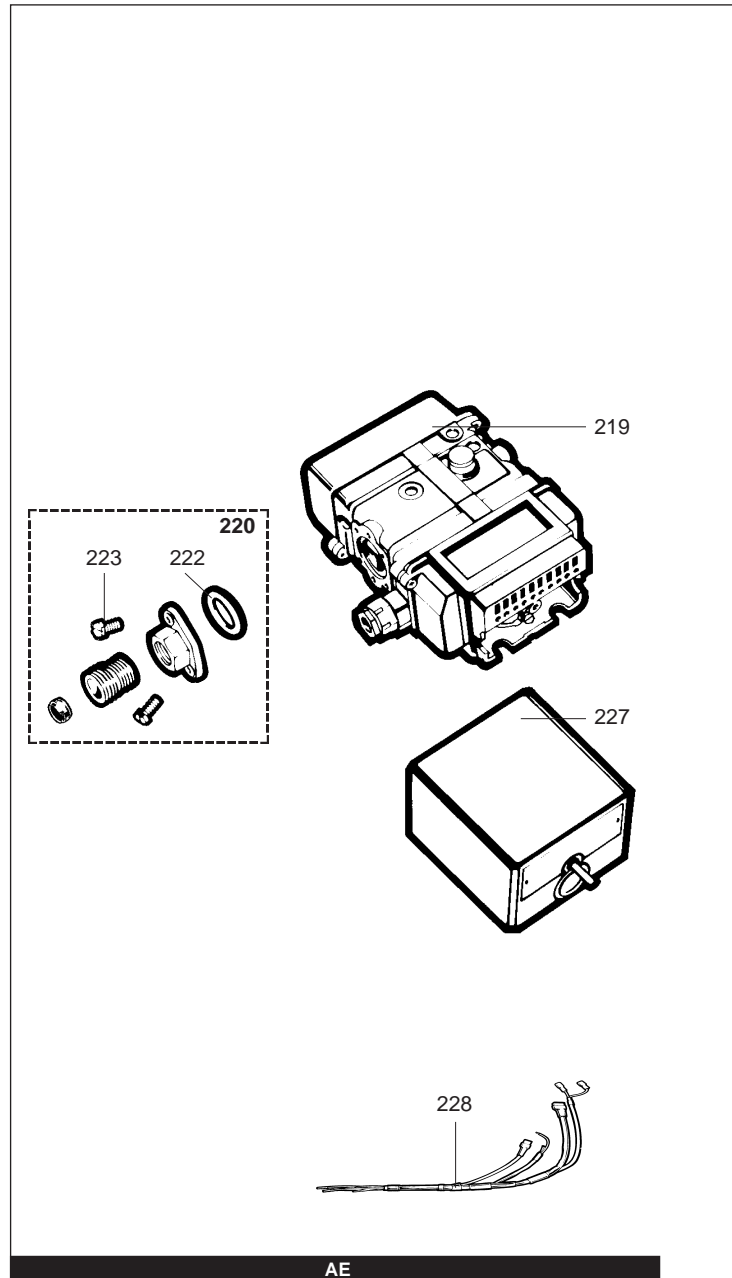
16219131		70 G NAT
16219121		70 G B/P
16219231		105 G NAT
16219221		105 G B/P
16217031		70 G RSc NAT
16217131		105 G RSc NAT
16218931		70 G AE NAT	04/92	12/95
16219031	31	105 G AE NAT	10/91	12/91
16219031	32	105 G AE NAT	04/92	12/95
54218921	35	70 G RSc AE B/P
54218951	31	70 G RSc AE NH	07/88	10/88
54218951	33	70 G RSc AE NH	11/88	11/89
54218951	34	70 G RSc AE NH	01/90	05/93
54218951	35	70 G RSc AE NH	06/93	...
54218961	35	70 G RSc AE NL
54219021	35	105 G RSc AE B/P
54219051	31	105 G RSc AE NH	07/88	10/88
54219051	33	105 G RSc AE NH	11/88	11/89
54219051	34	105 G RSc AE NH	01/90	05/93
54219051	35	105 G RSc AE NH	06/93	...
54219061	35	105 G RSc AE NL

Code	Ind.	Modèle	Date Début	Date Fin
------	------	--------	------------	----------

Chauffage Industriel

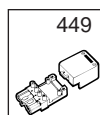
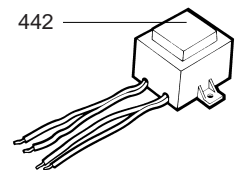
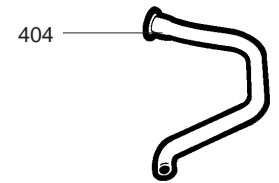
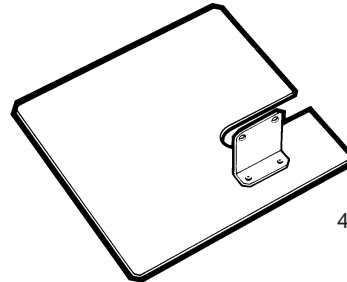
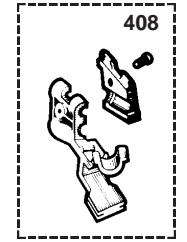
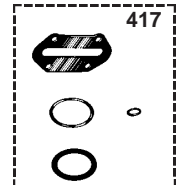
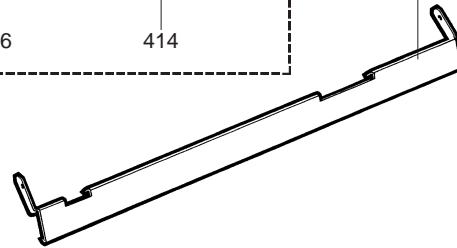
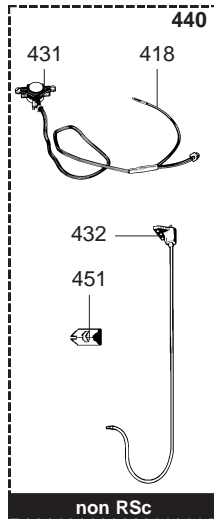
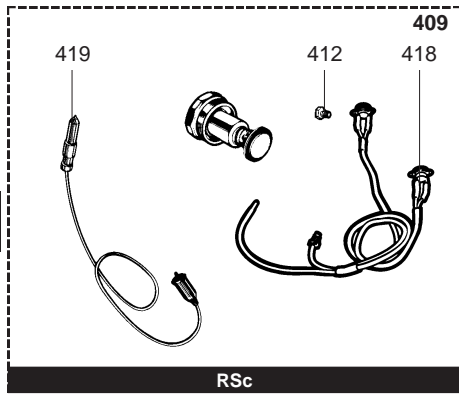
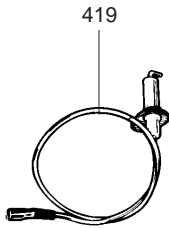
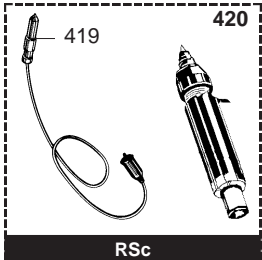
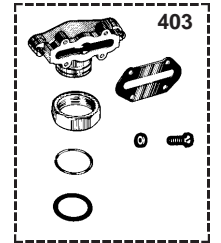
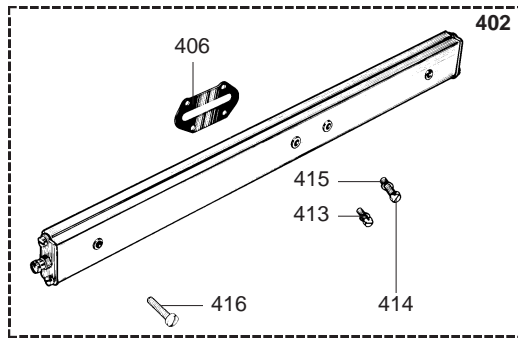
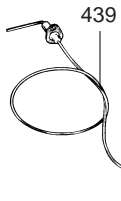
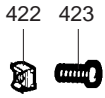
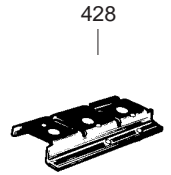
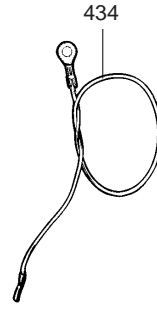
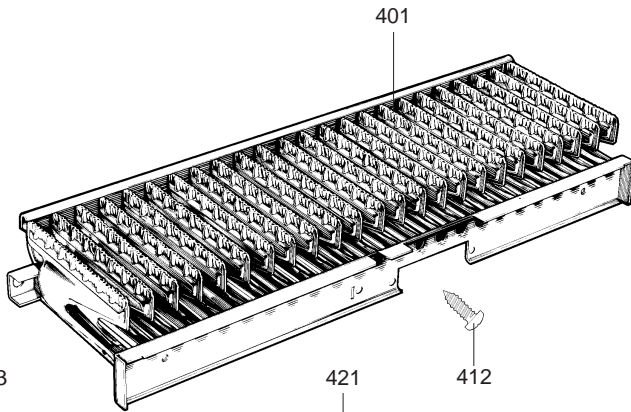
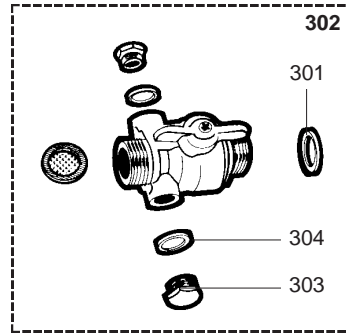
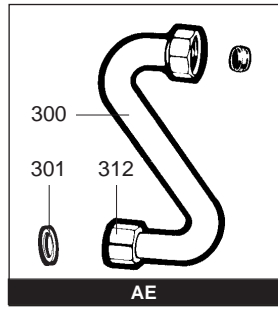
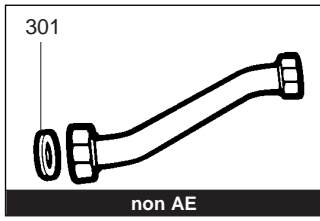


non AE



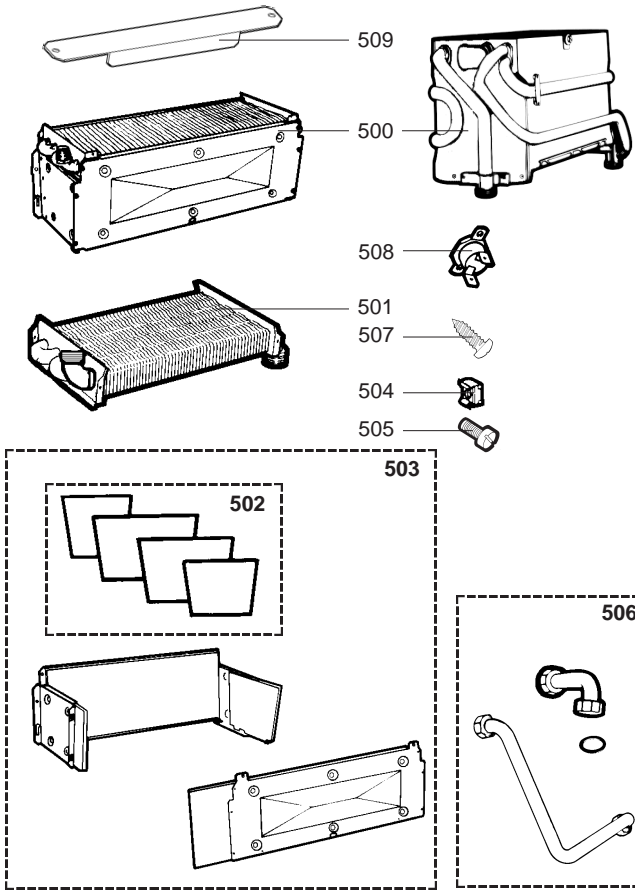
AE

Rep.	Désignation	Référence	Autre	Type	70 G - 105 G				70 G - 105 G				70 G - 105 G				70 G - 105 G				Date	
					Rsc		AE		Rsc		AE		Rsc		AE		Rsc		AE		de	à
					70	105	70	105	70	105	70	105	70	105	70	105	70	105	70	105		
0100	CHASSIS																					
0101	ROBINET EQUERRE	60068117			•	•																
	ROBINET A BILLE (Pochette)	60081194					•	•	•	•	•	•	•	•								
0102	JOINT PLAT D: 24-18.2-1.5	60061855-01					•	•	•	•	•	•	•	•								
0103	BOUCHON 1/4" M	60076181					•	•	•	•	•	•	•	•								
0104	JOINT PLAT D: 17.9-13.2-1.5	60061854-01					•	•	•	•	•	•	•	•								
0109	GOULOTTE MONTANTE (Pochette)	60081193					•	•	•	•	•	•	•	•								
0112	VIS M 6-10	60031527-03					•	•	•	•	•	•	•	•								
0113	VIS A TOLE CBLZ D: 3.9-9.5	60050460-03					•	•	•	•	•	•	•	•								
0200	ARMATURE GAZ NAT	60063189					•	•														
	ARMATURE GAZ	60031826		B/P	•	•																
	ARMATURE GAZ	60031826		NAT	•	•																
0201	EMBASE BRULEUR (Pochette)	60081507					•	•														
	CORPS REGULATEUR (Pochette)	60081195		B/P	•	•																
	CORPS REGULATEUR (Pochette)	60081195		NAT	•	•																
0202	CLAPET GAZ PRINCIPAL (Poch.)	60081196		B/P	•	•																
	CLAPET GAZ PRINCIPAL (Poch.)	60081196		NAT	•	•																
0203	BY-PASS (Pochette)	60081197			•	•																
0204	BLOC POUSSOIR (Pochette)	60081198			•	•	•	•														
0205	BOUCHON MAGNETIQUE	60024800			•	•	•	•														
0206	VIS CB M 6-12	60032390-08			•	•	•	•														
0207	JOINT TORIQUE D: 7.2-1.9	60021061-12			•	•	•	•														
0208	VIS HS M 6-12	60005799-13			•	•	•	•														
0209	VIS CS M 3-8	60010764-03			•	•	•	•														
0210	PORTE INJECTEUR	60034220			•	•	•	•														
0212	JOINTS ARMATURE GAZ (Pochette)	60081199			•	•	•	•														
0218	VIS POINTEAU	60016024-01			•	•	•	•														
0219	BLOC GAZ	60075293												•	•							
	BLOC GAZ	61007328												•	•							
0220	RACCORDEMENT (Pochette)	60081555												•	•	•	•					
0222	JOINT TORIQUE D: 26.2-3.6	60021061-39												•	•	•	•					
	JOINT D'EMBASE	60024653			•	•	•	•														
0223	VIS HS M 6-15	60019316-03												•	•	•	•					
0224	VIS M 5-35	60075760-03												•	•	•	•					
0225	VIS H M 5-20	60019317												•	•	•	•					
0227	BOITIER DE REARMEMENT	60075294												•	•	•	•					
	BOITIER DE REARMEMENT	61007327												•	•							
0228	CABLAGE SECURITE	60075715												•	•	•	•					
0233	CONTRE ECROU M 16-100	60014364			•	•																
0234	ECROU MOLETE M 16-1	60027409			•	•																

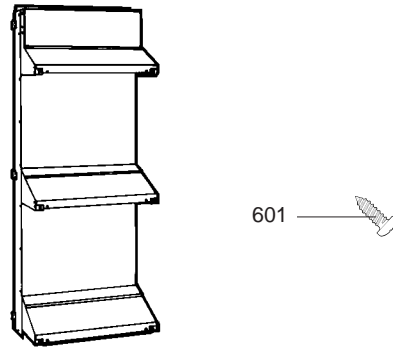


Rep.	Désignation	Référence	Autre	Type											Date		
					70 G - 105 G		70 G - 105 G		70 G - 105 G		70 G - 105 G		70 G - 105 G		de	à	
					70	105	70	105	70	105	70	105	70	105			
0300	TUBE GAZ (Pochette)	60081557														11/88	
0301	JOINT PLAT D: 24-18.2-1.5	60022835-01															
	JOINT PLAT D: 29.9-20-1.5	60061856-03															
0302	ROBINET GAZ	60027032															
	ROBINET A BILLE (Pochette)	60081214														11/88	
	EQT REMPL TUBE GAZ	61000323													07/88	10/88	
	EQT REMPL ROB CM PAR HUOT	61000329															
0303	BOUCHON 1/4" M	60076181															
0304	JOINT PLAT D: 17.9-13.2-1.5	60061854-01															
0312	ECROU 3/4" EP: 14	60020748-28															
0400	BRULEUR	60032101		B/P													
	BRULEUR	60075784		NH													
0401	BLOC DE BECS	60032151															
	BLOC DE BECS	60062612															
0402	NOURRICE BUT/PROP (Pochette)	60081223		B/P													
	NOURRICE 24 INJ. NAT	60031823		NAT													
	NOURRICE 24 INJ.	61009628		NAT													
	NOURRICE NAT (Pochette)	60081201		NH													
0403	EMBASE BRULEUR (Pochette)	60081408															
0404	TUBE VEILLEUSE	60028664															
	TUBE VEILLEUSE	60045270															
0405	INJECTEUR DE VEILLEUSE (Poch.)	60081520		B/P													
	INJECTEUR DE VEILLEUSE (Poch.)	60081406		NAT													
0406	JOINT DE FORME (/Nourrice)	60033717															
0408	SUPPORT THERMOCOUPLE	60027051-03															
	SUPPORT THERMOCOUPLE	60044446															
0409	SECURITE GAZ (Pochette)	60081224															
0412	VIS A TOLE CBLZ D: 3.5-6.5	60031521-03															
0413	VIS M 5-25	60031035-03															
0414	VIS HX M 5-12	61010131															
0415	RONDELLE D: 10-5-1	60022118-03															
0416	VIS M 5-35	60036520-03															
0417	JOINT DE BRULEUR (Pochette)	60081202															
0418	THERMOCOUPLE	60031243															
	THERMOCOUPLE & SECURITE 110°C	60061751															
0419	ELECTRODE D'ALLUMAGE	60036899															
	BOUGIE EQUIPEE	60060466															
0420	ALLUMEUR (Pochette)	60081441															
0421	VIS M 5-8	60015691-03															
0422	ECROU EN CAGE M 6	60004806-03															
0423	VIS M 6-10	60031527-03															
0427	SUPPORT ALLUMEUR	60055497															
0428	PATTE SUPPORT	60039439															
0429	SUPPORT SECURITE DEBORDEMENT	60055496															
0430	VIS A TOLE CBLZ D: 2.9-9.5	60027452															
0431	SECURITE THERMIQUE 110°C (Poc)	60031731															
0432	SECURITE DE SURCHAUFFE	60025745-10															
0433	DIAPHRAGME GAZ D: 6.5	60028417-41															
	DIAPHRAGME GAZ D: 8.7	60028417-44		NH													
0434	CABLAGE DE MASSE	60075815															
0435	DEFLECTEUR	61007252															
0439	ELECTRODE D'IONISATION	60036900															
	ELECTRODE D'IONISATION	60075773-10															
0440	SECURITE DEBORDEMENT 182°C	60038261															
0442	TRANSFORMATEUR	61007453															
0443	ENTRETOISE	61002651															
0449	CONNECTEUR MALE 4 POLES	61007666															
0451	FUSIBLE 182°C	60033191															

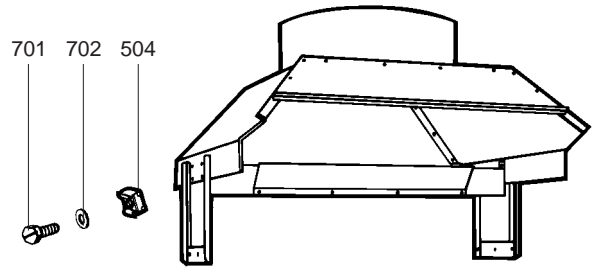
500



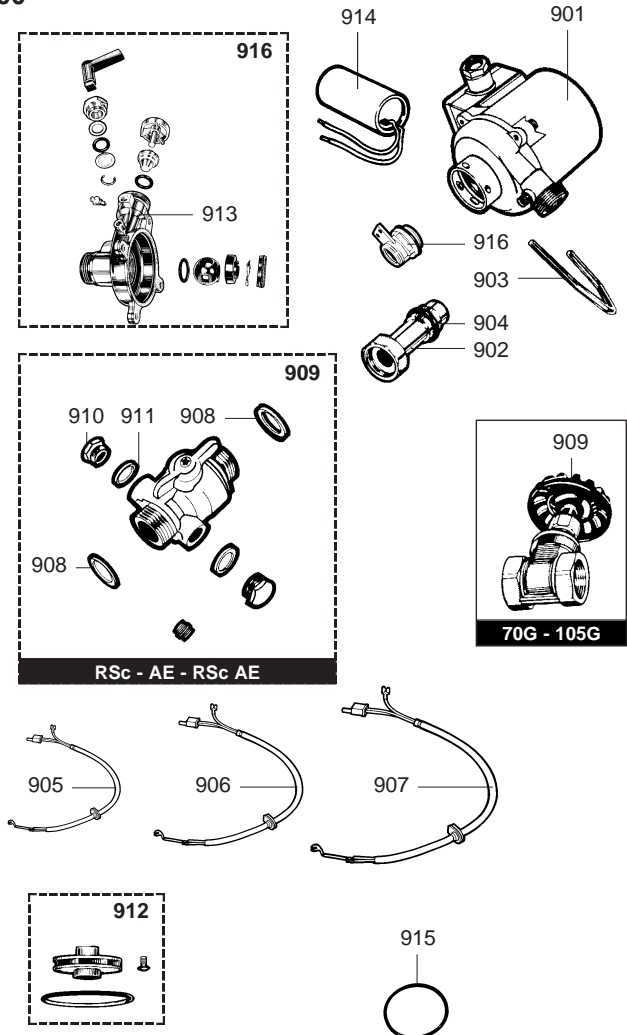
600



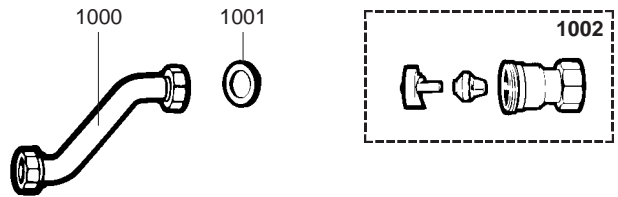
700



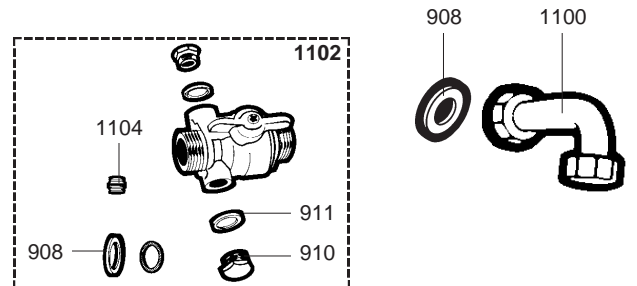
900



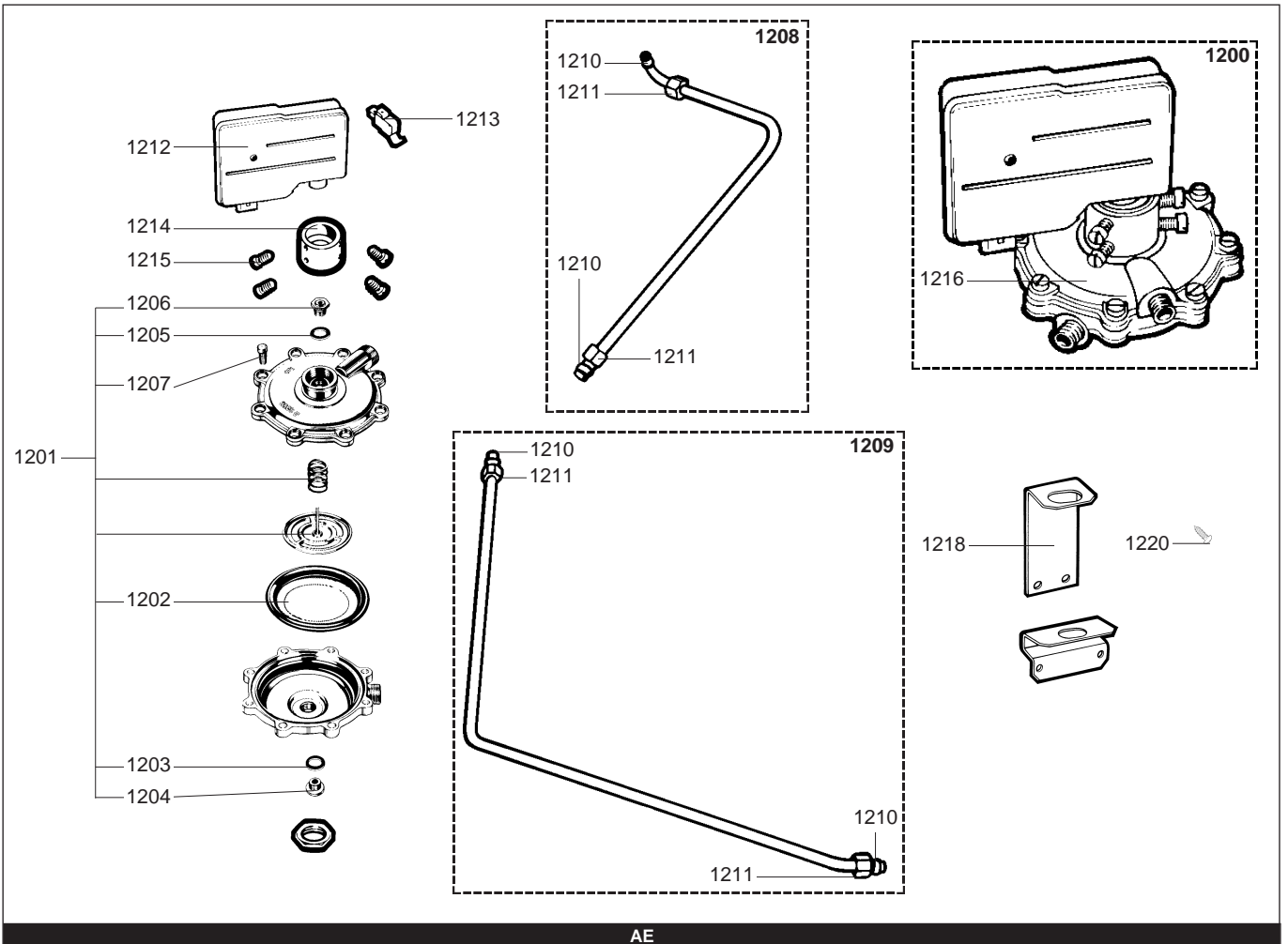
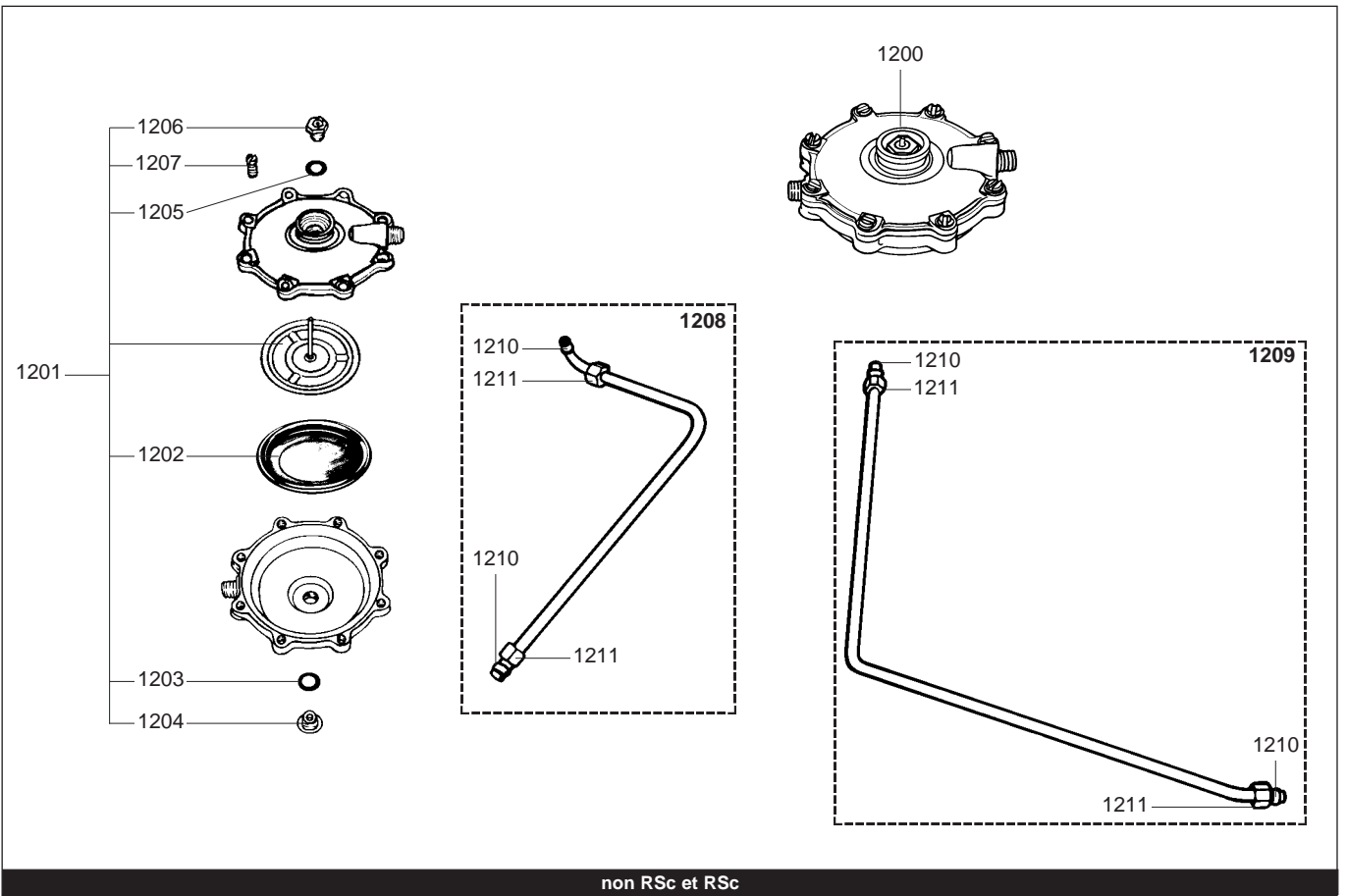
1000



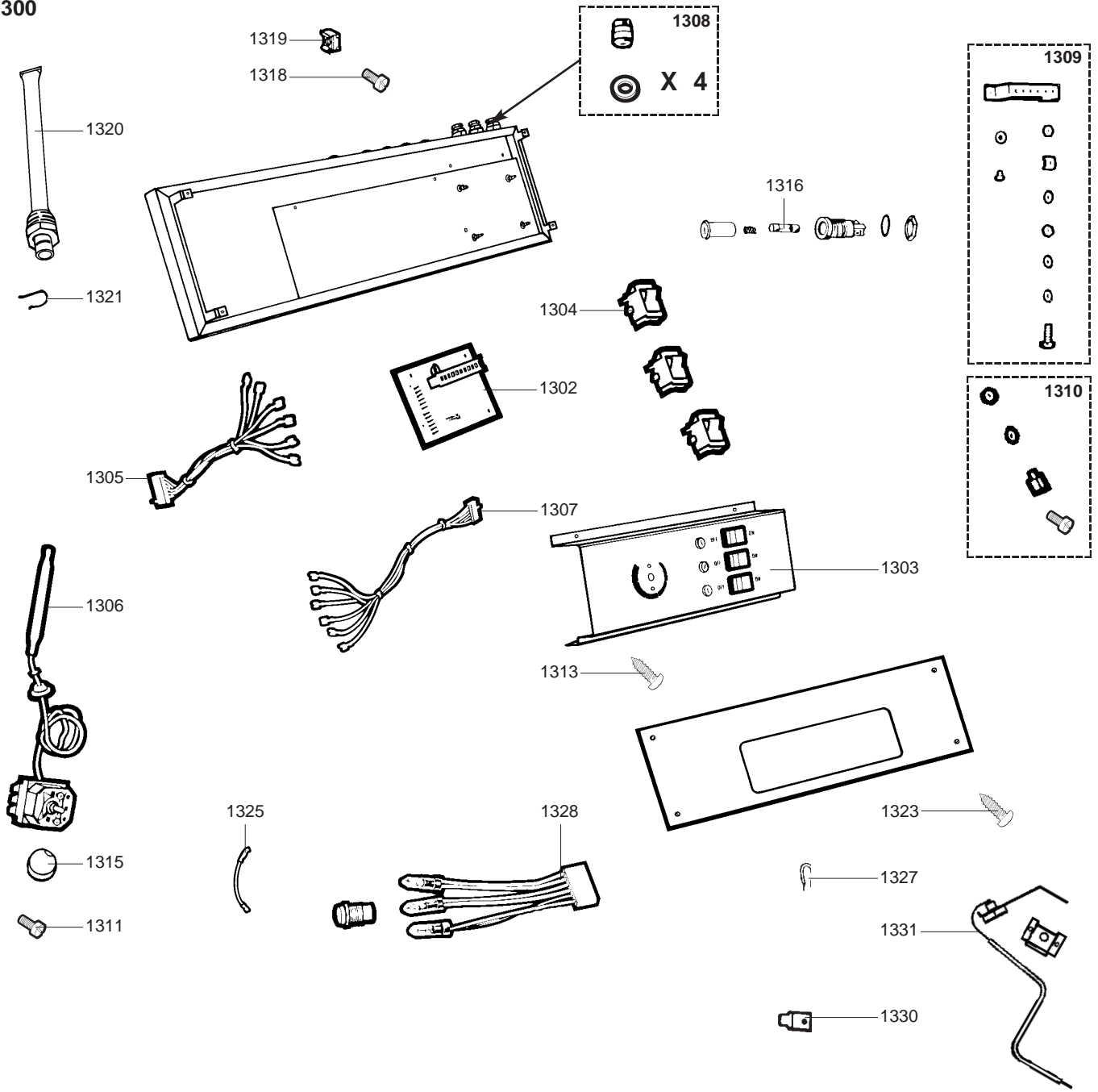
1100



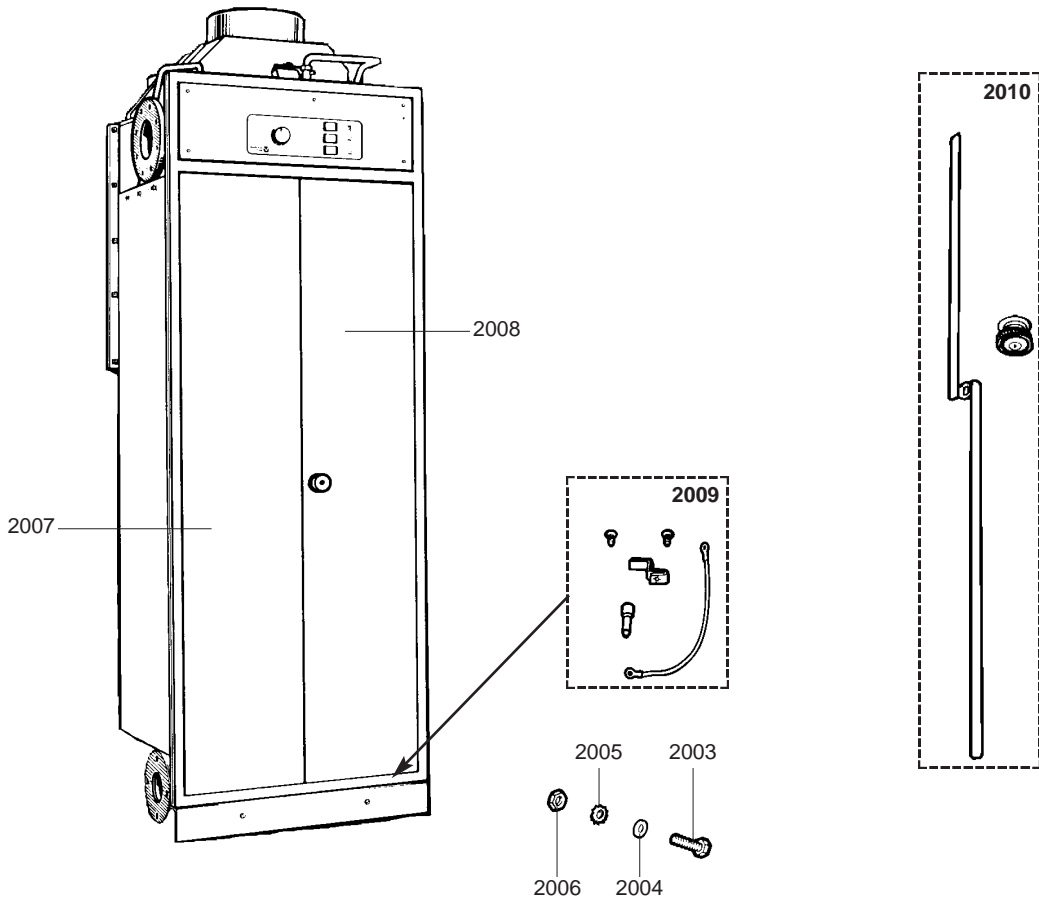
Rep.	Désignation	Référence	Autre	Type	70 G - 105 G		70 G - 105 G		70 G - 105 G		70 G - 105 G		Date			
					70	105	70	105	70	105	70	105	70	105	de	à
0500	CORPS DE CHAUFFE	60026881-06			•	•										
	CORPS DE CHAUFFE	60048426					•	•	•	•						
0501	ECHANGEUR CORPS DE CHAUFFE	60056481-06					•	•	•	•						
0502	GARNITURES CERAPLAQUE (Poch.)	60081203					•	•	•	•						
0503	CHAMBRE DE COMBUSTION (Poch.)	60063666					•	•	•	•						
0504	ECROU EN CAGE M 6	60004806-03					•	•	•	•						
0505	VIS M 6-10	60031527-03					•	•	•	•						
0506	KIT REMP TUBE BY-PASS (ROB CM)	60079678							•							
0507	VIS A TOLE CBLZ D: 3.5-6.5	60031521-03							•	•	•	•				
0508	SECURITE THERMIQUE 110°C	60054630								•	•					
	SECURITE THERMIQUE 110°C REAR.	60070773							•	•						
0509	DEFLECTEUR	61007329							•	•						
0600	GAINES D'EVACUATION															
0601	VIS A TOLE CBLX D: 4.2-9.5	61010125							•	•	•	•				
0700	ANTIREFOULEUR	60079628							•	•						
0701	VIS HS M 6-15	60019316-03				•	•	•	•	•	•					
0702	RONDELLE D: 14.2-7.2-1.2	60005369-03				•	•	•	•	•	•					
0900	POMPE															
0901	MOTEUR DE POMPE + TURBINE D:75	60025992				•	•									
	POMPE+VOLUTE+TURBINE D:63	60027328				•	•									
	POMPE+ROBINET+ROBINET D:63	60027392				•	•									
	POMPE UP 15/60 220V STD (G)	61010613						•	•	•	•					
0902	RACCORD POMPE A ROBINET	60080154						•	•	•	•					
	RACCORD POMPE A ROBINET	60080154								•	•			11/88		
0903	CLIP	60030898-03						•	•	•	•					
0904	JOINT TORIQUE D: 27.8-3.6	60024164-35						•	•	•	•					
0905	CABLAGE DE POMPE	60055658						•	•							
	CABLAGE DE POMPE	60075717							•	•	•	•				
0906	CABLAGE DE POMPE	60055659						•	•							
	CABLAGE DE POMPE	60075716							•	•	•	•				
0907	CABLAGE DE POMPE	60055660							•							
0908	JOINT PLAT D: 24-18.2-1.5	60061855-01						•	•	•	•					
0909	VANNE SIMPLE OPERCULE	60026514				•	•									
	ROBINET A BILLE (Pochette)	60081194							•	•	•	•			11/88	
	EQT REMPL ROB CM PAR HUOT	61000326						•	•							
	EQT REMPL ROB CM PAR HUOT	61000326								•	•			07/88	10/88	
0910	BOUCHON 1/4" M	60076181						•	•	•	•					
0911	JOINT PLAT D: 17.9-13.2-1.5	60061854-01						•	•	•	•					
0912	TURBINE DE POMPE D: 63 (Poch.)	60100802-30				•	•									
0913	VOLUTE	60044961						•	•							
	VOLUTE (POMPE G) LAITON	60081040							•	•	•	•				
0914	CONDENSATEUR 1 VITESSE	60028464				•	•									
	CONDENSATEUR	61000652-10						•	•	•	•					
0915	JOINT DE FORME (/Degazeur)	60053847				•	•									
0916	EMBOUT	60049355-08						•	•							
	VOLUTE + ROBINET	60099158				•	•									
1000	TUBE POMPE A CDC	60027435				•	•									
1001	JOINT PLAT D: 29.9-20-1.5	60061856-03				•	•	•	•	•	•					
1002	CLAPET ANTI-RETOUR	60033470				•	•									
	CLAPET ANTI-RETOUR	60054448						•	•	•	•					
	CORPS DE CLAPET ANTI RETOUR	61007464								•	•					
1100	COUDE ENTRE ROB ET CDC	60048427						•	•							
	COUDE ENTRE ROB ET CDC	60048427								•	•			07/88	10/88	
	COUDE ENTRE ROB ET CDC	60077749							•	•	•	•		11/88		
1102	EQT REMPL ROB. & COUDE SORTIE	61000324								•	•			07/88	10/88	
	EQT REMPL ROB CM PAR HUOT	61000325						•	•							
1104	RACCORD M/M 1/4	60079111						•	•	•	•					



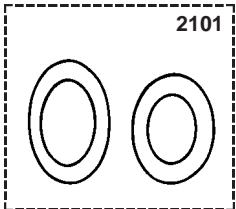
Rep.	Désignation	Référence	Autre	Type	70 G - 105 G		70 G - 105 G		70 G - 105 G		70 G - 105 G		Date	
					RSC		AE		RSC		AE		de	à
					70	105	70	105	70	105	70	105		
1200	VALVE EAU ENS	60013113-10			•	•								
	VALVE EAU ENS	60057962				•	•							
	VALVE EAU ENS	60075709						•	•	•	•			
1201	MEMBRANE-PLAT.-PRE. ETOUPE ENS	60081204			•	•	•	•						
	PLATEAU DE MEMBRANE (Pochette)	60081558					•	•	•	•				
1202	MEMBRANE	60010419			•	•	•	•	•	•	•			
1203	JOINT PLAT D: 13.9-10.4-1.5	60061853-02			•	•	•	•	•	•	•			
1204	BOUCHON	60010793-08			•	•	•							
	BOUCHON	60074358						•	•	•	•			
1205	JOINT PLAT D: 14.8-10.3-1.5	60061854-11			•	•	•	•	•	•	•			
1206	PRESSE ETOUPE	60022639			•	•	•	•	•	•	•			
1207	VIS M 6-12	60000101-13			•	•	•	•	•	•	•			
1208	TUBE DE SURPRESSION	60025533-08			•	•								
	TUBE DE SURPRESSION	60048432					•	•						
	TUBE DE SURPRESSION (Pochette)	60081524					•	•						
	EQT REEMPL TUBE SURPRESSION	61000322					•	•	•	•			11/88	
1209	TUBE DEPRESSION	60029793-08			•	•								
	TUBE DEPRESSION	60048431					•	•						
	TUBE DEPRESSION (Pochette)	60081525					•	•						
	TUBE DE DEPRESSION (Pochette)	60081554							•	•	•	•		11/88
1210	BAGUE BICONE D: 6	60022865					•	•	•	•	•			
1211	ECROU H M 10-1	60022864-08					•	•	•	•	•			
1212	BOITIER MICRORUPTEUR	60078619						•	•	•	•			
1213	MICRO CONTACT DOUBLE	61001156						•	•	•	•			
1214	BAGUE ASSEMBLAGE	60074185						•	•	•	•			
1215	VIS CB M 6-12	60032390-08						•	•	•	•			
1216	VALVE EAU ENS	60075708						•	•	•	•			
1218	PATTE SUPPORT	61001324						•	•	•	•			
1220	VIS A TOLE CBLX D: 4.2-9.5	61010125						•	•	•	•			



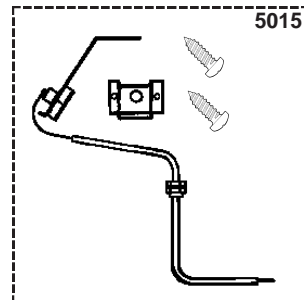
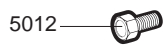
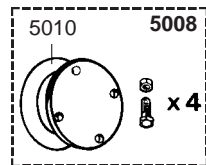
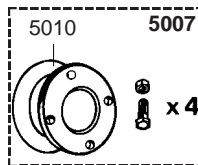
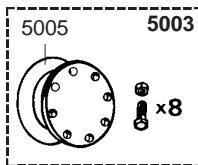
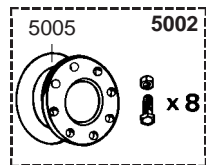
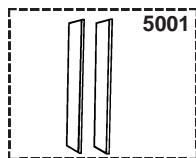
Rep.	Désignation	Référence	Autre	Type	70 G - 105 G		70 G - 105 G RSc		70 G - 105 G AE		70 G - 105 G RSc AE		Date	
					70	105	70	105	70	105	70	105	de	à
1300	BOITIER ELECTRIQUE	60060566												
1302	CIRCUIT IMPRIME	60060574												
	CIRCUIT IMPRIME	60061629												
	CIRCUIT IMPRIME	60075285												
1303	PLASTRON SERIGRAPHIE	60075460												
1304	INTERRUPTEUR NOIR	60074094												
1305	CABLAGE INTERRUPTEUR	60063392												
1306	THERMOSTAT REGLABLE	60075302												
1307	CABLAGE THERMOSTAT	60060570												
	CABLAGE THERMOSTAT	60061632												
1308	PRESSE ETOUPE (Pochette)	60081211												
1309	PLAQUE MASSE (Pochette)	60081220												
1310	FIXATION CIRCUIT IMPRIME Poch.	60081416												
1311	VIS M 4-6	60019197-03												
1313	VIS A TOLE CBLX D: 4.2-9.5	61010125												
1315	BOUTON DE MANOEUVRE BLEU	60044269												
1316	FUSIBLE 250V 2A	60054442												
	FUSIBLE 240V 1A	60061722												
1318	VIS M 6-10	60031527-03												
1319	ECROU EN CAGE M 6	60004806-03												
1320	PORTE SONDE (Lg 140)	60043680-08												
1321	GOUPILLE	60017356												
	CLIP	60074039												
1323	VIS A TOLE CBLZ D: 3.9-9.5	60050460-03												
	VIS A TOLE CBLZ D: 3.5-9.5	60054033												
1325	SHUNT ROUGE	60063390												
1327	CONNECTEUR 2 BROCHES + SHUNT	60032444												
1328	CABLAGE UNITES LUMINEUSES	60075810												
	CABLAGE UNITES LUMINEUSES	61007701												
1330	COSSE MASSE	60045227												
1331	SECURITE THERMIQUE 63°C	61008684											06/93	



2100



5000



Rep.	Désignation	Référence	Autre	Type	70 G - 105 G		70 G - 105 G RSc		70 G - 105 G AE		70 G - 105 G RSc AE		Date	
					70	105	70	105	70	105	70	105	de	à
2000	HABILLAGE													
2003	VIS HS M 6-15	60019316-03				•	•	•	•	•	•			
2004	RONDELLE D: 14.2-7.2-1.2	60005369-03				•	•	•	•	•	•			
2005	RONDELLE EVENTAIL D: 6	60013183-03				•	•	•	•	•	•			
2006	ECROU H M 6-1 ep:5	60026501-03				•	•	•	•	•	•			
2007	PORTE GAUCHE	60048576-06					•				•			
	PORTE GAUCHE	61007818						•						
2008	PORTE DROITE	60064355-06					•				•			
	PORTE DROITE	61007819						•						
2009	AXE CHARNIERE (Pochette)	60081205				•	•	•	•	•	•			
2010	TRINGLERIE (Pochette)	60081210					•	•		•	•			
2100	ACCESSOIRES													
2101	JOINTS DE BRIDE	61000616				•	•	•	•	•	•			
5000	OPTIONS													
5001	PANNEAUX COTES	60071340						•			•			
5002	BRIDE EAU ALESEE KIT	60071353				•	•	•	•	•	•			
5003	BRIDE EAU PLEINE KIT	60071354				•	•	•	•	•	•			
5005	JOINT D: 162-116-3	60071350				•	•	•	•	•	•			
5007	BRIDE GAZ ALESEE KIT	60064408				•	•	•	•	•	•			
5008	BRIDE GAZ PLEINE KIT	60064409				•	•	•	•	•	•			
5010	JOINT PERB D: 127-76-3	60058689				•	•	•	•	•	•			
5012	VIS H M 16-70	60026506				•	•	•	•	•	•			
5013	ECROU H M 16-2	60026507				•	•	•	•	•	•			
5015	KIT SECURITE TTB 63°C	61008969								•	•		07/88	05/93



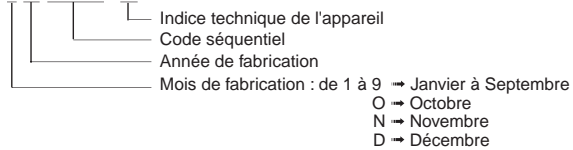
LISTE DES ABRÉVIATIONS

EC	: Eau chaude.
EF	: Eau froide.
C	: Résistance Céramique (Chauffe normale).
Ca	: Résistance Céramique (Chauffe accélérée).
TP	: Résistance ThermoPlongeur.
1F	: Avec Robinetterie.
2F	: Sans Robinetterie.
3F	: Avec Robinetterie et une sortie supplémentaire.
AMI	: Avec Mélangeur Intégré.
SMI	: Sans Mélangeur Intégré.
TYPE	: Indique la nature de l'appareil.
PN	: Ces références concernent uniquement un appareil à Pression Normale.
BP	: Ces références concernent uniquement un appareil à Basse Pression.
PV	: Ces références concernent uniquement un appareil à Puissance Variable.
PF	: Ces références concernent uniquement un appareil à Puissance Fixe.

PLAQUE SIGNALÉTIQUE

NUMÉRO DE SÉRIE

Ex: 1 95 065004 - 31



Les renseignements portés sur les tarifs et documentations commerciales ou techniques, les schémas et côtes d'encombrements sont donnés à titre indicatif et valables à un instant donné. Le CONSTRUCTEUR se réserve le droit d'apporter toutes modifications de présentation, de forme, de dimension, de conception ou matière à ses produits.