



**CHAFFOTEAUX
& MAURY**

VUE ECLATEE
EAU CHAUDE GAZ ACCUMULÉE

Modèle

TANK GAZ - 01/1997 --> 09/1999

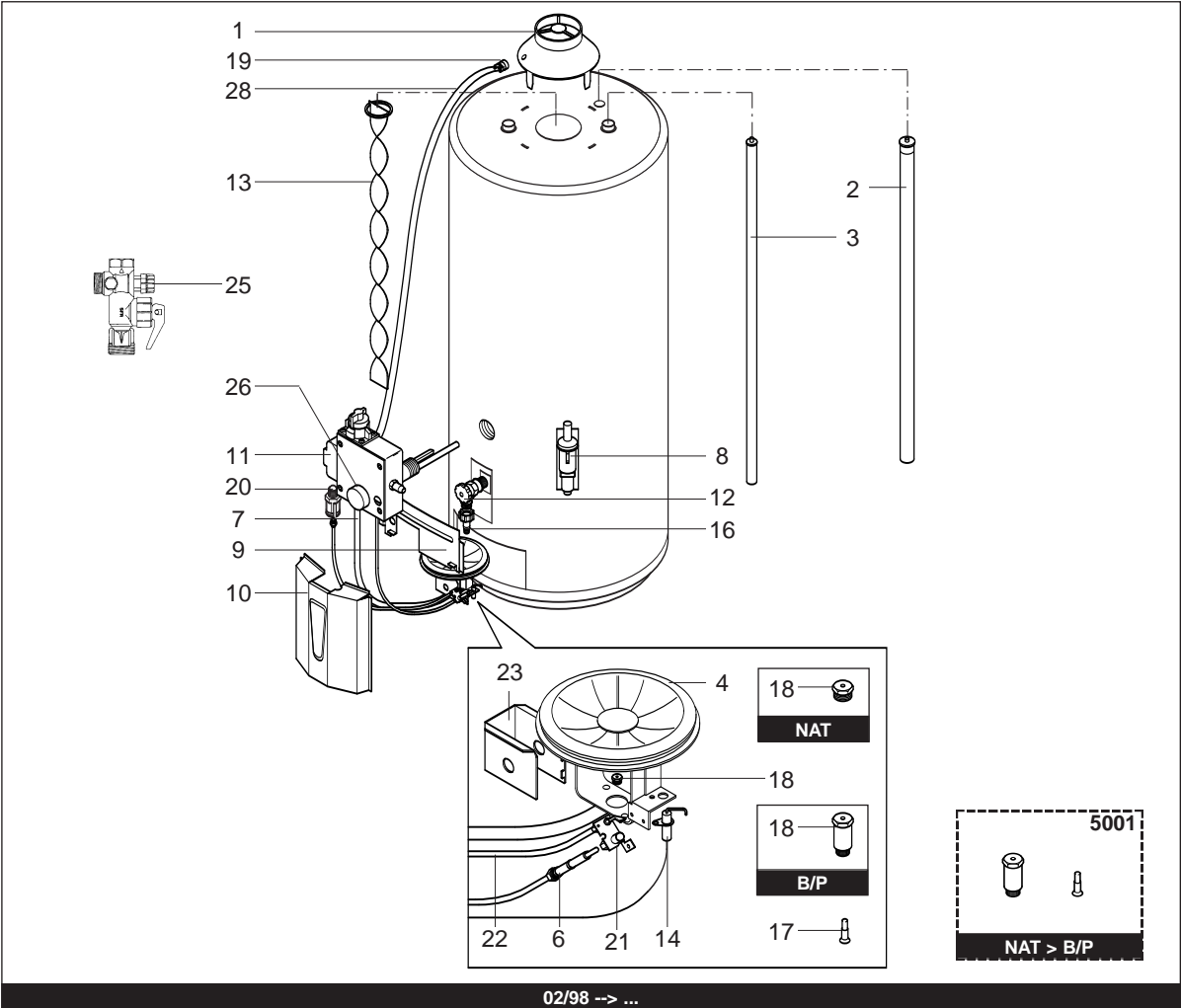
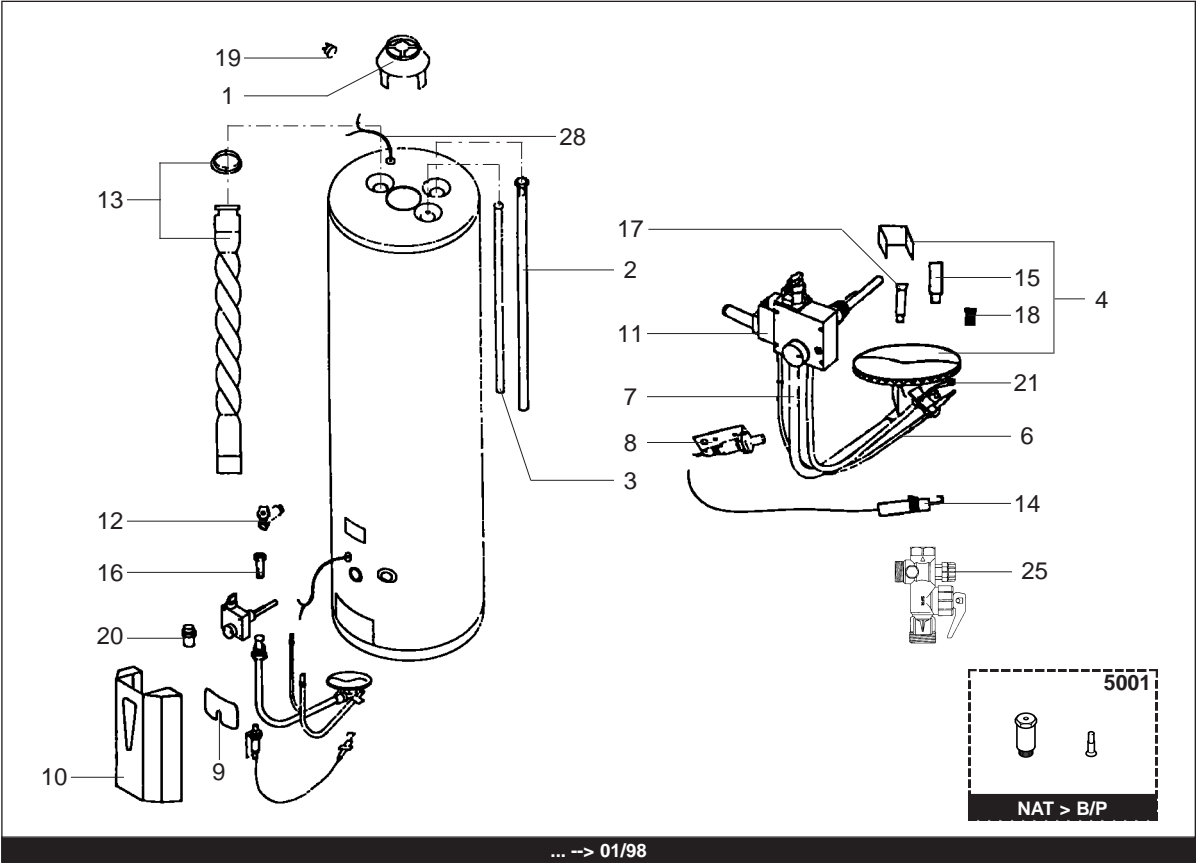
R8202249-03FR - Edition 03 - 14/02/2005

TANK GAZ - 01/1997 --> 09/1999



146 031		TANK GAZ 115 L	01/97	09/99
148 031		TANK GAZ 150 L	01/97	09/99
149 031		TANK GAZ 200 L	01/97	09/99
Code	Ind.	Modèle	Date Début	Date Fin

Eau Chaude Gaz Accumulée



Rep.	Désignation	Référence	Autre	Type	TANK GAZ			Date	
					115	150	200	de	à
0001	ANTIREFOULEUR	60083022			•	•	•		
0002	ANODE	60083023			•	•			
	ANODE	60083024					•		
0003	TUBE EAU FROIDE	60083025			•	•			
	TUBE EAU FROIDE	60083026					•		
0004	BRULEUR	60083027			•	•	•		12/97
	BRULEUR	60083099			•	•	•	02/98	
0006	THERMOCOUPLE	60083030			•	•	•		12/97
	THERMOCOUPLE	60083102			•	•	•	02/98	
0007	TUBE GAZ	60083031			•				12/97
	TUBE GAZ	60083032				•	•		12/97
	TUBE GAZ	60083103			•			02/98	
	TUBE GAZ	60083105				•	•		02/98
0008	ALLUMEUR	60083033			•	•	•		
0009	PORTE	60083034			•	•	•		
0010	CAPOT	60083035			•	•	•		
0011	VANNE GAZ	60083036			•	•	•		
0012	ROBINET VIDANGE	60083037			•	•	•		
0013	CHICANE	60083038			•				
	CHICANE	60083039				•			
	CHICANE	60083040					•		
0014	ELECTRODE D'ALLUMAGE	60083041			•	•	•		12/97
	ELECTRODE D'ALLUMAGE	60083104			•	•	•	02/98	
0015	REHAUSSE BRULEUR ENS	60083042			•	•	•		
0016	ADAPTATEUR	60083043			•	•	•		
0017	INJECTEUR DE VEILLEUSE B/P	60083045		B/P	•	•	•		12/97
	INJECTEUR DE VEILLEUSE B/P	60083148		B/P	•	•	•	02/98	
	INJECTEUR DE VEILLEUSE NAT	60083044		NAT	•	•	•		12/97
	INJECTEUR DE VEILLEUSE NAT	60083149		NAT	•	•	•	02/98	
0018	INJECTEUR D: 1.45	60083049		B/P	•				
	INJECTEUR D: 1.65	60083050		B/P		•			
	INJECTEUR D: 1.65	60083051		B/P			•		
	INJECTEUR D: 2.15	60083046		NAT	•				
	INJECTEUR D: 2.40	60083047		NAT		•			
	INJECTEUR D: 2.45	60083048		NAT			•		
0019	SECURITE DEBORDEMENT 85°C	60083052			•	•	•		
0020	ADAPTATEUR	60083053			•	•	•		
0021	VEILLEUSE ET TUBE BUT/PROP	60083055		B/P	•	•	•		12/97
	VEILLEUSE BUT/PROP	60083101		B/P	•	•	•	02/98	
	VEILLEUSE ET TUBE NAT	60083054		NAT	•	•	•		12/97
	VEILLEUSE NAT	60083100		NAT	•	•	•	02/98	
0022	TUBE VEILLEUSE	60083106			•	•	•	02/98	
0023	DEFLECTEUR	60083107			•	•	•		
0025	GROUPE SECURITE 15/21 OU 20/27	60077063			•	•	•		
0026	BOUTON	60083108			•	•	•		
0028	CABLAGE SECURITE	60083162			•	•			
	CABLAGE SECURITE	60083163					•		
5000	OPTIONS								
5001	EQT TRANSF NAT > BUT/PROP	60083056			•				12/97
	EQT TRANSF NAT > BUT/PROP	60083057				•			12/97
	EQT TRANSF NAT > BUT/PROP	60083058					•		12/97
	EQT TRANSF NAT > BUT/PROP	60083150			•			02/98	
	EQT TRANSF NAT > BUT/PROP	60083151				•		02/98	
	EQT TRANSF NAT > BUT/PROP	60083152					•	02/98	

TANK GAZ - 01/1997 --> 09/1999

Eau Chaude Gaz Accumulée



LISTE DES ABRÉVIATIONS

EC	: Eau chaude.
EF	: Eau froide.
C	: Résistance Céramique (Chauffe normale).
Ca	: Résistance Céramique (Chauffe accélérée).
TP	: Résistance ThermoPlongeur.
1F	: Avec Robinetterie.
2F	: Sans Robinetterie.
3F	: Avec Robinetterie et une sortie supplémentaire.
AMI	: Avec Mélangeur Intégré.
SMI	: Sans Mélangeur Intégré.
TYPE	: Indique la nature de l'appareil.
PN	: Ces références concernent uniquement un appareil à Pression Normale.
BP	: Ces références concernent uniquement un appareil à Basse Pression.
PV	: Ces références concernent uniquement un appareil à Puissance Variable.
PF	: Ces références concernent uniquement un appareil à Puissance Fixe.

PLAQUE SIGNALÉTIQUE

NUMÉRO DE SÉRIE (de 01/97 à 09/99)

Ex 95.0500 4

Code séquentiel
Année de fabrication
Mois de fabrication: A → Janvier
B → Février
C → Mars
etc...