

VUE ECLATEE
CHAUFFAGE DOMESTIQUE
Modèle
URBIA GREEN - SERELIA GREEN

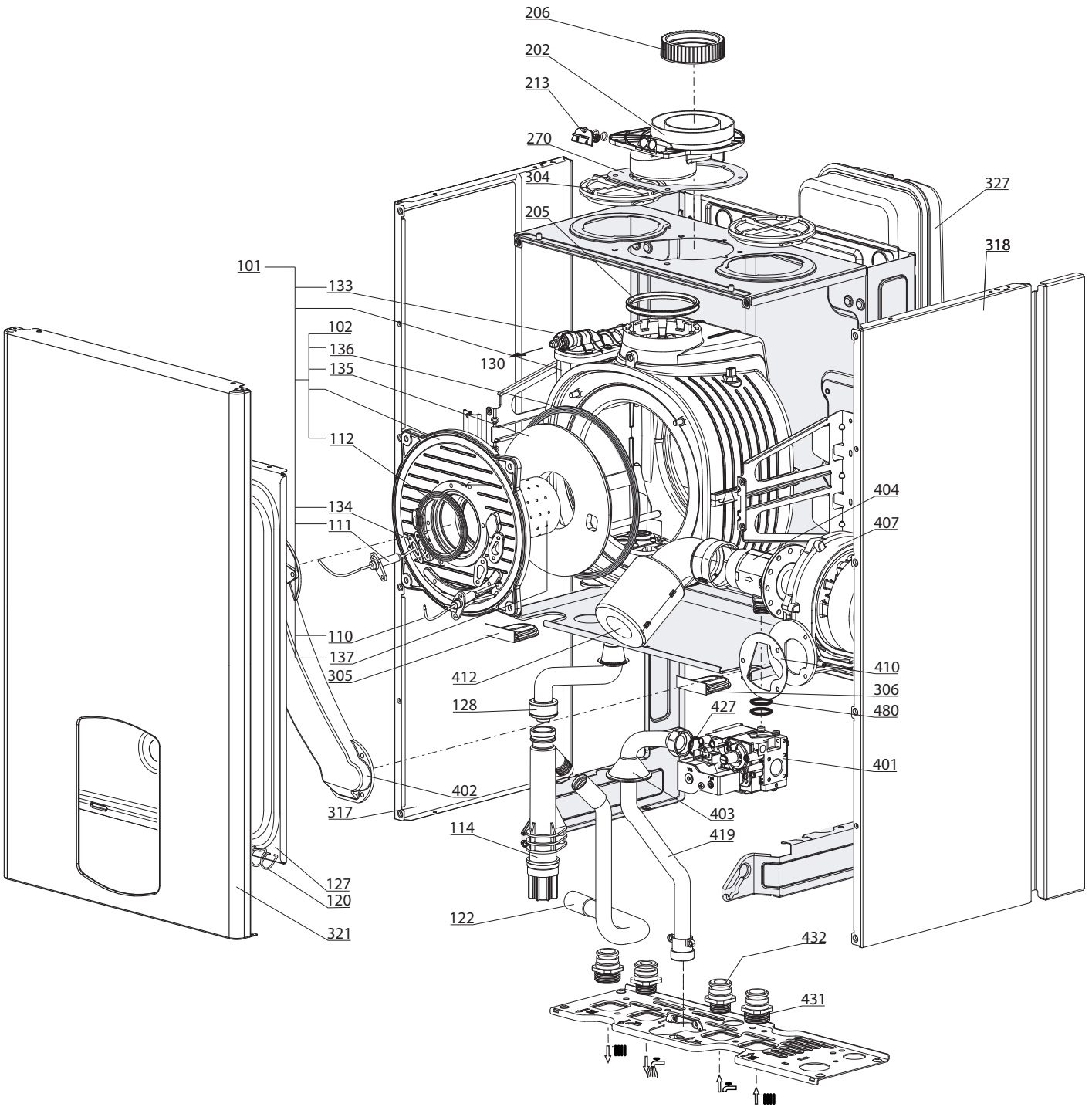
R8203075-02FR - Edition 02 - 15/10/2007

3650121		URBIA GREEN 25 FF N FR
3650122		URBIA GREEN 30 FF N FR
3650123		URBIA GREEN 35 FF N FR
3650120		SERELIA GREEN 25 FF N FR
Code	Ind.	Modèle	Date Début	Date Fin

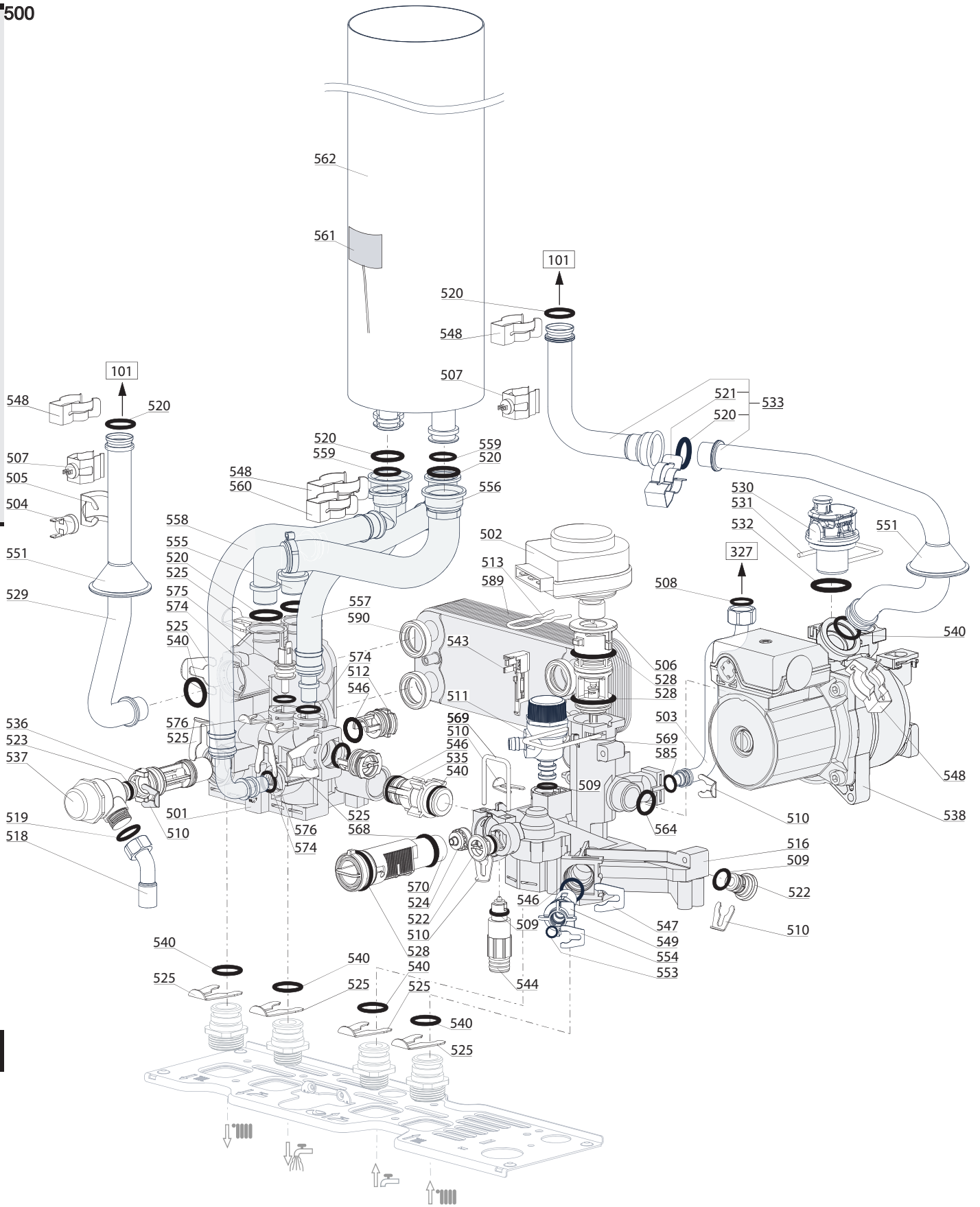
100
200
300
400

URBIA GREEN - SERELIA GREEN

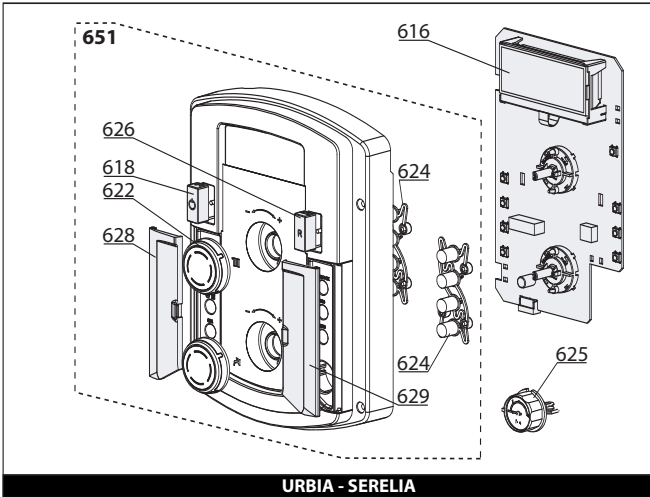
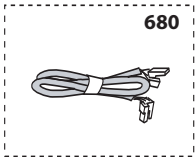
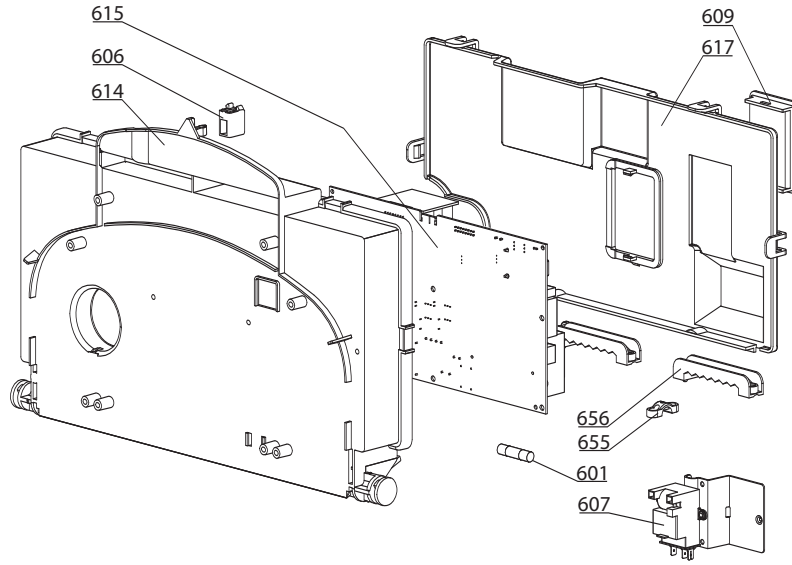
Chauffage Domestique



Rep.	Désignation	Référence	Type	URBIA GREEN				SERELIA GREEN				Date		
				25	30	35	25	30	35	25	de	à		
0100	BRULEUR													
0101	ECHANGEUR 24KW	60000292		•			•							
	ECHANGEUR 30KW	60000293			•									
	ECHANGEUR 35KW	60000294				•								
0102	PORTE EQUIPEE	60000318		•	•	•	•							
0110	ELECTRODE D'ALLUMAGE	60000868		•	•	•	•							
0111	ELECTRODE D'IONISATION	60000867		•	•	•	•							
0112	JOINT DE FORME D:85-66.5-2.5	61314753		•	•	•	•							
0114	SIPHON	60000987		•	•	•	•							
0120	RESSORT (KIT)	65104298		•	•	•	•							
0122	TUBE PVC D:19 L:750	60000976		•	•	•	•							
0127	PANNEAU AVANT CHAMBRE ETANCHE	60000861		•	•	•	•							
0128	TUBE EVACUATION CONDENSATION	60000858		•	•	•	•							
0130	TUBE SILICONE D: 8x1 L: 0.15M	60001013		•	•	•	•							
0133	DEGAZEUR	60000994		•	•	•	•							
0134	JOINT ELECTRODE	60000286		•	•	•	•							
0135	GARNITURE CERAPLAQUE	60000297		•	•	•	•							
0136	JOINT DE PORTE	60000623		•	•	•	•							
0137	BRULEUR 35KW	60000287					•							
	BRULEUR 24KW	60000288		•			•							
	BRULEUR 30KW	60000289			•									
0200	EXTRACTION													
0202	RACCORD BI-FLUX SORTIE FUMEE	60000523		•	•	•	•							
0205	JOINT 80mm	60000315		•	•	•	•							
0206	JOINT A LEVRE	60000316		•	•	•	•							
0213	BOUCHON DE PRISE FUMEE	65104295		•	•	•	•							
0270	JOINT DE FORME	60000317		•	•	•	•							
0300	CAISSON ETANCHE													
0304	BOUCHON DE RETOUR AIR	65104249		•	•	•	•							
0305	JOINT PASSE-CABLE	60000540		•	•	•	•							
0306	JOINT PASSE-CABLE	60000541		•	•	•	•							
0317	PANNEAU COTE GAUCHE	60000980			•	•								
	PANNEAU LATERAL GAUCHE	65105676		•			•							
0318	PANNEAU COTE DROIT	60000979			•	•								
	PANNEAU LATERAL DROIT	65105677		•			•							
0321	CARROSSERIE	60000719		•	•	•	•							
0327	VASE D'EXPANSION 7.5L	60000823		•	•	•	•							
0400	ARMATURE GAZ													
0401	VANNE GAZ	60000537		•	•	•	•							
0402	CONDUIT DE MELANGE	60000290		•	•	•	•							
0403	PASSE TUBE	61010109		•	•	•	•							
0404	VENTURI D: 17MM	60000536		•			•							
	VENTURI D: 21MM	60000587			•									
	VENTURI D: 25MM	60000621				•								
0407	VENTILATEUR	60000622		•	•	•	•							
0410	JOINT DE FORME (Ventilateur)	61306072		•	•	•	•							
0412	SILENCIEUX	60000539		•	•	•	•							
0419	TUBE GAZ	60000860		•			•							
	TUBE GAZ	60000974			•									
	TUBE GAZ	60000975				•								
0427	JOINT PLAT D: 24-18.2-1.5	60022835-01		•	•	•	•							
0431	RACCORD 3/4	65104326		•	•	•	•							
0432	RACCORD 1/2	65104327		•	•	•	•							
0480	JOINT TORIQUE D: 17.16-1.78	61308092		•	•	•	•							



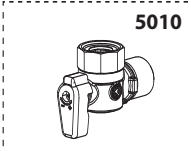
Rep.	Désignation	Référence	Type	URBIA GREEN			SERELIA GREEN		Date	
				25	30	35	25		de	à
0500	BLOC HYDRAULIQUE									
0501	GROUPE DEPART CHAUFFAGE	60000873		•	•	•	•			
0502	MOTEUR DE VANNE 3 VOIES	61302483		•	•	•	•			
0503	TUBE VASE D'EXPANSION	60000851		•	•	•				
	TUBE VASE D'EXPANSION	60000856					•			
0504	SECURITE THERMIQUE 100Â°C	61010572		•	•	•	•			
0505	CLIP	61010050		•	•	•	•			
0506	CLAPET SANITAIRE (KIT)	65104314		•	•	•	•			
0507	SONDE NTC T335D + CLIPS 18	990686		•	•	•	•			
0508	JOINT EAU-GAZ 3/8	573521		•	•	•	•			
0509	JOINT TORIQUE 9.19X2.62	65104313		•	•	•	•			
0510	CLIP D:10	65104260		•	•	•	•			
0511	SOUPAPE DE SECURITE 7 BARS	60000171		•	•	•	•			
0512	BOUCHON	65104445		•	•	•	•			
0513	CLIP	65104332		•	•	•	•			
0516	GROUPE RETOUR (SANS REMPL.)	60000874		•	•	•	•			
0518	TUYAU SOUPAPE SURETE	65104447		•	•	•	•			
0519	JOINT PLAT D: 13.9-10.4-1.5	60061853-02		•	•	•	•			
0520	JOINT TORIQUE 3,53X17,04	65104262		•	•	•	•			
0521	CLIP	61307589		•	•	•	•			
0522	BOUCHON	65104377		•	•	•	•			
0523	O - RING (15.88X2.62)	65104337		•	•	•	•			
0524	LIMITEURS DE DEBIT KIT	65104318		•	•	•	•			
0525	CLIP D:18	65104259		•	•	•	•			
0528	JOINT TORIQUE 23.47X2.62	65104315		•	•	•	•			
0529	TUBE DEPART CHAUFFAGE	60000859		•	•		•			
	TUBE DEPART CHAUFFAGE	60000981					•			
0530	DEGAZEUR	65104703		•	•	•	•			
0531	CLIP	65104704		•	•	•	•			
0532	JOINT TORIQUE	65104705		•	•	•	•			
0533	TUBE RETOUR CHAUFFAGE	60000857		•	•	•	•			
0535	TUBE BY-PASS	65104340		•	•	•	•			
0536	BY-PASS	65104336		•	•	•	•			
0537	SOUPAPE DE SECURITE 3 BARS	61312668		•	•	•	•			
0538	CIRCULATEUR 6M 2V	60000591			•	•				
	CIRCULATEUR 5M 2V	65104319		•		•				
0540	JOINT TORIQUE D: 17.86-2.62	61308091		•	•	•	•			
0543	AMPOULE REED	65104323		•	•	•	•			
0544	ROBINET EVACUATION INSTALLA.	65104328		•	•	•	•			
0546	JOINT TORIQUE 15.54X2.62	65104325		•	•	•	•			
0547	CLIP D:14	65104331		•	•	•	•			
0548	CLIP	60000309		•	•	•	•			
0549	FILTRE EAU BOUCHE	65104330		•	•	•	•			
0551	PASSE TUBE	61010109		•	•	•	•			
0553	JOINT TORIQUE D: 5.7-1.9	61009834-10		•	•	•	•			
0554	CLIP	65100680		•	•	•	•			
0555	TUBE CHAUFFAGE - ENTRE BALLON	60000846		•	•	•				
	TUBE CHAUFFAGE - ENTRE BALLON	60000853					•			
0556	TUBE CHAUFFAGE - SORTIE BALLON	60000847		•	•	•	•			
0557	TUBE SANITAIRE - ENTRE BALLON	60000848		•	•	•				
	TUBE SANITAIRE - ENTRE BALLON	60000854					•			
0558	TUBE SANITAIRE - SORTIE BALLON	60000849		•	•	•				
	TUBE SANITAIRE - SORTIE BALLON	60000855					•			
0559	JOINT TORIQUE D: 12.1-2.7	60024164-16		•	•	•	•			
0560	CLIP	65105109		•	•	•	•			
0561	SONDE NTC	60000822		•	•	•	•			
0562	BALLON 4L	60000831		•	•	•				
	BALLON 15L	60000832					•			
0564	JOINT TORIQUE 21.89X2.62	65104320		•	•	•	•			
0568	JOINT TORIQUE 17,17X1,78	65104303		•	•	•	•			
0569	CLIP	65104316		•	•	•	•			
0570	CARTOUCHE DEBIMETRE KIT	60000870		•	•	•	•			
0574	JOINT TORIQUE D: 11.91-2.62	60000850		•	•	•	•			
0575	SONDE NTC	65104338		•	•	•	•			
0576	CLIP D:12	65104339		•	•	•	•			
0585	JOINT TORIQUE D: 8.9-2.7	61009834-14		•	•	•	•			
0589	ECHANGEUR SANITAIRE	65104333		•	•	•	•			
0590	JOINT AUTO ETANCHE	61002249		•	•	•	•			



URBIA - SERELIA

5000

5001
 Transf. Gaz
 Conversion gas
 Trasn. gas
 Kit transf. gas



5020
 Options
 Accessories
 Opzioni
 Accessorio

Rep.	Désignation	Référence	Type	URBIA GREEN		SERELIA GREEN		Date	
				25	30	35	25	de	à
0600	BOITIER ELECTRIQUE								
0601	FUSIBLE 250V 2A	60054442		•	•	•	•		
0606	PUSH	65104228		•	•	•	•		
0607	ALLUMEUR	61002105-20		•	•	•	•		
0609	COUVERCLE D'INSPECTION	65104294		•	•	•	•		
0614	PORTE INSTRUMENTS	65104300		•	•	•	•		
0615	CIRCUIT IMPRIME PRINCIPAL	60000820		•	•	•	•		
0616	CIRCUIT IMPRIME AFFICHAGE	60000760		•	•	•	•		
0617	COUVERCLE AR TABLEAU COMMANDE	65104293		•	•	•	•		
0618	BOUTON ON/OFF	60000809		•	•	•	•		
0622	MOLETTE	60000762		•	•	•	•		
0624	GROUPE 4 BOUTONS	60000978		•	•	•	•		
0625	MANOMETRE	60000725		•	•	•	•		
0626	BOUTON RESET	60000806		•	•	•	•		
0628	PORTE GAUCHE	60000761		•	•	•	•		
0629	PORTE DROITE	60000759		•	•	•	•		
0651	BANDEAU SERIGRAPHIE KIT	60000977		•	•	•	•		
0655	BLOQUE CABLE	571562		•	•	•	•		
0656	PASSE CABLE PRESSOSTAT	65103377		•	•	•	•		
0680	CABLAGE ELECTRODE ALLUMAGE	60000527		•	•	•	•		
	CABLAGE DE MASSE	65104286		•	•	•	•		
	CABLAGE AFFICHEUR	60000746	/ CN02	•	•	•	•		
	CABLAGE ALLUMEUR	60000543	/ CN03	•	•	•	•		
	CABLAGE SONDAS HYDRAULIQUES	60000843	/ CN04	•	•	•	•		
	CABLAGE ELECTRODE IONISATION CABLE	60000567	/ CN05	•	•	•	•		
	CABLAGE VANNE 3 VOIES	65104523	/ CN09	•	•	•	•		
	CABLAGE POMPE	65104520	/ CN10	•	•	•	•		
	CABLAGE CAPTEUR PRESSION	60000813	/ CN14	•	•	•	•		
	CABLAGE ALIMENTATION	60000542	/ CN20	•	•	•	•		
	CABLAGE SECURITE THERMIQUE	60000842	/ CN22	•	•	•	•		
	CABLAGE THERMOSTAT AMBIANCE	60000988	/ CN25	•	•	•	•		
5000	OPTIONS								
5001	EQT TRANSFORMATION GPL (3678345)	60000752		•			•		
	EQT TRANSFORMATION GPL (3678346)	60000753			•				
	EQT TRANSFORMATION GPL (3678347)	60000754				•			
5010	PLATINE SUPPORT MURAL	60000726		•	•	•	•		
	DISCONNECTEUR	60000881		•	•	•	•		
	ROBINET DC-RC CHAUFFAGE	60000885		•	•	•	•		
	ROBINET DEPART CHAUFFAGE	60000886		•	•	•	•		
	RACCORD EAU CHAUDE	60000891		•	•	•	•		
	ROBINET EAU FROIDE	60000894		•	•	•	•		
	ROBINET GAZ	60000898		•	•	•	•		
5020	CACHE BARRETTE	60000727		•	•	•	•		
	KIT NETTOYAGE CONDENSATION	60000982		•	•	•	•		
	COLLECTEUR DE RETOUR AIR	65104710		•	•	•	•		

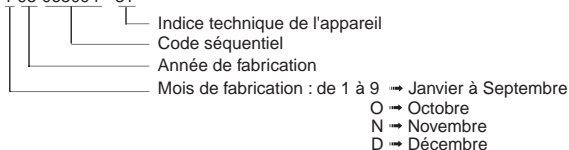
LISTE DES ABRÉVIATIONS

EC	: Eau chaude.
EF	: Eau froide.
C	: Résistance Céramique (Chauffe normale).
Ca	: Résistance Céramique (Chauffe accélérée).
TP	: Résistance ThermoPlongeur.
1F	: Avec Robinetterie.
2F	: Sans Robinetterie.
3F	: Avec Robinetterie et une sortie supplémentaire.
AMI	: Avec Mélangeur Intégré.
SMI	: Sans Mélangeur Intégré.
TYPE	: Indique la nature de l'appareil.
PN	: Ces références concernent uniquement un appareil à Pression Normale.
BP	: Ces références concernent uniquement un appareil à Basse Pression.
PV	: Ces références concernent uniquement un appareil à Puissance Variable.
PF	: Ces références concernent uniquement un appareil à Puissance Fixe.

PLAQUE SIGNALÉTIQUE

NUMÉRO DE SÉRIE

Ex: 1 95 065004 - 31



Les renseignements portés sur les tarifs et documentations commerciales ou techniques, les schémas et côtes d'encombrements sont donnés à titre indicatif et valables à un instant donné. Le CONSTRUCTEUR se réserve le droit d'apporter toutes modifications de présentation, de forme, de dimension, de conception ou matière à ses produits.