

VUE ECLATEE CHAUFFAGE DOMESTIQUE

Modèle

TALIA GREEN

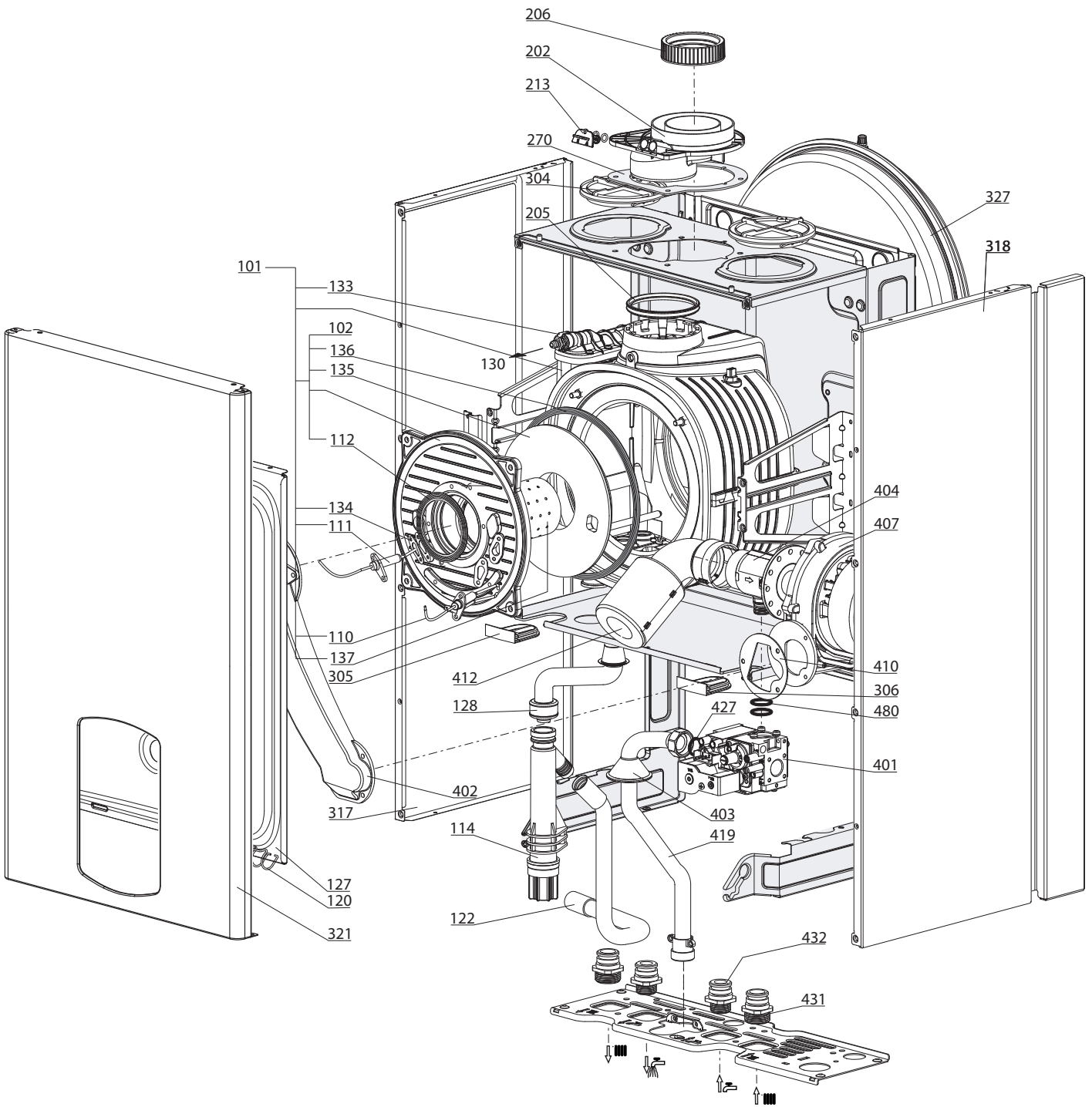
R8203106-03FR - Edition 03 - 15/10/2007

3650127		TALIA GREEN 25 FF N BE
3650128		TALIA GREEN 30 FF N BE
3650129		TALIA GREEN 35 FF N BE
3650261		TALIA GREEN SYSTEM 18 FF N FR
3650140		TALIA GREEN SYSTEM 25 FF N FR
3650141		TALIA GREEN SYSTEM 30 FF N FR
3650142		TALIA GREEN SYSTEM 35 FF N FR
Code	Ind.	Modèle	Date Début	Date Fin

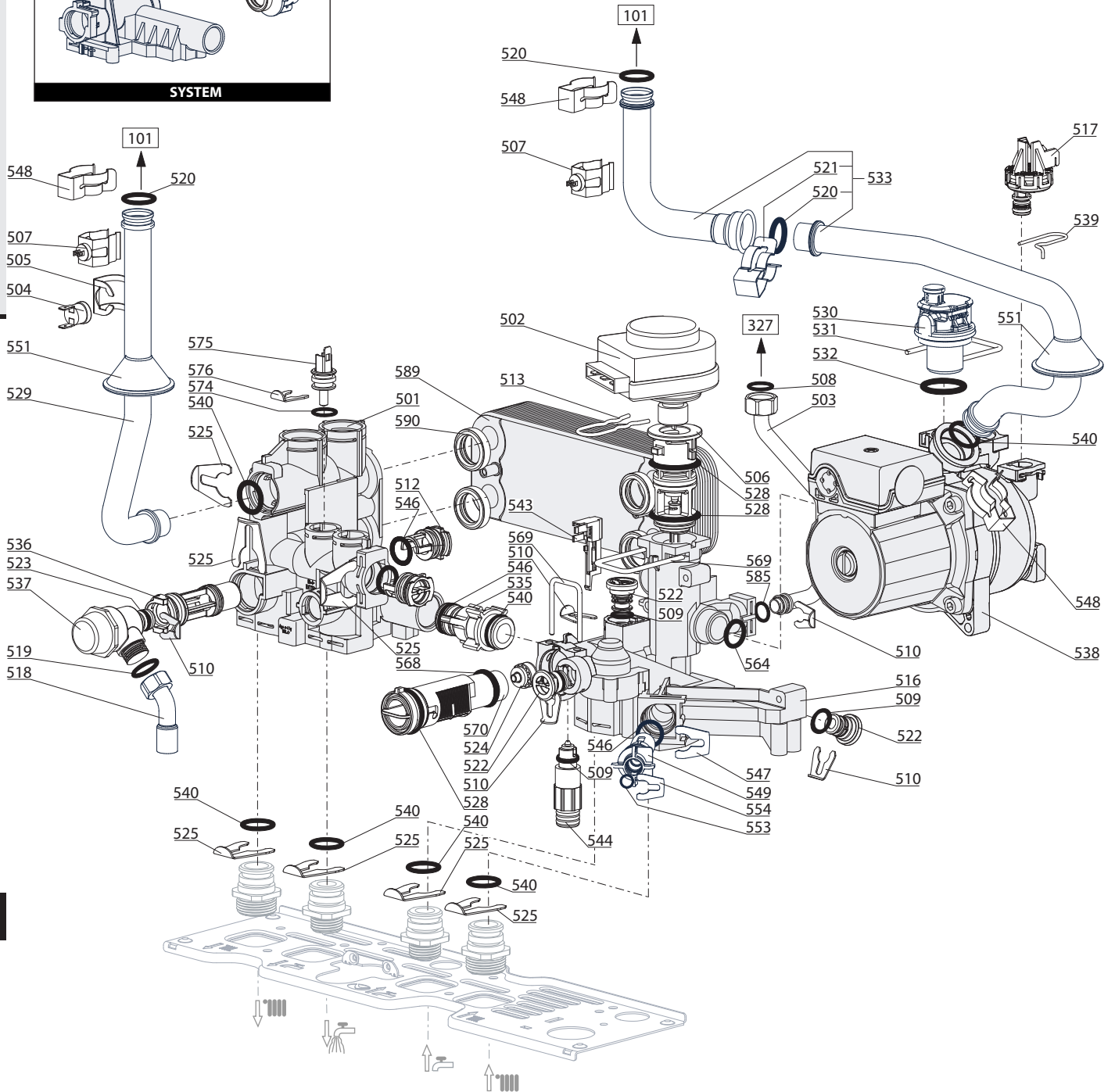
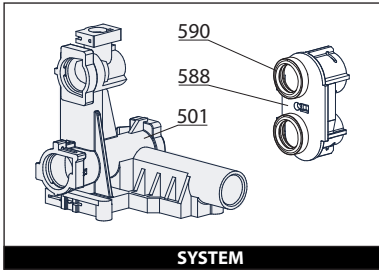
100
200
300
400

TALIA GREEN

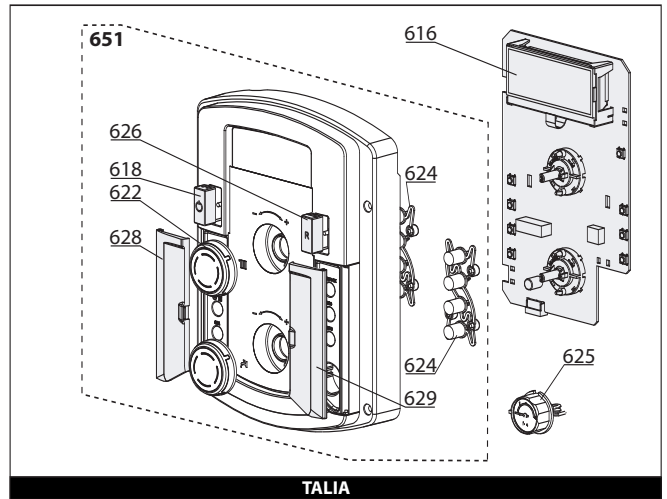
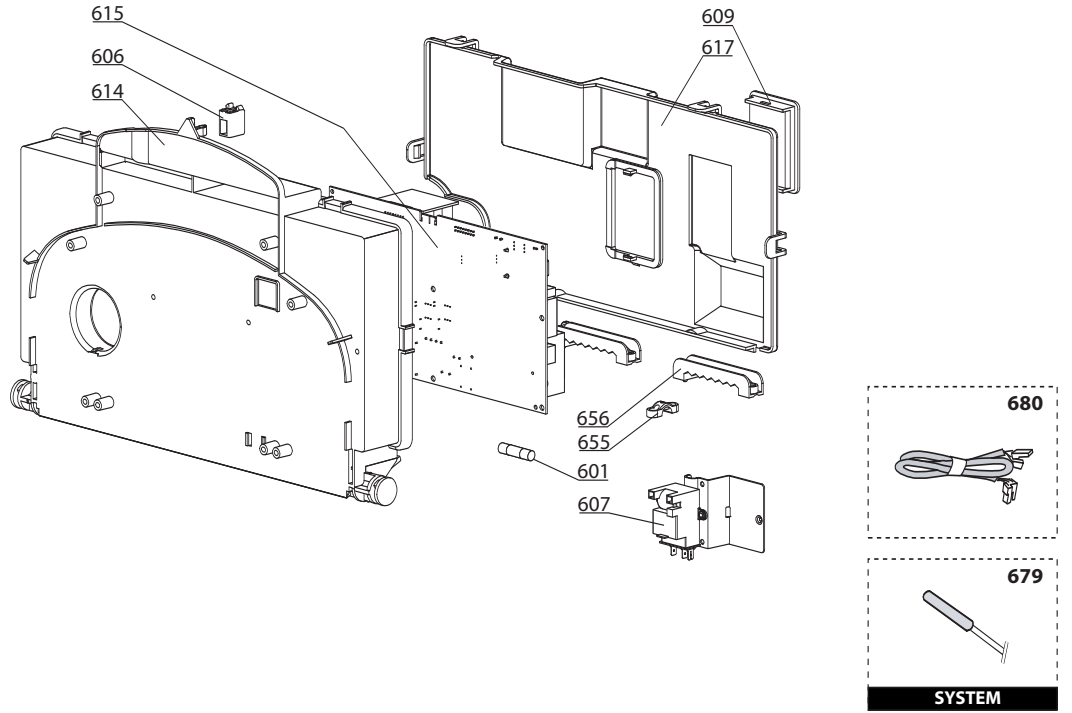
Chauffage Domestique



Rep.	Désignation	Référence	Type	TALIA						Date		
				GREEN			GREEN SYSTEM			de	à	
				25	30	35	18	25	30			35
0100	BRULEUR											
0101	ECHANGEUR 24KW	60000292		•				•				
	ECHANGEUR 30KW	60000293			•				•			
	ECHANGEUR 35KW	60000294				•				•		
	ECHANGEUR 12-18KW	60000869					•					
0102	PORTE EQUIPEE	60000318		•	•	•	•	•	•	•		
0110	ELECTRODE D'ALLUMAGE	60000868		•	•	•	•	•	•	•		
0111	ELECTRODE D'IONISATION	60000867		•	•	•	•	•	•	•		
0112	JOINT DE FORME D:85-66.5-2.5	61314753		•	•	•	•	•	•	•		
0114	SIPHON	60000987		•	•	•	•	•	•	•		
0120	RESSORT (KIT)	65104298		•	•	•	•	•	•	•		
0122	TUBE PVC D:19 L:750	60000976		•	•	•	•	•	•	•		
0127	PANNEAU AVANT CHAMBRE ETANCHE	60000861		•	•	•	•	•	•	•		
0128	TUBE EVACUATION CONDENSATION	60000858		•	•	•	•	•	•	•		
0130	TUBE SILICONE D: 8x1 L: 0.15M	60001013		•	•	•	•	•	•	•		
0133	DEGAZEUR	60000994		•	•	•	•	•	•	•		
0134	JOINT ELECTRODE	60000286		•	•	•	•	•	•	•		
0135	GARNITURE CERAPLAQUE	60000297		•	•	•	•	•	•	•		
0136	JOINT DE PORTE	60000623		•	•	•	•	•	•	•		
0137	BRULEUR 35KW	60000287						•		•		
	BRULEUR 24KW	60000288		•				•				
	BRULEUR 30KW	60000289			•				•			
	BRULEUR 12-18KW	60000864					•					
0200	EXTRACTION											
0202	RACCORD BI-FLUX SORTIE FUMEE	60000523		•	•	•	•	•	•	•		
0205	JOINT 80mm	60000315		•	•	•	•	•	•	•		
0206	JOINT A LEVRE	60000316		•	•	•	•	•	•	•		
0213	BOUCHON DE PRISE FUMEE	65104295		•	•	•	•	•	•	•		
0270	JOINT DE FORME	60000317		•	•	•	•	•	•	•		
0300	CAISSON ETANCHE											
0304	BOUCHON DE RETOUR AIR	65104249		•	•	•	•	•	•	•		
0305	JOINT PASSE-CABLE	60000540		•	•	•	•	•	•	•		
0306	JOINT PASSE-CABLE	60000541		•	•	•	•	•	•	•		
0317	PANNEAU COTE GAUCHE	60000980			•	•			•	•		
	PANNEAU LATERAL GAUCHE	65105676		•			•	•				
0318	PANNEAU COTE DROIT	60000979			•	•			•	•		
	PANNEAU LATERAL DROIT	65105677		•			•	•				
0321	CARROSSERIE	60000719		•	•	•	•	•	•	•		
0327	VASE D'EXPANSION	65104261		•	•	•	•	•	•	•		
0400	ARMATURE GAZ											
0401	VANNE GAZ	60000537		•	•	•	•	•	•	•		
0402	CONDUIT DE MELANGE	60000290		•	•	•	•	•	•	•		
0403	PASSE TUBE	61010109		•	•	•	•	•	•	•		
0404	VENTURI D: 17MM	60000536		•			•	•				
	VENTURI D: 21MM	60000587			•				•			
	VENTURI D: 25MM	60000621				•				•		
0407	VENTILATEUR	60000535					•					
	VENTILATEUR	60000622		•	•	•		•	•	•		
0410	JOINT DE FORME (Ventilateur)	61306072		•	•	•	•	•	•	•		
0412	SILENCIEUX	60000539		•	•	•	•	•	•	•		
0419	TUBE GAZ	60000860		•			•	•				
	TUBE GAZ	60000974			•				•			
	TUBE GAZ	60000975				•				•		
0427	JOINT PLAT D: 24-18.2-1.5	60022835-01		•	•	•	•	•	•	•		
0431	RACCORD 3/4	65104326		•	•	•	•	•	•	•		
0432	RACCORD 1/2	65104327		•	•	•	•	•	•	•		
0480	JOINT TORIQUE D: 17.16-1.78	61308092		•	•	•	•	•	•	•		

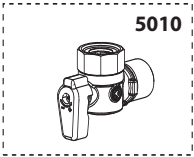


Rep.	Désignation	Référence	Type	TALIA								Date		
				GREEN			GREEN SYSTEM					de	à	
				25	30	35	18	25	30	35				
0500	BLOC HYDRAULIQUE													
0501	GROUPE DEPART CHAUFFAGE	60000844		•	•	•								
	GROUPE DEPART CHAUFFAGE	60000872					•	•	•	•				
0502	MOTEUR DE VANNE 3 VOIES	61302483		•	•	•								
0503	TUBE VASE D'EXPANSION	60000718		•	•	•	•	•	•	•				
0504	SECURITE THERMIQUE 100Â°C	61010572		•	•	•	•	•	•	•				
0505	CLIP	61010050		•	•	•	•	•	•	•				
0506	CLAPET SANITAIRE (KIT)	65104314		•	•	•								
	BOUCHON	65105093					•	•	•	•				
0507	SONDE NTC T335D + CLIPS 18	990686		•	•	•	•	•	•	•				
0508	JOINT EAU-GAZ 3/8	573521		•	•	•	•	•	•	•				
0509	JOINT TORIQUE 9.19X2.62	65104313		•	•	•	•	•	•	•				
0510	CLIP D:10	65104260		•	•	•	•	•	•	•				
0512	BOUCHON	65104445		•	•	•	•	•	•	•				
0513	CLIP	65104332		•	•	•								
0516	GROUPE RETOUR (SANS REMPL.)	60000874		•	•	•	•	•	•	•				
0517	DETECTEUR DE PRESSION	65105090		•	•	•	•	•	•	•				
0518	TUYAU SOUPAPE SURETE	65104447		•	•	•	•	•	•	•				
0519	JOINT PLAT D: 13.9-10.4-1.5	60061853-02		•	•	•	•	•	•	•				
0520	JOINT TORIQUE 3,53X17,04	65104262		•	•	•	•	•	•	•				
0521	CLIP	61307589		•	•	•	•	•	•	•				
0522	BOUCHON	65104377		•	•	•	•	•	•	•				
0523	O - RING (15.88X2.62)	65104337		•	•	•	•	•	•	•				
0524	LIMITEURS DE DEBIT KIT	65104318		•	•	•								
0525	CLIP D:18	65104259		•	•	•	•	•	•	•				
0528	JOINT TORIQUE 23.47X2.62	65104315		•	•	•	•	•	•	•				
0529	TUBE DEPART CHAUFFAGE	60000859		•	•	•	•	•	•	•				
	TUBE DEPART CHAUFFAGE	60000981								•				
0530	DEGAZEUR	65104703		•	•	•	•	•	•	•				
0531	CLIP	65104704		•	•	•	•	•	•	•				
0532	JOINT TORIQUE	65104705		•	•	•	•	•	•	•				
0533	TUBE RETOUR CHAUFFAGE	60000857		•	•	•	•	•	•	•				
0535	TUBE BY-PASS	65104340		•	•	•	•	•	•	•				
0536	BY-PASS	65104336		•	•	•	•	•	•	•				
0537	SOUPAPE DE SECURITE 3 BARS	61312668		•	•	•	•	•	•	•				
0538	CIRCULATEUR 6M 2V	60000591					•	•	•	•				
	CIRCULATEUR 5M 2V	65104319		•										
0539	CLIP	65104322		•	•	•	•	•	•	•				
0540	JOINT TORIQUE D: 17.86-2.62	61308091		•	•	•	•	•	•	•				
0543	AMPOULE REED	65104323		•	•	•								
0544	ROBINET EVACUATION INSTALLA.	65104328		•	•	•	•	•	•	•				
0546	JOINT TORIQUE 15.54X2.62	65104325		•	•	•	•	•	•	•				
0547	CLIP D:14	65104331		•	•	•	•	•	•	•				
0548	CLIP	60000309		•	•	•	•	•	•	•				
0549	FILTRE EAU DEBOUCHE	65104711		•	•	•	•	•	•	•				
0551	PASSE TUBE	61010109		•	•	•	•	•	•	•				
0553	JOINT TORIQUE D: 5.7-1.9	61009834-10		•	•	•	•	•	•	•				
0554	CLIP	65100680		•	•	•	•	•	•	•				
0564	JOINT TORIQUE 21.89X2.62	65104320		•	•	•	•	•	•	•				
0568	JOINT TORIQUE 17,17X1,78	65104303		•	•	•	•	•	•	•				
0569	CLIP	65104316		•	•	•	•	•	•	•				
0570	CARTOUCHE DEBIMETRE KIT	60000870		•	•	•								
	BOUCHON	60000902					•	•	•	•				
0574	JOINT TORIQUE D: 11.91-2.62	60000850		•	•	•								
0575	SONDE NTC	65104338		•	•	•								
0576	CLIP D:12	65104339		•	•	•								
0585	JOINT TORIQUE D: 8.9-2.7	61009834-14		•	•	•	•	•	•	•				
0588	INTERFACE	65105181					•	•	•	•				
0589	ECHANGEUR SANITAIRE	65104333		•	•	•								
0590	JOINT AUTO ETANCHE	61002249		•	•	•	•	•	•	•				



5000

5001
 Transf. Gaz
 Conversion gas
 Trsf. gas
 Kit transf. gas



5020
 Options
 Accessories
 Opzioni
 Accessorio

Rep.	Désignation	Référence	Type	TALIA								Date		
				GREEN			GREEN SYSTEM					de	à	
				25	30	35	18	25	30	35				
0600	BOITIER ELECTRIQUE													
0601	FUSIBLE 250V 2A	60054442		•	•	•	•	•	•	•				
0606	PUSH	65104228		•	•	•	•	•	•	•				
0607	ALLUMEUR	61002105-20		•	•	•	•	•	•	•				
0609	COUVERCLE D'INSPECTION	65104294		•	•	•	•	•	•	•				
0614	PORTE INSTRUMENTS	65104300		•	•	•	•	•	•	•				
0615	CIRCUIT IMPRIME PRINCIPAL	60000820		•	•	•	•	•	•	•				
0616	CIRCUIT IMPRIME AFFICHAGE	60000760		•	•	•	•	•	•	•				
0617	COUVERCLE AR TABLEAU COMMANDE	65104293		•	•	•	•	•	•	•				
0618	BOUTON ON/OFF	60000809		•	•	•	•	•	•	•				
0622	MOLETTE	60000762		•	•	•	•	•	•	•				
0624	GROUPE 4 BOUTONS	60000978		•	•	•	•	•	•	•				
0625	MANOMETRE	60000725		•	•	•	•	•	•	•				
0626	BOUTON RESET	60000806		•	•	•	•	•	•	•				
0628	PORTE GAUCHE	60000761		•	•	•	•	•	•	•				
0629	PORTE DROITE	60000759		•	•	•	•	•	•	•				
0651	BANDEAU SERIGRAPHIE KIT	60000977		•	•	•	•	•	•	•				
0655	BLOQUE CABLE	571562		•	•	•	•	•	•	•				
0656	PASSE CABLE PRESSOSTAT	65103377		•	•	•	•	•	•	•				
0679	THERMISTANCE BALLON	60000454					•	•	•	•				
0680	CABLAGE ELECTRODE ALLUMAGE	60000527		•	•	•	•	•	•	•				
	CABLAGE DE MASSE	65104286		•	•	•	•	•	•	•				
	CABLAGE AFFICHEUR	60000746	/ CN02	•	•	•	•	•	•	•				
	CABLAGE ALLUMEUR	60000543	/ CN03	•	•	•	•	•	•	•				
	CABLAGE SONDAS HYDRAULIQUES	60000546	/ CN04	•	•	•								
	CABLAGE SONDAS HYDRAULIQUES	60000742	/ CN04				•	•	•	•				
	CABLAGE ELECTRODE IONISATION CABLE	60000567	/ CN05	•	•	•	•	•	•	•				
	CABLAGE VANNE 3 VOIES	65104523	/ CN09	•	•	•	•	•	•	•				
	CABLAGE POMPE	65104520	/ CN10	•	•	•	•	•	•	•				
	CABLAGE CAPTEUR PRESSION	60000813	/ CN14	•	•	•	•	•	•	•				
	CABLAGE ALIMENTATION	60000542	/ CN20	•	•	•	•	•	•	•				
	CABLAGE SECURITE THERMIQUE	60000842	/ CN22	•	•	•	•	•	•	•				
	CABLAGE THERMOSTAT AMBIANCE	60000988	/ CN25	•	•	•	•	•	•	•				
5000	OPTIONS													
5001	EQT TRANSFORMATION GPL (3678345)	60000752					•	•						
	EQT TRANSFORMATION GPL (3678347)	60000754								•				
5010	PLATINE SUPPORT MURAL	60000726		•	•	•	•	•	•	•				
	DISCONNECTEUR	60000881		•	•	•	•	•	•	•				
	ROBINET DC-RC CHAUFFAGE	60000885		•	•	•	•	•	•	•				
	ROBINET DEPART CHAUFFAGE	60000886		•	•	•	•	•	•	•				
	RACCORD EAU CHAUDE	60000891		•	•	•	•	•	•	•				
	ROBINET EAU FROIDE	60000894		•	•	•	•	•	•	•				
	ROBINET GAZ	60000898		•	•	•	•	•	•	•				
5020	CACHE BARRETTE	60000727		•	•	•	•	•	•	•				
	KIT NETTOYAGE CONDENSATION	60000982		•	•	•	•	•	•	•				
	COLLECTEUR DE RETOUR AIR	65104710		•	•	•	•	•	•	•				

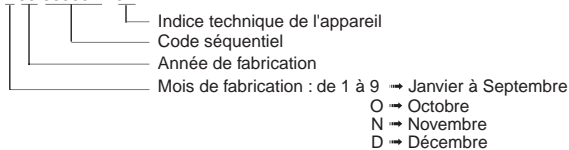
LISTE DES ABRÉVIATIONS

EC	: Eau chaude.
EF	: Eau froide.
C	: Résistance Céramique (Chauffe normale).
Ca	: Résistance Céramique (Chauffe accélérée).
TP	: Résistance ThermoPlongeur.
1F	: Avec Robinetterie.
2F	: Sans Robinetterie.
3F	: Avec Robinetterie et une sortie supplémentaire.
AMI	: Avec Mélangeur Intégré.
SMI	: Sans Mélangeur Intégré.
TYPE	: Indique la nature de l'appareil.
PN	: Ces références concernent uniquement un appareil à Pression Normale.
BP	: Ces références concernent uniquement un appareil à Basse Pression.
PV	: Ces références concernent uniquement un appareil à Puissance Variable.
PF	: Ces références concernent uniquement un appareil à Puissance Fixe.

PLAQUE SIGNALÉTIQUE

NUMÉRO DE SÉRIE

Ex: 1 95 065004 - 31



Les renseignements portés sur les tarifs et documentations commerciales ou techniques, les schémas et côtes d'encadrements sont donnés à titre indicatif et valables à un instant donné. Le CONSTRUCTEUR se réserve le droit d'apporter toutes modifications de présentation, de forme, de dimension, de conception ou matière à ses produits.