



**CHAFFOTEAUX
& MAURY**

VUE ECLATEE
CHAUFFAGE DOMESTIQUE

Modèle

PHOENIX GREEN

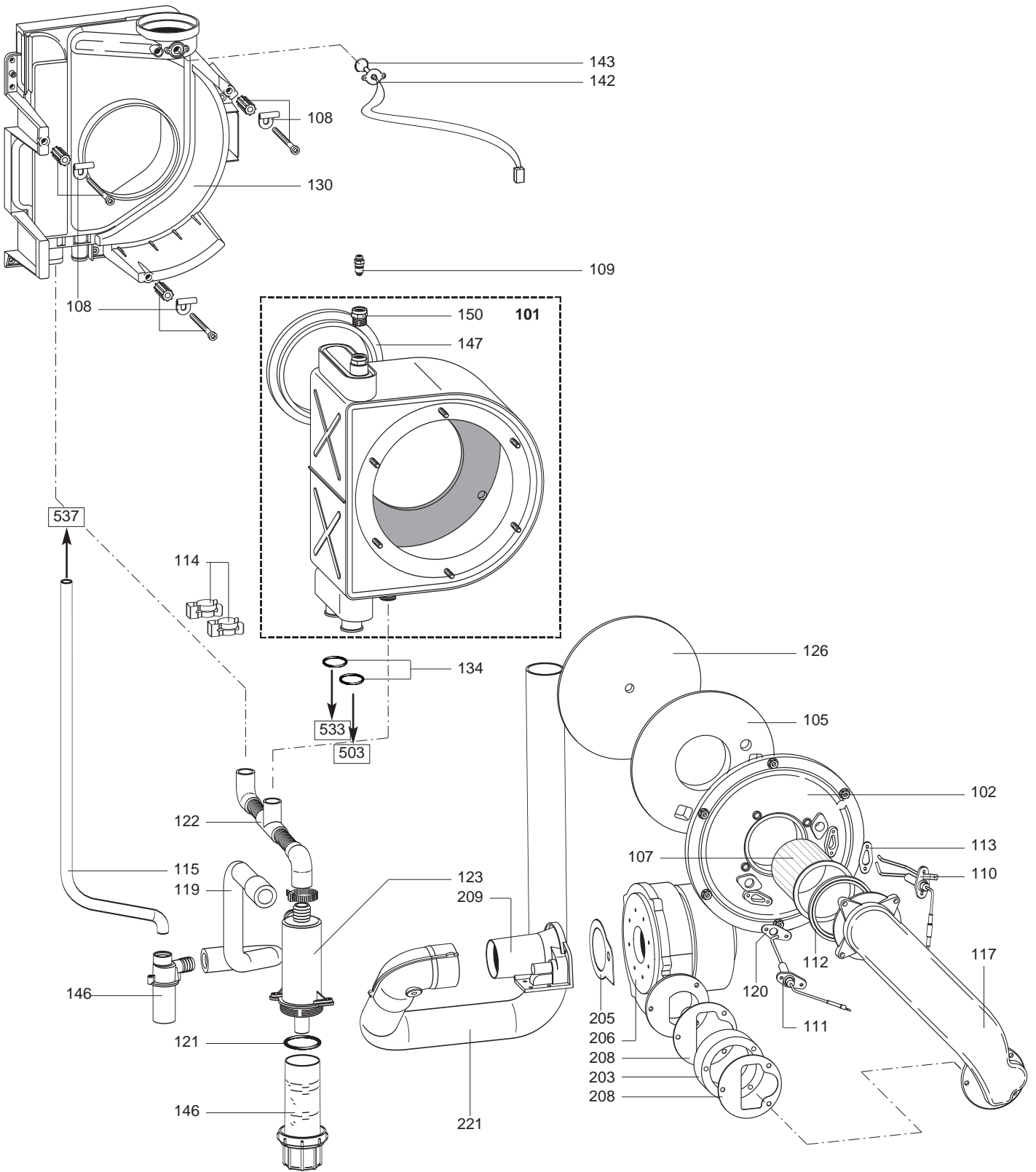
R8215256-01FR - Edition 01 - 01/03/2006

PHOENIX GREEN

Chauffage Domestique



3310000		PHOENIX GREEN 27 MET
3310001		PHOENIX GREEN 35 MET
3310002		PHOENIX GREEN 40 MET
Code	Ind.	Modèle	Date Début	Date Fin

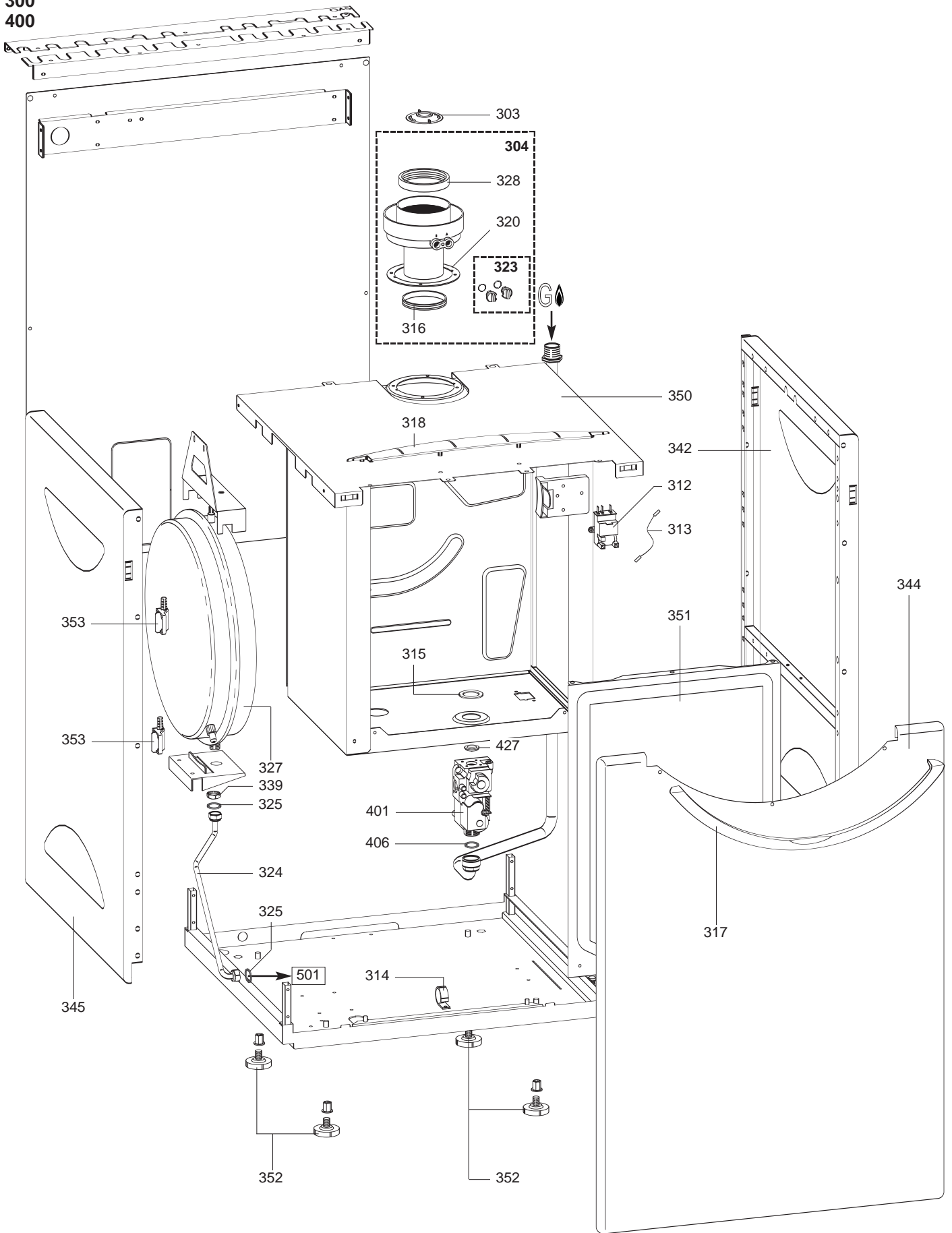


Rep.	Désignation	Référence	Autre	Type	PHOENIX GREEN			Date	
					27	35	40	de	à
0100	CAISSON ETANCHE								
0101	ECHANGEUR PRIMAIRE	65103383					•		
	ECHANGEUR PRIMAIRE	65103384			•				
	ECHANGEUR PRIMAIRE	65103385				•			
0102	PANNEAU FRONTAL ECHANGEUR	65103376			•	•	•		
0105	ISOLANT CERAMIQUE FRONTAL	65103360			•	•	•		
0107	BRULEUR	65103333					•		
	BRULEUR	65103334			•				
0108	KIT FIXATION	65103355			•				
	KIT FIXATION	65103356					•		
	KIT FIXATION	65103357						•	
0109	RACCORD VANNE D'AIR	998564			•	•	•		
0110	ELECTRODE D'ALLUMAGE	65103358			•	•	•		
0111	ELECTRODE IONISATION	65103359			•	•	•		
0112	JOINT DE FORME D:85-66.5-2.5	61314753			•	•	•		
0113	JOINT ELECTRODE	65103367			•	•	•		
0114	CLIP	61307589			•	•	•		
0115	TUBE EN CAOUTCHOUC 15/9	572974			•	•	•		
0117	CONDUIT DE MELANGE	61315368					•		
	TUBE GAZ	65103349			•				
0119	TUYAU DES CONDENSATS	65103411			•	•	•		
0120	JOINT	65103476			•	•	•		
0121	O-RING 3175 EPDM D=44,9MM	990695			•	•	•		
0122	RACCORD D'EVACUATION CONDENSATS	65103382			•	•	•		
0123	CORPS SYPHON	65102548			•	•	•		
0124	DEPART GAZ BRULES	65103485			•	•	•		
0126	ISOLANT CERAMIQUE ARRIERE	65103361			•	•	•		
0130	SUPPORT ECHANGEUR	65103390			•	•	•		
0134	JOINT TORIQUE D: 17.86-2.62	61308091			•	•	•		
0142	SONDE	65103478			•	•	•		
0143	JOINT O-RING	65102580			•	•	•		
0146	BAC SIPHON	65102070			•	•	•		
0147	JOINT DE FORME D:129.4	61306030			•	•	•		
0150	RACCORD VALVE SORTIE D'AIR	65103477			•	•	•		
0200	EXTRACTION								
0205	JOINT DE FORME (/Venturi)	61307587			•	•	•		
0206	VENTILATEUR EXTRACTEUR DES FUMÉES	65103414			•	•	•		
0208	JOINT DE FORME (/Ventilateur)	61306072			•	•	•		
0209	MIXER	65103371			•				
	MIXER	65103372					•		
	MIXER	65103373						•	
0221	SILENCIEUX	65103332			•	•	•		

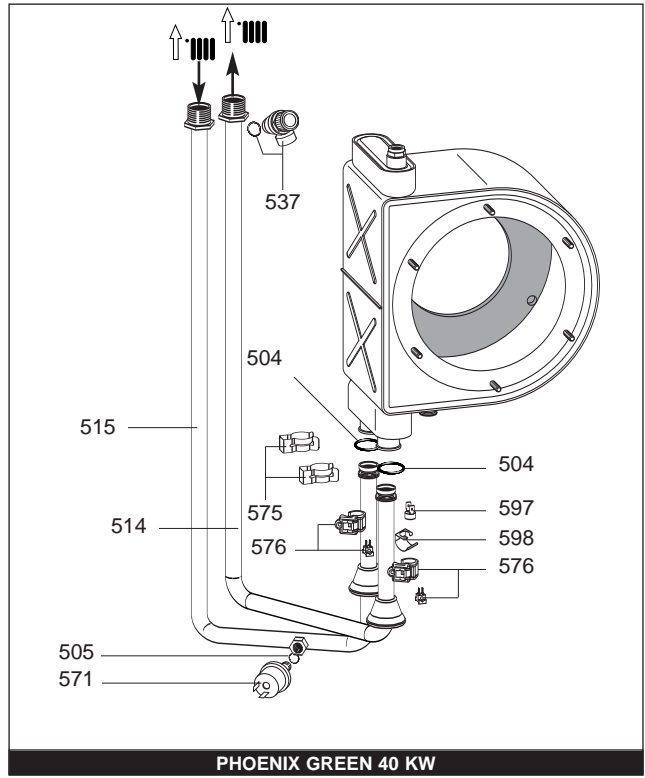
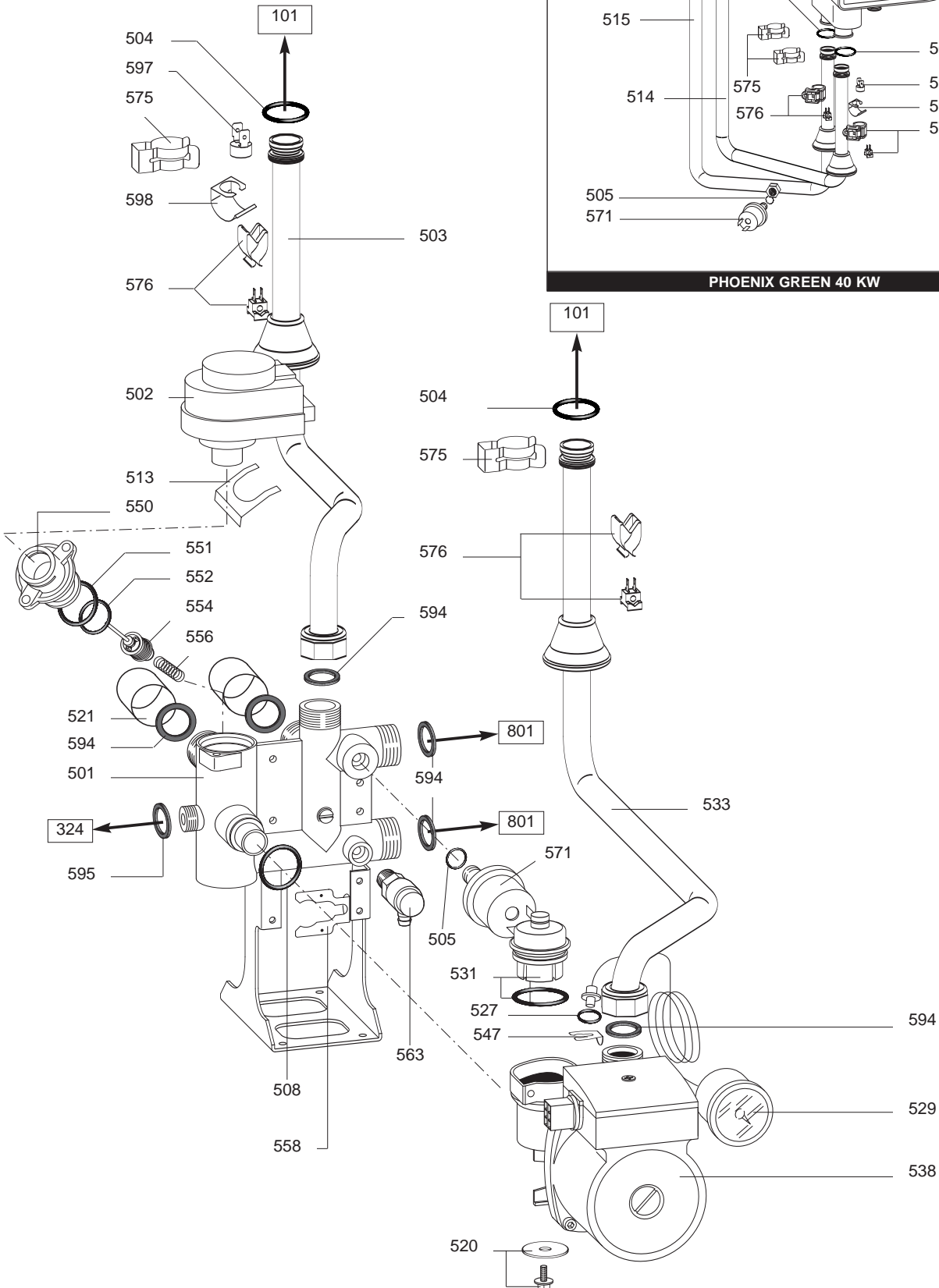
300
400

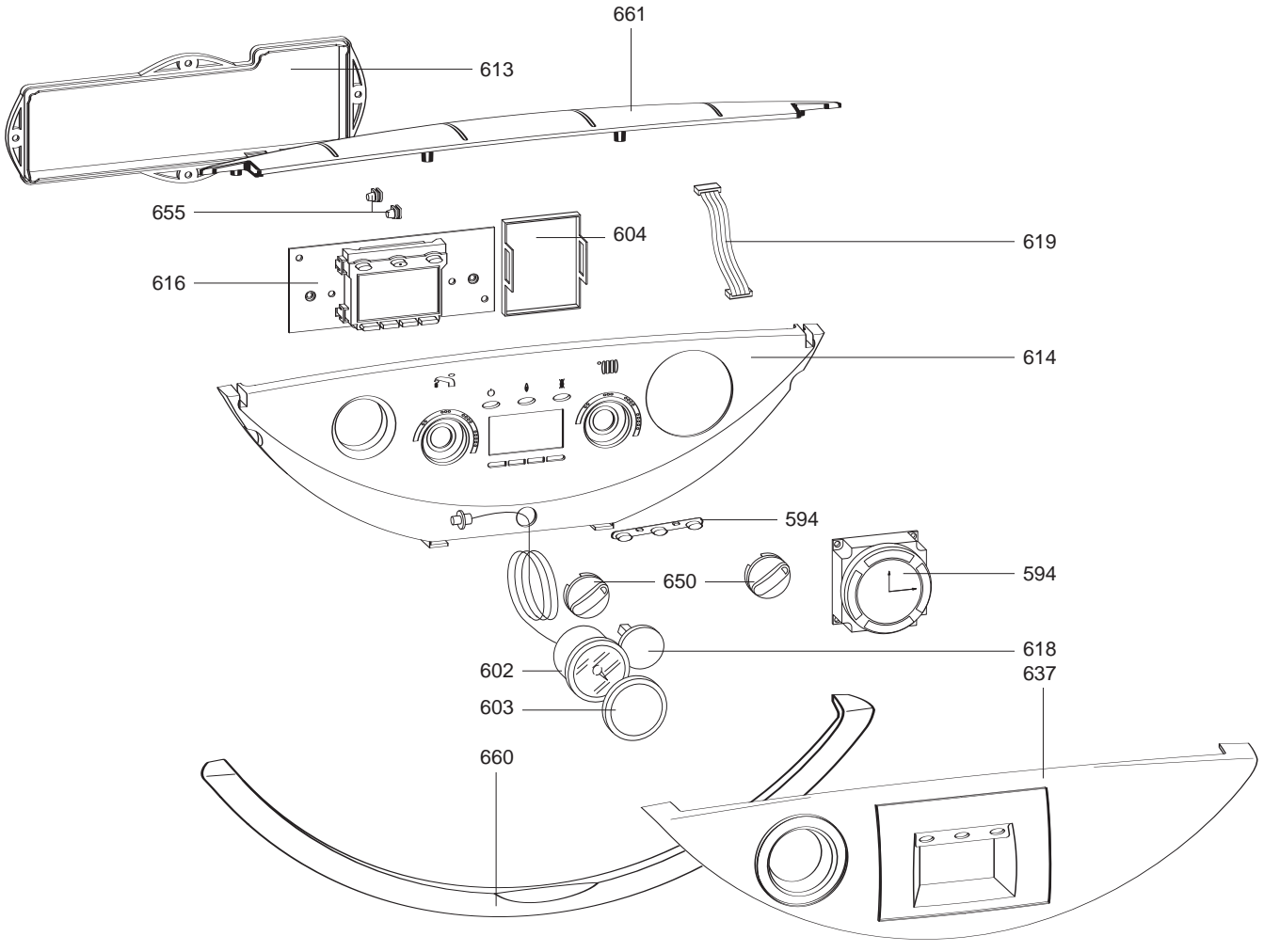
PHOENIX GREEN

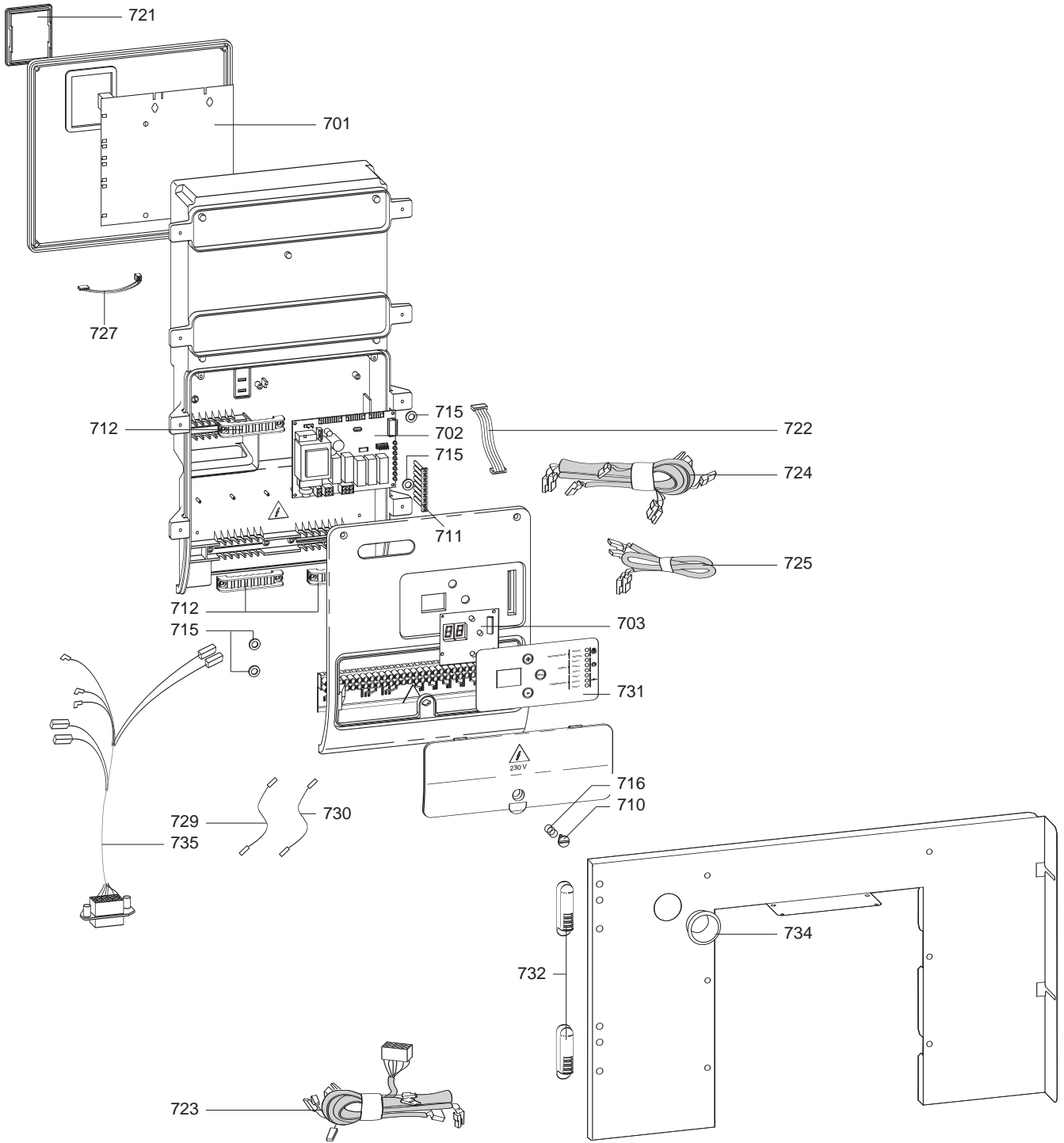
Chauffage Domestique



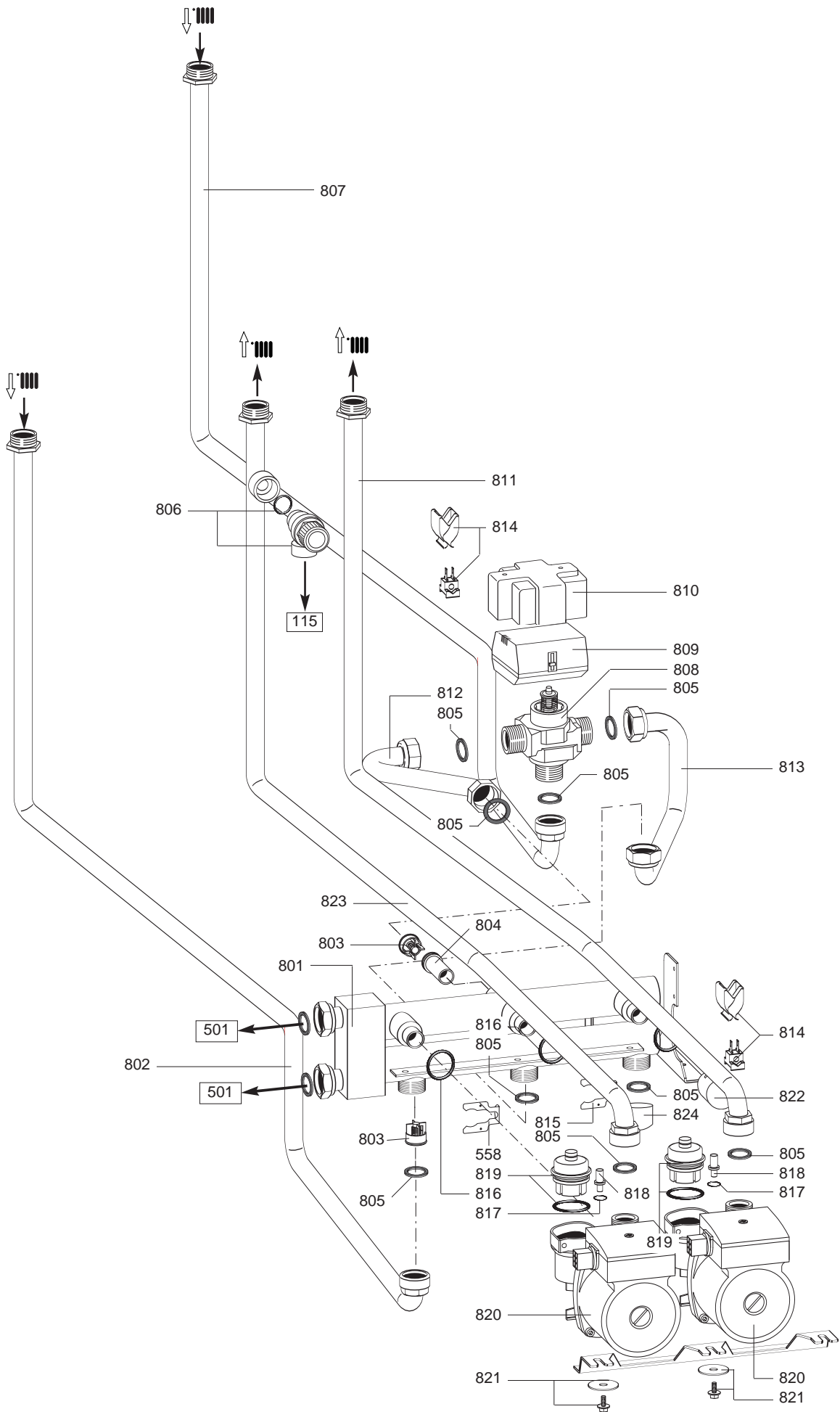
Rep.	Désignation	Référence	Autre	Type	PHOENIX GREEN			Date	
					27	35	40	de	à
0300	CHASSIS-HABILLAGE								
0303	DIAPHRAGME	65103353			•	•	•		
0304	COLLECTEUR DE SORTIE FUMEES	65103348			•	•	•		
0312	TRANSFORMATEUR D'ALLUMAGE	65103331			•	•	•		
0313	CABLE DE TERRE ALLUMEUR	65103345			•	•	•		
0314	PASSE-CABLE	65103374			•	•	•		
0315	JOINT	65103368			•	•	•		
0316	JOINT DE FORME D:66.6	61306029			•	•	•		
0317	SUPPORT PANNEAU AVANT	65103489			•	•	•		
0318	SUPPORT PANNEAU SUPERIEUR	65103490			•	•	•		
0320	JOINT COLLECTEUR	65103365			•	•	•		
0323	BOUCHON AVEC JOINT	65103391			•	•	•		
0324	TUBE VASE D'EXPANSION	65103406			•	•			
0325	JOINT 3/8"	573521			•	•			
0327	VASE D'EXPANSION	65103443			•	•			
0328	JOINT COLLECTEUR	65103366			•	•	•		
0339	CONTRE ECROU 3/8"	998581			•	•			
0342	PANNEAU LATERAL DROIT	65103483			•	•	•		
0344	PANNEAU DE FACADE AVANT	65103419			•	•	•		
0345	PANNEAU LATERAL GAUCHE	65103484			•	•	•		
0350	PANNEAU SUPERIEUR	65103442			•	•	•		
0351	PANNEAU AVANT CHAMBRE ETANCHE	990674			•	•	•		
0352	PIEDS	572890			•	•	•		
0353	CHARNIERE	65103347			•	•	•		
0400	PARTIE GAZ								
0401	VALVE GAZ	65103413			•	•	•		
0406	JOINT 3/4"	573520			•	•	•		
0418	TUBE GAZ	65103397			•	•	•		
0427	JOINT D'ETANCHEITE VALVE GAZ	65103364			•	•	•		







Rep.	Désignation	Référence	Autre	Type	PHOENIX GREEN			Date	
					27	35	40	de	à
0700	CENTRE DE COMMANDE								
0701	CIRCUIT PRINCIPAL	65103386			•	•	•		
0702	CARTE ELECTRONIQUE MIX	65103330			•	•			
0703	CIRCUIT DISPLAY	65103387			•	•			
0710	VIS	65103415			•	•	•		
0711	VOYANT LED	65103479			•	•			
0712	PASSE-CABLE PRESSOSTAT	65103377			•	•	•		
0715	RONDELLE NYLON	569711			•	•	•		
0716	RESSORT DE FIX.TABLEAU DE COMMANDE	998739			•	•	•		
0721	CACHE	997745			•	•	•		
0722	CABLAGE DISPLAY	65103341			•	•			
0723	CABLAGE	65103336					•		
	CABLAGE	65103339			•	•			
0725	CABLAGE HAUTE TENSION	65103342			•	•			
0726	CABLAGE BASSE TENSION	65103335					•		
	CABLAGE BASSE TENSION	65103337			•	•			
0727	CABLAGE	65103338			•	•			
0729	CABLE DE TERRE	65103393			•	•	•		
0730	CABLE DE TERRE	65103394			•	•	•		
0732	CHARNIERE	65103346			•	•	•		
0734	JOINT	65103363			•	•	•		
0735	CABLAGE PRESSOSTAT/EXTRACTEUR	65103344			•	•	•		





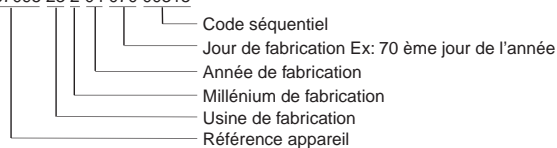
LISTE DES ABRÉVIATIONS

EC	: Eau chaude.
EF	: Eau froide.
C	: Résistance Céramique (Chauffe normale).
Ca	: Résistance Céramique (Chauffe accélérée).
TP	: Résistance ThermoPlongeur.
1F	: Avec Robinetterie.
2F	: Sans Robinetterie.
3F	: Avec Robinetterie et une sortie supplémentaire.
AMI	: Avec Mélangeur Intégré.
SMI	: Sans Mélangeur Intégré.
TYPE	: Indique la nature de l'appareil.
PN	: Ces références concernent uniquement un appareil à Pression Normale.
BP	: Ces références concernent uniquement un appareil à Basse Pression.
PV	: Ces références concernent uniquement un appareil à Puissance Variable.
PF	: Ces références concernent uniquement un appareil à Puissance Fixe.

PLAQUE SIGNALÉTIQUE

NUMÉRO DE SÉRIE

Ex: 0537095 23 2 04 070 00315



Les renseignements portés sur les tarifs et documentations commerciales ou techniques, les schémas et côtes d'encadrements sont donnés à titre indicatif et valables à un instant donné. Le CONSTRUCTEUR se réserve le droit d'apporter toutes modifications de présentation, de forme, de dimension, de conception ou matière à ses produits.