



**CHAFFOTEAUX
& MAURY**

VUE ECLATEE
EAU CHAUDE ÉLECTRIQUE ACCUMULÉE

Modèle

MIXTE - 01/1997 --> ...

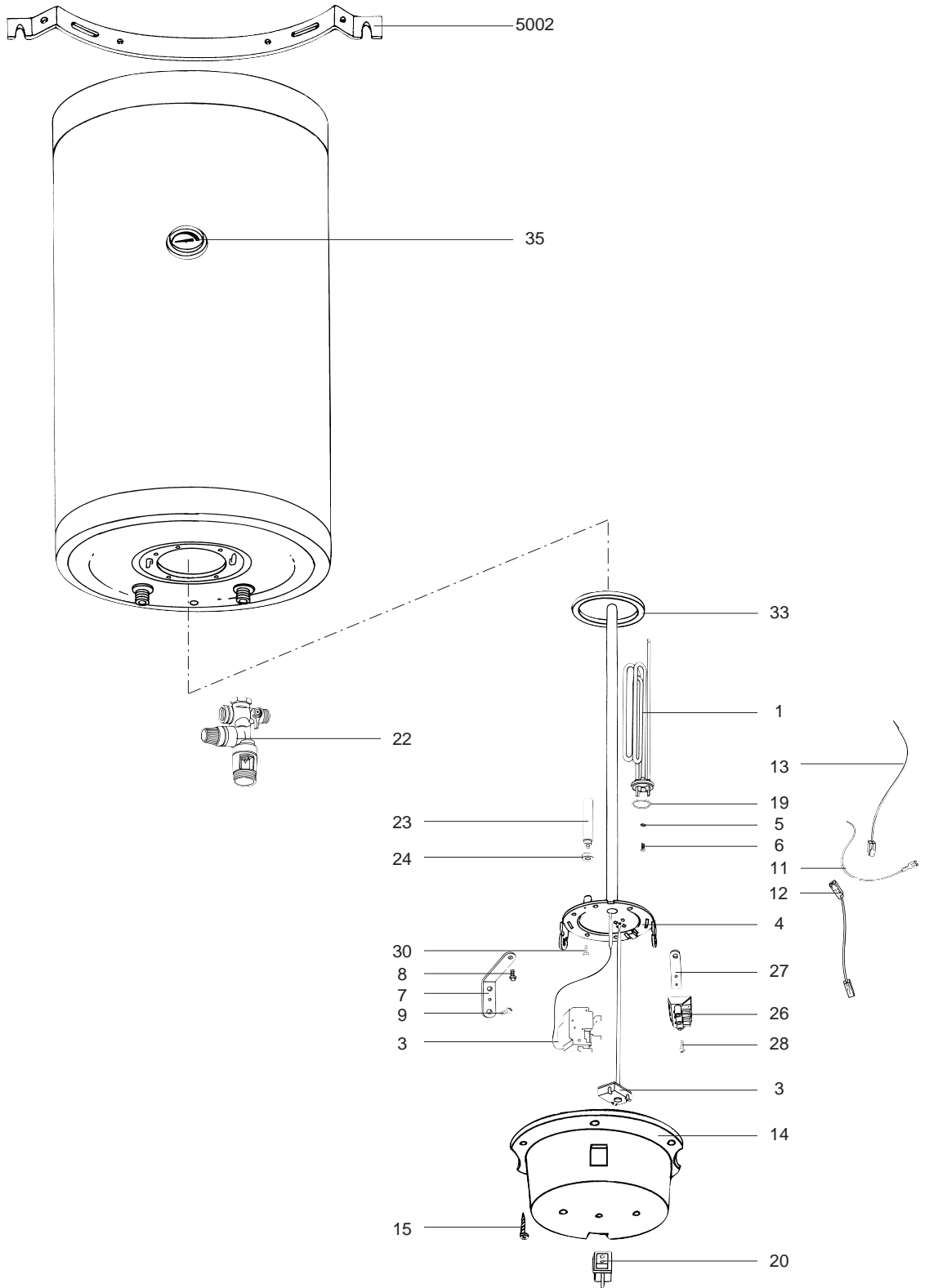
R822242-03FR - Edition 03 - 09/02/2005

MIXTE - 01/1997 --> ...

Eau Chaude Electrique Accumulée



685 521		80 MIXTE VER P M 1200W Mono	01/97	...
686 721		100 CM FR MIXTE TP M 1200W Mono	01/97	...
688 621		150 CM FR MIXTE TP M 2400W Mono	01/97	01/03
689 721		200 CM FR MIXTE TP M 2400W Mono	01/97	01/03
Code	Ind.	Modèle	Date Début	Date Fin



Rep.	Désignation	Référence	Autre	Type					Date	
					80 L	100 L	150 L	200 L	de	à
0001	RESISTANCE THERMOPLONG. 1200W	60073055			●	●				11/04
	RESISTANCE THERMOPLONG. 2400W	60073070					●	●		11/04
	RESISTANCE THERMOPLONG. 1200W	61401776			●	●				
	RESISTANCE THERMOPLONG. 2400W	61401777					●	●		
0003	THERMOSTAT A CANNE D:6 L:270	60073066			●	●	●	●		
	THERMOSTAT INVERSEUR	61006809			●	●	●	●		
0004	CONTRE BRIDE	61006807			●	●	●	●		
0005	VIS HS M 6-12	60005799-13			●	●	●	●		
0006	RONDELLE EVENTAIL D: 6	60013183-03			●	●	●	●		
0007	SUPPORT THERMOSTAT	61006808			●	●	●	●		
0008	VIS AUTOTARAUEUSE D: 5-10	60072845			●	●	●	●		
0009	VIS CBLZ M 4-8	60057750			●	●	●	●		
0011	CABLAGE DE MASSE	61005679			●	●	●	●		
0012	CABLAGE INTERCONNEXION	61006831			●	●	●	●		
0013	CABLAGE RESISTANCE	61006832			●	●	●	●		
0014	CAPOT	61006830			●	●	●	●		
0015	VIS AUTOPERCEUSE D:3.5-9.5	60055818			●	●	●	●		
0019	JOINT	60073056			●	●	●	●		
0020	INTERRUPTEUR	61006829			●	●	●	●		
0022	GROUPE SECURITE 15/21 OU 20/27	60077063			●	●	●	●		
0023	ANODE L: 81 M8	61005904			●					
	ANODE L: 174 M8	61005907				●	●	●		
0024	JOINT ANODE	61306237			●	●	●	●		
0026	CONNECTEUR	60072836			●	●	●	●		
0027	SUPPORT CONNECTEUR	61006844			●	●	●	●		
0028	VIS D: 4-16	60072843			●	●	●	●		
0030	VIS H M8-14	61005231			●	●	●	●		
0033	JOINT BRIDE D:121.3-105-7.1	60071829					●	●		04/00
	JOINT BRIDE D:121.3-105-6.1	61013222					●	●		05/00
	JOINT BRIDE D:121.3-105-7.1	60071829			●	●				
0035	THERMOMETRE	61005793			●	●	●	●		
5000	OPTIONS									
5002	PATTE DE FIXATION	60072633			●	●	●	●		



LISTE DES ABRÉVIATIONS

- EC : Eau chaude.
- EF : Eau froide.
- C : Résistance Céramique (Chauffe normale).
- Ca : Résistance Céramique (Chauffe accélérée).
- TP : Résistance ThermoPlongeur.
- 1F : Avec Robinetterie.
- 2F : Sans Robinetterie.
- 3F : Avec Robinetterie et une sortie supplémentaire.
- AMI : Avec Mélangeur Intégré.
- SMI : Sans Mélangeur Intégré.
- TYPE : Indique la nature de l'appareil.
- PN : Ces références concernent uniquement un appareil à Pression Normale.
- BP : Ces références concernent uniquement un appareil à Basse Pression.
- PV : Ces références concernent uniquement un appareil à Puissance Variable.
- PF : Ces références concernent uniquement un appareil à Puissance Fixe.

PLAQUE SIGNALÉTIQUE

NUMÉRO DE SÉRIE

Ex 95 06500 4 (de 01/93 à 06/95)

Code séquentiel
 Mois de fabrication de 1 à 2 → Janvier à Décembre
 Année de fabrication

Ex 95 0500 4 (à partir de 07/95)

Code séquentiel
 Année de fabrication
 Mois de fabrication de 1 à 2 → Janvier à Décembre

OU

Ex: 003 126 0001 893077

Référence appareil
 Code séquentiel
 Jour de fabrication Ex: 126 ème jour de l'année
 Année de fabrication

Les renseignements portés sur les tarifs et documentations commerciales ou techniques, les schémas et côtes d'encadrements sont donnés à titre indicatif et valables à un instant donné. Le CONSTRUCTEUR se réserve le droit d'apporter toutes modifications de présentation, de forme, de dimension, de conception ou matière à ses produits.