



**CHAFFOTEAUX
& MAURY**

VUE ECLATEE
EAU CHAUDE STOCKÉE
Modèle
BS PROTECH

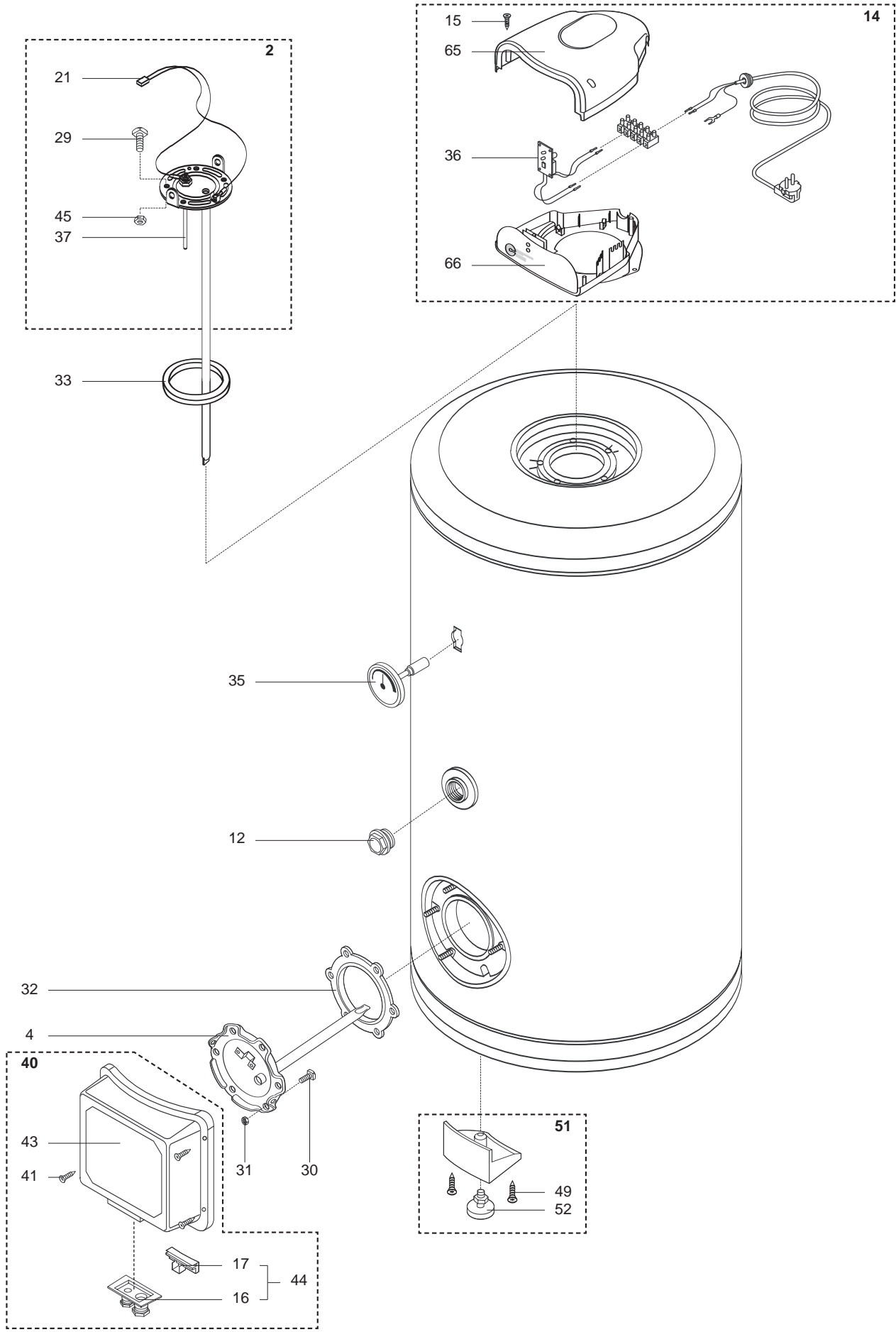
R8202989-01FR - Edition 01 - 04/04/2006

BS PROTECH

Eau Chaude Stockée



500053156990		DUO CM 150 BS1S PROTECH
500053206990		C&M AS 200 PT / 1S
500053206980		C&M AS 200 PT / 2S
500053306990		C&M AS 300 PT / 1S	07/05	...
892 988		C&M AS 400 PT / 1S
892 990		C&M AS 400 PT / 2S	06/05	...
892 989		C&M AS 500 PT / 1S
892 991		C&M AS 500 PT / 2S
Code	Ind.	Modèle	Date Début	Date Fin





LISTE DES ABRÉVIATIONS

EC	: Eau chaude.
EF	: Eau froide.
C	: Résistance Céramique (Chauffe normale).
Ca	: Résistance Céramique (Chauffe accélérée).
TP	: Résistance ThermoPlongeur.
1F	: Avec Robinetterie.
2F	: Sans Robinetterie.
3F	: Avec Robinetterie et une sortie supplémentaire.
AMI	: Avec Mélangeur Intégré.
SMI	: Sans Mélangeur Intégré.
TYPE	: Indique la nature de l'appareil.
PN	: Ces références concernent uniquement un appareil à Pression Normale.
BP	: Ces références concernent uniquement un appareil à Basse Pression.
PV	: Ces références concernent uniquement un appareil à Puissance Variable.
PF	: Ces références concernent uniquement un appareil à Puissance Fixe.

PLAQUE SIGNALÉTIQUE

NUMÉRO DE SÉRIE

Ex : 95 01 06500 4 (de 01/93 à 06/95)

Code séquentiel
Mois de fabrication : de 1 à 12 → Janvier à Décembre
Année de fabrication

Ex : 01 95 06500 4 (à partir de 07/95)

Code séquentiel
Année de fabrication
Mois de fabrication : de 1 à 12 → Janvier à Décembre

Ex: 003 126 0001 893077 OU

Référence appareil
Code séquentiel
Jour de fabrication Ex: 126 ème jour de l'année
Année de fabrication

Les renseignements portés sur les tarifs et documentations commerciales ou techniques, les schémas et côtes d'encadrements sont donnés à titre indicatif et valables à un instant donné. Le CONSTRUCTEUR se réserve le droit d'apporter toutes modifications de présentation, de forme, de dimension, de conception ou matière à ses produits.