



**CHAFFOTEAUX
& MAURY**

VUE ECLATEE
EAU CHAUDE ÉLECTRIQUE ACCUMULÉE
Modèle
VERTICAL - CER & TP - 04/2007 --> ...

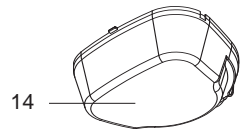
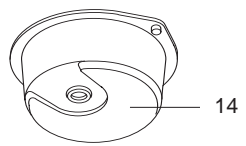
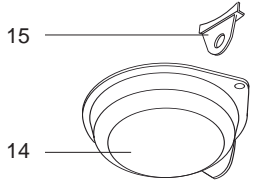
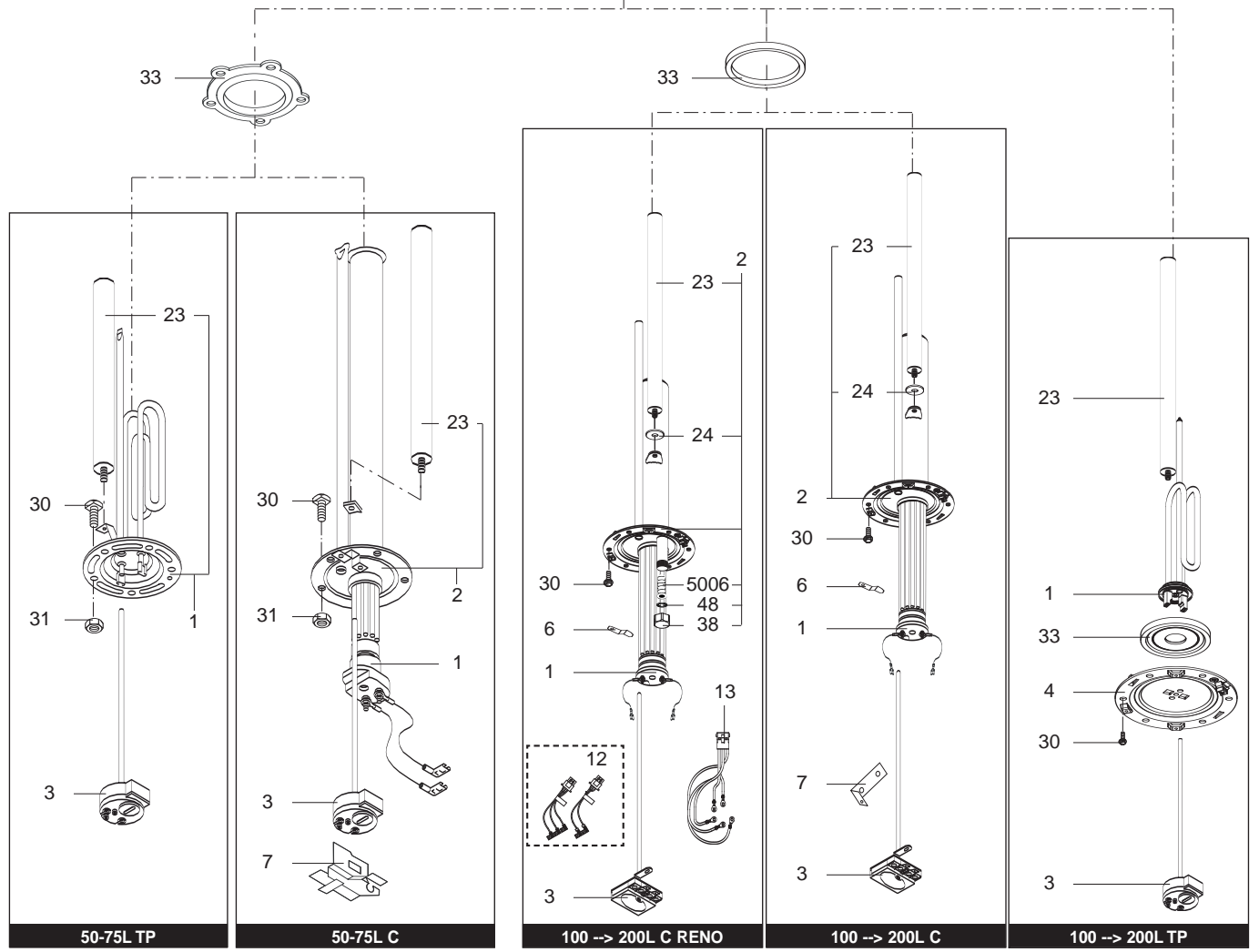
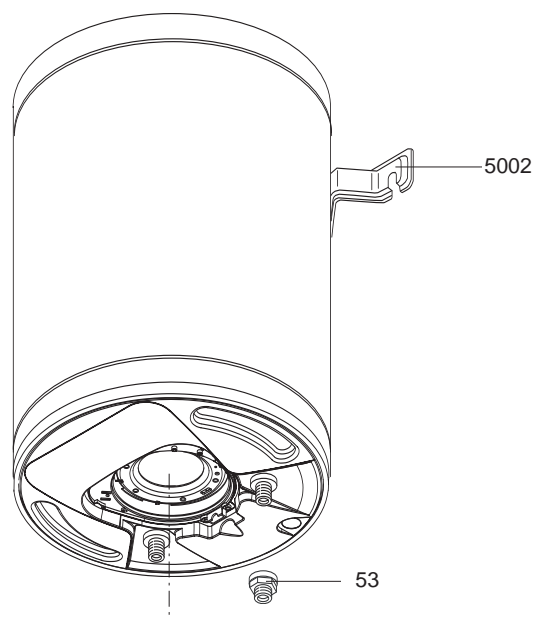
R8203070-03FR - Edition 03 - 12/07/2007

VERTICAL - CER & TP - 04/2007 --> ...

Eau Chaude Electrique Accumulée

301 0153	CHA 050 VERT 460 STEA MO	04/07	...
300 0119	CHA 050 VERT 460 RENO MO	04/07	...
300 0182	CHA 050 VERT 460 ACC_MT	04/07	...
301 0154	CHA 075 VERT 460 STEA MO	04/07	...
300 0120	CHA 075 VERT 460 RENO MO	04/07	...
300 0183	CHA 075 VERT 460 ACC_MT	04/07	...
300 0103	CHA 100 VERT 505 STEA MO	04/07	...
300 0121	CHA 100 VERT 505 RENO MO	04/07	...
300 0184	CHA 100 VERT 505 ACC_MT	04/07	...
300 0104	CHA 150 VERT 505 STEA MO	04/07	...
300 0122	CHA 150 VERT 505 RENO MO	04/07	...
300 0130	CHA 150 VERT 505 RENO TR	04/07	...
300 0185	CHA 150 VERT 505 ACC_MT	04/07	...
300 0105	CHA 200 VERT 505 STEA MO	04/07	...
301 0450	CHA 200 VERT 560 STEA MO	04/07	...
300 0123	CHA 200 VERT 505 RENO MO	04/07	...
300 0131	CHA 200 VERT 505 RENO TR	04/07	...
300 0186	CHA 200 VERT 505 ACC_MT	04/07	...
301 0150	CHA 050 VERT 460 THER MO	04/07	...
301 0151	CHA 075 VERT 460 THER MO	04/07	...
300 0096	CHA 100 VERT 505 THER MO	04/07	...
300 0097	CHA 150 VERT 505 THER MO	04/07	...
300 0098	CHA 200 VERT 505 THER MO	04/07	...

Code	Ind.	Modèle	Date Début	Date Fin
------	------	--------	------------	----------



LISTE DES ABRÉVIATIONS

EC	: Eau chaude.
EF	: Eau froide.
C	: Résistance Céramique (Chauffe normale).
Ca	: Résistance Céramique (Chauffe accélérée).
TP	: Résistance ThermoPlongeur.
1F	: Avec Robinetterie.
2F	: Sans Robinetterie.
3F	: Avec Robinetterie et une sortie supplémentaire.
AMI	: Avec Mélangeur Intégré.
SMI	: Sans Mélangeur Intégré.
TYPE	: Indique la nature de l'appareil.
PN	: Ces références concernent uniquement un appareil à Pression Normale.
BP	: Ces références concernent uniquement un appareil à Basse Pression.
PV	: Ces références concernent uniquement un appareil à Puissance Variable.
PF	: Ces références concernent uniquement un appareil à Puissance Fixe.

PLAQUE SIGNALÉTIQUE

NUMÉRO DE SÉRIE

Ex: 3000115 XX 070416 0000001

