



**CHAFFOTEAUX
& MAURY**

**ALTERNA
ARCADE
CORAIL
EUROGLASS**

**PRESTIGE
NEWBOIL
SPOT**

**VUE ECLATEE
EAU CHAUDE ÉLECTRIQUE ACCUMULÉE**
Modèle
VERTICAL - CER - 01/1996 --> 05/2007

R8202232-06FR - Edition 06 - 24/04/2007

VERTICAL - CER - 01/1996 --> 05/2007

Eau Chaude Electrique Accumulée

684 110	50 L Céramique Mono C&M	01/96	02/05
684 120	50 L Céramique Mono C&M	01/96	02/05
3 070 004	50 L Céramique Mono C&M	03/05	05/07
90 684 120	50 L Céramique Mono Corail	01/96	02/05
3 070 014	50 L Céramique Mono Corail	03/05	05/07
91 684 120	50 L Céramique Mono Prestige	01/96	02/05
3 070 008	50 L Céramique Mono Prestige	03/05	05/07
93 684 120	50 L Céramique Mono Euroglass	01/96	02/05
94 684 120	50 L Céramique Mono Arcade	01/96	02/05
3 070 010	50 L Céramique Mono Arcade	03/05	05/07
95 684 120	50 L Céramique Mono Spot	01/96	02/05
3 070 012	50 L Céramique Mono Spot	03/05	05/07
96 684 120	50 L Céramique Mono Alterna	01/96	05/05
3 070 006	50 L Céramique Mono Alterna	06/05	05/07
97 684 120	50 L Céramique Mono Newboil	01/96	02/05
684 210	50 L Céramique Mono C&M	01/96	05/07
684 220	50 L Céramique Mono C&M	01/96	05/07
500 000 684 610	50 L Céramique accéléréTri C&M	01/96	01/04
500 000 684 620	50 L Céramique accéléréTri C&M	02/04	05/07
685 410	80 L Céramique Mono C&M	01/96	05/07
685 420	80 L Céramique Mono C&M	01/96	05/07
90 685 420	80 L Céramique Mono Corail	01/96	05/07
91 685 420	80 L Céramique Mono Prestige	01/96	05/07
93 685 420	80 L Céramique Mono Euroglass	01/96	05/07
94 685 420	80 L Céramique Mono Arcade	01/96	05/07
95 685 420	80 L Céramique Mono Spot	01/96	05/07
96 685 420	80 L Céramique Mono Alterna	01/96	05/07
97 685 420	80 L Céramique Mono Newboil	01/96	05/07
685 310	80 L Céramique accéléré Tri C&M	01/96	01/04
500 000 685 320	80 L Céramique accéléréTri C&M	01/96	04/04
3 060 007	80 L Céramique Accéléré Tc C&M	04/05	05/07
686 210	100 L Céramique Mono C&M	01/96	05/07
686 220	100 L Céramique Mono C&M	01/96	05/07
90 686 220	100 L Céramique Mono Corail	01/96	05/07
91 686 220	100 L Céramique Mono Prestige	01/96	05/07
93 686 220	100 L Céramique Mono Euroglass	01/96	05/07
94 686 220	100 L Céramique Mono Arcade	01/96	05/07
95 686 220	100 L Céramique Mono Spot	01/96	05/07
96 686 220	100 L Céramique Mono Alterna	01/96	05/07
97 686 220	100 L Céramique Mono Newboil	01/96	05/07
686 410	100 L Céramique accéléréTri C&M	01/96	01/04
686 420	100 L Céramique accéléréTri C&M	01/96	11/04
3 060 008	100 L Céramique Accéléré Tc C&M	04/05	05/07

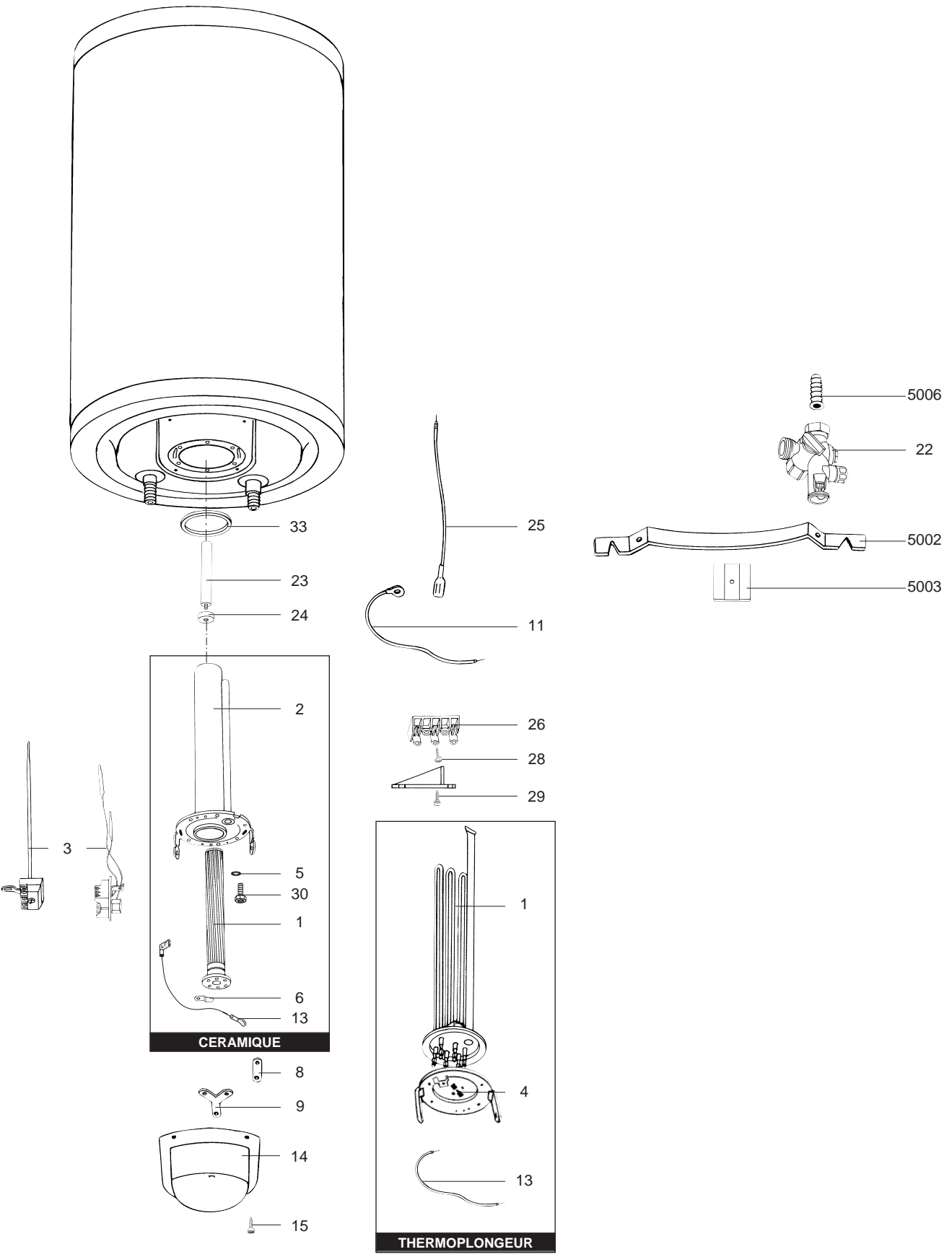
Code Ind. Modèle Date Début Date Fin



**CHAFFOTEAUX
& MAURY**

688 210	150 L Céramique Mono C&M	01/96	05/07
688 220	150 L Céramique Mono C&M	01/96	05/07
688 310	150 L Céramique Tri C&M	01/96	05/07
688 320	150 L Céramique Tri C&M	01/96	05/07
688 810	150 L Céramique Tri C&M	01/96	08/99
688 810	150 L Thermoplongeur Tri C&M	09/99	05/07
96 688 220	150 L Céramique Mono Alterna	01/96	05/07
90 688 220	150 L Céramique Mono Corail	01/96	05/07
91 688 220	150 L Céramique Mono Prestige	01/96	05/07
93 688 220	150 L Céramique Mono Euroglass	01/96	05/07
94 688 220	150 L Céramique Mono Arcade	01/96	05/07
95 688 220	150 L Céramique Mono Spot	01/96	05/07
97 688 220	150 L Céramique Mono Newboil	01/96	05/07
509010 150 530	150 L Céramique Tri Corail	01/96	05/07
509110 150 530	150 L Céramique Tri Prestige	01/96	05/07
509310 150 530	150 L Céramique Tri Euroglass	01/96	05/07
509410 150 530	150 L Céramique Tri Arcade	01/96	05/07
509510 150 530	150 L Céramique Tri Spot	01/96	05/07
509710 150 530	150 L Céramique Tri Newboil	01/96	05/07
688 420	150 L Céramique accéléré Tri C&M	01/96	05/07
3 060 009	150 L Céramique Accélééré Tc C&M	04/05	05/07
689 210	200 L Céramique Mono C&M	01/96	05/07
689 220	200 L Céramique Mono C&M	01/96	05/07
689 310	200 L Céramique Tri C&M	01/96	05/07
689 320	200 L Céramique Tri C&M	01/96	05/07
689 810	200 L Céramique Tri C&M	01/96	08/99
689 810	200 L Thermoplongeur Tri C&M	09/99	05/07
90 689 220	200 L Céramique Mono Corail	01/96	05/07
91 689 220	200 L Céramique Mono Prestige	01/96	05/07
93 689 220	200 L Céramique Mono Euroglass	01/96	05/07
94 689 220	200 L Céramique Mono Arcade	01/96	05/07
95 689 220	200 L Céramique Mono Spot	01/96	05/07
96 689 220	200 L Céramique Mono Alterna	01/96	05/07
97 689 220	200 L Céramique Mono Newboil	01/96	05/07
509010 200 550	200 L Céramique Tri Corail	01/96	05/07
509110 200 550	200 L Céramique Tri Prestige	01/96	05/07
509310 200 550	200 L Céramique Tri Euroglass	01/96	05/07
509410 200 550	200 L Céramique Tri Arcade	01/96	05/07
509510 200 550	200 L Céramique Tri Spot	01/96	05/07
509710 200 550	200 L Céramique Tri Newboil	01/96	05/07
3 060 010	200 L Céramique Accélééré Tc C&M	04/05	05/07

Code	Ind.	Modèle	Date Début	Date Fin
------	------	--------	------------	----------



Rep.	Désignation	Référence	Type											Date		
				50 L		80 L		100 L		150 L		200 L		de	à	
				C	Ca	C	Ca	C	Ca	C	Ca	C	Ca			
0001	RESISTANCE CERAMIQUE 1200W	61005667		•											03/05	
	RESISTANCE CERAMIQUE 900W	61005666	MONO	•												02/05
	RESISTANCE CERAMIQUE 1200W	61005667	MONO			•		•								
	RESISTANCE CERAMIQUE 1800W	61005668	MONO							•						
	RESISTANCE CERAMIQUE 2400W	61005669	MONO									•				
	RESISTANCE CERAMIQUE 600W	61005962	MONO		•											
	RESISTANCE CERAMIQUE 3000W	60000059	TRI-C				•		•		•		•			
	RESISTANCE CERAMIQUE 1800W	61005670	TRI-C			•				•						
	RESISTANCE CERAMIQUE 2400W	61019201	TRI-C				•		•		•		•			
	RESISTANCE THERMOPLONG. 1800W	61019271	TRI-TP							•						
	RESISTANCE THERMOPLONG. 2400W	61019272	TRI-TP										•			
0002	FOYER 6 TROUS	61005660					•		•		•		•	•		
	FOYER 6 TROUS	61005661				•				•						
	FOYER 6 TROUS	61005662					•		•							
	FOYER 6 TROUS	61005662		•											03/05	
	FOYER 6 TROUS	61005663		•												02/05
	FOYER 6 TROUS	61005963			•											
0003	THERMOSTAT A CANNE D:6 L:450	60072572	MONO											•		
	THERMOSTAT A CANNE D:7 L:265	61005675	MONO	•	•		•		•		•					
	THERMOSTAT A CANNE D:6 L:450	60000060	TRI								•			•		
	THERMOSTAT A BULBES	60000089	TRI			•		•		•						
	THERMOSTAT A BULBES	60072542	TRI							•	•		•			
0004	CONTRE BRIDE	61309269	TP							•			•			
0005	RONDELLE PLATE D : 16-9-1.5	60072541		•	•	•	•	•	•	•	•	•	•	•		
0006	PATTE DE FIXATION	60072531					•		•		•		•		•	
0008	BARRETTE	60050639				•			•		•		•		•	
0009	ETOILE	60050634				•		•		•		•		•		
0011	CABLAGE L:166 D:5.3	61005909		•	•		•		•		•		•			08/06
	CABLAGE RESIST. > THERMOST L:166 D:4.3	60000438	MONO	•	•		•		•		•		•			
	CABLAGE RESIST. > THERMOST L:196 D:5.3	60052435	TRI			•		•		•		•		•		
0013	CABLAGE (BRUN)	61401779											•		•	
	CABLAGE THERMOSTAT 0.25M	60052860	TP								•		•			
0014	CAPOT	61006769		•	•	•	•	•	•	•	•	•	•	•		
0015	VIS AUTOPERCEUSE D:4.2-13	60077024		•	•	•	•	•	•	•	•	•	•	•		
0022	GROUPE SECURITE 15/21 OU 20/27	60077063		•	•	•	•	•	•	•	•	•	•	•		
0023	ANODE D:21 L:85 M8	61005904		•	•	•	•	•	•	•	•	•	•	•		
	ANODE D:21 L:180 M8	61005907							•	•	•	•	•	•		
0024	JOINT ANODE	61306237		•	•	•	•	•	•	•	•	•	•	•		
0025	CABLAGE DE MASSE	61005679		•	•	•	•	•	•	•	•	•	•	•		
0026	CONNECTEUR	60072836	MONO	•	•		•		•		•		•			
	BORNIER ELECTRIQUE	60072835	TRI			•		•		•		•		•		
0028	VIS D: 4-16	60072843		•	•	•	•	•	•	•	•	•	•	•		
0029	VIS AUTOTARAUDEUSE D: 5-10	60072845		•	•	•	•	•	•	•	•	•	•	•		
0030	VIS H M8-14	61005231		•	•	•	•	•	•	•	•	•	•	•		
0033	JOINT BRIDE D:121.3-105-7.1	60071829		•	•	•	•	•	•	•	•	•	•	•		
5000	OPTIONS															
5002	PATTE DE FIXATION	61005699		•	•	•	•	•	•	•	•	•	•	•		07/03
	PATTE MURALE	912006		•	•	•	•	•	•	•	•	•	•	•		08/03
5003	CALE	61005700		•		•		•		•		•				
5006	INSERT 1/2 G	61006507		•	•	•										
	INSERT 3/4 G	61006632				•		•		•		•		•		11/99
	INSERT 3/4 G	61013839				•		•		•		•		•		12/99

LISTE DES ABRÉVIATIONS

EC	: Eau chaude.
EF	: Eau froide.
C	: Résistance Céramique (Chauffe normale).
Ca	: Résistance Céramique (Chauffe accélérée).
TP	: Résistance ThermoPlongeur.
1F	: Avec Robinetterie.
2F	: Sans Robinetterie.
3F	: Avec Robinetterie et une sortie supplémentaire.
AMI	: Avec Mélangeur Intégré.
SMI	: Sans Mélangeur Intégré.
TYPE	: Indique la nature de l'appareil.
PN	: Ces références concernent uniquement un appareil à Pression Normale.
BP	: Ces références concernent uniquement un appareil à Basse Pression.
PV	: Ces références concernent uniquement un appareil à Puissance Variable.
PF	: Ces références concernent uniquement un appareil à Puissance Fixe.

PLAQUE SIGNALÉTIQUE

NUMÉRO DE SÉRIE

E : 95 01 06500 4 (de 01/93 à 06/95)

Code séquentiel
Mois de fabrication : de 1 à 12 → Janvier à Décembre
Année de fabrication

E : 01 95 06500 4 (à partir de 07/95)

Code séquentiel
Année de fabrication
Mois de fabrication : de 1 à 12 → Janvier à Décembre

OU

Ex: 003 126 0001 893077

Référence appareil
Code séquentiel
Jour de fabrication Ex: 126 ème jour de l'année
Année de fabrication

Les renseignements portés sur les tarifs et documentations commerciales ou techniques, les schémas et côtes d'encombrements sont donnés à titre indicatif et valables à un instant donné. Le CONSTRUCTEUR se réserve le droit d'apporter toutes modifications de présentation, de forme, de dimension, de conception ou matière à ses produits.