



**CHAFFOTEAUX  
& MAURY**

**ALTERNA  
ARCADE  
CORAIL  
EUROGLASS**

**PRESTIGE  
NEWBOIL  
SPOT**

**VUE ECLATEE  
EAU CHAUDE ÉLECTRIQUE ACCUMULÉE**  
Modèle  
**VERTICAL - CER - 01/1996 --> ...**

R8202232-04FR - Edition 04 - 11/10/2005

VERTICAL - CER - 01/1996 --> ...

Eau Chaude Electrique Accumulée

684 110	50 L Céramique Mono	01/96	02/05
684 120	50 L Céramique Mono	01/96	02/05
3 070 004	50 L Céramique Mono	03/05	...
90 684 120	50 L Céramique Mono	01/96	02/05
3 070 014	50 L Céramique Mono	03/05	...
91 684 120	50 L Céramique Mono	01/96	02/05
3 070 008	50 L Céramique Mono	03/05	...
93 684 120	50 L Céramique Mono	01/96	02/05
94 684 120	50 L Céramique Mono	01/96	02/05
3 070 010	50 L Céramique Mono	03/05	...
95 684 120	50 L Céramique Mono	01/96	02/05
3 070 012	50 L Céramique Mono	03/05	...
96 684 120	50 L Céramique Mono	01/96	05/05
3 070 006	50 L Céramique Mono	06/05	...
97 684 120	50 L Céramique Mono	01/96	02/05
684 210	50 L Céramique Mono	01/96	...
684 220	50 L Céramique Mono	01/96	...
500 000 684 610	50 L Céramique accéléréTri	01/96	01/04
500 000 684 620	50 L Céramique accéléréTri	02/04	...
685 410	80 L Céramique Mono	01/96	...
685 420	80 L Céramique Mono	01/96	...
90 685 420	80 L Céramique Mono	01/96	...
91 685 420	80 L Céramique Mono	01/96	...
93 685 420	80 L Céramique Mono	01/96	...
94 685 420	80 L Céramique Mono	01/96	...
95 685 420	80 L Céramique Mono	01/96	...
96 685 420	80 L Céramique Mono	01/96	...
97 685 420	80 L Céramique Mono	01/96	...
685 310	80 L Céramique accéléré Tri	01/96	01/04
500 000 685 320	80 L Céramique accéléréTri	01/96	04/04
3 060 007	80 L Céramique Accéléré Tc	04/05	...
686 210	100 L Céramique Mono	01/96	...
686 220	100 L Céramique Mono	01/96	...
90 686 220	100 L Céramique Mono	01/96	...
91 686 220	100 L Céramique Mono	01/96	...
93 686 220	100 L Céramique Mono	01/96	...
94 686 220	100 L Céramique Mono	01/96	...
95 686 220	100 L Céramique Mono	01/96	...
96 686 220	100 L Céramique Mono	01/96	...
97 686 220	100 L Céramique Mono	01/96	...
686 410	100 L Céramique accéléréTri	01/96	01/04
686 420	100 L Céramique accéléréTri	01/96	11/04
3 060 008	100 L Céramique Accéléré Tc	04/05	...



Code Ind. Modèle Date Début Date Fin

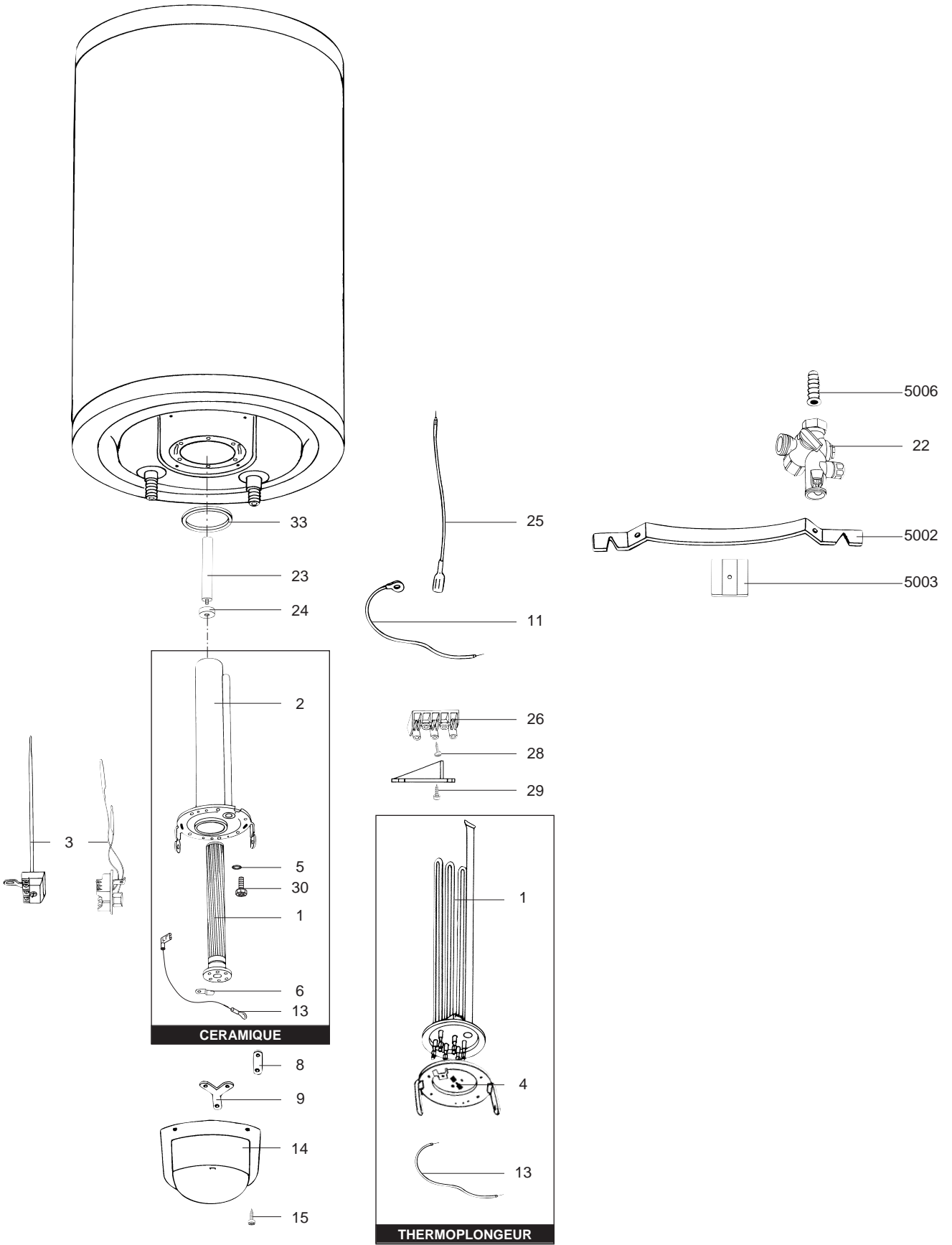




**CHAFFOTEAUX  
& MAURY**

688 210	150 L Céramique Mono	01/96	...
688 220	150 L Céramique Mono	01/96	...
688 310	150 L Céramique Tri	01/96	...
688 320	150 L Céramique Tri	01/96	...
688 810	150 L Céramique Tri	01/96	08/99
688 810	150 L Thermoplongeur Tri	09/99	...
96 688 220	150 L Céramique Mono	01/96	...
90 688 220	150 L Céramique Mono	01/96	...
91 688 220	150 L Céramique Mono	01/96	...
93 688 220	150 L Céramique Mono	01/96	...
94 688 220	150 L Céramique Mono	01/96	...
95 688 220	150 L Céramique Mono	01/96	...
97 688 220	150 L Céramique Mono	01/96	...
509010 150 530	150 L Céramique Tri	01/96	...
509110 150 530	150 L Céramique Tri	01/96	...
509310 150 530	150 L Céramique Tri	01/96	...
509410 150 530	150 L Céramique Tri	01/96	...
509510 150 530	150 L Céramique Tri	01/96	...
509710 150 530	150 L Céramique Tri	01/96	...
688 420	150 L Céramique accéléré Tri	01/96	...
3 060 009	150 L Céramique Accéléré Tc	04/05	...
689 210	200 L Céramique Mono	01/96	...
689 220	200 L Céramique Mono	01/96	...
689 310	200 L Céramique Tri	01/96	...
689 320	200 L Céramique Tri	01/96	...
689 810	200 L Céramique Tri	01/96	08/99
689 810	200 L Thermoplongeur Tri	09/99	...
90 689 220	200 L Céramique Mono	01/96	...
91 689 220	200 L Céramique Mono	01/96	...
93 689 220	200 L Céramique Mono	01/96	...
94 689 220	200 L Céramique Mono	01/96	...
95 689 220	200 L Céramique Mono	01/96	...
96 689 220	200 L Céramique Mono	01/96	...
97 689 220	200 L Céramique Mono	01/96	...
509010 200 550	200 L Céramique Tri	01/96	...
509110 200 550	200 L Céramique Tri	01/96	...
509310 200 550	200 L Céramique Tri	01/96	...
509410 200 550	200 L Céramique Tri	01/96	...
509510 200 550	200 L Céramique Tri	01/96	...
509710 200 550	200 L Céramique Tri	01/96	...
3 060 010	200 L Céramique Accéléré Tc	04/05	...

Code	Ind.	Modèle	Date Début	Date Fin
------	------	--------	------------	----------



Rep.	Désignation	Référence	Autre	Type											Date		
					50 L		80 L		100 L		150 L		200 L		de	à	
					C	Ca	C	Ca	C	Ca	C	Ca	C	Ca			
0001	RESISTANCE CERAMIQUE 1200W	61005667			•											03/05	
	RESISTANCE CERAMIQUE 900W	61005666		MONO	•												02/05
	RESISTANCE CERAMIQUE 1200W	61005667		MONO			•	•									
	RESISTANCE CERAMIQUE 1800W	61005668		MONO						•							
	RESISTANCE CERAMIQUE 2400W	61005669		MONO								•					
	RESISTANCE CERAMIQUE 600W	61005962		MONO		•											
	RESISTANCE CERAMIQUE 3000W	60000059		TRI-C			•	•		•	•		•				
	RESISTANCE CERAMIQUE 1800W	61005670		TRI-C			•			•							
	RESISTANCE CERAMIQUE 2400W	61019201		TRI-C			•	•		•	•		•				
	RESISTANCE THERMOPLONG. 1800W	61019271		TRI-TP						•							
	RESISTANCE THERMOPLONG. 2400W	61019272		TRI-TP									•				
0002	FOYER 6 TROUS	61005660					•	•		•	•		•	•			
	FOYER 6 TROUS	61005661					•			•							
	FOYER 6 TROUS	61005662					•	•								03/05	
	FOYER 6 TROUS	61005663					•										02/05
	FOYER 6 TROUS	61005963					•										
0003	THERMOSTAT A CANNE D:6 L:450	60072572		MONO										•			
	THERMOSTAT A CANNE D:7 L:265	61005675		MONO	•	•	•	•		•							
	THERMOSTAT A CANNE D:6 L:450	60000060		TRI			•			•			•	•			
	THERMOSTAT A BULBES	60000089		TRI			•	•		•							
	THERMOSTAT A BULBES	60072542		TRI						•	•		•	•			
0004	CONTRE BRIDE	61309269		TP						•			•				
0005	RONDELLE PLATE D : 16-9-1.5	60072541			•	•	•	•	•	•	•	•	•	•			
0006	PATTE DE FIXATION	60072531					•			•			•		•		
0008	BARRETTE	60050639					•			•	•	•	•	•	•		
0009	ETOILE	60050634					•			•	•	•	•	•	•		
0011	CABLAGE	61005909			•	•	•	•	•	•	•	•	•	•	•		
0013	CABLAGE (BRUN)	61401779										•		•			
	CABLAGE THERMOSTAT 0.25M	60052860		TP						•			•				
0014	CAPOT	61006769			•	•	•	•	•	•	•	•	•	•			
0015	VIS AUTOPERCEUSE D:4.2-13	60077024			•	•	•	•	•	•	•	•	•	•			
0022	GROUPE SECURITE 15/21 OU 20/27	60077063			•	•	•	•	•	•	•	•	•	•			
0023	ANODE L: 81 M8	61005904			•	•	•										
	ANODE L: 174 M8	61005907								•	•	•	•	•			
0024	JOINT ANODE	61306237			•	•	•	•	•	•	•	•	•	•			
0025	CABLAGE DE MASSE	61005679			•	•	•	•	•	•	•	•	•	•			
0026	CONNECTEUR	60072836		MONO	•	•	•			•			•				
	BORNIER ELECTRIQUE	60072835		TRI			•			•			•				
0028	VIS D: 4-16	60072843			•	•	•	•	•	•	•	•	•	•			
0029	VIS AUTOTARAUEUSE D: 5-10	60072845			•	•	•	•	•	•	•	•	•	•			
0030	VIS H M8-14	61005231			•	•	•	•	•	•	•	•	•	•			
0033	JOINT BRIDE D:121.3-105-7.1	60071829			•	•	•	•	•	•	•	•	•	•			
<b>5000</b>	<b>OPTIONS</b>																
5002	PATTE DE FIXATION	61005699			•	•	•	•	•	•	•	•	•	•			07/03
	PATTE MURALE	912006			•	•	•	•	•	•	•	•	•	•			08/03
5003	CALE	61005700			•		•			•							
5006	INSERT 1/2 G	61006507			•	•	•										
	INSERT 3/4 G	61006632					•	•	•	•	•	•	•				11/99
	INSERT 3/4 G	61013839					•	•	•	•	•	•	•	•			12/99



## LISTE DES ABRÉVIATIONS

EC .....	: Eau chaude.
EF .....	: Eau froide.
C .....	: Résistance Céramique (Chauffe normale).
Ca .....	: Résistance Céramique (Chauffe accélérée).
TP .....	: Résistance ThermoPlongeur.
1F .....	: Avec Robinetterie.
2F .....	: Sans Robinetterie.
3F .....	: Avec Robinetterie et une sortie supplémentaire.
AMI .....	: Avec Mélangeur Intégré.
SMI .....	: Sans Mélangeur Intégré.
TYPE .....	: Indique la nature de l'appareil.
PN .....	: Ces références concernent uniquement un appareil à Pression Normale.
BP .....	: Ces références concernent uniquement un appareil à Basse Pression.
PV .....	: Ces références concernent uniquement un appareil à Puissance Variable.
PF .....	: Ces références concernent uniquement un appareil à Puissance Fixe.

## PLAQUE SIGNALÉTIQUE

### NUMÉRO DE SÉRIE

E : 95 01 06500 4 (de 01/93 à 06/95)

Code séquentiel  
Mois de fabrication : de 1 à 12 → Janvier à Décembre  
Année de fabrication

E : 01 95 06500 4 (à partir de 07/95)

Code séquentiel  
Année de fabrication  
Mois de fabrication : de 1 à 12 → Janvier à Décembre

Ex: 003 126 0001 893077 OU

Référence appareil  
Code séquentiel  
Jour de fabrication Ex: 126 ème jour de l'année  
Année de fabrication

Les renseignements portés sur les tarifs et documentations commerciales ou techniques, les schémas et côtes d'encombrements sont donnés à titre indicatif et valables à un instant donné. Le CONSTRUCTEUR se réserve le droit d'apporter toutes modifications de présentation, de forme, de dimension, de conception ou matière à ses produits.