



**CHAFFOTEAUX
& MAURY**

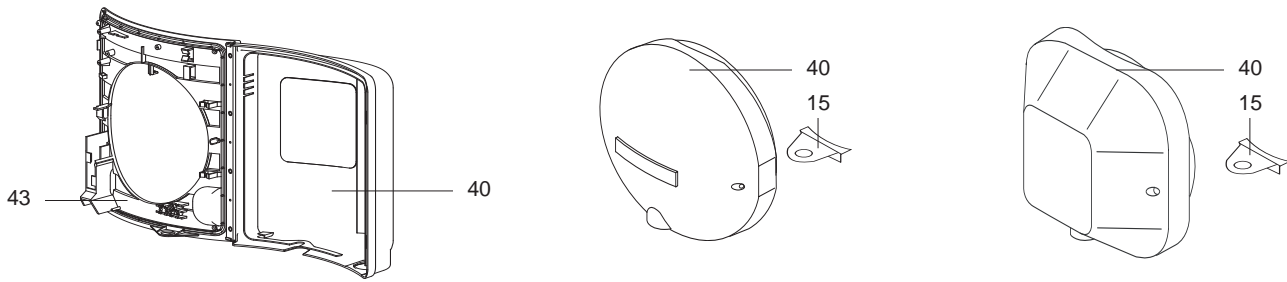
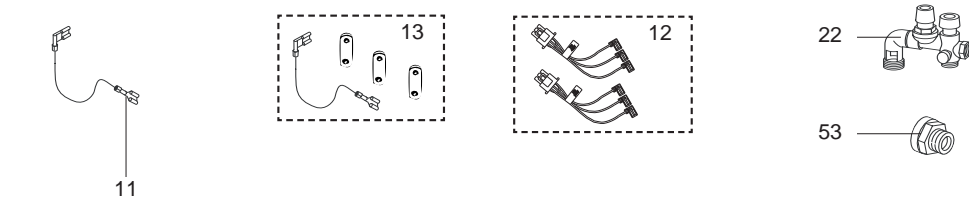
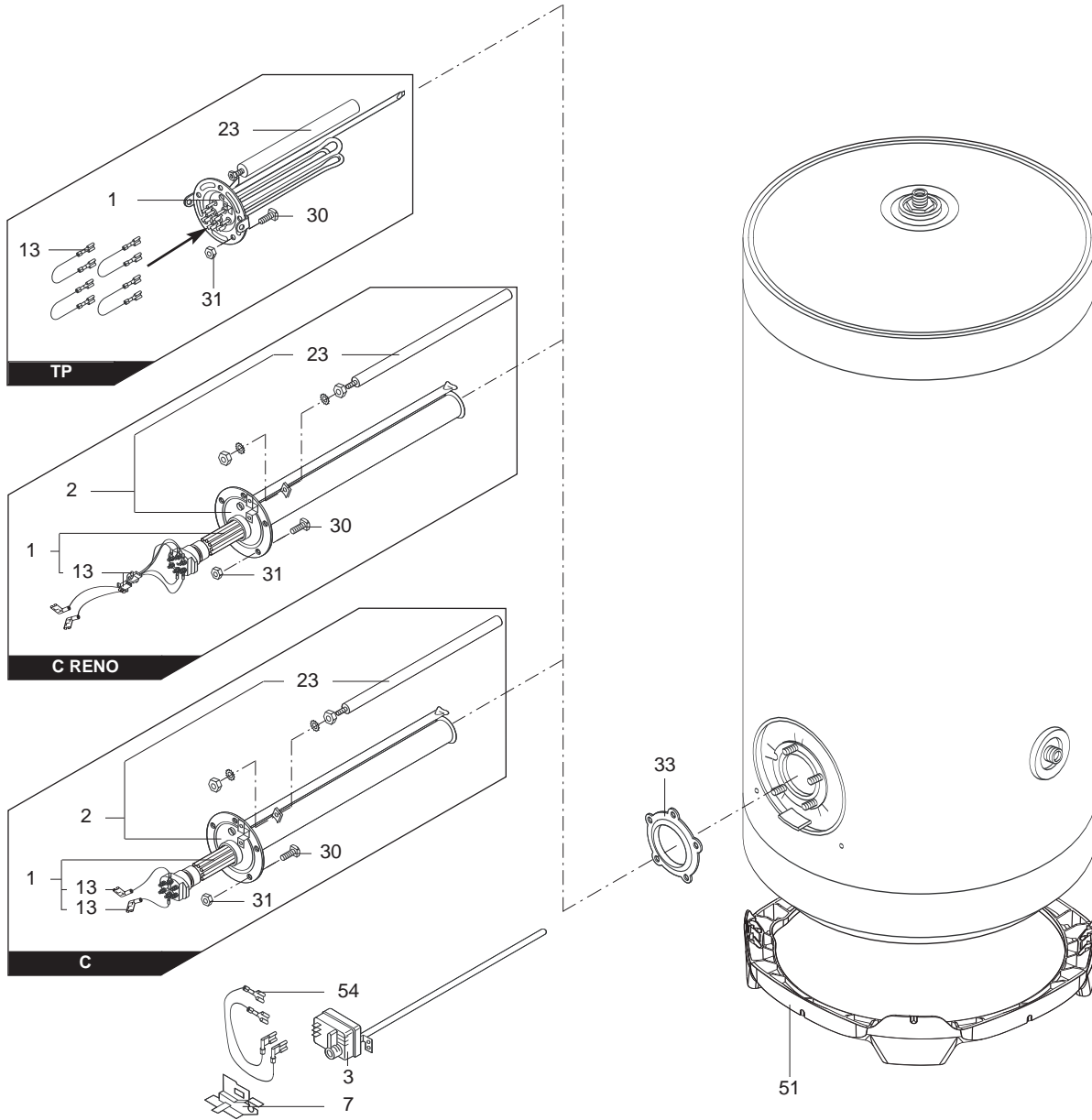
VUE ECLATEE
EAU CHAUDE ÉLECTRIQUE ACCUMULÉE
Modèle
STABLE - CER & TP - 06/2007 --> ...

R8203130-01FR - Edition 01 - 18/07/2007

STABLE - CER & TP - 06/2007 --> ...

Eau Chaude Electrique Accumulée

301 0197		CHA 200 STAB 560 STEA MT	07/07	...
301 0198		CHA 250 STAB 560 STEA MT	07/07	...
300 0108		CHA 300 STAB 560 STEA MT	06/07	...
300 0236		CHA 200 STAB 560 RENO MT	07/07	...
300 0237		CHA 250 STAB 560 RENO MT	07/07	...
300 0238		CHA 300 STAB 560 RENO MT	07/07	...
301 0210		CHA 200 STAB 560 THER MT	07/07	...
301 0152		CHA 250 STAB 560 THER MT	07/07	...
300 0099		CHA 300 STAB 560 THER MT	06/07	...
Code	Ind.	Modèle	Date Début	Date Fin



Rep.	Désignation	Référence	Type	RENO									Date			
				200 L	250 L	300 L	200 L	250 L	300 L	200 L	250 L	300 L	de	à		
				C	C	C	C	C	C	TP	TP	TP				
0001	RESISTANCE STEATITE 3000W	396010		•	•	•										
	RESISTANCE CERAMIQUE 3000W	60000949					•	•	•							
	RESISTANCE THERMOPLONG. 3000W	992163								•	•	•				
0002	EMBASE + ANODE	60000799		•	•	•	•	•	•							
0003	THERMOSTAT	992162		•	•	•	•	•	•	•	•	•				
0007	SEPARATEUR PLASTIQUE	926084		•	•	•	•	•	•							
0011	SACHET 1 CABLE 160 FAST. FEM.	992143								•	•	•				
0012	CABLAGE THERMOSTAT > RESISTANCE	60000952					•	•	•							
0013	CABLAGE (BRUN)	61401779		•	•	•										
	CABLAGE (VERT)	61401780		•	•	•										
	CABLAGE (VIOLET) + BARRETTE	61401781		•	•	•										
	CABLAGE RESISTANCE > THERMOSTAT	60000953					•	•	•							
	CABLE 2,5X100 TRIPH.	925075								•	•	•				
0015	SUPPORT PASSE-CABLE	926124		•	•	•				•	•	•				
0022	GROUPE SECURITE 3/4	60000951					•	•	•							
0023	ANODE D:21.3 L:390 M5	60000800		•	•	•	•	•	•							
	ANODE D:25.5 L:440 M8	60000797								•	•	•				
0030	VIS DE FIXATION EMBASE M8X20	918064		•	•	•	•	•	•	•	•	•	•	•	•	•
0031	ECROU DE FIXATION EMBASE M8	918004		•	•	•	•	•	•	•	•	•	•	•	•	•
0033	JOINT BRIDE 5 TROUS	924001		•	•	•	•	•	•	•	•	•	•	•	•	•
0040	CAPOT	926166		•	•					•	•					
	CAPOT	60000941				•								•		
	COUVERCLE BOITIER	60000950					•	•	•							
0043	FOND DE BOITIER	60000513					•	•	•							
0051	SUPPORT	60000803		•	•	•	•	•	•	•	•	•	•	•	•	•
0053	RACCORDS DIELECTRIQUES 3/4"	926195		•	•	•	•	•	•	•	•	•	•	•	•	•
0054	CABLE 2,5X160 TRIPH.	925025								•	•	•				

LISTE DES ABRÉVIATIONS

EC	: Eau chaude.
EF	: Eau froide.
C	: Résistance Céramique (Chauffe normale).
Ca	: Résistance Céramique (Chauffe accélérée).
TP	: Résistance ThermoPlongeur.
1F	: Avec Robinetterie.
2F	: Sans Robinetterie.
3F	: Avec Robinetterie et une sortie supplémentaire.
AMI	: Avec Mélangeur Intégré.
SMI	: Sans Mélangeur Intégré.
TYPE	: Indique la nature de l'appareil.
PN	: Ces références concernent uniquement un appareil à Pression Normale.
BP	: Ces références concernent uniquement un appareil à Basse Pression.
PV	: Ces références concernent uniquement un appareil à Puissance Variable.
PF	: Ces références concernent uniquement un appareil à Puissance Fixe.

PLAQUE SIGNALÉTIQUE

NUMÉRO DE SÉRIE

Ex: 3000115 XX 070416 0000001

