

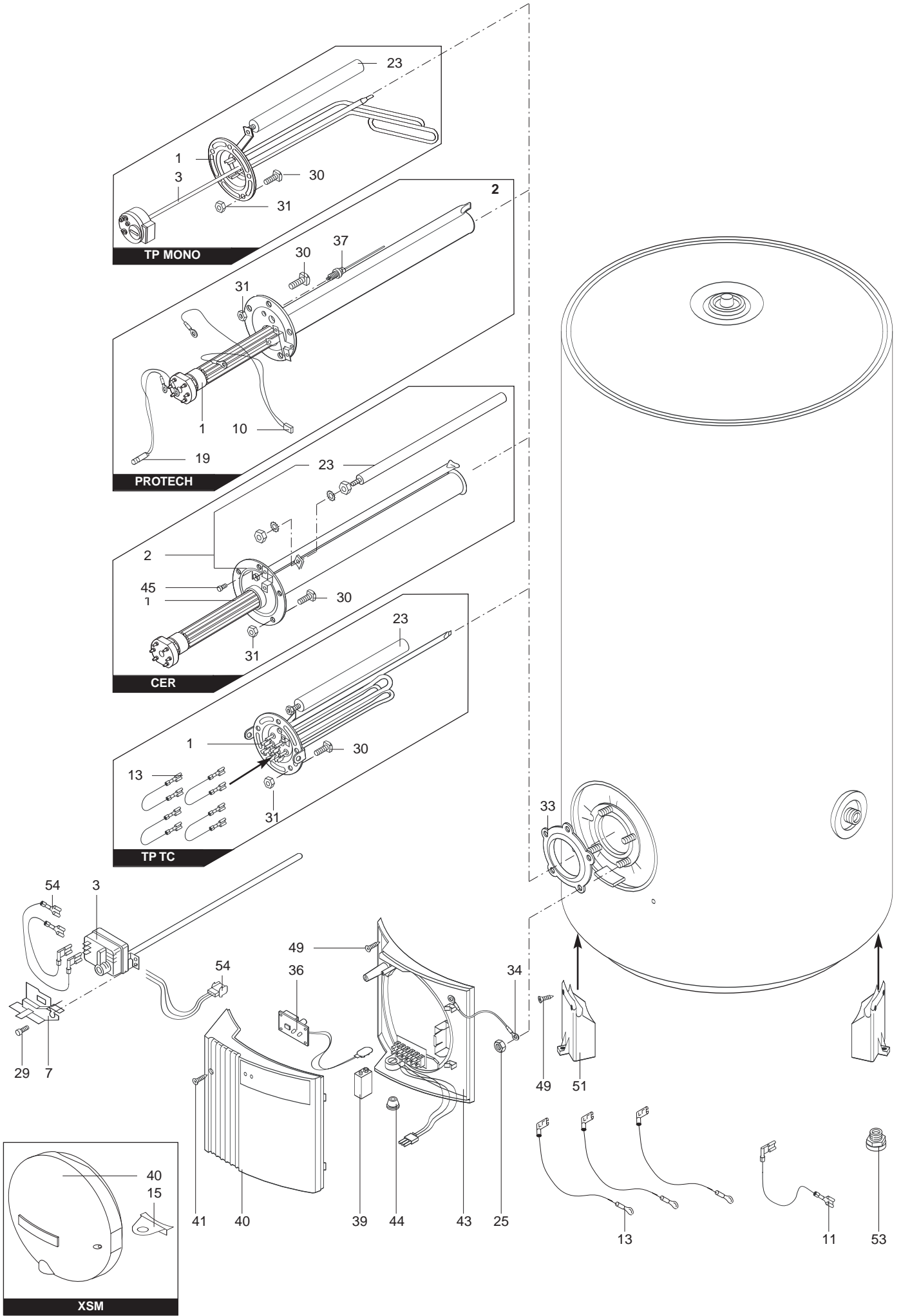
VUE ECLATEE  
EAU CHAUDE ÉLECTRIQUE ACCUMULÉE  
Modèle  
**STABLE - 04/2003 --> ...**

R8202643-08FR - Edition 08 - 03/02/2006

|                 |                                   |       |       |
|-----------------|-----------------------------------|-------|-------|
| 894 033         | GLASEMAIL - 150 STABLE C&M CER TC | 04/04 | ...   |
| 892 866         | GLASEMAIL - 200 STABLE C&M CER TC | 02/03 | ...   |
| 893 074         | 200 STABLE C&M CER TC 3000W       | 04/03 | ...   |
| 893 083         | 200 STABLE CER TC 04/03           | 02/03 | ...   |
| 509 042 200 560 | 200 CORAIL ST CER TC 3000W        | 04/03 | ...   |
| 509 142 200 560 | 200 PRESTIGE ST CER TC 3000W      | 04/03 | ...   |
| 509 442 200 560 | 200 ARCADE ST CER TC 3000W        | 04/03 | ...   |
| 509 542 200 560 | 200 SPOT ST CER TC 3000W          | 04/03 | ...   |
| 509 642 200 560 | 200 ALTERNA ST CER TC 3000W       | 04/03 | ...   |
| 893 075         | 250 STABLE C&M CER TC             | 04/03 | ...   |
| 893 084         | 250 STABLE CER TC                 | 02/03 | ...   |
| 509 042 250 560 | 250 CORAIL ST CER TC 3000W        | 04/03 | ...   |
| 509 142 250 560 | 250 PRESTIGE ST CER TC 3000W      | 04/03 | ...   |
| 509 442 250 560 | 250 ARCADE ST CER TC 3000W        | 04/03 | ...   |
| 509 542 250 560 | 250 SPOT ST CER TC 3000W          | 04/03 | ...   |
| 509 642 250 560 | 250 ALTERNA ST CER TC 3000W       | 04/03 | ...   |
| 892 867         | GLASEMAIL - 300 STABLE C&M CER TC | 02/03 | ...   |
| 893 076         | 300 STABLE C&M CER TC             | 04/03 | ...   |
| 893 085         | 300 STABLE CER TC                 | 02/03 | ...   |
| 301 0043        | C&M 300 XSM                       | ...   | ...   |
| 509 042 300 560 | 300 CORAIL ST CER TC 3000W        | 04/03 | ...   |
| 509 142 300 560 | 300 PRESTIGE ST CER TC 3000W      | 04/03 | ...   |
| 509 442 300 560 | 300 ARCADE ST CER TC 3000W        | 04/03 | ...   |
| 509 542 300 560 | 300 SPOT ST CER TC 3000W          | 04/03 | ...   |
| 509 642 300 560 | 300 ALTERNA ST CER TC 3000W       | 04/03 | ...   |
| 893 071         | 200 STABLE C&M TP TC              | 04/03 | 01/04 |
| 893 156         | 200 STABLE C&M TP MONO            | 02/04 | ...   |
| 893 080         | 200 STABLE TP TC                  | 02/04 | ...   |
| 894 000         | C&M 200 STABLE TP TC              | 02/04 | ...   |
| 509 642 200 760 | 200 ALTERNA ST TP TC 300W         | 04/03 | ...   |
| 893 072         | 250 STABLE C&M TP TC              | 04/03 | 01/04 |
| 893 157         | 250 STABLE C&M TP MONO            | 02/04 | ...   |
| 893 081         | 250 STABLE TP TC                  | 02/04 | ...   |
| 894 001         | C&M 250 STABLE TP TC              | 02/04 | ...   |
| 509 642 250 760 | 250 ALTERNA ST TP TC 300W         | 04/03 | ...   |
| 893 073         | 300 STABLE C&M TP TC              | 04/03 | 01/04 |
| 893 158         | 300 STABLE C&M TP MONO            | 02/04 | ...   |
| 893 082         | 300 STABLE TP TC                  | 02/04 | ...   |
| 894 002         | C&M 300 STABLE TP TC              | 02/04 | ...   |
| 509 042 300 760 | 300 CORAIL ST TP TC 300W          | 04/03 | ...   |
| 509 142 300 760 | 300 PRESTIGE ST TP TC 300W        | 04/03 | ...   |
| 509 442 300 760 | 300 ARCADE ST TP TC 300W          | 04/03 | ...   |
| 509 542 300 760 | 300 SPOT ST TP TC 300W            | 04/03 | ...   |
| 509 642 300 760 | 300 ALTERNA ST TP TC 300W         | 04/03 | ...   |
| 893 077         | C&M 200 STB STEATITE TC PROTECH   | 03/03 | ...   |
| 893 078         | C&M 250 STB STEATITE TC PROTECH   | 03/03 | ...   |
| 893 079         | C&M 300 STB STEATITE TC PROTECH   | 03/03 | ...   |

Code Ind. Modèle Date Début Date Fin





| Rep. | Désignation                            | Référence | Autre | Type | PROTECH |       |       |       |       |       |       |       |       |       |    | Date |       |
|------|--|-----------|-------|------|---------|-------|-------|-------|-------|-------|-------|-------|-------|-------|----|------|-------|
|      |  |           |       |      | 150 L   | 200 L | 250 L | 300 L | 200 L | 250 L | 300 L | 200 L | 250 L | 300 L | de | à    |       |
|      |  |           |       |      | C       | C     | C     | C     | TP    | TP    | TP    |       |       |       |    |      |       |
| 0001 | RESISTANCE STEATITE 3000W              | 396010    |       |      | •       | •     | •     | •     |       |       |       |       |       |       |    |      |       |
|      | RESISTANCE 3000W / 220V                | 65101285  |       | MONO |         |       |       |       | •     | •     | •     |       |       |       |    |      |       |
|      | RESISTANCE 3X1000W 230V D.75 + ANODE   | 992163    |       | TC   |         |       |       |       | •     | •     | •     |       |       |       |    |      |       |
|      | RESISTANCE STEATITE 3000W              | 65100180  |       |      |         |       |       |       |       |       |       | •     | •     | •     |    |      |       |
| 0002 | EMBASE + ANODE                         | 396037    |       |      | •       | •     | •     | •     |       |       |       |       |       |       |    |      |       |
|      | EMBASE + ANODE PROTECH                 | 396160    |       |      |         |       |       |       |       |       |       | •     | •     | •     |    |      |       |
| 0003 | THERMOSTAT                             | 992162    |       |      | •       | •     | •     | •     |       |       |       | •     | •     | •     |    |      |       |
|      | THERMOSTAT TBS PLUS 300 16A            | 65101286  |       | MONO |         |       |       |       | •     | •     | •     |       |       |       |    |      |       |
|      | THERMOSTAT                             | 992162    |       | TC   |         |       |       |       | •     | •     | •     |       |       |       |    |      |       |
| 0007 | SEPARATEUR PLASTIQUE                   | 926084    |       |      | •       | •     | •     | •     |       |       |       |       |       |       |    |      |       |
|      | SEPARATEUR PLASTIQUE                   | 926324    |       |      |         |       |       |       |       |       |       | •     | •     | •     |    |      |       |
| 0010 | CABLE ELECTRODE L=300MM                | 340410    |       |      |         |       |       |       |       |       |       | •     | •     | •     |    |      |       |
| 0011 | SACHET 1 CABLE 160 FAST. FEM.          | 992143    |       |      |         |       |       |       | •     | •     | •     |       |       |       |    |      |       |
| 0013 | CABLAGE (BRUN)                         | 61401779  |       |      | •       | •     | •     | •     |       |       |       | •     | •     | •     |    |      | 02/05 |
|      | CABLAGE (VERT)                         | 61401780  |       |      | •       | •     | •     | •     |       |       |       | •     | •     | •     |    |      | 02/05 |
|      | CABLAGE (VIOLET) + BARRETTE            | 61401781  |       |      | •       | •     | •     | •     |       |       |       | •     | •     | •     |    |      | 02/05 |
|      | CABLE 2,5X100 TRIPH.                   | 925075    |       | TC   |         |       |       |       | •     | •     | •     |       |       |       |    |      |       |
| 0015 | SUPPORT PASSE-CABLE                    | 926124    |       |      |         |       |       |       | •     |       |       |       |       |       |    |      |       |
| 0019 | LAMPE TEMOIN                           | 65100181  |       |      |         |       |       |       |       |       |       | •     | •     | •     |    |      |       |
| 0023 | ANODE D:18 L:400 M5                    | 919005    |       |      | •       | •     | •     | •     |       |       |       |       |       |       |    |      |       |
|      | ANODE D:21 L:290 M8                    | 571314    |       | TC   |         |       |       |       | •     | •     | •     |       |       |       |    |      |       |
|      | ANODE D:25.5 L:240 M8                  | 291126    |       | MONO |         |       |       |       | •     | •     | •     |       |       |       |    |      |       |
| 0025 | ECROU M8X4                             | 918106    |       |      | •       | •     | •     | •     | •     | •     | •     | •     | •     | •     | •  | •    |       |
| 0029 | VIS M5X8MM ZINGUEE (20 PCES)           | 918012    |       |      | •       | •     | •     | •     | •     | •     | •     | •     | •     | •     | •  | •    |       |
| 0030 | VIS DE FIXATION EMBASE M8X20 (20 PCES) | 918064    |       |      | •       | •     | •     | •     | •     | •     | •     | •     | •     | •     | •  | •    |       |
| 0031 | ECROU DE FIXATION EMBASE M8            | 918004    |       |      | •       | •     | •     | •     | •     | •     | •     | •     | •     | •     | •  | •    |       |
| 0033 | JOINT DE BRIDE 5 TROUS                 | 924001    |       |      | •       | •     | •     | •     | •     | •     | •     | •     | •     | •     | •  | •    |       |
| 0034 | CABLE DE TERRE                         | 925342    |       |      |         |       |       |       | •     | •     | •     |       |       |       |    |      |       |
|      | CABLE DE TERRE                         | 925342    |       | TC   |         |       |       |       | •     | •     | •     |       |       |       |    |      |       |
| 0036 | CIRCUIT ELECTRONIQUE ANODE PRO         | 925295    |       |      |         |       |       |       |       |       |       | •     | •     | •     |    |      |       |
| 0037 | ANODE PROTECH INTERN                   | 340406    |       |      |         |       |       |       |       |       |       | •     | •     | •     |    |      |       |
| 0039 | BATTERIE PROTECH 9V-160 MAH            | 925298    |       |      |         |       |       |       |       |       |       | •     | •     | •     |    |      |       |
| 0040 | CAPOT                                  | 992145    |       |      | •       | •     | •     | •     | •     | •     | •     |       |       |       |    |      |       |
|      | CALOTTINE                              | 926166    |       | XSM  |         |       |       |       | •     |       |       |       |       |       |    |      |       |
|      | CALOTTINE                              | 65100182  |       |      |         |       |       |       |       |       |       | •     | •     | •     |    |      |       |
| 0041 | VIS FIXATION CALOTTINE                 | 65100161  |       |      | •       | •     | •     | •     | •     | •     | •     | •     | •     | •     | •  | •    |       |
| 0043 | SUPPORT                                | 992144    |       |      | •       | •     | •     | •     | •     | •     | •     | •     | •     | •     | •  | •    |       |
| 0044 | PASSE-CABLE                            | 573273    |       |      | •       | •     | •     | •     | •     | •     | •     | •     | •     | •     | •  | •    |       |
| 0045 | VIS M5X16                              | 918083    |       |      |         |       |       |       | •     | •     | •     |       |       |       |    |      |       |
| 0049 | VIS D.3,9X22MM                         | 918113    |       |      | •       | •     | •     | •     | •     | •     | •     | •     | •     | •     | •  | •    |       |
| 0051 | PIED                                   | 992146    |       |      | •       | •     | •     | •     | •     | •     | •     | •     | •     | •     | •  | •    |       |
|      | PIED HT 100                            | 926136    |       | XSM  |         |       |       |       | •     |       |       |       |       |       |    |      |       |
| 0053 | RACCORDS DIELECTRIQUES 3/4"            | 65100183  |       |      |         |       |       |       |       |       |       | •     | •     | •     |    |      |       |
| 0054 | CABLAGE THERMOSTAT                     | 65100184  |       |      |         |       |       |       |       |       |       | •     | •     | •     |    |      |       |
|      | CABLE 2,5X160 TRIPH.                   | 925025    |       | TC   |         |       |       |       | •     | •     | •     |       |       |       |    |      |       |



## LISTE DES ABRÉVIATIONS

|            |  |
|------------|--|
| EC .....   | : Eau chaude.  |
| EF .....   | : Eau froide.  |
| C .....    | : Résistance Céramique (Chauffe normale).                                |
| Ca .....   | : Résistance Céramique (Chauffe accélérée).                              |
| TP .....   | : Résistance ThermoPlongeur.   |
| 1F .....   | : Avec Robinetterie.   |
| 2F .....   | : Sans Robinetterie.   |
| 3F .....   | : Avec Robinetterie et une sortie supplémentaire.                        |
| AMI .....  | : Avec Mélangeur Intégré.  |
| SMI .....  | : Sans Mélangeur Intégré.  |
| TYPE ..... | : Indique la nature de l'appareil.                                       |
| PN .....   | : Ces références concernent uniquement un appareil à Pression Normale.   |
| BP .....   | : Ces références concernent uniquement un appareil à Basse Pression.     |
| PV .....   | : Ces références concernent uniquement un appareil à Puissance Variable. |
| PF .....   | : Ces références concernent uniquement un appareil à Puissance Fixe.     |

## PLAQUE SIGNALÉTIQUE

### NUMÉRO DE SÉRIE

E : 95 01 06500 4 (de 01/93 à 06/95)

Code séquentiel  
Mois de fabrication : de 1 à 12 → Janvier à Décembre  
Année de fabrication

E : 01 95 06500 4 (à partir de 07/95)

Code séquentiel  
Année de fabrication  
Mois de fabrication : de 1 à 12 → Janvier à Décembre

OU

Ex: 003 126 0001 893077

Référence appareil  
Code séquentiel  
Jour de fabrication Ex: 126 ème jour de l'année  
Année de fabrication

Les renseignements portés sur les tarifs et documentations commerciales ou techniques, les schémas et côtes d'encombrements sont donnés à titre indicatif et valables à un instant donné. Le CONSTRUCTEUR se réserve le droit d'apporter toutes modifications de présentation, de forme, de dimension, de conception ou matière à ses produits.