



**CHAFFOTEAUX
& MAURY**

**ALTERNA
ELECTA**

**VUE ECLATEE
EAU CHAUDE ÉLECTRIQUE ACCUMULÉE**

Modèle

SRE & SSE - 01/1991 --> 02/2002

R8202247-03FR - Edition 03 - 21/02/2005

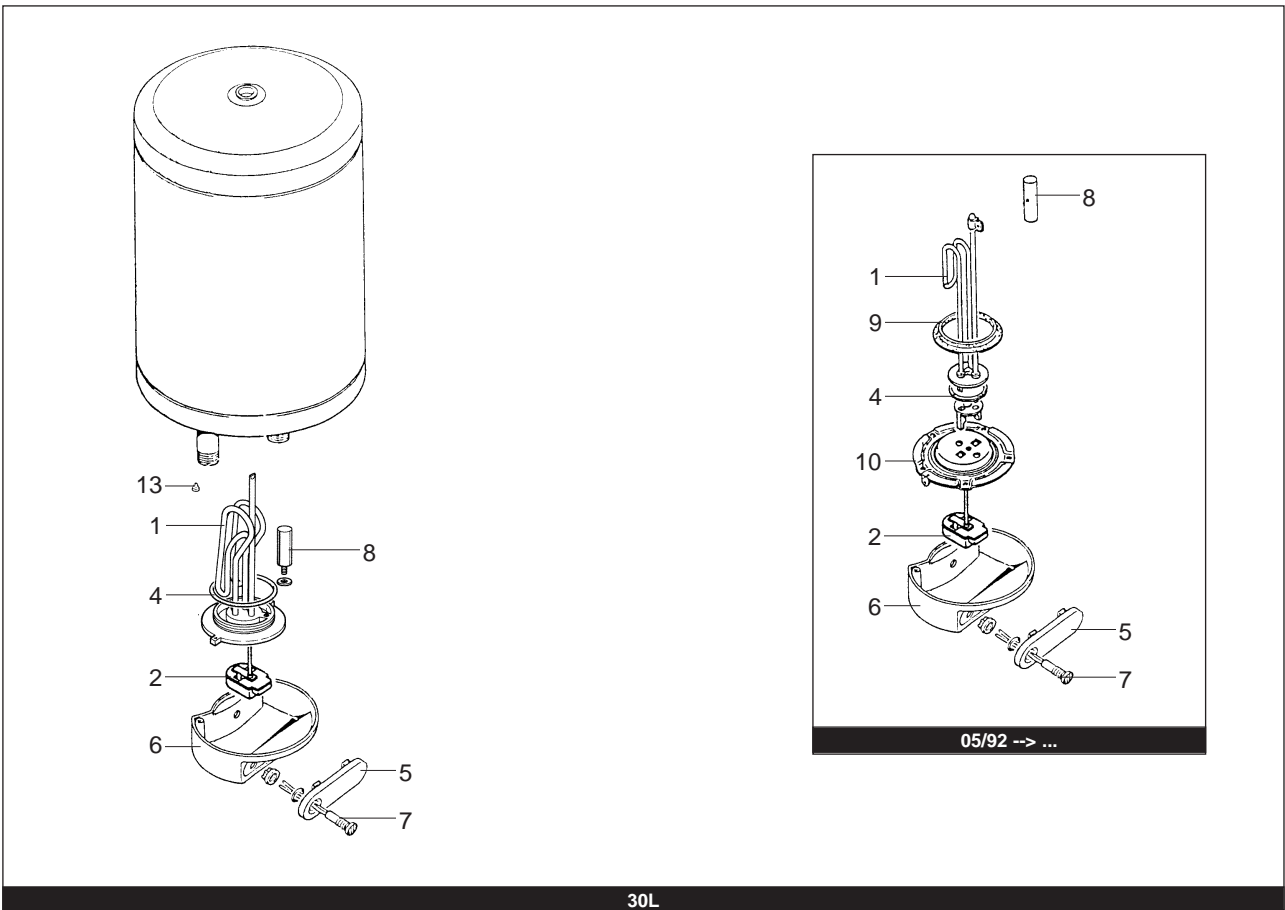
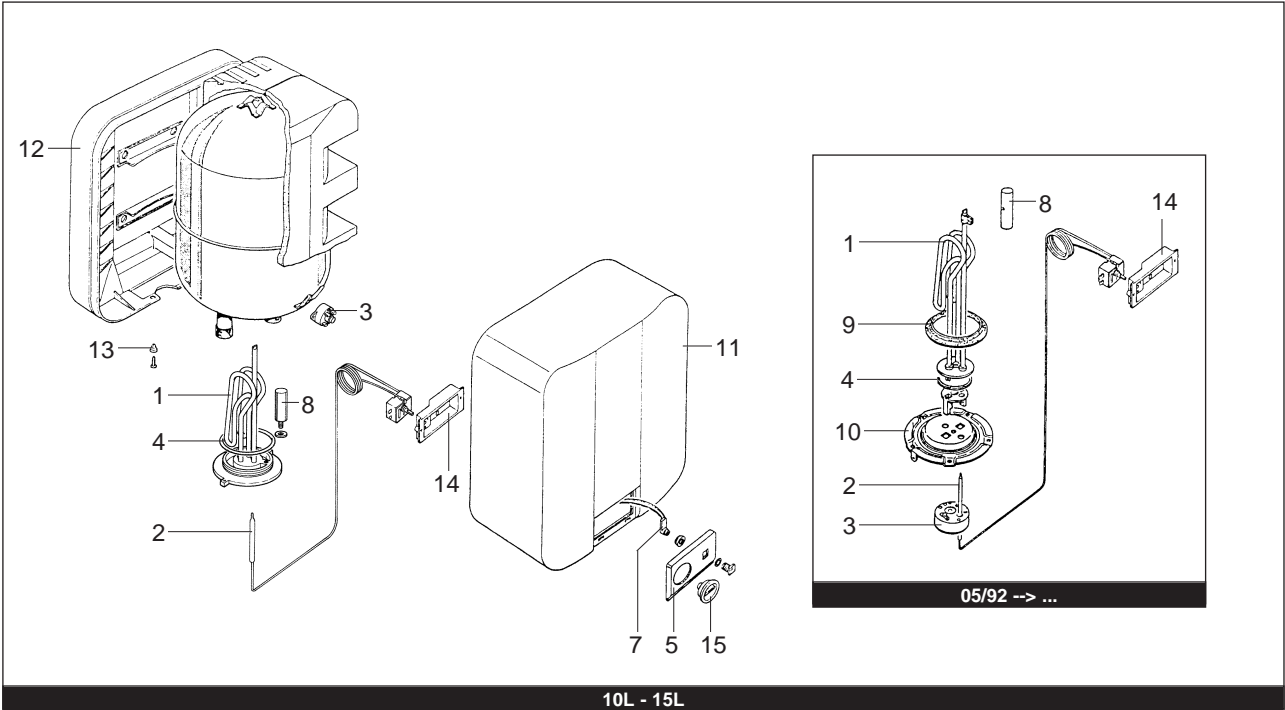
SRE & SSE - 01/1991 --> 02/2002

Eau Chaude Electrique Accumulée



621 120	10 L SRE	01/91	04/92
721 120	10 L SRE	05/92	02/02
621 130	10 L SSE	01/91	04/92
721 130	10 L SSE	05/92	02/02
621 220	15 L SRE	01/91	04/92
721 220	15 L SRE	05/92	02/02
621 230	15 L SSE	01/91	04/92
721 230	15 L SSE	05/92	02/02
621 300	30 L	01/91	04/92
721 300	30 L	05/92	02/02
92 721 230	15 L SSE	05/92	...
92 721 300	30 L	05/92	...
96 721 220	15 L SRE	05/92	...
96 721 230	15 L SSE	05/92	...
96 721 300	30 L	05/92	...

Code	Ind.	Modèle	Date Début	Date Fin
------	------	--------	------------	----------



Rep.	Désignation	Référence	Autre	Type	C&M									Date		
					10L		15L		30L		15L		30L		de	à
					SRE	SSE	SRE	SSE	SRE	SSE	SRE	SSE	SRE	SSE		
0001	RESISTANCE THERMOPLONG. 2000W	60077511			•	•	•							01/91	04/92	
	RESISTANCE THERMOPLONG. 2000W	60077678			•	•								01/91	04/92	
	RESISTANCE THERMOPLONG. 2000W	61005386				•								05/92	10/94	
	RESISTANCE THERMOPLONG. 2000W	61005386			•		•		•			•		05/92	10/94	
	RESISTANCE THERMOPLONG. 2000W	61005387				•								05/92	10/94	
	RESISTANCE THERMOPLONG. 2000W	61005387					•		•					05/92	10/94	
	RESISTANCE THERMOPLONG. 2000W	61006114			•	•	•		•	•		•		11/94		
	RESISTANCE THERMOPLONG. 2000W	61006115			•	•	•		•	•		•		11/94		
0002	THERMOSTAT A CANNE D:6 L:270	60073066					•		•			•				
	THERMOSTAT	60077672			•	•	•		•		•	•				
0003	THERMOSTAT SECURITE 85°C	60077673			•	•								01/91	04/92	
	THERMOSTAT SECURITE 105°C	60077674					•							01/91	09/94	
	THERMOSTAT SECURITE 105°C	60077674				•								01/91	10/94	
	THERMOSTAT SECURITE 105°C	60077674			•	•			•			•		01/91	10/94	
	THERMOSTAT SECURITE 65°C	61005182			•	•								05/92	10/94	
	THERMOSTAT SECURITE	61006116			•	•	•		•		•	•		11/94		
0004	JOINT (/RESISTANCE)	60077512			•	•	•	•	•					01/91	04/92	
	JOINT (/Resistance)	61005393			•	•	•	•	•	•	•	•	•	05/92		
0005	PLASTRON	60077675			•	•										
	PLASTRON	60077676				•		•								
	PLASTRON	61005396					•		•					01/91	11/96	
	PLASTRON	61006323										•				
	PLASTRON	61006325								•						
	PLASTRON	61013161						•		•				12/96		
0006	CAPOT	61005397						•		•				05/92	11/96	
	CAPOT	61005397										•		05/92		
	CAPOT	61013160						•		•				12/96		
0007	LAMPE TEMOIN	60077683				•	•	•						01/91	10/94	
	LAMPE TEMOIN	60077683			•	•		•						01/91	10/94	
	LAMPE TEMOIN	61005398										•				
	LAMPE TEMOIN	61005398						•		•				01/91	11/96	
	LAMPE TEMOIN	61006120			•	•	•	•		•	•	•		11/94		
	LAMPE TEMOIN	61006364						•		•				12/96		
0008	ANODE 10-15-30L	60077671			•	•	•	•						01/91	04/92	
	ANODE 10-15-30L	61005388			•	•	•	•	•	•	•	•	•	05/92		
0009	JOINT BRIDE	61005392			•	•	•	•	•	•	•	•	•			
0010	BRIDE	61005390				•	•							04/92	10/94	
	BRIDE	61005390			•		•	•	•					04/92	10/94	
	BRIDE	61006117			•	•	•	•	•	•	•	•	•	11/94		
0011	FACADE AVANT 10L SRE	61005165			•											
	FACADE AVANT 10L SSE	61005166				•										
	FACADE AVANT 15L SRE	61005168					•			•						
	FACADE AVANT 15L SSE	61005169					•		•		•					
0012	FACADE ARRIERE 15L	61005170					•	•		•	•	•				
0013	BOUCHON	61005181			•	•	•	•	•	•	•	•	•			
0014	BOITIER DE COMMANDE	61005819			•	•	•	•	•	•	•	•	•			
0015	BOUTON	60077677			•	•	•	•	•	•	•	•	•			
5000	OPTIONS															
5002	PATTE DE FIXATION (POCH)	60084615						•		•		•				

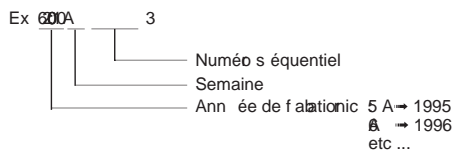


LISTE DES ABRÉVIATIONS

EC	: Eau chaude.
EF	: Eau froide.
C	: Résistance Céramique (Chauffe normale).
Ca	: Résistance Céramique (Chauffe accélérée).
TP	: Résistance ThermoPlongeur.
1F	: Avec Robinetterie.
2F	: Sans Robinetterie.
3F	: Avec Robinetterie et une sortie supplémentaire.
AMI	: Avec Mélangeur Intégré.
SMI	: Sans Mélangeur Intégré.
TYPE	: Indique la nature de l'appareil.
PN	: Ces références concernent uniquement un appareil à Pression Normale.
BP	: Ces références concernent uniquement un appareil à Basse Pression.
PV	: Ces références concernent uniquement un appareil à Puissance Variable.
PF	: Ces références concernent uniquement un appareil à Puissance Fixe.

PLAQUE SIGNALÉTIQUE

NUMÉRO DE SÉRIE



Les renseignements portés sur les tarifs et documentations commerciales ou techniques, les schémas et côtes d'encadrements sont donnés à titre indicatif et valables à un instant donné. Le CONSTRUCTEUR se réserve le droit d'apporter toutes modifications de présentation, de forme, de dimension, de conception ou matière à ses produits.