

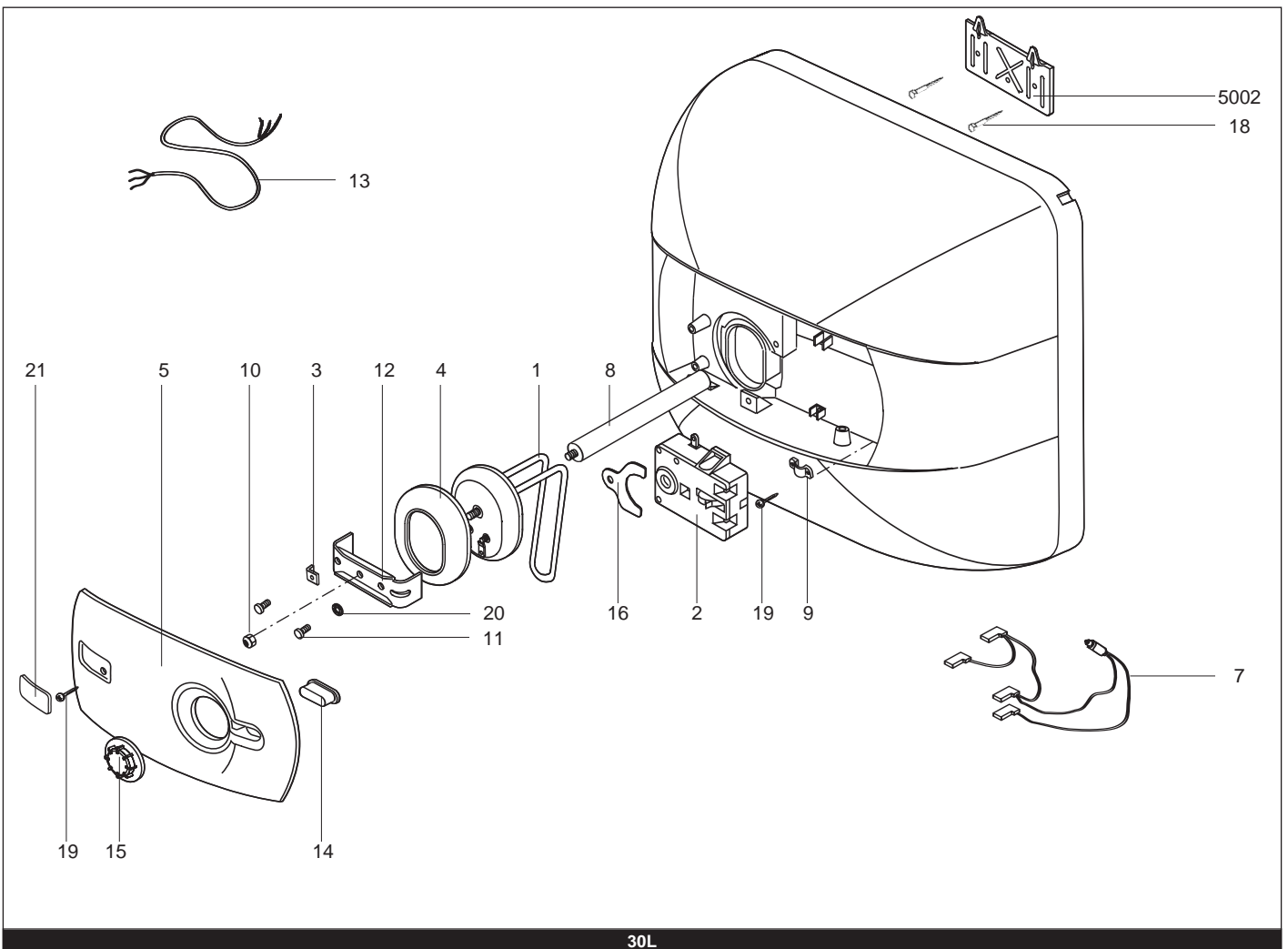
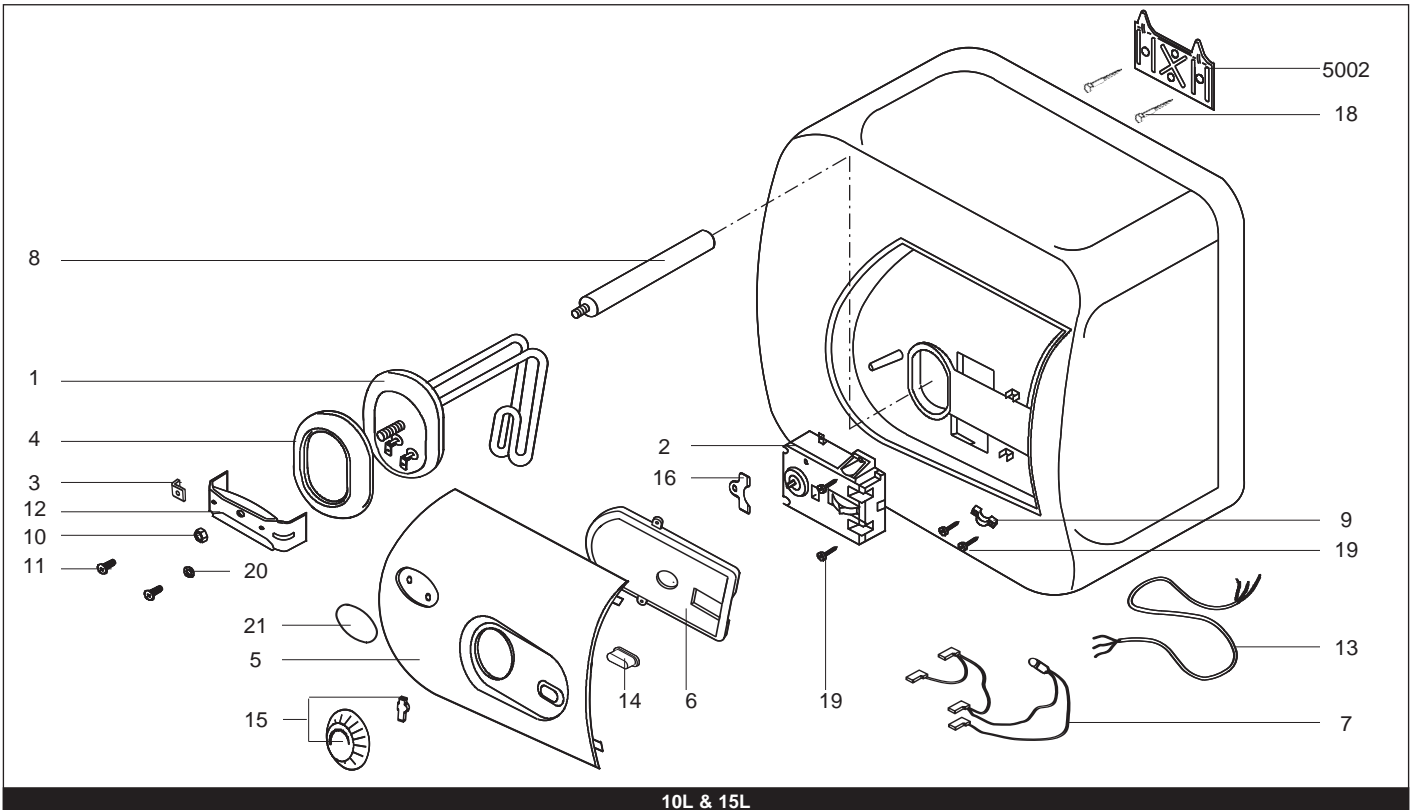
VUE ECLATEE
EAU CHAUDE ÉLECTRIQUE ACCUMULÉE
Modèle
SRE & SSE - 03/2002 --> ...

R8202623-05FR - Edition 05 - 21/02/2005



500 013 010 640	10 L SRE	03/02	...
882534	SUPERSANIT N 10 SRE	06/03	...
500 013 011 640	10 L SSE	03/02	...
882539	10 L SSE	03/02	...
882540	10 L SSE	03/02	...
882538	10 L SSE	03/02	...
882535	SUPERSANIT N 10 SSE	06/03	...
500 013 015 640	15 L SRE	03/02	...
509 613 015 640	15 L SRE	03/02	...
882536	SUPERSANIT N 15 SRE	06/03	...
509 613 016 640	15 L SSE	03/02	...
500 013 016 640	15 L SSE	03/02	...
882541	15 L SSE	03/02	...
882537	SUPERSANIT N 15 SSE	06/03	...
500 013 031 640	30 L SRE	03/02	...
509 613 031 640	30 L SRE	03/02	...

Code	Ind.	Modèle	Date Début	Date Fin
------	------	--------	------------	----------



Rep.	Désignation	Référence	Autre	Type	10L			15L			30L			Date	
					SRE	SSE		SRE	SSE		SRE	SSE		de	à
0001	RESISTANCE THERMOPLONG. 2000W	61400033			•	•	•	•	•	•					
	RESISTANCE THERMOPLONG. 2000W	61400035								•					
0002	Thermostat TIS 15A	976718			•	•	•	•	•	•					
0003	Cosse de connexion é la terre	570063			•	•	•	•	•	•					
0004	Joint de bride	570340			•	•	•	•	•	•					
	JOINT (/Resistance)	61400043								•					
0005	PLASTRON GRIS	61400045			•	•	•	•	•	•					
	PLASTRON GRIS	61400047								•					
	PLASTRON BLANC	61400241			•	•	•	•	•	•					
	PLASTRON BLANC	61400242								•					
0006	CAPOT	61400049			•	•	•	•	•	•					
0007	Câblage	570077			•	•	•	•	•	•					
0008	ANODE D:13.5 L:157	61400054			•	•	•	•	•	•					
	ANODE L: 150	61400056								•					
0009	Bloque câble	573266			•	•	•	•	•	•					
0010	ECROU H M 6-1 ep:5	60026501-03			•	•	•	•	•	•					
0011	VIS CBLZ M 4-8	60057750			•	•	•	•	•	•					
0012	PATTE SUPPORT	61400066			•	•	•	•	•	•					
	PATTE SUPPORT	61400068								•					
0013	CABLAGE ALIMENTATION	61400070			•	•	•	•	•	•					
0014	CAPUCHON	61400072			•	•	•	•	•	•					
0015	BOUTON	61400073			•	•	•	•	•	•					
	BOUTON	61400076								•					
0016	PATTE DE MAINTIEN (Thermostat)	61400078			•	•	•	•	•	•					
	PATTE DE MAINTIEN (Thermostat)	61400080								•					
0018	VIS A BOIS D:5.5-85	61400084			•	•	•	•	•	•					
0019	VIS A TOLE D: 3.56-16	60045654			•	•	•	•	•	•					
0020	RONDELLE EVENTAIL D: 4	60028466-03			•	•	•	•	•	•					
0021	PLAQUE DE MARQUE ALTERNA	61311221								•					
	PLAQUE DE MARQUE ALTERNA	61311714								•					
	PLAQUE DE MARQUE BAUKNECHT	61400146								•					
	PLAQUE DE MARQUE SGB	61400147								•					
	PLAQUE DE MARQUE FIMSEMAIL	61400148								•					
	PLAQUE DE MARQUE SUPERSANIT	65100856			•	•	•	•	•	•					
5000	OPTIONS														
5002	PATTE DE FIXATION	61400086			•	•	•	•	•	•					

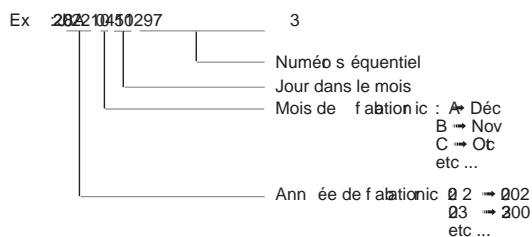


LISTE DES ABRÉVIATIONS

EC	: Eau chaude.
EF	: Eau froide.
C	: Résistance Céramique (Chauffe normale).
Ca	: Résistance Céramique (Chauffe accélérée).
TP	: Résistance ThermoPlongeur.
1F	: Avec Robinetterie.
2F	: Sans Robinetterie.
3F	: Avec Robinetterie et une sortie supplémentaire.
AMI	: Avec Mélangeur Intégré.
SMI	: Sans Mélangeur Intégré.
TYPE	: Indique la nature de l'appareil.
PN	: Ces références concernent uniquement un appareil à Pression Normale.
BP	: Ces références concernent uniquement un appareil à Basse Pression.
PV	: Ces références concernent uniquement un appareil à Puissance Variable.
PF	: Ces références concernent uniquement un appareil à Puissance Fixe.

PLAQUE SIGNALÉTIQUE

NUMÉRO DE SÉRIE



Les renseignements portés sur les tarifs et documentations commerciales ou techniques, les schémas et côtes d'encadrements sont donnés à titre indicatif et valables à un instant donné. Le CONSTRUCTEUR se réserve le droit d'apporter toutes modifications de présentation, de forme, de dimension, de conception ou matière à ses produits.