

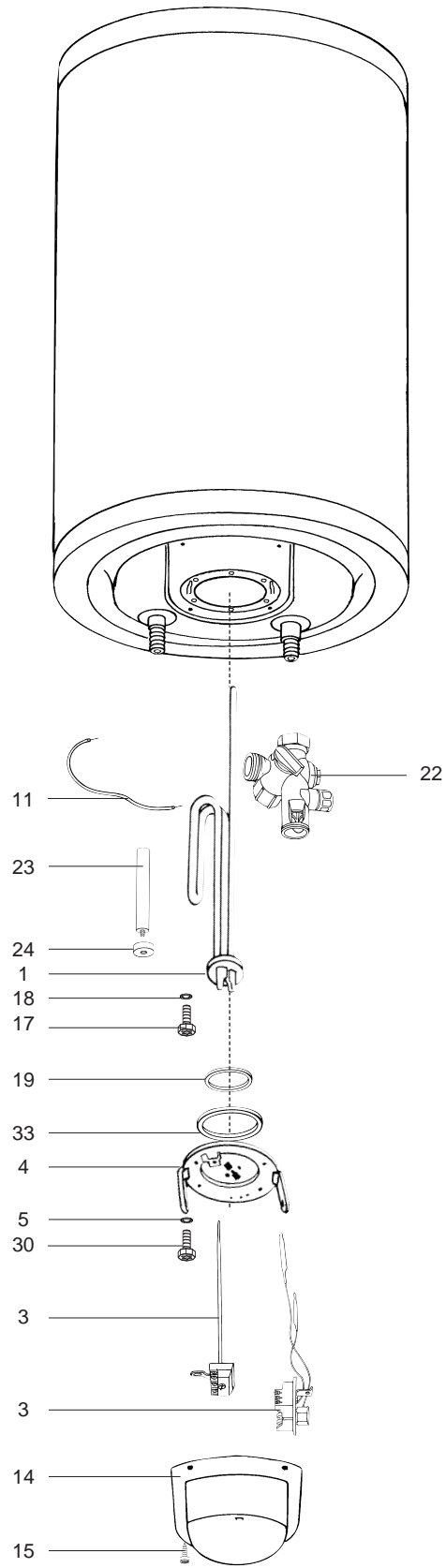
**VUE ECLATEE
EAU CHAUDE ÉLECTRIQUE ACCUMULÉE**
Modèle
VERTICAL - TP - 01/1997 --> ...

R8202298-03FR - Edition 03 - 08/11/2005



22 684810	50 L Thermoplongeur Mono	01/97	...
22 685510	80 L Thermoplongeur Mono	01/97	...
22 686710	100 L Thermoplongeur Mono	01/97	...
22 688610	150 L Thermoplongeur Mono	01/97	...
22 689710	200 L Thermoplongeur Mono	01/97	...
18 684810	50 L Thermoplongeur Mono	01/97	...
3 010 026	50 L Thermoplongeur Mono
18 685810	80 L Thermoplongeur Mono	01/97	09/05
3 010 027	80 L Thermoplongeur Mono	10/05	...
18 686810	100 L Thermoplongeur Mono	01/97	...
18 688610	150 L Thermoplongeur Mono	01/97	...
18 689510	200 L Thermoplongeur Tri	01/97	09/05
3 010 021	200 L Thermoplongeur Mono	10/05	...

Code	Ind.	Modèle	Date Début	Date Fin
------	------	--------	------------	----------





LISTE DES ABRÉVIATIONS

EC	: Eau chaude.
EF	: Eau froide.
C	: Résistance Céramique (Chauffe normale).
Ca	: Résistance Céramique (Chauffe accélérée).
TP	: Résistance ThermoPlongeur.
1F	: Avec Robinetterie.
2F	: Sans Robinetterie.
3F	: Avec Robinetterie et une sortie supplémentaire.
AMI	: Avec Mélangeur Intégré.
SMI	: Sans Mélangeur Intégré.
TYPE	: Indique la nature de l'appareil.
PN	: Ces références concernent uniquement un appareil à Pression Normale.
BP	: Ces références concernent uniquement un appareil à Basse Pression.
PV	: Ces références concernent uniquement un appareil à Puissance Variable.
PF	: Ces références concernent uniquement un appareil à Puissance Fixe.

PLAQUE SIGNALÉTIQUE

NUMÉRO DE SÉRIE

E : 95 01 06500 4 (de 01/93 à 06/95)
 Code séquentiel
 Mois de fabrication : de 1 à 12 → Janvier à Décembre
 Année de fabrication

E : 01 95 06500 4 (à partir de 07/95)
 Code séquentiel
 Année de fabrication
 Mois de fabrication : de 1 à 12 → Janvier à Décembre

Ex: 003 126 0001 893077 **OU**
 Référence appareil
 Code séquentiel
 Jour de fabrication Ex: 126^{ème} jour de l'année
 Année de fabrication

Les renseignements portés sur les tarifs et documentations commerciales ou techniques, les schémas et côtes d'encombrements sont donnés à titre indicatif et valables à un instant donné. Le CONSTRUCTEUR se réserve le droit d'apporter toutes modifications de présentation, de forme, de dimension, de conception ou matière à ses produits.