

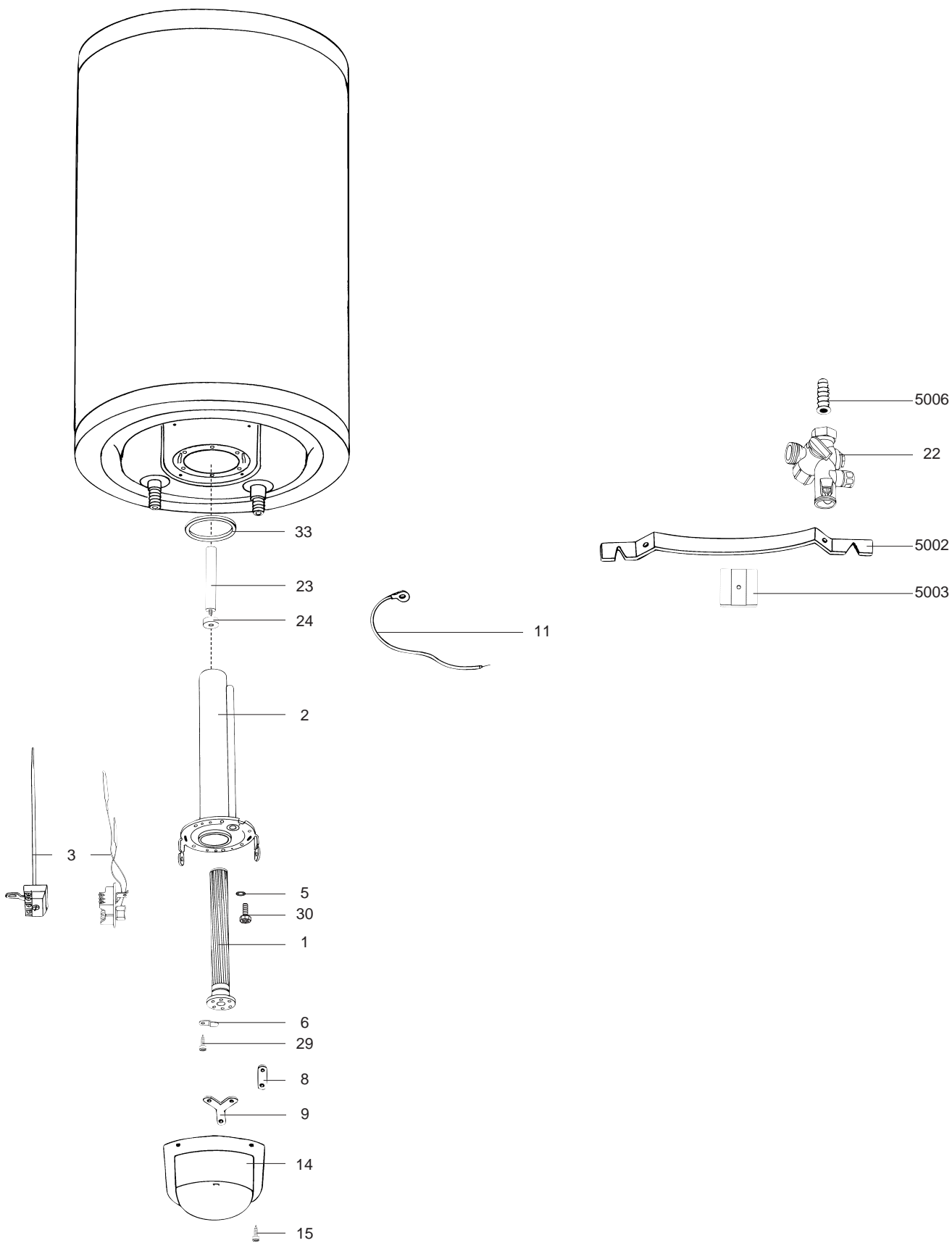
VUE ECLATEE  
EAU CHAUDE ÉLECTRIQUE ACCUMULÉE  
Modèle  
**VERTICAL - CER - 06/1997 --> ...**

R8202296-05FR - Edition 05 - 06/10/2005

15 684520	50 L Céramique Mono	06/97	05/05
3 010 011	50 L Céramique Mono	06/05	...
3 010 016	50 L Céramique Mono	06/05	...
3 010 028	50 L Céramique Mono	06/05	...
16 684620	50 L Céramique Tri	06/97	02/05
501610050420	50 L Céramique Mono	11/99	03/05
19 684620	50 L Céramique Tri	06/97	...
512110050420	50 L Céramique Mono	06/03	06/04
501910050420	50 L Céramique Mono	11/99	05/05
15 685520	80 L Céramique Mono	09/99	05/05
3 010 012	80 L Céramique Mono	06/05	...
3 010 017	80 L Céramique Mono	06/05	...
3 010 029	80 L Céramique Mono	06/05	...
15 685320	80 L Céramique Tri	06/97	...
16 685320	80 L Céramique Tri	06/97	02/05
501610075440	80 L Céramique Mono	11/99	07/04
19 685320	80 L Céramique Tri	06/97	...
501910075440	80 L Céramique Mono	11/99	05/05
512110075440	80 L Céramique Mono	06/03	06/04
15 686520	100 L Céramique Mono	09/99	05/05
3 010 013	100 L Céramique Mono	06/05	...
3 010 018	100 L Céramique Mono	06/05	...
3 010 030	100 L Céramique Mono	06/05	...
15 686420	100 L Céramique Tri	06/97	...
16 686420	100 L Céramique Tri	06/97	02/05
501610100440	100 L Céramique Mono	11/99	03/05
3 060 022	100 L Céramique Mono	04/05	...
19 686420	100 L Céramique Tri	06/97	...
501910100440	100 L Céramique Mono	11/99	05/05
512110100440	100 L Céramique Mono	06/03	06/04
15 688520	150 L Céramique Mono	09/99	05/05
3 010 014	150 L Céramique Mono	06/05	...
3 010 019	150 L Céramique Mono	06/05	...
3 010 031	150 L Céramique Mono	06/05	...
15 688420	150 L Céramique Tri	06/97	...
16 688420	150 L Céramique Tri	06/97	02/05
501610150440	150 L Céramique Mono	11/99	03/05
3 060 023	150 L Céramique Mono	04/05	...
19 688420	150 L Céramique Tri	06/97	...
501910150440	150 L Céramique Mono	11/99	05/05
15 689520	200 L Céramique Mono	09/99	05/05
3 010 015	200 L Céramique Mono	06/05	...
3 010 020	200 L Céramique Mono	06/05	...
3 010 032	200 L Céramique Mono	06/05	...
15 689620	200 L Céramique Tri	06/97	...
16 689620	200 L Céramique Tri	06/97	...
501610200440	200 L Céramique Mono	11/99	10/04
19 689620	200 L Céramique Tri	06/97	02/05
501910200440	200 L Céramique Mono	11/99	05/05
512110200440	200 L Céramique Mono	06/03	11/04

Code Ind. Modèle Date Début Date Fin





Rep.	Désignation	Référence	Autre	Type						Date		
					50 L	80 L	100 L	150 L	200 L	de	à	
0001	RESISTANCE CERAMIQUE 1200W	61005667		MONO	●							
	RESISTANCE CERAMIQUE 1200W	61005667		MONO		●					06/05	
	RESISTANCE CERAMIQUE 2400W	61005669		MONO			●	●	●		06/05	
	RESISTANCE CERAMIQUE 2000W	61014090		MONO		●	●	●	●			05/05
	RESISTANCE CERAMIQUE 3000W	60000059		TRI					●			
	RESISTANCE CERAMIQUE 1800W	61005670		TRI	●							
0002	RESISTANCE CERAMIQUE 2400W	61019201		TRI		●	●	●				
	FOYER 6 TROUS	61005662		MONO	●							
	FOYER 6 TROUS	61005661		MONO		●	●	●				05/05
	FOYER 6 TROUS	61005662		MONO		●					06/05	
	FOYER 6 TROUS	61005660		MONO			●	●	●		06/05	
	FOYER 6 TROUS	61005660		TRI		●	●	●	●			
	FOYER 6 TROUS	61005661		TRI	●							
0003	THERMOSTAT A CANNE D:6 L:450	60072572		MONO			●	●	●		06/05	
	THERMOSTAT A CANNE D:7 L:265	61005675		MONO			●	●			05/05	
	THERMOSTAT A CANNE D:7 L:265	61005675		MONO	●	●						
	THERMOSTAT A BULBES	60072542		TRI	●	●	●	●	●			
0005	RONDELLE PLATE D : 16-9-1.5	60072541			●	●	●	●	●			
0006	PATTE DE FIXATION	60072531			●	●	●	●	●			
0008	BARRETTE	60050639		TRI	●	●	●	●	●			
0009	ETOILE	60050634		TRI	●	●	●	●	●			
0011	CABLAGE	61005909			●	●	●	●	●			
0014	CAPOT	61006769			●	●	●	●	●			
0015	VIS AUTOPERCEUSE D:4.2-13	60077024			●	●	●	●	●			
0022	GROUPE SECURITE 15/21 OU 20/27	60077063			●	●	●	●	●			
0023	ANODE L: 81 M8	61005904			●	●						
	ANODE L: 174 M8	61005907					●	●	●			
0024	JOINT ANODE	61306237			●	●	●	●	●			
0029	VIS AUTOTARAUEUSE D: 5-10	60072845			●	●	●	●	●			
0030	VIS H M8-14	61005231			●	●	●	●	●			
0033	JOINT BRIDE D:121.3-105-7.1	60071829			●	●	●	●	●			
<b>5000</b>	<b>OPTIONS</b>											
5002	PATTE DE FIXATION	61005699			●	●	●	●	●			07/03
	PATTE MURALE	912006			●	●	●	●	●		08/03	
5003	CALE	61005700			●	●	●					
5006	INSERT 1/2 G	61006507			●							
	INSERT 3/4 G	61006632				●	●	●	●			09/99
	INSERT 3/4 G	61013839				●	●	●	●		10/99	



## LISTE DES ABRÉVIATIONS

EC .....	: Eau chaude.
EF .....	: Eau froide.
C .....	: Résistance Céramique (Chauffe normale).
Ca .....	: Résistance Céramique (Chauffe accélérée).
TP .....	: Résistance ThermoPlongeur.
1F .....	: Avec Robinetterie.
2F .....	: Sans Robinetterie.
3F .....	: Avec Robinetterie et une sortie supplémentaire.
AMI .....	: Avec Mélangeur Intégré.
SMI .....	: Sans Mélangeur Intégré.
TYPE .....	: Indique la nature de l'appareil.
PN .....	: Ces références concernent uniquement un appareil à Pression Normale.
BP .....	: Ces références concernent uniquement un appareil à Basse Pression.
PV .....	: Ces références concernent uniquement un appareil à Puissance Variable.
PF .....	: Ces références concernent uniquement un appareil à Puissance Fixe.

## PLAQUE SIGNALÉTIQUE

### NUMÉRO DE SÉRIE

**E** : 95 01 06500 4 (de 01/93 à 06/95)  
 Code séquentiel  
 Mois de fabrication : de 1 à 12 → Janvier à Décembre  
 Année de fabrication

**E** : 01 95 06500 4 (à partir de 07/95)  
 Code séquentiel  
 Année de fabrication  
 Mois de fabrication : de 1 à 12 → Janvier à Décembre

**Ex**: 003 126 0001 893077 **OU**  
 Référence appareil  
 Code séquentiel  
 Jour de fabrication Ex: 126 ème jour de l'année  
 Année de fabrication

Les renseignements portés sur les tarifs et documentations commerciales ou techniques, les schémas et côtes d'encadrements sont donnés à titre indicatif et valables à un instant donné. Le CONSTRUCTEUR se réserve le droit d'apporter toutes modifications de présentation, de forme, de dimension, de conception ou matière à ses produits.