

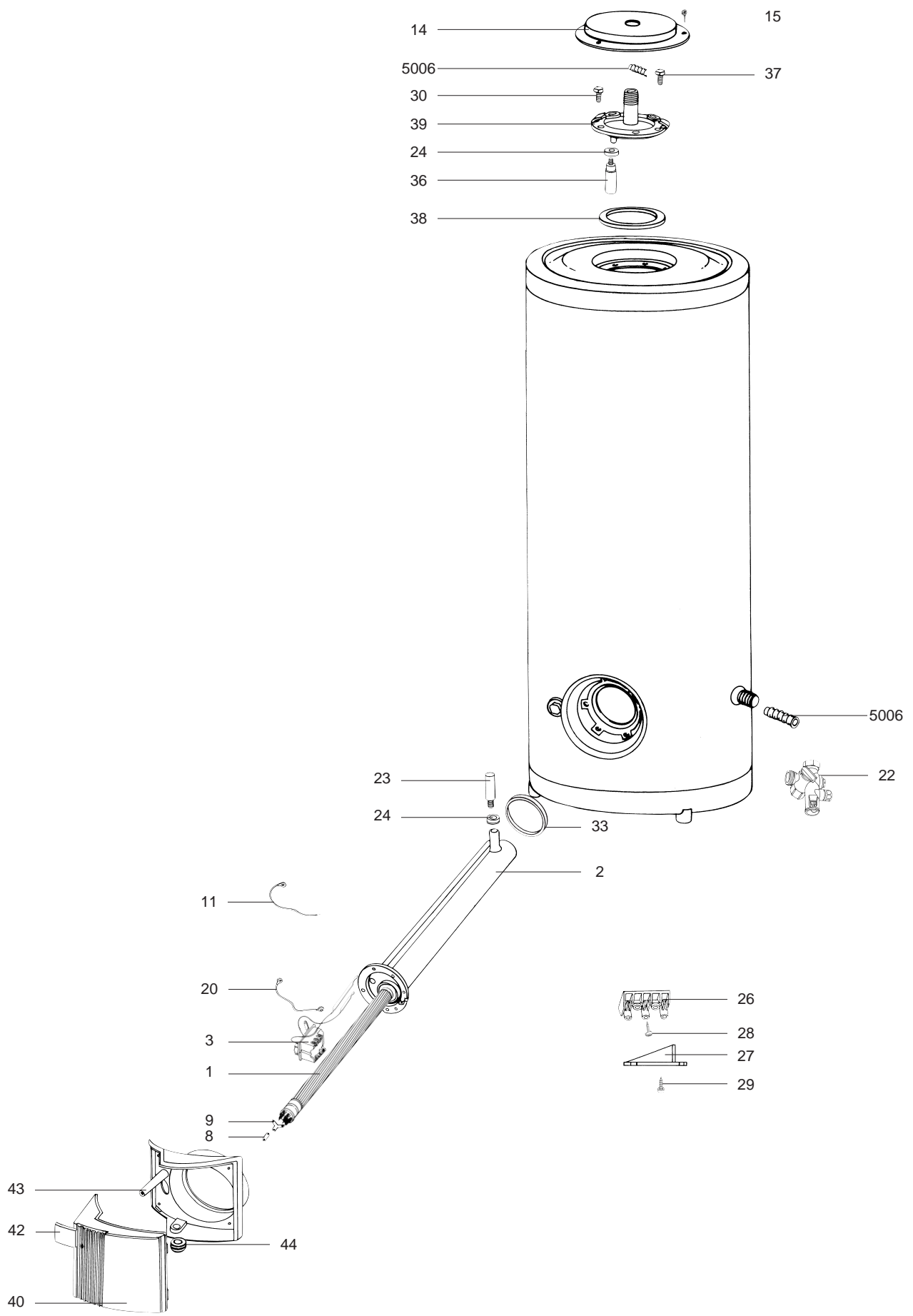
VUE ECLATEE
EAU CHAUDE ÉLECTRIQUE ACCUMULÉE
Modèle
STABLE - CER - 02/1993 --> ...

R8202303-02FR - Edition 02 - 21/03/2005



16 688404	150 L Céramique Tri	02/93	...
16 689304	200 L Céramique Tri	02/93	...
16 682304	250 L Céramique Tri	02/93	...
16 683304	300 L Céramique Tri	02/93	...

Code	Ind.	Modèle	Date Début	Date Fin
------	------	--------	------------	----------





LISTE DES ABRÉVIATIONS

EC	: Eau chaude.
EF	: Eau froide.
C	: Résistance Céramique (Chauffe normale).
Ca	: Résistance Céramique (Chauffe accélérée).
TP	: Résistance ThermoPlongeur.
1F	: Avec Robinetterie.
2F	: Sans Robinetterie.
3F	: Avec Robinetterie et une sortie supplémentaire.
AMI	: Avec Mélangeur Intégré.
SMI	: Sans Mélangeur Intégré.
TYPE	: Indique la nature de l'appareil.
PN	: Ces références concernent uniquement un appareil à Pression Normale.
BP	: Ces références concernent uniquement un appareil à Basse Pression.
PV	: Ces références concernent uniquement un appareil à Puissance Variable.
PF	: Ces références concernent uniquement un appareil à Puissance Fixe.

PLAQUE SIGNALÉTIQUE

NUMÉRO DE SÉRIE

Ex 95 06500 4 (de 01/93 à 06/95)

Code séquentiel
Mois de fabrication: de 1 à 2 → Janvier à Décembre
Année de fabrication

Ex 95 0500 4 (à partir de 07/95)

Code séquentiel
Année de fabrication
Mois de fabrication: de 1 à 2 → Janvier à Décembre

Ex: 003 126 0001 893077 OU

Référence appareil
Code séquentiel
Jour de fabrication Ex: 126^{ème} jour de l'année
Année de fabrication

Les renseignements portés sur les tarifs et documentations commerciales ou techniques, les schémas et côtes d'encadrements sont donnés à titre indicatif et valables à un instant donné. Le CONSTRUCTEUR se réserve le droit d'apporter toutes modifications de présentation, de forme, de dimension, de conception ou matière à ses produits.