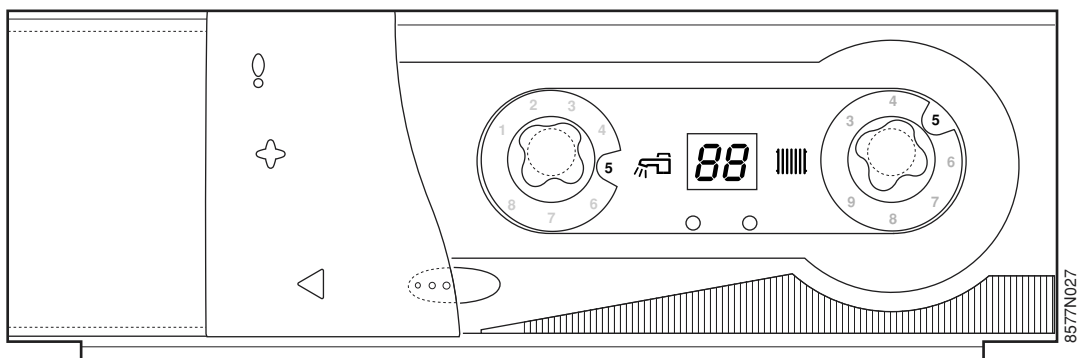

OERTLI

Handleiding
voor het gebruik, de
elektrische aansluiting en de
indienststelling
bedieningspaneel X voor Ketel

PK-150, PU-150 en CU-150

Colli FT41



INHOUDSOPGAVE

1. INLEIDING	3
2. ALGEMEEN	3
3. PRESENTATIE	3
4. TECHNISCHE KENMERKEN	3
5. INDIENSTELLING	4
6. MONTAGE, ELEKTRISCHE AANSLUITINGEN EN DOOR DE INSTALLATEUR AF TE STELLEN WAARDEN	5
7. GEBRUIK	11
8. FOUTMELDINGEN	12
9. RESERVEONDERDELEN	12

CONFORMITEIT / MARKERING

Dit product voldoet aan de eisen van de volgende Europese richtlijnen en normen:

- 73/23 EEG Richtlijn Laagspanning
Betreffende norm: EN 60.335.1.
- 89/336 EEG Richtlijn Elektromagnetische compatibiliteit
Generische normen: EN61000-6-3 e EN61000-6-1.

1. INLEIDING



Om de goede werking van de verwarmingsketel te verzekeren moet deze handleiding voor de aansluiting en de indiensteltelling nauwkeurig worden gevolgd.

Het bedieningspaneel X is bestemd voor de volgende OERTLI-verwarmingsketels:

- PKX-150
- PUX-150
- CUX-150

2. ALGEMEEN

Elektrisch bedieningspaneel voor de verwarming, standaard voorzien van een regulatiefunctie met voorrang voor de sanitair-warmwaterproductie.

Het basispakket van het bedieningspaneel X omvat:

- 1 bedieningspaneel X
- 1 ketelvoeler om de temperatuur van het water in de verwarmingsketel te meten.

Apart te verkrijgen

De volgende onderdelen kunnen apart besteld worden:

- programmeerbare kamerthermostaat (colli AD196)
- programmeerbare draadloos kamerthermostaat (colli AD192)
- S.w.w.-voeler (colli AD212) voor de aansluiting van een warmwatertoeste zonder TA Systeem.

3. PRESENTATIE

Het bedieningspaneel X omvat een thermostaat voor de verwarmingsketel, een thermostaat voor het sanitair warm water (s.w.w.), de OECOPROTECT-functie voor de corrosiebeschermingsanode, een elektronische thermometer en een veiligheidsthermostaat.

Met **behulp van de thermostaat** voor de verwarmingsketel wordt de bedrijfstemperatuur van de verwarmingsketel afgesteld.

De manueel te resetten **veiligheidsthermostaat** zorgt voor een veilige werking van de verwarmingsketel.



Als de temperatuur van de verwarmingsketel abnormaal hoog komt te liggen (110 °C) dan onderbreekt de veiligheidsthermostaat de elektrische voeding van de brander. In dat geval moet u uw installateur raadplegen

De **thermostaat voor het sanitair warm water** maakt het bij de verwarming van sanitair warm water mogelijk, de gemiddelde temperatuur van de sanitair-warmwatervoorraad af te stellen en voorrang te geven aan de verwarming van het sanitair warm water.

De voorrang voor het sanitair warm water schakelt de brander en de s.w.w.-laadpomp in en schakelt de verwarmingspomp uit als het sanitair warm water verwarmd moet worden. Tijdens de zomercyclus wordt de temperatuur van de verwarmingsketel niet gehandhaafd tussen twee s.w.w.-ladingen. De temperatuur van het sanitair warm water wordt gemeten door de s.w.w.-voeler.

4. TECHNISCHE KENMERKEN

- Elektrische voeding: 230V (-10%, +10%) - 50 Hz

Waarden van de watervoelers (ketel en s. w. w.)

Temperatuur in °C	Weerstand in ohm	Temperatuur in °C	Weerstand in ohm
0°C	32 014 Ω	50°C	3 661 Ω
10°C	19 691 Ω	60°C	2 535 Ω
20°C	12 474 Ω	70°C	1 794 Ω
30°C	8 080 Ω	80°C	1 290 Ω
40°C	5 372 Ω	0°C	941 Ω

5. INDIENSTELLING



De verwarmingsketel moet aangesloten worden door een installateur.

Alvorens de verwarmingsketel aan te steken, dient u te controleren of de installatie weldegelijk **met water gevuld is**.

Voer de indienstelling uit in de volgende volgorde:

- Plaats de thermostaat van de ketel **7** op de gewenste stand. Wijzig, indien nodig, de stand van de aanslag van de max. temperatuur.

- Plaats bij verwarming van sanitair warm water de thermostaat **10** op de gewenste stand. Aanbevolen graadverdeling 6 (ongeveer 60°C).

Deze waarde moet altijd lager zijn dan de afstelling van de laadtemperatuurbegrenzer van het sanitair warm water.

- Controleer of de veiligheidsthermostaat **5** wel degelijk geactiveerd is. Draai hiervoor de dop van de veiligheidsthermostaat los en druk op de resetknop met behulp van een schroevendraaier.

- Zet de Zomer/Winter-schakelaar **4** op de Winterstand ❄.

- Zet de Aan/Uit-schakelaar **1** op de Aan-stand ①.

6. MONTAGE, ELEKTRISCHE AANSLUITINGEN EN DOOR DE INSTAL�ATEUR AF TE STELLEN WAARDEN

• Montage van het bedieningspaneel

Raadpleeg de montage-instructies in de handleiding van de verwarmingsketel.

• Montage van de ketelvoeler

Raadpleeg de montage-instructies in de handleiding van de verwarmingsketel.

Elektrische aansluitingen



De elektrische aansluitingen moeten door een installateur tot stand worden gebracht. De bekabeling wordt in de fabriek aan heel nauwkeurige controles onderworpen: de inwendige aansluitingen van het bedieningspaneel mogen in geen geval gewijzigd worden.

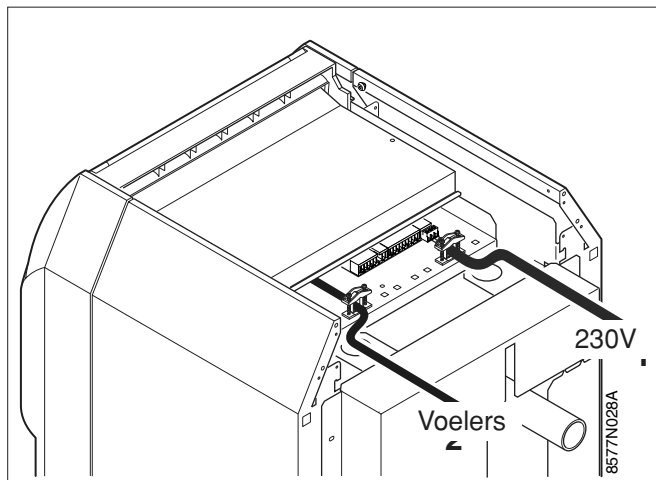
De elektrische aansluitingen moeten worden uitgevoerd volgens de aanwijzingen van de bij het toestel meegeleverde schakelschema's en volgens de richtlijnen in de handleiding. De elektrische aansluiting moet voldoen aan de geldende normen. Het toestel moet aangesloten worden op een elektriciteitsnet voorzien van een veelpolige netscheiding met een contactopeningswijdte van ten minste 3 mm. De aarding moet voldoen aan de norm NFC 15100 (Frankrijk) of RGPT België).

Alle aansluitingen worden uitgevoerd op de daarvoor bestemde klemmenstroken aan de achterkant van het bedieningspaneel van de verwarmingsketel.

De verbindingkabels worden via de uitsnijdingen in het achterste paneel van de verwarmingsketel tot in de verwarmingsketel geleid, eventueel door in de handel te verkrijgen kabelgeleiders heen.

De kabels worden aan de achterste plaat van het bedieningspaneel vastgemaakt d.m.v. de (in een apart zakje meegeleverde) kabelklemmen die op de plaat te monteren zijn.

BELANGRIJK: De maximum stroomsterkte per uitgang is 2 A $\cos. \varphi = 0,7$ (= 450 W oproepstroom minder dan 16 A).

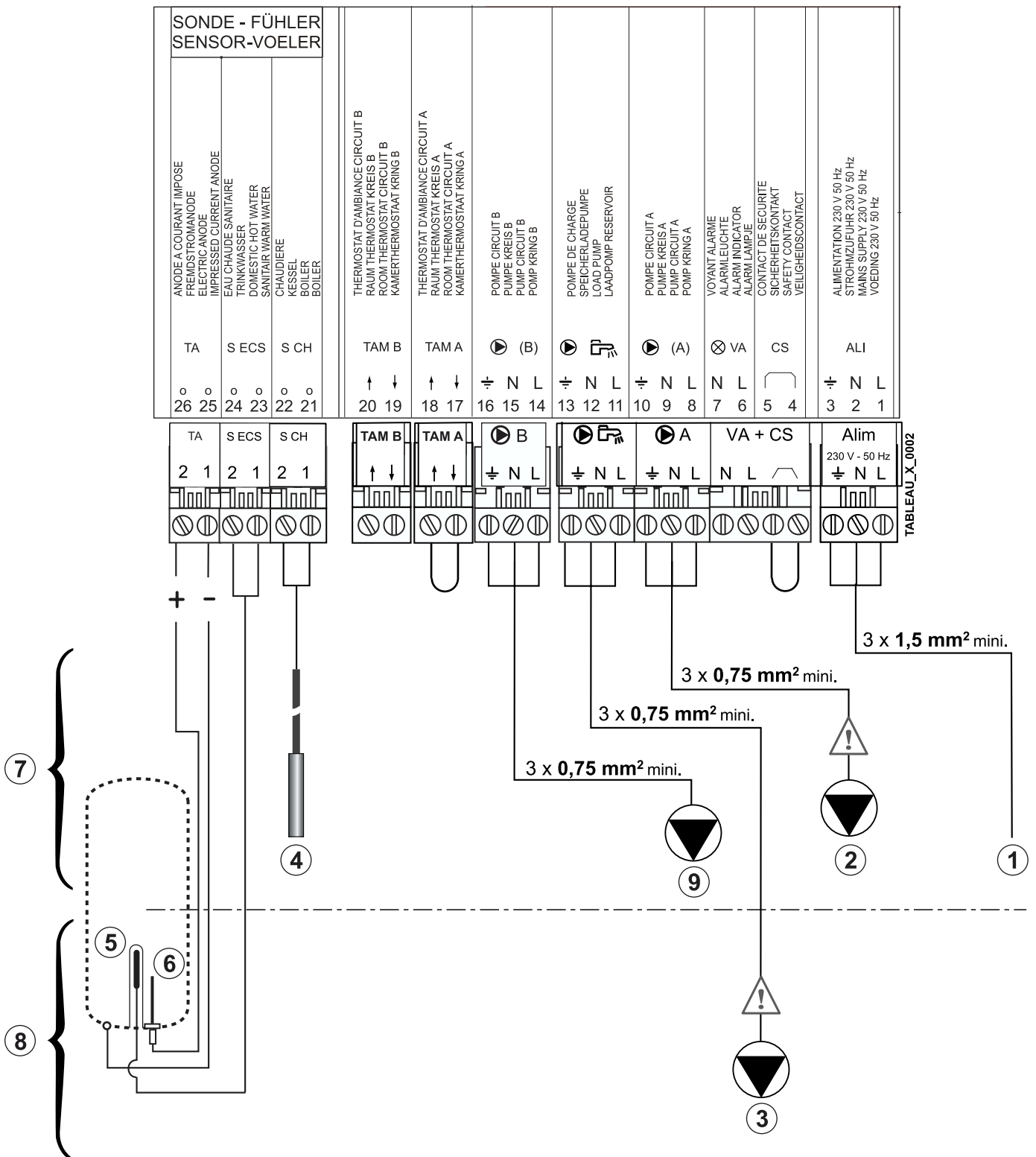


De kabels van de voelers en de kabels van de 230 V-kring moeten gescheiden blijven.

- In de verwarmingsketel: gebruik hiervoor de 2 doorvoerbuisjes aan weerskanten van de verwarmingsketel.

- Buiten de verwarmingsketel: gebruik 2 kabelleidingen met een tussenafstand van ten minste 10 cm.

Basisaansluitingen



1. Voeding 230V
2. Verwarmingspomp kring A
3. Laadpomp
4. Ketelvoeler
5. S.w.w.-voeler
6. Corrosiebeschermingsanode
7. **Ketel met of zonder reservoir**
8. **Ketel met reservoir**
9. Verwarmingspomp kring A



De kabels van de voelers en de kabels van de 230 V-kring moeten gescheiden blijven.

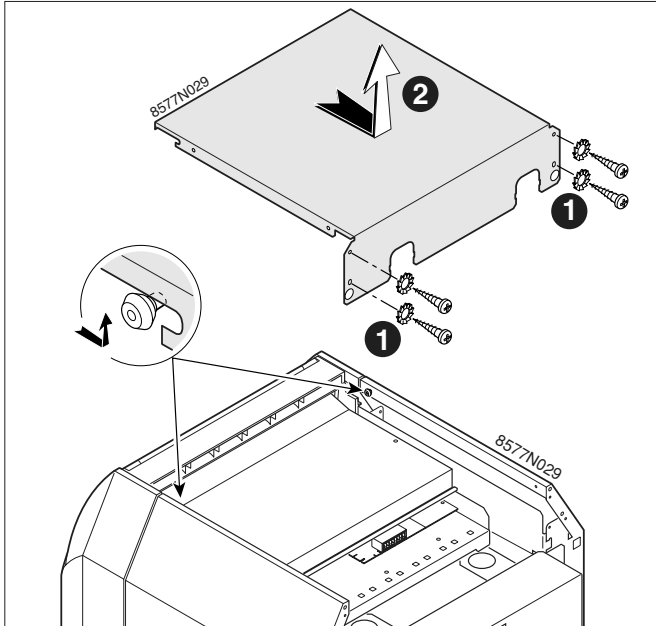
- In de verwarmingsketel: gebruik hiervoor de 2 doorvoerbuisjes aan weerskanten van de verwarmingsketel.
- Buiten de verwarmingsketel: gebruik 2 kabelleidingen met een tussenafstand van ten minste 10 cm.

DOOR DE INSTALLATEUR AF TE STELLEN WAARDEN

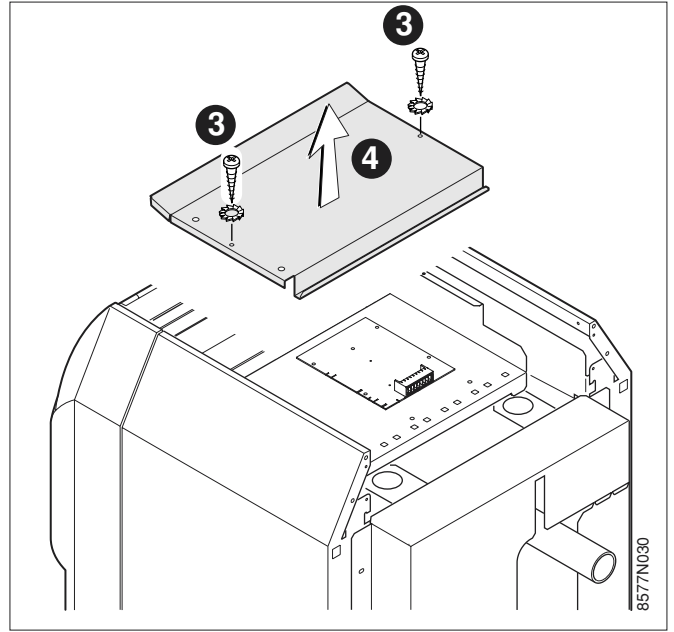


De onderstaande afstellingen betreffen verschillende functies en de configuratie van de installatie. Ze mogen uitsluitend gewijzigd worden door een vakbekwaam technicus.

Toegang tot de potentiometers voor het afstellen van het vertragsrelais van de s.w.w.-pomp en de laadtemperatuurbegrenzer van het s.w.w.



- Het demonteren van het bovenpaneel van de verwarmingsketel

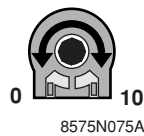


- Het demonteren van de beschermplaat van de printplaten

Het afstellen van het vertragsrelais van de s.w.w.-pomp

Met behulp van de potentiometer 5 op de printplaat in de verwarmingsketel kan het vertragsrelais van de s.w.w.-pomp geregeld worden.

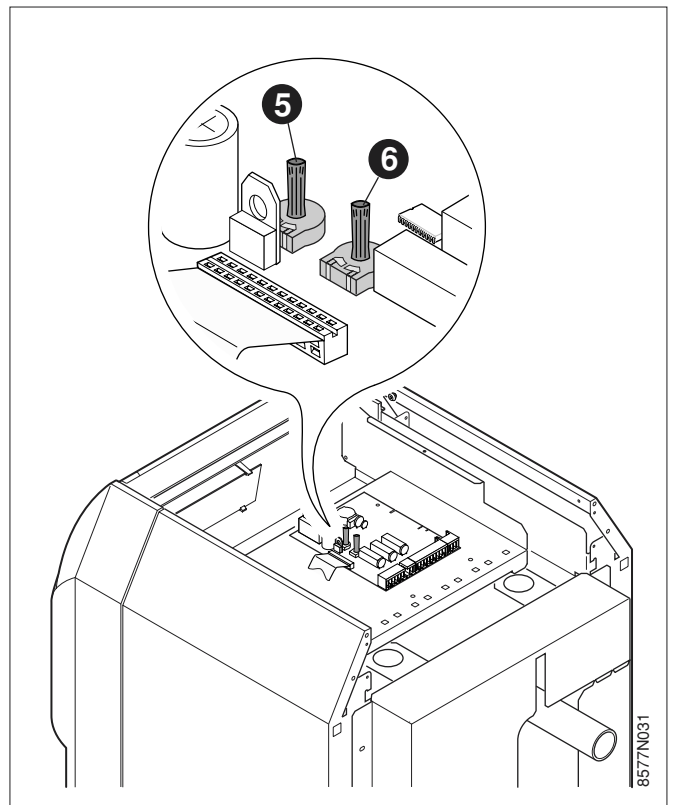
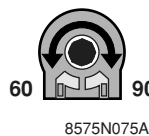
Het vertragsrelais heeft een afstelgebied van 0 tot 10 minuten.
(in de fabriek afgesteld op 4 minuten)



Het afstellen van de laadtemperatuurbegrenzer van het sanitair warm water

Met behulp van de potentiometer 6 op de printplaat in de verwarmingsketel kan de temperatuur van de verwarmingsketel tijdens het verwarmen van het sanitair warm water geregeld worden.

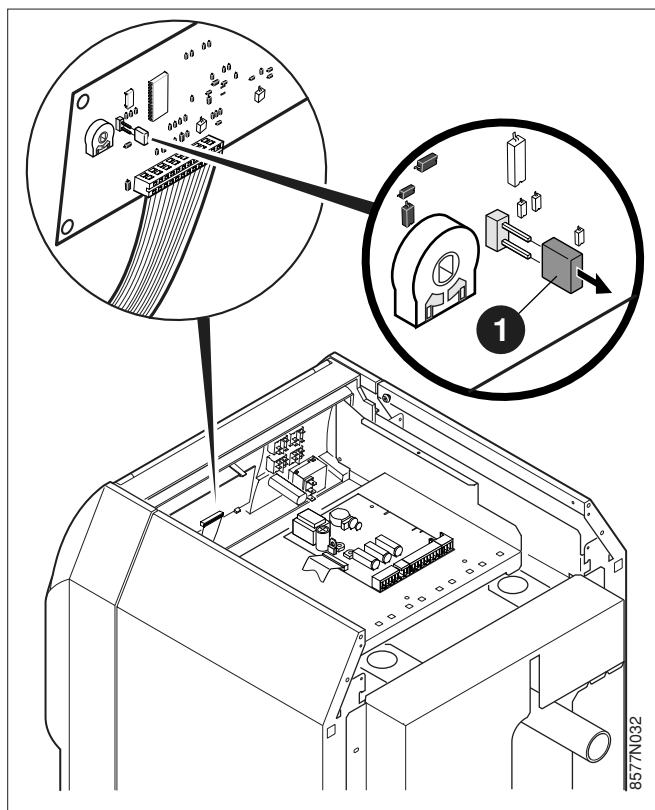
De laadtemperatuur kan afgesteld worden tussen 60 en 90 °C.
(in de fabriek afgesteld op 75 °C)



Desactivering van de voorrang voor het sanitair warm water

Als de voorrang voor het sanitair warm water gedeactiveerd is, wordt de verwarming tijdens de verwarmingscyclussen van het sanitair warm water niet onderbroken.

- Onderbreek de elektrische voeding van de verwarmingsketel.
- Demonteer het bovenpaneel en de beschermplaat van de printplaten zo als beschreven op voorafgaande pagina.
- Verwijder de shunt **1** (brug).

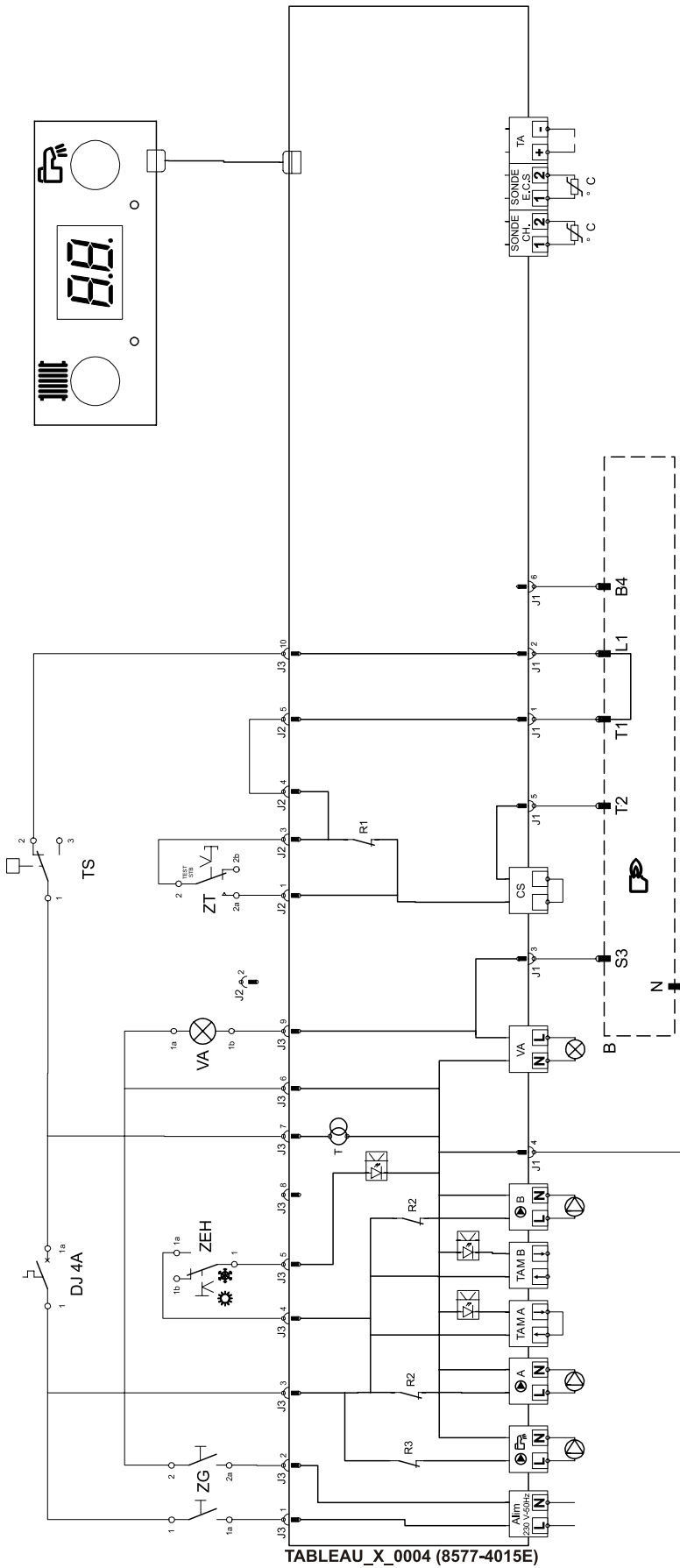


Vertragingsrelais verwarmingspomp

Het vertragingsrelais van de verwarmingspomp is afgesteld op 12 minuten te rekenen vanaf het sluiten van het contact van de kamerthermostaat of de overschakeling op de ZOMER-cyclus.

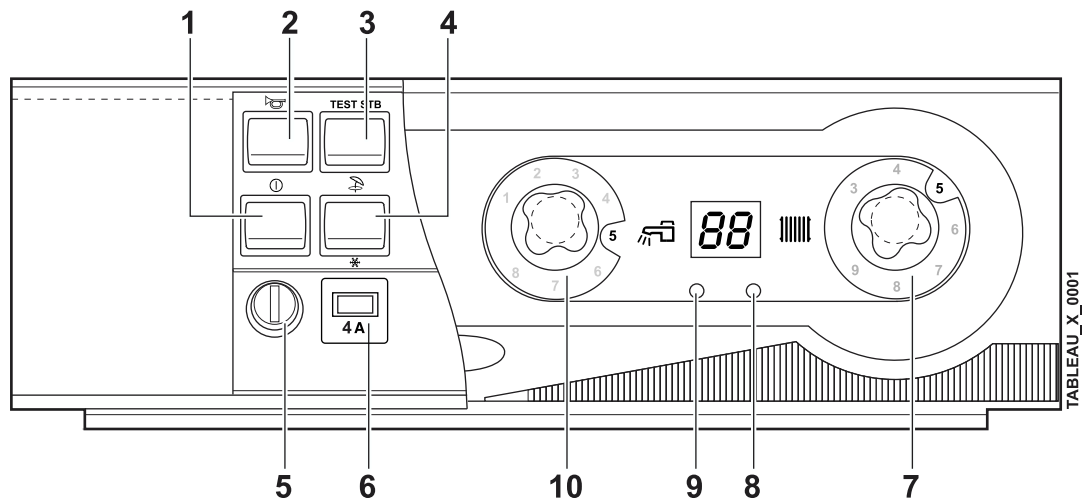
Indien twee pompen zijn aangesloten met twee kamerthermostaten, wordt het vertragingsrelais gedeactiveerd wanneer een circulatiepomp actief blijft.

PRINCIPESHEMA



▶ A	POMP KRING A	R3	BEDIENINGSRELAIS LAADPOMP
▶ B	LAADPOMP	SONDE CH	KETELVOELER
▶ C	POMP KRING B	SONDE ECS	VOELER SANITAIR WARM WATER
▶ CS	BRANDER	TA	CORROSIEBESCHERMINGSANODE
▶ DJ4A	VEILIGHEIDSCONTACT	TAM	KAMERTHERMOSTAAT
▶ J	THERMISCHE BEVEILIGING	TS	VEILIGHEIDSTHERMOSTAAT
▶ L	AANSLUITER PRINTPLAAT	VA	ALARMLAMPJE
▶ N	FASEGELEIDER	ZEH	ZOMER-WINTERSCHAKELAAR
▶ R1	NULGELEIDER	ZG	HOOFDSCHAKELAAR
▶ R2	BEDIENINGSRELAIS BRANDER	ZT	TESTSCHAKELAAR
▶ R3	BEDIENINGSRELAIS VERWARMINGSPOMP		

7. GEBRUIK



1. Hoofdschakelaar "AAN/UIT"

Stand ① aan

Stand ○ uit

2. Alarmlampje

Dit lampje brandt als het veiligheidssysteem van de brander geactiveerd is (bij storingen).

3. Drukknop "STB-test"

Door deze knop ingedrukt te houden, wordt de veiligheidsthermostaat getest (de pomp of de pompen worden in- en uitgeschakeld).

4. Zomer-winterschakelaar

- Stand "Winter" ❄
Inschakeling van de verwarmingspomp.

- Stand "Zomer" ☀

Opmerking:

De uitschakeling van de verwarmingspomp is ingesteld op 12 minuten te rekenen vanaf de overschakeling op de zomercyclus.

5. Manueel te resetten veiligheidsthermostaat

Afgesteld op 110°C

6. Vertraagde zekering (4 A)

7. Elektronische thermostaat

Het afstellen van de temperatuur van de verwarmingsketel.

8. Controlelampje aan

Display met de temperatuur van de verwarmingsketel

In geval van sanitair-warmwaterproductie

9. Controlelampje aan

Display met de temperatuur van het sanitair warm water.

10. Elektronische thermostaat

Afstelling van de gemiddelde temperatuur van de sanitair-warmwatervoorraad.

Opmerking:

Zodra de installatie onder spanning wordt gezet, voert het systeem één minuut lang een automatische ontluchtingscyclus uit voor de warmtewisselaar door afwisselend de laadpomp voor het sanitair warm water en de verwarmingspomp in te schakelen.

Deze ontluchtingscyclus wordt gedesactiveerd als de temperatuur in het reservoir meer dan 25 °C bedraagt.

8. FOUTMELDINGEN

Bij een gebrekkige werking kan u op de display één van de volgende meldingen te zien krijgen:

MELDING	DEFECT	VERMOEDELIJKE OORZAAK	OPLOSSING
AL 50 AL 52	Ketelvoeler Sww.-voeler	De kring van de betrokken voeler is onderbroken of kortgesloten.	Neem contact op met de installateur. Zie onderstaande opmerkingen.
AL td AL tc	Corrosiebeschermingsanode	Open kring corrosiebeschermingsanode of leeg reservoir vullen. Er ist kortsluiting op de corrosiebeschermingsanode of de aansluiting is omgekeerd.	Controleren of de corrosiebeschermingsanode goed aangesloten is of het reservoir met water. Controleren of er geen kortsluiting is en of de draden ter hoogte van de stekker van de corrosiebeschermingsanode niet omgekeerd zijn.

Opmerkingen

werking in geval van foutmeldingen:

AL 50 : De installatie wordt uitgeschakeld.

AL 52 : Als de s.w.w.-voeler niet normaal werkt, blijft de installatie werken maar wordt het sanitair warm water niet verwarmd.

AL td en AL tc : De warmwaterproductie is uitgeschakeld. Deze kan gedurende 24 uur weer ingeschakeld worden door de spanning van de ketel te onderbreken en weer aan te zetten.

Er doen zich 2 gevallen voor:

- Een sww-reservoir met corrosiebeschermingsanode is op de ketel aangesloten. Het gevolg is dat het reservoir niet meer beveiligd is.

U dient **ABSOLUUT** contact op te nemen met een vakman voor het serviceonderhoud van de ketel.

- Een reservoir zonder corrosiebeschermingsanode is op de ketel aangesloten. Controleer of de stekker van de colli AD212 voorzien van een weerstand van 22 kOhm en een condensator van 100nF op de klemmen **25-26** gemonteerd is.

9. RESERVEONDERDELEN

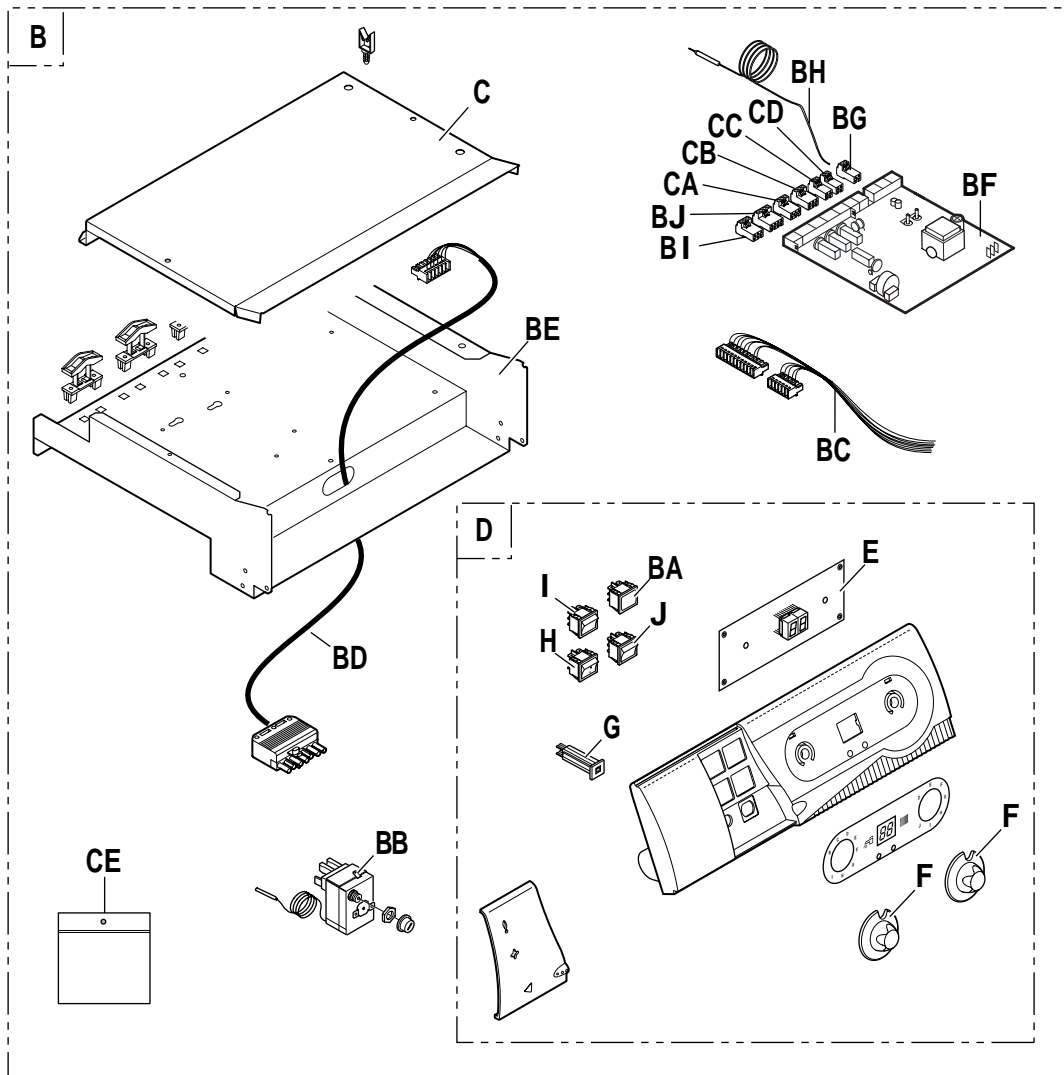
Raadpleeg de volgende bladzijde.

Reserveonderdelen

Bedieningspaneel X/TA
voor PK-150, PU-150 en CU-150

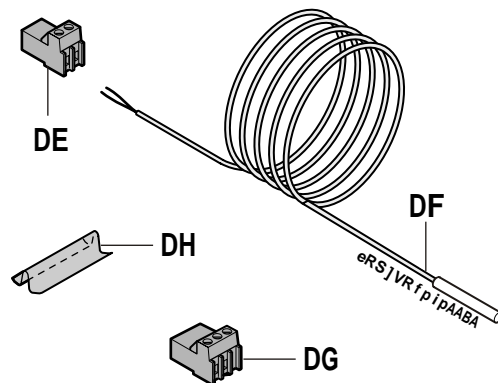
Opmerking: om een reserveonderdeel te bestellen, is het absoluut noodzakelijk het artikelnummer van het betrokken onderdeel op te geven.

BEDIENINGSPANEEL X/TA



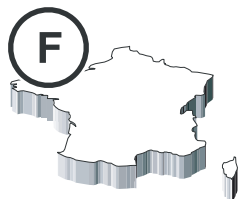
eRS1VR1p1pAAAJ

APART TE VERKRIJGEN S.W.W.-VOELER



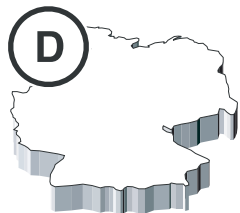
Kent.	Artikelnr.	OMSCHRIJVING	Kent.	Artikelnr.	OMSCHRIJVING
1	1000002001	Compleet bedieningspaneel X	17	702307	Voeler KVT 60 LG1M
2	181955	Beschermplaat voor printplaat	18	181966	3-polige stekker VOEDING
3	182203	Frontplaat bedieningspaneel X	19	181967	4-polige stekker pomp VA+CS
4	182617	Folie bedieningspaneel X	20	181968	3-polige stekker pomp A/VS
5	181959	Regelknop + stift (x2)	21	181986	3-polige stekker pomp AUS
6	180407	Thermische beveiliging 4 A TS710/4A	22	181969	2-polige stekker TAM A
7	122306	Tweepolige schakelaar	23	8575-4949	2-polige stekker TAM B
8	181961	Tweepolige momentomkeerschakelaar	24	181970	Zakje met schroeven en moeren bedieningspaneel
9	120888	Tweepolige groene aan-uitschakelaar			APART TE VERKRIJGEN S.W.W.-VOELER
10	181962	Rood controlelampje	34	182099	2-polige stekker S.ECS
11	600541	Veiligheidstemperatuurbegrenzer 110°C	35	182106	Voeler KVT 60 LG5M
12	181963	Kabelbundel X	36	182107	3-polige stekker s.w.w.-pomp
13	182199	Kabelbranders	37	121873	Veer voor dompelbuis
14	181964	Houder bedieningspaneel geassembleerd			
15	182204	Relaiskaart			
16	200000625	Stekker met etiket			



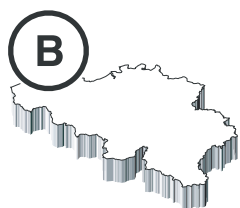
OERTLI THERMIQUE S.A.S.www.oertli.fr

Direction des Ventes France
 Z.I. de Vieux-Thann
 2, avenue Josué Heilmann • B.P. 16
 F-68801 Thann Cedex
 03 89 37 00 84
 03 89 37 32 74

Assistance Technique
 ☎ 01 56 70 45 32
 ☎ 01 56 70 45 33
 ☎ 01 56 70 45 34
 ☎ 01 46 86 13 04
 ✉ assistance.technique@oertli.fr

OERTLI ROHLEDER WÄRMETECHNIK GmbHwww.oertli.de

Raiffeisenstraße 3
 D-71696 MÖGLINGEN
 ☎ 07141 24 54 0
 ☎ 07141 24 54 88
 ✉ info@oertli.de

OERTLI DISTRIBUTION BELGIQUE N.V. S.A.

Park Ragheno
 Dellingstraat 34
 B-2800 MECHELEN
 ☎ 015 - 45 18 30
 ☎ 015 - 45 18 34
 ✉ secretary@oertli.be

OERTLI SERVICE AGwww.oertli-service.ch

Service technique
 Technische Abteilung
 Servizio tecnico



Bahnstraße 24
 CH-8603 SCHWERZENBACH
 ☎ 01 806 41 41
 ☎ 01 806 41 00
 ✉ info@oertli-service.ch

VESCAL S.A. • Systèmes de chauffagewww.heizen.ch

Service commercial
 Verkaufsbüro
 Servizio commerciale

Z.I. de la Veyre, St-Légier
 CH-1800 VEVEY 1
 ☎ 021 943 02 22
 ☎ 021 943 02 33
 ✉ info@vescal.ch

OERTLI THERMIQUE S.A.S.

S.A.S. au capital de 7 666 682 • 946 850 898 RCS Mulhouse

Z.I. de Vieux-Thann
 2, avenue Josué Heilmann • B.P. 16
 F-68801 Thann Cedex
 ☎ +33 3 89 37 00 84
 ☎ +33 3 89 37 32 74



La Société OERTLI THERMIQUE S.A.S., ayant le souci de la qualité de ses produits, cherche en permanence à les améliorer.
 Elle se réserve donc le droit, à tout moment de modifier les caractéristiques indiquées dans ce document.

Technische Änderungen vorbehalten.

De firma OERTLI THERMIQUE S.A.S. waarborgt de kwaliteit van de produkten en probeert deze steeds te verbeteren.
 Zij heeft dus het recht de in dit document opgegeven kenmerken op ieder moment te wijzigen.

La società OERTLI THERMIQUE S.A.S. opera con l'obiettivo di un continuo miglioramento della qualità dei propri prodotti.
 Pertanto si riserva il diritto di modificare in qualunque momento le caratteristiche riportate nel presente documento.

In the interest of customers, OERTLI THERMIQUE S.A.S. are continuously endeavouring to make improvements in product quality.
 All the specifications stated in this document are therefore subject to change without notice.