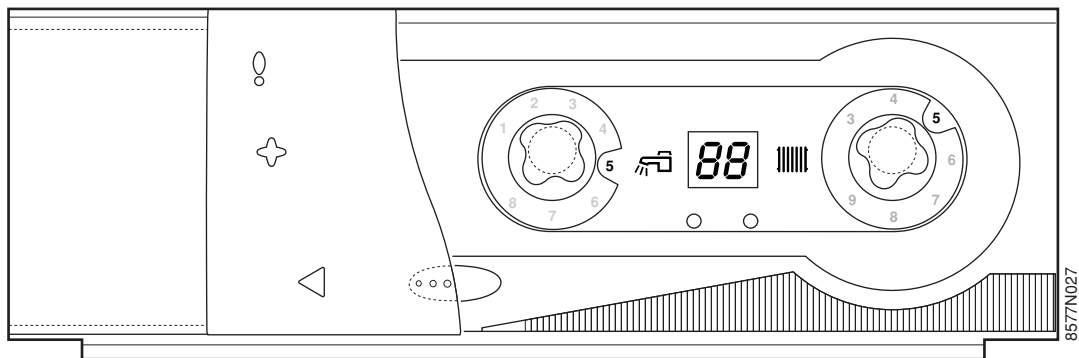


**OERTLI**

# Bedieningspaneel X voor de verwarmingsketels GS/GV 140

Colli GM 25



Handleiding voor gebruik,  
elektrische aansluiting  
en indienststelling



---

# INHOUD

1.	INLEIDING.....	3
2.	ALGEMEEN.....	3
3.	PRESENTATIE.....	3
4.	TECHNISCHE EIGENSCHAPPEN.....	3
5.	BESCHRIJVING.....	4
6.	INDIENSTSTELLING.....	5
7.	MONTAGE, ELEKTRISCHE AANSLUITINGEN EN DOOR DE INSTALLATEUR AF TE STELLEN PARAMETERS.....	6
7.1	Montage van het bedieningspaneel.....	6
7.2	Montage van de voeler van de verwarmingsketel.....	6
7.3	Elektrische aansluitingen.....	6
7.4	Door de installateur af te stellen parameters.....	9
7.5	Desactivering van de voorrang voor het sanitair warm water.....	9
7.6	Vertragingsrelais verwarmingspomp.....	9
7.7	Principeschema.....	10
8.	FOUTMELDINGEN - ALARMSIGNALEN.....	11
9.	EXPLOSIETEKENINGEN EN LIJST MET RESERVEONDERDELEN.....	11

---

## Toegepaste symbolen



Let op gevaar

---



Belangrijk

---



Bijzondere informatie

---



Doorverwijzing naar een andere handleiding

---

## 1. INLEIDING



Om de goede werking van het toestel te verzekeren, moet deze handleiding nauwkeurig worden gevolgd.

Het bedieningspaneel X is bestemd voor de volgende Oertli-verwarmingsetels:

- GS 140 N, GS 140 NP
- GS 140 F, GS 140 FP
- GV 140 N, GV 140 NP
- GV 140 F, GV 140 FP

## 2. ALGEMEEN

Elektronisch bedieningspaneel voor de verwarming, standaard voorzien van een regulatiefunctie met voorrang voor de sanitair-warmwaterproductie.

**Het basispakket van het bedieningspaneel X omvat :**

- 1 bedieningspaneel X
- 1 voeler voor de verwarmingsketel om de temperatuur van het water in de verwarmingsketel te meten.

### Apart te verkrijgen

De volgende onderdelen kunnen apart besteld worden:

- programmeerbare kamerthermostaat (colli AD 191)
- programmeerbare draadloze kamerthermostaat (colli AD 192)
- tijdschakelaar waarmee het SWW per dag geprogrammeerd kan worden (colli AD 203)
- s.w.w.-voeler (colli AD 212) voor de aansluiting van een sanitair-warmwatertoestel zonder OECOPROTECT.

## 3. PRESENTATIE

Het bedieningspaneel X omvat een thermostaat voor de verwarmingsketel, de functie OECOPROTECT voor de corrosiebeschermingsanode, een elektronische thermometer en een veiligheidsthermometer.

Door toevoeging van 2 kamerthermostaten (apart te verkrijgen), kunnen 2 directe kringen bestuurd worden.

**Met behulp van de thermostaat voor de verwarmingsketel**

wordt de bedrijfstemperatuur van de verwarmingsketel afgesteld.

**De manueel te resetten veiligheidsthermostaat**

zorgt voor een veilige werking van de verwarmingsketel.



Als de temperatuur van de verwarmingsketel abnormaal hoog komt te liggen (110° C), dan onderbreekt de veiligheidsthermostaat de elektrische voeding van de brander. In dat geval moet u uw installateur raadplegen.

## De thermostaat voor het sanitair warm water

maakt het bij de verwarming van sanitair warm water (GS 140 aangesloten op een sanitair-warmwatertoestel, GV140) mogelijk, de gemiddelde temperatuur van de sanitair-warmwatervoorraad af te stellen en voorrang te geven aan de verwarming van het sanitair warm water.

De voorrang voor het sanitair warm water schakelt de brander en de s.w.w.-laadpomp in en schakelt de verwarmingspomp uit als het sanitair warm water verwarmd moet worden. Tijdens de zomercyclus wordt de temperatuur van de verwarmingsketel niet gehandhaafd tussen twee s.w.w.-ladingen. De temperatuur van het sanitair warm water wordt gemeten door de s.w.w.-voeler.

Door toevoeging van een tijdschakelaar kunnen de fasen van toegelaten / geblokkeerde lading geselecteerd worden (open contact = laden toegelaten).

## 4. TECHNISCHE EIGENSCHAPPEN

Stroomvoorziening: 230V (-10%, +10%) - 50 Hz

Waarden van de watervoelers (verwarmingsketel en sanitair warm water)

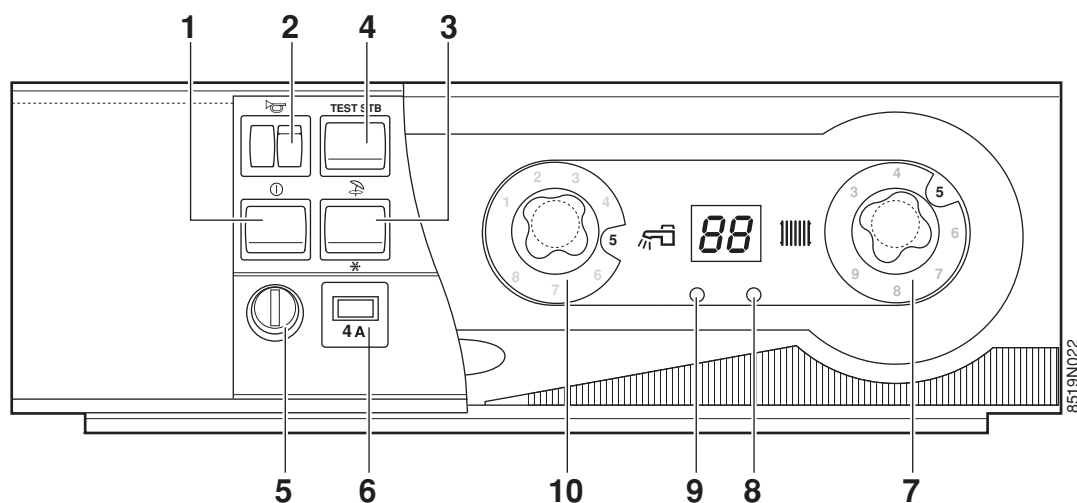
Temperatuur in °C	Weerstand in ohm
0°C	32 014 Ω
10°C	19 691 Ω
20°C	12 474 Ω
30°C	8 080 Ω
40°C	5 372 Ω
50°C	3 661 Ω
60°C	2 535 Ω
70°C	1 794 Ω
80°C	1 290 Ω
90°C	941 Ω

### ● Conformiteitsverklaring / Markering CE

Dit product voldoet aan de eisen van de volgende Europese richtlijnen en normen:

- 73/23/EEG Richtlijn Laagspanning  
Betreffende norm: EN 60.335.1.
- 89/336/EEG Richtlijn Elektromagnetische compatibiliteit  
Algemene normen: EN61000-6-3 en EN61000-6-1

## 5. BESCHRIJVING



### 1. Hoofdschakelaar Aan/Uit

Stand ①, aan  
Stand ②, uit

### 2. Resetknop met alarmsignalisatie

Het controlelampje gaat branden wanneer de vlambeveiligingsautomaat vergrendeld is (bij storingen). Druk voor het opnieuw starten van de ketel op de resetknop.

### 3. Zomer/Winter-schakelaar

Stand "Winter" ❄️ : verwarming en sanitair warm water functioneren.

Stand "Zomer" ☀️ : alleen het sanitair warm water functioneert. Indien geen enkel reservoir is aangesloten, blijft de ketel uit.

**i** De verwarmingspomp schakelt 12 minuten na overgang op de "zomer"-functie uit.

### 4. Drukknop "STB-test"

Ingedrukte knop: test van de veiligheidsthermostaat met uitschakeling van de pomp(en).

### 5. Veiligheidsthermostaat met manuele reset

Afgesteld op 110°C

### 6. Vertraagde zekering (4 A)

### 7. Elektronische thermostaat

Afstelling van de temperatuur van de ketel bij manuele werking af te stellen tussen 30° C en 90° C.

### 8. Controlelampje aan

Display met de temperatuur van de verwarmingsketel

### In geval van sanitair-warmwaterproductie

#### 9. Controlelampje aan

Display met de temperatuur van het sanitair warm water

#### 10. Elektronische thermostaat

Afstelling van de gemiddelde temperatuur van de sanitair-warmwatervoorraad tussen 10° C en 80° C.

**i** Zodra de installatie onder spanning wordt gezet, voert het systeem één minuut lang een automatische ontluchtingscyclus uit voor de warmtewisselaar door afwisselend de laadpomp voor het sanitair warm water en de verwarmingspomp in te schakelen. Deze ontluchtingscyclus wordt uitgeschakeld als de temperatuur in het reservoir meer dan 25°C bedraagt.

---

## 6. INDIENSTSTELLING

---



De eerste indienststelling moet door een vakbekwaam technicus worden uitgevoerd.

---

Alvorens de verwarmingsketel aan te steken, dient u te controleren of de installatie wel degelijk **met water gevuld is**.

Voer de indienststelling uit in de volgende volgorde:

- Plaats de thermostaat van de ketel **7** op de gewenste stand. Wijzig, indien nodig de stand van de aanslag van de max. temperatuur, zoals hierna staat aangegeven.
- Plaats bij verwarming van sanitair warm water de s.w.w.-thermostaat **10** op de gewenste stand. Aanbevolen graadverdeling 6 (ongeveer 60°C). **Deze waarde moet altijd lager zijn dan de afstelling van de laadtemperatuurbegrenzer van het sanitair warm water.**
- Controleer of de veiligheidsthermostaat **5** wel degelijk geactiveerd is. Draai hiervoor de dop van de veiligheidsthermostaat los en druk op de resetknop met behulp van een schroevendraaier.
- Zet de Zomer/Winter-schakelaar **3** op de Winterstand ❄.
- Zet de Aan/Uit-schakelaar **1** op de stand Aan ①.

## 7. MONTAGE, ELEKTRISCHE AANSLUITINGEN EN DOOR DE INSTALLATEUR AF TE STELLEN PARAMETERS

### 7.1 Montage van het bedieningspaneel



Raadpleeg de bij de verwarmingsketel meegeleverde technische handleiding.

### 7.2 Montage van de voeler van de verwarmingsketel



Raadpleeg de bij de verwarmingsketel meegeleverde technische handleiding.

### 7.3 Elektrische aansluitingen



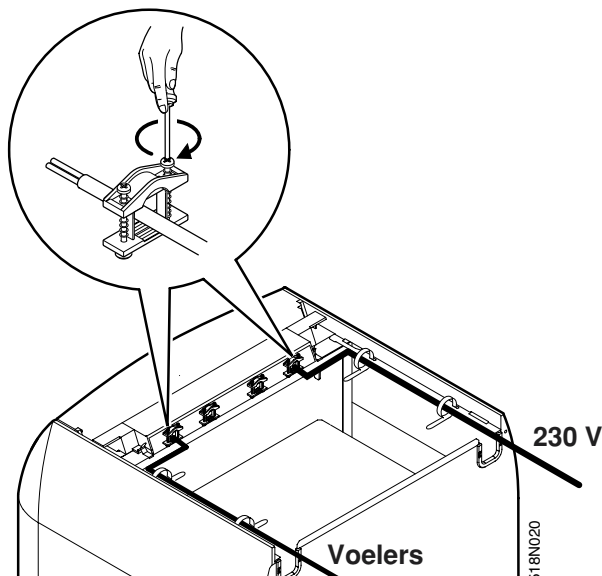
De aansluitingen moeten door een vakbekwaam technicus tot stand worden gebracht.



De bekabeling wordt in de fabriek aan heel nauwkeurige controles onderworpen: de inwendige aansluitingen van het bedieningspaneel mogen in geen geval gewijzigd worden.

De elektrische aansluitingen van de ketel moeten worden uitgevoerd conform de voorschriften van de geldende normen waarbij de aanwijzingen op het elektrisch schema van het toestel en de in de handleiding gegeven richtlijnen moeten worden nageleefd.

Het toestel moet aangesloten worden op een elektriciteitsnet voorzien van een veelpolige netscheiding met een contactopeningswijdte van ten minste 3 mm. De aarding moet voldoen aan de norm NF C 15.100 (Frankrijk) of AREI (België).



Alle aansluitingen worden uitgevoerd op de daarvoor bestemde klemmenstroken aan de achterkant van het bedieningspaneel van de verwarmingsketel.

De verbindingkabels worden via de uitsnijdingen in het achterste paneel van de verwarmingsketel tot in de verwarmingsketel geleid, eventueel door in de handel te verkrijgen kabelgeleiders heen.

De kabels worden aan de achterste plaat van het bedieningspaneel vastgemaakt d.m.v. de (in een apart zakje meegeleverde) kabelklemmen die op de plaat te monteren zijn.

#### Bediening op laagspanning:



De maximum stroomsterkte per uitgang is 2 A cos.  $\varphi = 0,7$  (= 450 W oproepstroom minder dan 16 A). Als de belasting één van deze waarden overschrijdt, dan moet de bediening voorzien worden van een relais dat in geen geval in het bedieningspaneel gemonteerd mag worden.



De kabels van de voelers en de kabels van de 230 V-kringen moeten gescheiden blijven. In de verwarmingsketel: gebruik hiervoor de 2 doorvoerbuisjes aan weerskanten van de verwarmingsketel.

Buiten de verwarmingsketel: gebruik 2 kabelleidingen met een tussenafstand van ten minste 10 cm.

Alle elektrische aansluitingen worden uitgevoerd op de gemarkeerde klemmenstroken onder de beschermplaat van de printkaart van de verwarmingsketel.

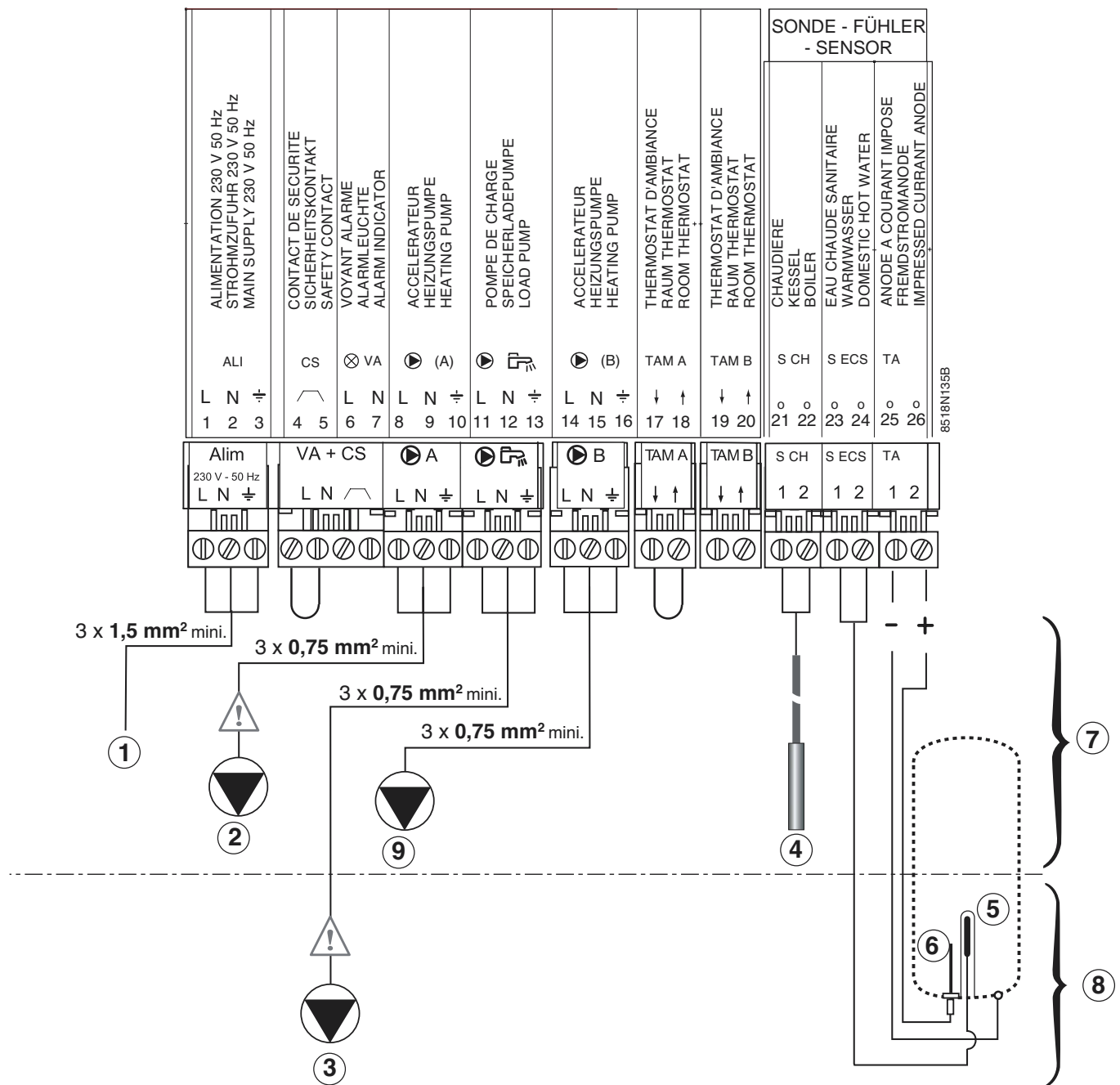
De voeding wordt aangesloten met behulp van een drieaderige kabel, doorsnede 0,75 mm<sup>2</sup> op de klemmenstrook met 3 contacten (klemmen 1, 2, 3) die zich onder de beschermplaat van de printkaart van de verwarmingsketel bevinden.

Gebruik voor de andere elektrische aansluitingen drieaderige kabels met een doorsnede van 0,75 mm<sup>2</sup>.



Neem de polen die op het klemmenbord zijn aangegeven in acht: fasegeleider (L), nulgeleider (N), en aardgeleider ( $\ominus$ ).

► Basisaansluitingen



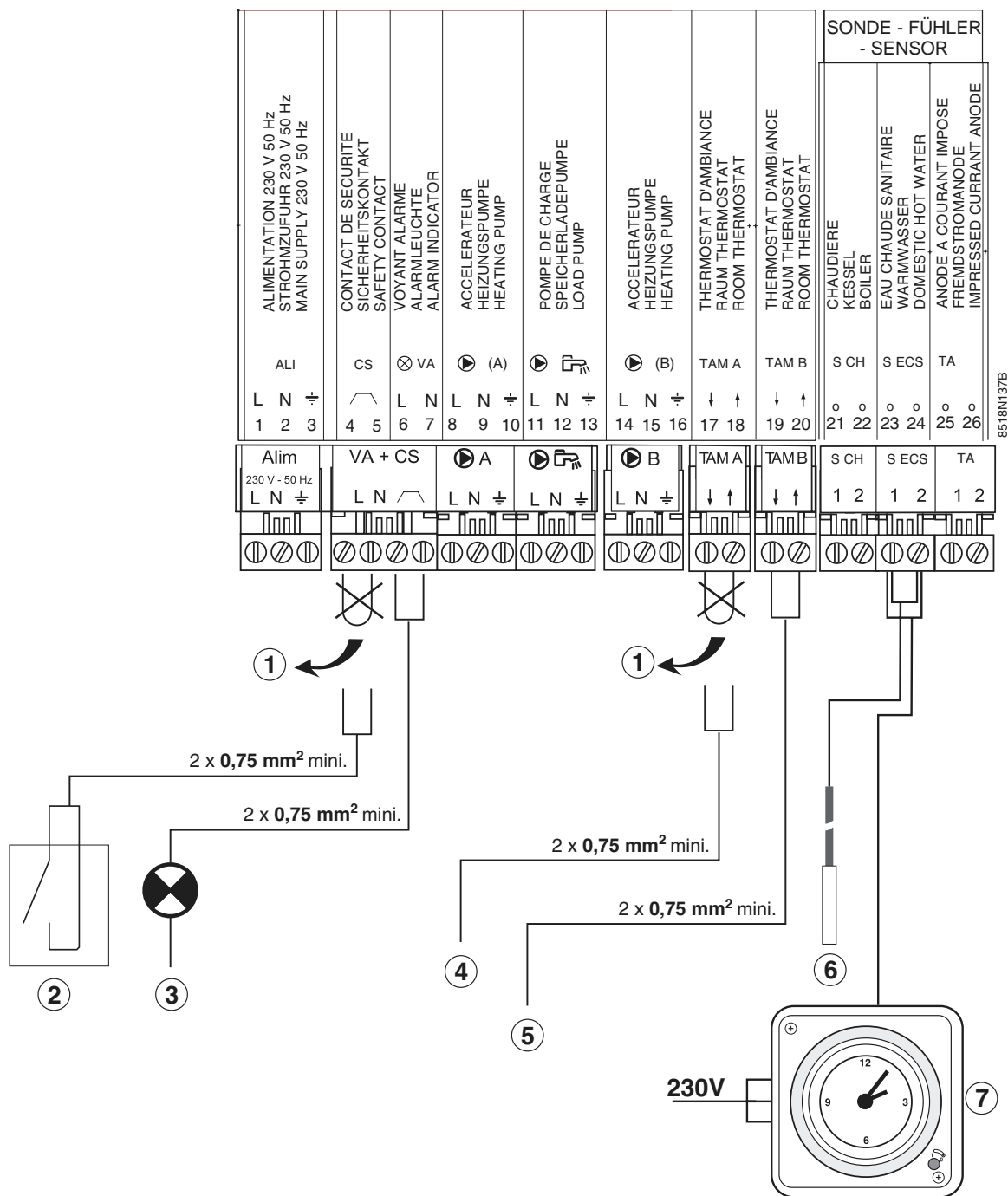
1. Voeding 230 V
2. Verwarmingspomp kring A
3. Laadpomp
4. Voeler ketel
5. S.w.w.-voeler
6. Corrosiebeschermingsanode
7. **Ketel met of zonder reservoir**
8. **Ketel met reservoir**
9. Verwarmingspomp kring B



De kabels van de voelers en de kabels van de 230 V-kringen moeten gescheiden blijven. In de verwarmingsketel: gebruik hiervoor de 2 doorvoerbuisjes aan weerskanten van de verwarmingsketel.

Buiten de verwarmingsketel: gebruik 2 kabelleidingen met een tussenafstand van ten minste 10 cm.

► Aansluiting van de apart te verkrijgen accessoires



1. Te verwijderen brug
2. Veiligheidscontact
3. Alarmlampje
4. Kamerthermostaat kring A
5. Ketel met of zonder reservoir
6. Kamerthermostaat kring B (Indien slechts één kring gebruikt wordt, de kamerthermostaat aansluiten op de kring A en geen brug op deze stekker plaatsen)
7. Uurschakelaar

● Aansluiting van een rookgassenthermostaat (TF)

(bij afwisselend gebruik met een houtgestookte verwarmingsketel): de rookgassenthermostaat wordt aangesloten op de klemmenstroken (CS) nadat de aanwezige brug verwijderd is.

● Aansluiting van een veiligheidscontact (CS)

na het verwijderen van de brug kan op de CS-klemmenstroken een extern veiligheidssysteem worden aangesloten om de aansluiting van een extern veiligheidssysteem mogelijk te maken (vb.: watergebrekpressostaat, brandbeveiliging, ...).



De kabels van de voelers en de kabels van de 230 V-kringen moeten gescheiden blijven. In de verwarmingsketel: gebruik hiervoor de 2 doorvoerbuisjes aan weerskanten van de verwarmingsketel.

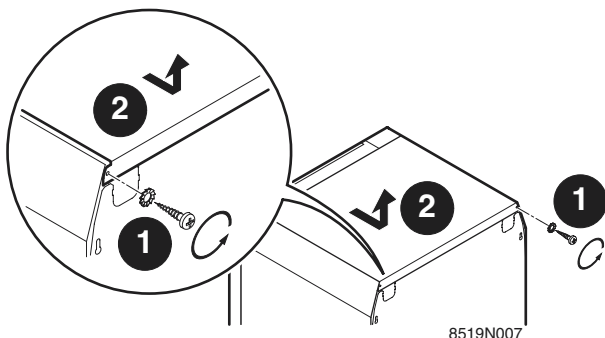
Buiten de verwarmingsketel: gebruik 2 kabelleidingen met een tussenafstand van ten minste 10 cm.

## 7.4 Door de installateur af te stellen parameters

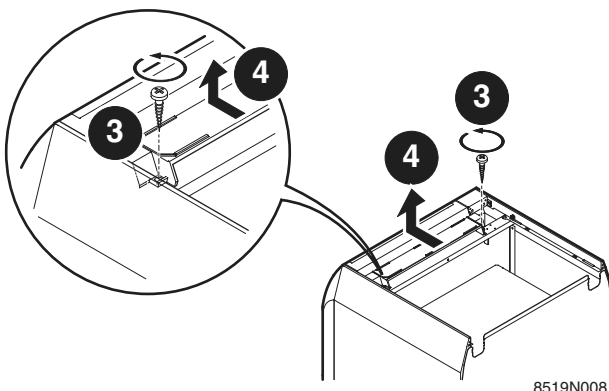


De onderstaande afstellingen betreffen verschillende functies en de configuraties van de installatie. Ze mogen uitsluitend gewijzigd worden door een vakbekwaam technicus.

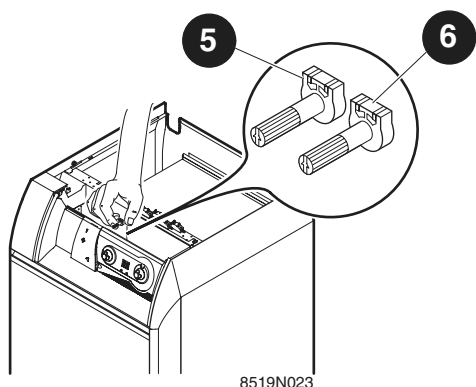
### Het demonteren van het bovenpaneel van de verwarmingsketel



### Demonteren klepje + beschermplaat printkaart



➤ Toegang tot de potentiometers voor het afstellen van het vertragsrelais van de s.w.w.-pomp en de laadtemperatuurbegrenzer van het s.w.w.



### ● Het afstellen van de laadtemperatuurbegrenzer van de het sanitair warm water

8575N075A



Met behulp van de potentiometer 4 op de printplaat in de verwarmingsketel kan de temperatuur van de verwarmingsketel tijdens het verwarmen van het sanitair warm water geregeld worden.

water geregeld worden.

De laadtemperatuur kan afgesteld worden tussen 60 en 90° C (standaard afgesteld op 75°C)

### ● Het afstellen van het vertragsrelais van de s.w.w.-pomp.

8575N075A



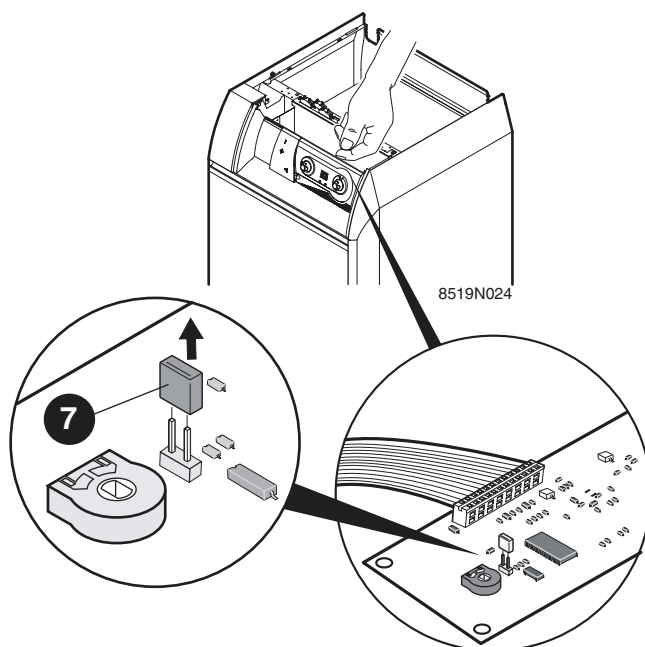
Met behulp van de potentiometer 5 op de printplaat in de verwarmingsketel kan het vertragsrelais van de s.w.w.-pomp geregeld worden.

Het vertragsrelais heeft een afstelgebied van 0 tot 10 minuten (standaard afgesteld op 4 min.)

## 7.5 Desactivering van de voorrang voor het sanitair warm water

Als de voorrang voor het sanitair warm water gedesactiveerd is, wordt de verwarming tijdens de verwarmingscyclussen van het sanitair warm water niet onderbroken.

Onderbreek de elektrische voeding van de ketel:



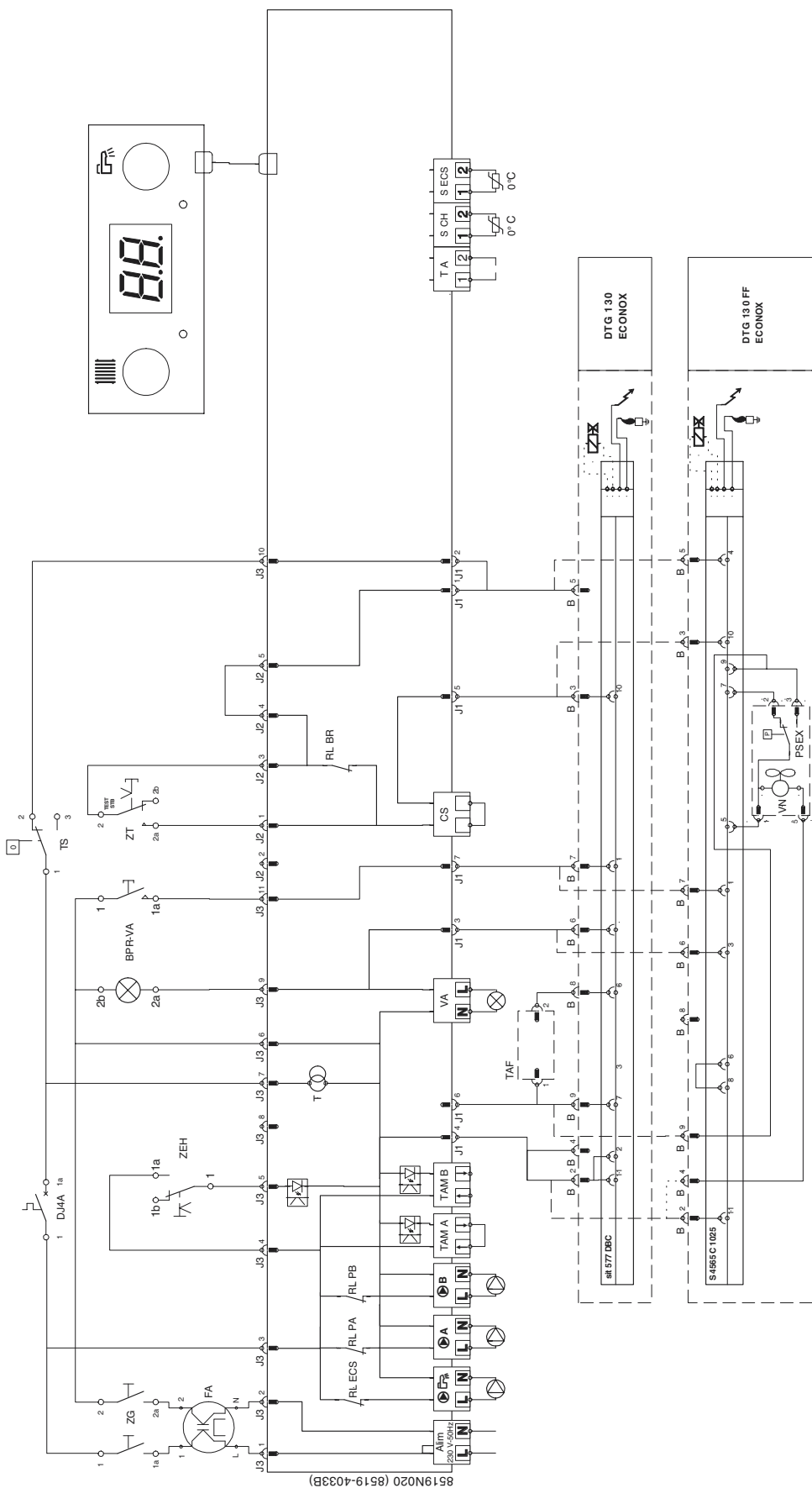
7 Verwijder de shunt (brug).

## 7.6 Vertragsrelais verwarmingspomp

Het vertragsrelais van de verwarmingspomp is afgesteld op 12 minuten te rekenen vanaf het sluiten van het contact van de kamerthermostaat of de overschakeling op de ZOMER-cyclus.

Indien twee pompen zijn aangesloten met twee kamerthermostaten, wordt het vertragsrelais gedesactiveerd wanneer een circulatiepomp actief blijft.

## 7.7 Principeschema



<b>A</b>	POMP KRING A	<b>N</b>	NULGELEIDER	<b>TAM B</b>	KAMERTHERMOSTAAT KRING B
<b>B</b>	LAADPOMP	<b>RL BR</b>	RELAIS BRANDERBEDIENING	<b>TS</b>	VEILIGHEIDSTHERMOSTAAT
<b>B</b>	POMP KRING B	<b>RL SWW</b>	RELAIS LAADPOMBEDIENING	<b>VA</b>	ALARMLAMPJE
<b>B</b>	BRANDER	<b>RL PA</b>	RELAIS POMBEDIENING KRING A	<b>ZG</b>	HOOFDSCHAKELAAR
<b>BPR-VA</b>	RESETKNOP EN ALARMLAMPJE BRANDER	<b>RL PB</b>	RELAIS POMBEDIENING KRING B	<b>ZEH</b>	ZOMER-WINTERSCHAKELAAR
<b>CS</b>	VEILIGHEIDSCONTACT	<b>S CH</b>	VOELER VERWARMINGSKETEL	<b>ZT</b>	TESTSCHAKELAAR
<b>DJ4A</b>	STROOMONDERBREKER	<b>S SWW</b>	VOELER SANITAIR WARM WATER		
<b>FA</b>	ONTSTORINGSFILTER	<b>TA</b>	CORROSIEBESCHERMINGSANODE		
<b>J</b>	AANSLUITER PRINTPLAAT	<b>TAF</b>	THERMISCHE TERUGSLAGBEVEILIGING		
<b>L</b>	FASEGELEIDER	<b>TAM A</b>	KAMERTHERMOSTAAT KRING A		

## 8. FOUTMELDINGEN - ALARMSIGNALLEN

Bij een gebrekkige werking kan u op de display één van de volgende meldingen te zien krijgen:

FOUTMELDING	STORING	VERMOEDELIJKE OORZAAK	OPLOSSING
<i>AL 50</i>	Voeler Verwarmingsketel	De kring van de overeenkomstige voeler is onderbroken of er zit een kortsluiting op.	Contact opnemen met de installateur. Zie onderstaande opmerkingen.
<i>AL 52</i>	S.w.w.-voeler		
<i>AL 5d</i>	Corrosiebeschermings-anode	Open kring corrosiebeschermingsanode of leeg reservoir.	Controleren of de corrosiebeschermingsanode goed aangesloten is of het reservoir met water vullen.
<i>AL 5c</i>		Er is kortsluiting op de corrosiebeschermingsanode of de aansluiting is omgekeerd.	Controleren of er geen kortsluiting is en of de draden ter hoogte van de stekker van de corrosiebeschermingsanode niet omgekeerd zijn.

### Opmerkingen

werking in geval van foutmeldingen:

**AL 50** : De installatie wordt uitgeschakeld.

**AL 52** : In geval van een storing van de s.w.w.-voeler blijft de installatie werken, maar de verwarming van het sanitair warm water wordt niet meer verzekerd.

**AL 5d** en **AL 5c** : De productie van sww wordt stopgezet. Deze kan gedurende 24 uur weer ingeschakeld worden door de spanning van de ketel te onderbreken en weer aan te zetten. Er doen zich twee gevallen voor:

- Een sww-reservoir met corrosiebeschermingsanode is op de ketel aangesloten. Het gevolg is dat het reservoir niet meer beveiligd is.

U dient **ABSOLUUT** contact op te nemen met een vakman voor het serviceonderhoud van de ketel.

- Een reservoir zonder corrosiebeschermingsanode is op de ketel aangesloten. Controleer of de stekker van de colli AD 212 voorzien van een weerstand van 22 kOhm en een condensator van 4,7 nF op de klemmen **25-26** gemonteerd is.

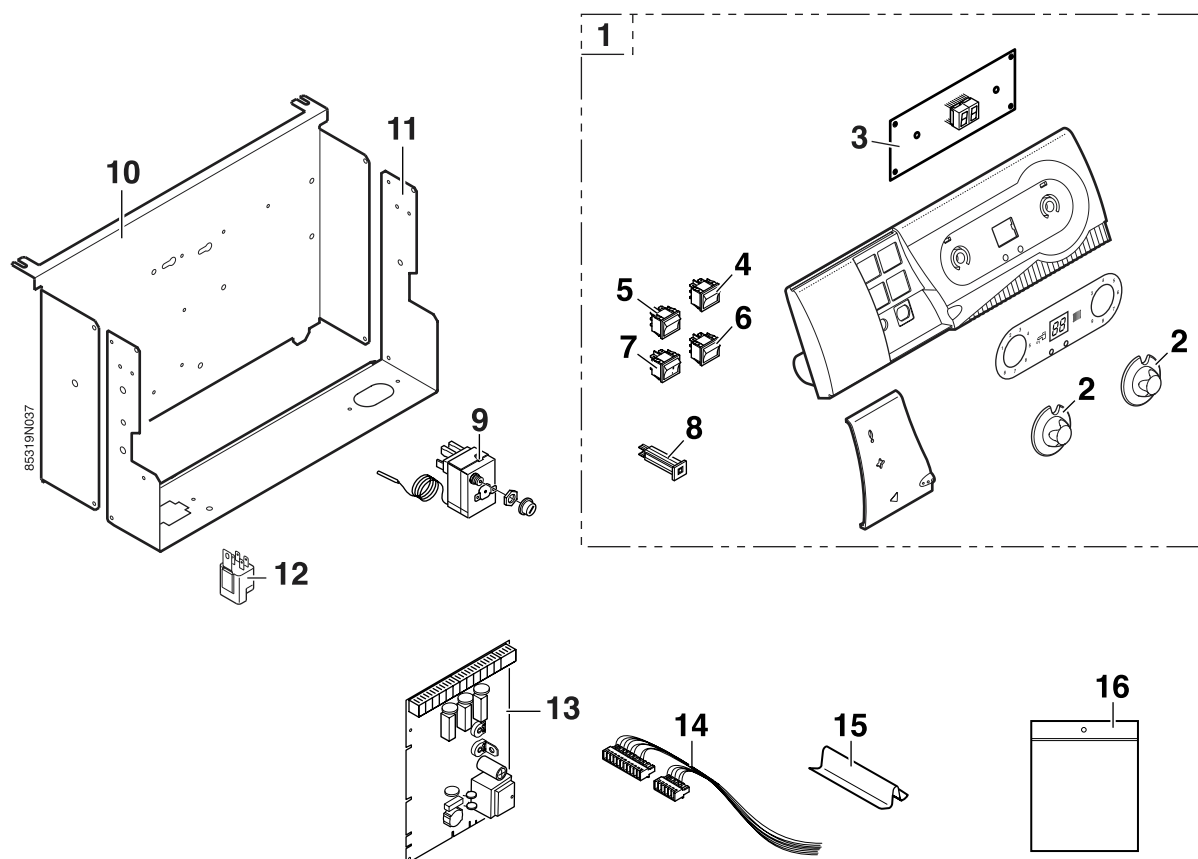
## 9. EXPLOSIETEKENINGEN EN LIJST MET RESERVEONDERDELEN

Raadpleeg de volgende pagina's.

## Wisselstukken

## Bedieningspaneel X voor GS/GV 140

**Opmerking** : bij bestelling van een wisselstuk, is het **noodzakelijk het codenummer op te geven dat u in de lijst terugvindt naast het volgnummer.**



Ref.	Code nr	BENAMING
1	182 550	Frontplaat komplett
2	182 551	Regelknop
3	181 958	Printplaat centrale
4	120 553	Tweepolige schakelaar
5	181 961	Tweepolige momentomkeerschakelaar
6	120 888	Tweepolige groene schakelaar
7	122 306	Tweepolige schakelaar
8	180 407	Thermische beveiliging 4 A

Ref.	Code nr	BENAMING
9	600 541	Veiligheidstemperatuurbegrenzer 110°C
10	182 328	Printplatenhouder
11	182 329	Frontplaathouder
12	181 014	Ontstoringsfilter
13	182 204	Printplaat centrale eenheid
14	182 552	Kabelbundel
15	121 873	Veer voor dompelbuis
16	182 554	Zakje schroeven en moeren bedieningspaneel

8/9/04







## OERTLI THERMIQUE S.A.S.

[www.oertli.fr](http://www.oertli.fr)



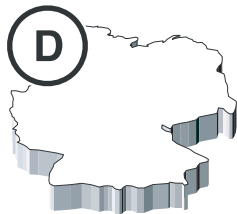
Direction des Ventes France  
Z.I. de Vieux-Thann  
2, avenue Josué Heilmann • B.P. 16  
F-68801 Thann Cedex  
03 89 37 00 84  
03 89 37 32 74

Assistance Technique  
☎ 01 56 70 45 32  
☎ 01 56 70 45 33  
☎ 01 56 70 45 34  
☎ 01 46 86 13 04

✉ [assistance.technique@oertli.fr](mailto:assistance.technique@oertli.fr)

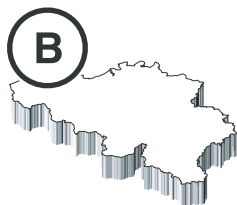
## OERTLI ROHLEDER WÄRMETECHNIK GmbH

[www.oertli.de](http://www.oertli.de)



Raiffeisenstraße 3  
D-71696 MÖGLINGEN  
☎ 07141 24 54 0  
☎ 07141 24 54 88  
✉ [info@oertli.de](mailto:info@oertli.de)

## OERTLI DISTRIBUTION BELGIQUE N.V. S.A.



Park Ragheno  
Dellingstraat 34  
B-2800 MECHELEN  
☎ 015 - 45 18 30  
☎ 015 - 45 18 34  
✉ [secretary@oertli.be](mailto:secretary@oertli.be)

## OERTLI SERVICE AG

[www.oertli-service.ch](http://www.oertli-service.ch)

Service technique  
Technische Abteilung  
Servizio tecnico



Bahnstraße 24  
CH-8603 SCHWERZENBACH  
☎ 01 806 41 41  
☎ 01 806 41 00  
✉ [info@oertli-service.ch](mailto:info@oertli-service.ch)

## VESCAL S.A. • Systèmes de chauffage

[www.heizen.ch](http://www.heizen.ch)

Service commercial  
Verkaufsbüro  
Servizio commerciale

Z.I. de la Veyre, St-Légier  
CH-1800 VEVEY 1  
☎ 021 943 02 22  
☎ 021 943 02 33  
✉ [info@vescal.ch](mailto:info@vescal.ch)

## OERTLI THERMIQUE S.A.S.

S.A.S. au capital de 7 666 682 • 946 850 898 RCS Mulhouse

Z.I. de Vieux-Thann  
2, avenue Josué Heilmann • B.P. 16  
F-68801 Thann Cedex  
☎ +33 3 89 37 00 84  
☎ +33 3 89 37 32 74



La Société OERTLI THERMIQUE S.A.S., ayant le souci de la qualité de ses produits, cherche en permanence à les améliorer.  
Elle se réserve donc le droit, à tout moment de modifier les caractéristiques indiquées dans ce document.

Technische Änderungen vorbehalten.

De firma OERTLI THERMIQUE S.A.S. waarborgt de kwaliteit van de producten en probeert deze steeds te verbeteren.  
Zij heeft dus het recht de in dit document opgegeven kenmerken op ieder moment te wijzigen.

La società OERTLI THERMIQUE S.A.S. opera con l'obiettivo di un continuo miglioramento della qualità dei propri prodotti.  
Pertanto si riserva il diritto di modificare in qualunque momento le caratteristiche riportate nel presente documento.

In the interest of customers, OERTLI THERMIQUE S.A.S. are continuously endeavouring to make improvements in product quality.